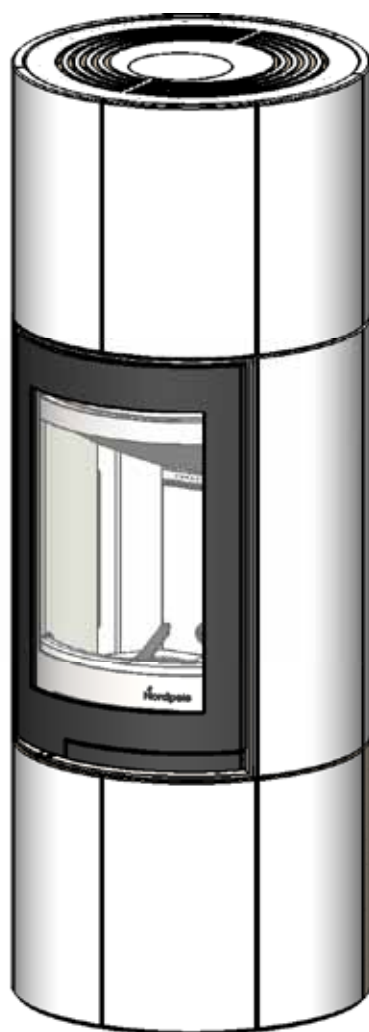


Ⓧ DE	Montageanleitung	2
Ⓧ FR	Manuel d'installation	13



---

# Ronda 160

## mit Heizeinsatz/ Foyer inclus

## INHALTSVERZEICHNIS

<b>1. Allgemeine Information</b>	<b>2</b>
Gewicht	2
Anschluss an den Schornstein	2
Akrylkleber	2
Kleinere Beschädigungen	2
Risse	2
Anstrich	3
Marmor / Granit	3
<b>2. Vor dem Aufbau des Gerätes</b>	<b>3</b>
Allgemeine Sicherheitshinweise	3
Schornsteinzug	3
Zuluft	3
Bodenplatte	3
<b>3. Technische Information</b>	<b>4</b>
<b>4. Sicherheitsabstand zu brennbarem Material</b>	<b>4</b>
<b>5. Aufbau</b>	<b>4</b>
Montageanleitung für den Heizeinsatz	4
Rauchstutzen	5
Anschluß des Rauchrohres	5
Funktionskontrolle	5
<b>6. Erstbefeuern</b>	<b>6</b>
<b>7. Pflege</b>	<b>6</b>
Reinigung und Inspektion	6
Asche	6
Thermotte™ platten	6
Feuerraumtür und Sichtscheibe	6
<b>8. Garantie</b>	<b>6</b>
<b>9. Tipps zur Befeuern</b>	<b>6</b>
<b>10. Grundsätzliche Anforderungen</b>	<b>8</b>
<b>Hilfe bei Problemen mit der Verbrennung</b>	<b>11</b>

## 1. Allgemeine Information

### Gewicht

Der Hausbesitzer muss sich vergewissern, dass der Boden das Gesamtgewicht des Kamines tragen kann. Wenn das Produkt auf einem fließend verlegten Holzboden aufgestellt wird, müssen die sich unter dem Kamin befindenden Holzplanken entfernt werden, damit sich der Boden nicht hebt.

### Anschluss an den Schornstein

Wir empfehlen, die Kaminanlage ohne Kleber zu errichten, um den Einsatz vor dem Durchbohren des Schornsteins für die Verbindung mit dem Rauchrohr anzupassen. Benutzen Sie eine Wasserwaage, um sicherzustellen, dass die Kaminanlage gerade montiert wurde. Der Heizeinsatz dehnt sich bei Hitze aus und darf nicht auf der Verkleidung aufliegen. (Über dem Heizeinsatz muss ein Spalt von 3 bis 5 mm verbleiben. An den Seiten sind keine Spalten erforderlich, doch an der Unterseite des Heizeinsatzes und der Verkleidung muss ein Spalt von mindestens 2 mm verbleiben.)

### Bodenplatte

Vor dem Kamin muss eine feuerfeste Bodenplatte verlegt werden, wenn der Boden aus brennbarem Material besteht.

### Acrylkleber

Der Kamin wird mit Acrylkleber montiert. Versichern Sie sich, dass sämtlicher Staub entfernt wurde und die Oberflächen sauber sind. Verwenden Sie nach der Montage des Kamins den selben Acrylkleber zum Auffüllen von Fugen. (Abb. Z)

### Kleinere Schäden

Der Kamin kann während der Beförderung und Handhabung leicht beschädigt werden. Diese Schäden können mit einer Acryl-Spachtelmasse oder leichten Spachtelmassen repariert werden. Um ein perfektes Ergebnis zu erhalten, können Sie die Fugen mit einer geeigneten Spachtelmasse auffüllen und abschmiegeln. Leichte Beschädigungen und Unebenheiten können aufgefüllt werden. Bei tiefer gehenden Beschädigungen oder im Falle von erheblichen Schäden wird empfohlen, die Beschädigung wiederholt mit Fliesenkleber oder Zement-Spachtelmasse zu füllen, um ein Einsinken der Füllmasse zu vermeiden. Anschließend mit einem feuchten Schwamm oder einer Kelle glatt streichen.

### Feine Risse

Das den Kamin umgebende Bauwerk kann arbeiten. Vor allem in neuen Häusern setzen sich Baumaterialien in den ersten Jahren nach dem Bau erheblich. Zudem verringert sich die Größe aller Betonelemente in abnehmendem Maße für bis zu 15 Monate.

Daher können kleine Risse im Beton, im Mauerwerk und an der Kaminverkleidung auftreten.

Verwenden Sie den Kamin für ein paar Monate. Falls

Risse auftreten, schaben Sie diese mit einem Schraubenzieher oder etwas Ähnlichem aus (um mehr Platz für die Acryl-Spachtelmasse zu schaffen). Saugen Sie die Oberflächen ab, um Staub zu entfernen. Füllen Sie den Riss mit Spachtelmasse und streichen Sie diese mit einem Spachtel oder einem mit Seifenwasser angefeuchteten Finger glatt. Die Fuge kann nach wenigen Tagen gestrichen werden.

### **Streichen**

Wenn die Unebenheiten des Kamins aufgefüllt/ abgeschmirgelt wurden und die geklebten Fugen trocken sind, kann der Kamin gestrichen werden. Verwenden Sie nur atmungsaktive, mineralische Farben. Der Fachhandel steht Ihnen bei der Auswahl der Farbe zur Seite.

### **Marmorbehandlung**

Reinigen Sie die Platten mit mildem Seifenwasser und entfernen Sie alle überflüssigen Klebstoffrückstände. Verwenden Sie niemals säurehaltige, aggressive Mittel, da diese die Oberfläche und Politur angreifen. Es ist wichtig, dass Reinigungs-/Dichtungsmittel verwendet werden, die zum Reinigen und Versiegeln von Marmor zugelassen sind. Kratzer in dunklem Marmor können mit einem Bleistift übermalt werden. Ein Steinfachgeschäft kann Ihnen bei den unterschiedlichen Produkten für die Oberflächenbehandlung des Steins weiterhelfen.

*Folgen Sie zu Ihrer eigenen Sicherheit der Montageanleitung. Alle Sicherheitsabstände sind Mindestabstände.*

*Die Installation der Heizeinsätze muss nach den Vorschriften und Bestimmungen des Landes, in dem die Kaminanlage installiert wird, erfolgen. Nordpeis AS*

*übernimmt für falsch montierte Kaminanlagen keine Verantwortung.*

*Wir übernehmen keinerlei Haftung für Druckfehler und Veränderungen.*

## **2. Vor dem Aufbau des Gerätes**

“Alle unsere Geräte sind geprüft und entsprechen den neuesten europäischen Normen. Bei der Installation von Feuerstätten gelten in Europa je nach Land und Region unterschiedliche Sicherheitsvorschriften, die laufend auf den neusten Stand gebracht werden. Als Endkunde sind Sie selbst für die Einhaltung dieser Standards in Ihrer Gegend verantwortlich. Nordpeis AS haftet nicht für unsachgemäße Installation.

### **Bitte prüfen Sie unter anderem:**

- Abstand zwischen Heizeinsatz und brennbaren Gegenständen
- Isoliermaterial zwischen Kaminverkleidung und Hinterwand
- Größe der Bodenplatten vor dem Gerät, wenn notwendig
- Rauchrohranschluss zwischen Heizeinsatz und Schornstein
- Notwendige Isolierung, falls das Rauchrohr durch eine

Wand aus brennbarem Material gehen soll

### **Schornsteinzug**

Im Vergleich zu älteren Modellen stellt ein sauber brennendes Gerät wesentlich höhere Ansprüche an den Schornstein. Selbst das beste Gerät wird schlecht funktionieren, wenn der Schornstein falsch dimensioniert oder nicht in einwandfreiem Zustand ist. Der Schornstein ist in erster Linie von der Höhe und dem inneren Durchmesser des Schornsteins abhängig, sowie von der Rauchgas- und Außentemperatur. Der Durchmesser des Schornsteins darf nie geringer als der Durchmesser des Rauchrohres sein. Mindestförderdruck bei Nennleistung 12 - 25 Pa.

### **Der Zug (Förderdruck) wird stärker:**

- wenn der Schornstein wärmer als die Außenluft ist
- bei längerem Schornstein über der Feuerstätte
- wenn gute Luftzufuhr bei der Verbrennung geleistet wird

Wenn der Durchmesser des Schornsteins im Vergleich zur Feuerstätte zu groß ist, ist es schwierig, einen guten Zug zu erzielen, da sich der Schornstein nicht genügend erwärmt. In diesem Fall wenden Sie sich bitte an den Fachmann, der Sie sicher gern berät. Bei zu starkem Zug hilft ein Zugreduzierer. Falls notwendig, kontaktieren Sie einen Schornsteinfeger. Das Gerät ist typengeprüft und soll an einen Schornstein angeschlossen werden, welcher der Rauchgastemperatur in der EU-Übereinstimmungserklärung entspricht. Im Zweifelsfall kontaktieren Sie im Vorhinein einen Fachmann.

### **Zuluft**

“Als Zubehör gibt es ein Zuluft-Kit für den Anschluss an die Außenluft. Dieses stellt sicher, dass die Zuluft zur Brennkammer weder durch Lüftungsanlagen, noch Abzugshauben und andere Faktoren im Haus beeinträchtigt wird und verhindert ggf. einen Unterdruck. Bei jedem Neubau raten wir, die Zuluft von außen einzuplanen und vorzubereiten. Auch bei älteren Konstruktionen empfehlen wir das Zuluft-Kit. Ungenügende Zuluft kann einen Unterdruck verursachen, eine effiziente Verbrennung und optimale Nutzung des Holzes verhindern und zu Problemen wie verschmutzte Sichtfenster und verrußtem Schornstein führen. Bitte lassen Sie sich vorab von Ihrem Fachhändler beraten.

Ggf. muss für eine zusätzliche Frischluftzufuhr gesorgt werden. \*2/ siehe Punkt 9 Verbrennungsluft”

### **Bodenplatte**

Bei hitzeunbeständigem Bodenbelag muss das Gerät auf eine Bodenplatte aus nicht brennbarem Material gestellt werden. Diese muss die Feuerraumöffnung vorn um 500 mm und seitlich um 300 mm überragen.

### 3. Technische Information

Nordpeis-Geräte stellen eine neue Generation von Feuerstätten dar und sind freundlich zur Umwelt. Sie ermöglichen eine bessere Wärmenutzung, brennen sauber und geben bei korrekter Befuerung nur geringste Mengen Feinstaub und Kohlenstoff (CO) ab. Sauber brennende Feuerstätten verbrauchen weniger Holz. Ihr Nordpeis-Gerät arbeitet mit Primär- und Sekundärverbrennung; das geschieht auf zwei Etappen: zuerst brennt das Holz, dann die sich daraus entwickelten, erwärmten Gase. Verwenden Sie ausschließlich reines und trockenes Brennholz mit minimal 15% und maximal 20% Feuchtigkeit

<b>Verkleidung:</b>	Ronda 160
<b>Heizeinsatz:</b>	S-26R (NI-26)
<b>Material Heizeinsatz:</b>	Stahl/Guß Eisen
<b>Oberflächenbehandlung Feuerraumtür / Türrahmen:</b>	Hitzebeständiger Lack
<b>Brennstoff:</b>	Holzzscheite 30 cm
<b>Nennwärmeleistung:</b>	5 kW
<b>Wirkungsgrad</b>	79,3%
<b>CO % @ 13% O<sub>2</sub></b>	0,07
<b>Luftzufuhr:</b>	Sekundärluftventil
<b>Verbrennung:</b>	Sekundärverbrennung (saubere Verbrennung)
<b>Heizkapazität:</b>	60-120 m <sup>2</sup>
<b>Rauchrohranschluss:</b>	oben und hinten
<b>Rauchrohr:</b>	Durchmesser außen 148 mm
<b>Gewicht Heizeinsatz:</b>	93 kg
<b>Gewicht Verkleidung:</b>	211 kg
<b>Rauchgastemperatur</b>	313 °C
<b>Notwendige Luftmenge m<sup>3</sup>/Std</b>	11
<b>Nominalbelastung</b>	1,4 kg
<b>Auflage – Intervall</b>	56 min
<b>Befeuerventil</b>	50%
<b>Betriebsart</b>	Periodisch*

\* Eine periodische Betriebsart bezeichnet die normale Verwendung einer Feuerstätte, bei der nach vorhandener Glutbildung der vorherigen Holzladung wieder Brennholz nachgelegt wird.

**Achtung: Wenn die korrekte Luftzufuhr nicht gewährleistet ist, wird die Wärmezirkulation wesentlich herabgesetzt, das Gerät wird überhitzt und es besteht Brandgefahr.**

### 4. Sicherheitsabstand zu brennbarem Material

Vergewissern Sie sich, dass alle Sicherheitsabstände eingehalten werden.(FIG 1).

Falls Sie einen Schornstein aus Stahlelementen mit Anschluss „oben“ anschließen, halten Sie sich an die Montageleitung und die Sicherheitsabstände, die dieser Hersteller vorgibt.

### 5. Aufbau

#### Montageanleitung für den Heizeinsatz (FIG 2 - FIG 12)

Sie brauchen folgendes Werkzeug:

- 5 mm Sechskantschlüssel
- 13 mm Schraubenschlüssel/Steckschlüssel
- Fugenpistole (für Ofenkitt)

1. Kontrollieren Sie, daß Sie alle losen Teile haben (FIG 2):

- A. Heizeinsatz mit Feuerraumtür und Wärmeschutzblech
- B. 4 Standbeine mit zugehörigen Justierbolzen mit Muttern
- C. 4 Stifte mit Unterlegscheiben für Befestigung der Standbeine
- D. Griff für Aschenlade und Rost
- E. Handschuh
- F. Montageanleitung
- G. Garantiekarte

2. Legen Sie den Heizeinsatz vorsichtig auf den Rücken. Bevor Sie ihn auf die Seite drehen, achten Sie darauf, dass der Transportschutz im Inneren des Einsatzes angebracht ist, damit die Isolierplatten nicht herausfallen und brechen.

Die Isolierplatten können bei Berührung Staub abgeben. Staubige Fingerabdrücke auf Ihrem Gerät reinigen Sie am Besten mit dem mitgelieferten Handschuh.

Stellen Sie die Standbeine (FIG 3) wie auf:

- Befestigen Sie die Schrauben mit einem 13 mm Schraubenschlüssel/Steckschlüssel am Einsatz. Die Standbeine wie gezeigt anbringen. (die Öffnung der Beine zeigt nach innen).
- Verwenden Sie die Justierbolzen (FIG 4) um die Länge der Standbeine (X) einzustellen und auszugleichen, bevor Sie den Heizeinsatz zurück in aufrechte Stellung bringen (Einsatz anheben, nicht aufziehen!) Die Länge der Standbeine hängt von der jeweiligen Kaminverkleidung ab. Für Modell S-26R (NI-26) variiert die Länge (X) zwischen 210mm und 330 mm.

## Rauchstutzen

S-26R (NI-26) kommt in der Standardausführung mit Anschluß "oben". **Für Anschluß "hinten":**

**FIG 5A:** Schlagen Sie den perforierten Zierdeckel hinten mit einem Hammer aus oder sägen Sie ihn mit einer Stichsäge für Metall aus.

**FIG 5B:** Schrauben Sie den Stahlblechdeckel ab.

**FIG 6:** Schrauben Sie den Rauchstutzen mit einem 5 mm Sechskantschlüssel ab.

**FIG 7:** Befestigen Sie den Stahlblechdeckel an den Anschluß "oben"

**FIG 8:** Schrauben Sie den Rauchstutzen an den Anschluss „hinten“.

## Anschluß des Rauchrohres:

Achten Sie beim Anschluss des  $\varnothing 150\text{mm}$  Rauchrohres an den Rauchstutzen, daß das Rohr den Stutzen umfasst. Verwenden Sie Ofenkitt um die Anschlußstellen.

\*Die Abbildung (FIG 1) zeigt den ungefähren Abstand vom Boden bis zur Mitte der Öffnung in den Schornstein. Beachten Sie die Neigung des Rauchrohres, bevor Sie ein Loch in den Schornstein bohren. Unregelmäßigkeiten im Boden können die Höhe beeinflussen.

**Stellen Sie die Kaminverkleidung lose auf, um Position und Höhe des Rauchrohranschlusses anzudeuten.** Markieren Sie auch gleich ein Loch im Boden, falls Sie ein Zuluftkit (als Zubehör) anschließen möchten.

**Da sich der Kamineinsatz beim Heizen ausdehnt, darf die Kaminverkleidung nicht am Einsatz aufliegen. Der Mindestabstand beträgt 3 mm. Der Kamineinsatz darf auch nicht am Sockel oder an den Seitenteilen der Kaminverkleidung aufliegen. Bevor Sie ein Loch für das Rauchrohr in den Schornstein bohren, empfehlen wir, die Kaminverkleidung probeweise lose aufzustellen, um den Kamineinsatz in der Höhe anzupassen.**

*Für den Anschluss des Rauchrohres an den Schornstein folgen Sie den Anweisungen des Schornsteinerzeugers.*

## Funktionskontrolle

**FIG 9A/9B:** Die Feuerraumtür öffnen/schließen Sie folgendermassen: Drücken Sie den Türöffner leicht nach innen (ca 10 mm); dabei springt dieser heraus und Sie können die Türe betätigen.

**FIG 10:** Das Sekundärluftventil bedienen Sie mit dem Regler auf der linken Seite.

**FIG 11A:** Rütteln Sie mit dem Wärmeschutzgriff am Rost, um die Asche zu entfernen oder verwenden Sie eine Aschenschaufel.

**FIG 11B:** Ziehen Sie die Aschernlade vorn mit dem Wärmeschutzgriff heraus.

In aufrechter Position des Heizeinsatzes und **vor der**

**Montage der Kaminverkleidung** kontrollieren Sie, daß alle Funktionen leicht und einfach zu handhaben sind.

## Sekundärluftventil – Regler für Verbrennungsluft (FIG 10)

Links	Offen
Rechts	Geschlossen

## Entfernung des selbstschließenden Mechanismus FIG 26

1. Öffnen Sie die Feuerraumtür.
2. Nehmen Sie eine Zange und erfassen Sie das lange Ende der Feder. Ziehen Sie die Feder vorsichtig nach unten heraus.

## Aufbauanleitung der Kaminverkleidung (FIG 13 - FIG 25)

Akrylkleber wird zum Verkleben der Elemente benutzt, zum Ankleben an die Wand und zum Füllen von Fugen. FIG 14: Stellen Sie das Basiselement waagrecht auf; falls notwendig unterlegen Sie einen Keil oder behelfen Sie sich mit Pulverleim.

## Achten Sie darauf, dass die vertikalen Fugen lotrecht montiert werden(FIG 17).

FIG 19: Neigen Sie den Heizeinsatz vorsichtig nach hinten, um den Aufsatzring Nr. 5 anzubringen.

FIG 20 / FIG 21 / FIG 23: Achten Sie auf ein Spiel zwischen Heizeinsatz und Kaminverkleidung, da sich der Einsatz bei Hitze ausdehnt.

FIG 23: Bei Montage der Elemente 8, legen Sie 2 Keile auf den Heizeinsatz, um zu verhindern, dass die Verkleidung am Einsatz lastet. Nachdem der Kleber trocken ist, entfernen Sie die Keile.

Für weitere Informationen lesen Sie den Abschnitt "Anschluss an den Schornstein".

FIG 25: Nachdem Ihr Gerät fertig aufgestellt ist, füllen Sie die Fugen zwischen den Elementen mit Akrylkleber. Glätten Sie danach die Oberfläche mit einem Schwamm oder einer eingeseiften Fingerspitze, und ermöglichen Sie, daß trotz der Glättung eine deutliche Markierung in der Verbindung zwischen den Elementen sichtbar bleibt. (FIG Z)

## 6. Erstbefeuerung

Nachdem Ihr Gerät montiert ist und alle Anweisungen befolgt wurden, kann befeuert werden.

Achten Sie beim Beladen der Brennkammer darauf die Thermotte platten nicht zu beschädigen.

Da die Isolierplatten im Neuzustand noch Feuchtigkeit halten, kann es während der ersten Befeuerungen zu einer trägeren Verbrennung kommen. Führen Sie bei den ersten 2-3 Befeuerungen mehr Luft zu, indem Sie die Feuerraumtür nur angelehnt lassen. Dadurch verdampft die überschüssige Feuchtigkeit. **Während der Erstbefeuerung empfehlen wir gutes Durchlüften, da der Lack des Gerätes Rauch und Geruch abgeben wird.** Rauch und Geruch sind unbedenklich und verschwinden schnell.

### Befeuerung

Legen Sie kleines Schnittholz ein und zünden Sie es an. Schließen Sie die Feuerraumtür erst nachdem die Flammen gut gegriffen haben und nachdem das Sekundärluftventil (Regler für Verbrennungsluft) geöffnet wurde. FIG 10.

Nachdem die Flammen stabil sind und der Schornstein angewärmt, regulieren Sie die Luftzufuhr mit dem Sekundärluftventil. Andernfalls können sich Einsatz und Schornstein überhitzen.

Wenn Sie bereits Glut haben, können Sie nachlegen. Bevor Sie nachlegen, holen Sie die Glut nach vorn, damit sich das neue Holz besser entzündet. Damit die Flammen aus der Glut besser angefacht werden und das frische Holz entzünden, lehnen Sie kurzfristig die Feuerraumtür nur an. Ihr Feuer soll mit kräftigen Flammen lodern, bevor Sie die Feuerraumtür schließen.

Es ist umweltschädlich, Ihr Gerät mit zu geringer Luftzufuhr arbeiten zu lassen. Ein ununterbrochenes Befeuern dagegen kann zum Schornsteinbrand führen. Der Ofen oder das Ofenrohr dürfen niemals rot glühen. Sollte dies doch passieren, schließen Sie das Sekundärluftventil / Regler für die Verbrennungsluft. Es braucht ein bisschen Erfahrung, das Sekundärluftventil / Regler für die Verbrennungsluft optimal zu bedienen. Nach einiger Zeit werden Sie Ihren eigenen Befeuerungsrhythmus finden.

**Wichtig!** Beim Nachlegen öffnen Sie immer das Sekundärventil und die Feuerraumtür ganz. Das Holz soll sich richtig gut entzünden, bevor Sie die Luftzufuhr reduzieren.

Bei geringem Zug und geschlossenem Ventil können sich die Gase aus dem Holz mit einem Knall entzünden und Gerät und Umgebung schaden.

## 7. Pflege

### Reinigung und Inspektion

Mindestens ein Mal im Laufe der Heizsaison soll das Gerät gründlich untersucht und gereinigt werden. (z.B. bei Reinigung des Schornsteines und des Rohres). Alle Fugen müssen dicht sein und die Dichtungen müssen ordentlich befestigt sein. Abgenutzte Dichtungen gehören erneuert.

### Das Gerät muss vor Begutachtung ausgekühlt sein. Asche

Die Asche muss regelmäßig entfernt werden. Bedenken Sie, dass sich einen Tag nach dem Befeuern noch immer Glut in der Asche befinden kann! Verwenden Sie einen nicht brennbaren, hitzeunempfindlichen Behälter, um die Asche zu entfernen. Wir empfehlen, eine dünne Schicht Asche in der Brennkammer zu belassen, da dies durch die isolierende Wirkung die nächste Befeuerung erleichtert. Achten Sie beim Entleeren der Asche darauf, die Isolierplatten nicht zu beschädigen - Vorsicht mit der Aschenschaufel!

### Thermotte™ platten

Die wärmeisolierenden Platten (FIG 12) in der Brennkammer tragen zu höherer Verbrennungstemperatur, höherem Wirkungsgrad und dadurch zu sauberer Verbrennung durch besseres Ausgasen des Holzes bei. Mögliche Risse in den Platten verringern nicht die Isolierleistung. Für neue Thermotte platten kontaktieren Sie Ihren Fachhändler. Bei Austausch der Thermotte platten heben Sie die Rauchgasprallplatte (A) an, um die Seitenplatten zu entnehmen.

- A. Rauchgasprallplatte
- B. Linke Seitenplatte – vorne
- C. Linke Seitenplatte – hinten
- D. Rechte Seitenplatte – vorne
- E. Rechte Seitenplatte – hinten
- F. Hintere Platte
- G. Glutfänger
- H. Linke Basisplatte
- I. Rechte Basisplatte

*Beachten Sie, dass zu lange Holzscheite Spannungsdruck auf die Platten ausüben und diese beschädigen oder brechen können.*

Die Isolierplatten können bei Berührung Staub abgeben. Staubige Fingerabdrücke auf Ihrem Gerät wischen Sie am Besten mit dem mitgelieferten Handschuh ab

### Feuerraumtür und Sichtscheibe

Wenn die Sichtscheibe rußig ist, dürfen keine abschürfenden Reinigungsmittel verwendet werden. Verwenden Sie daher ein passendes Glasreinigungsmittel und vermeiden Sie, daß das Mittel mit dem Lack in Berührung kommt. Reinigungsmittel schaden dem Lack, falsche Reinigungsmittel schaden dem Glas! Ein guter Tipp ist, mit einem feuchten Lappen

oder Küchenpapier etwas Asche aus der Brennkammer aufzunehmen und damit die Glasscheibe abzureiben. Dann mit einem frischen, feuchten Küchenpapier nachputzen.

Merke: Niemals im warmen Zustand das Glas reinigen!

Kontrollieren Sie regelmäßig, daß die Übergänge zwischen Glas und Türrahmen dicht sind. Falls notwendig, ziehen Sie die Schraube, die das Glas befestigt, nach. (Nicht zu stark, das Glas kann brechen!)

In regelmäßigen Abständen sollten die Dichtungen ausgetauscht werden, damit Ihr Gerät gut dicht ist und optimal funktioniert.



### Wiedergewinnung von feuerfestem Glas

Feuerfestes Glas kann nicht wiedergewonnen werden! Bruchglas und nicht wiederverwendbares, hitzebeständiges Glas muss als Restmüll entsorgt werden. Feuerfestes Glas hat eine höhere Schmelztemperatur und kann daher nicht mit dem Altglas entsorgt werden. Bei gemeinsamer Entsorgung mit Altglas würde es die Wiedergewinnung des Rohmaterials aus dem Altglas zerstören. Es stellt einen wichtigen Beitrag zur Umwelt dar, feuerfestes Glas nicht mit dem Altglas zu entsorgen, sondern als Sondermüll an Ihrer Entsorgungsstelle.

### Entsorgung des Verpackungsmaterials

Die Produktverpackung soll vorschriftsmässig (länderspezifisch) entsorgt werden.

## 8. Garantie

**Ausführliche Information über Garantieregelungen entnehmen Sie bitte der beiliegenden Garantiekarte oder unserer Internetseite [www.nordpeis.de](http://www.nordpeis.de)**

Das CE-Typenschild ist hinter dem Wärmeschutzblech angebracht.

## 9. Tipps zur Befeuerung

Zum Anfeuern verwendet man am Besten Anzündwürfel und Schnittholz. Zeitungspapier macht viel Asche und außerdem ist Druckerschwärze schädlich für die

Umwelt. Auch Flugblätter, Zeitschriften und alte Milchkartons sollen nicht im Kamin verbrannt werden. Beim Befeuern ist eine gute Luftzufuhr wichtig. Wenn der Schornstein erwärmt ist, herrscht besserer Zug und Sie können die Feuerraumtür schließen.

**Achtung: Verwenden Sie nie flüssige Brennstoffe wie Petroleum, Paraffin oder Spiritus zum Befeuern. Sie können sich verletzen und Ihrem Gerät schaden.**

Es ist wichtig, immer reines, trockenes Holz zu verwenden; maximaler Feuchtigkeitsgehalt 20%; minimaler Feuchtigkeitsgehalt 16%. Feuchtes Holz braucht viel Luft - also extra Energie und Wärme - zur Verbrennung; der Wärmeeffekt ist stark verringert; es verrußt den Schornstein und es kann sogar zum Schornsteinbrand kommen.

### Aufbewahrung des Holzes

Um trockenes Holz zu garantieren, soll der Baum im Winter gefällt werden und im Sommer zum Trocknen geschnitten, unter einem Dach, bei guter Ventilation aufbewahrt werden. Das Holz soll nicht mit einer Plastikplane abgedeckt sein, die bis zum Boden reicht, da dies wie eine Isolierung wirkt und das Holz nicht trocknen läßt. Lagern Sie immer ein paar Tage vor der Benutzung kleinere Mengen von Holz drinnen, damit die Feuchtigkeit an der Oberfläche des Holzes verdampfen kann.

### Befeuern

Wenn zu wenig Verbrennungsluft zugeführt wird, kann das Glas verrußen. Deshalb ist es wichtig, gleich nach dem Beladen Luft zuzuführen; das schafft kräftige Flammen in der Brennkammer und es verbrennen auch die Gase. Öffnen Sie das Sekundärluftventil / Regler für die Verbrennungsluft und lehnen Sie die Feuerraumtür nur leicht an, so daß die Flammen gut greifen können.

Beachten Sie, daß eine zu hohe Luftzufuhr bei geschlossener Feuerraumtür Ihr Gerät auf extreme Temperaturen aufheizen kann und ein unkontrollierbares Feuer hervorruft. Deshalb sollen Sie nie die Brennkammer ganz mit Holz anfüllen.

Das Ziel ist ein gleichmäßiges Feuer bei geringer Holzmenge. Wenn Sie zu viele Holzscheite in die Glut legen, kann die zugeführte Luft nicht genügend erwärmt werden und die Gase entweichen unverbrannt durch den Schornstein.

Ihr Nordpeis-Gerät ist nur für Verbrennung von Schnittholz konstruiert und zugelassen. Überhitzen Sie niemals Ihr Gerät; es können irreparable Schäden verursacht werden, die von der Garantie nicht gedeckt werden.

Achtung: Es ist verboten, imprägniertes oder lackiertes Holz, Plastik, Furnier, Spanplatten, Milchkartons und jede Art von Abfall in Ihrem Gerät zu verbrennen. Diese Materialien entfachen bei der Verbrennung giftige, ätzende Gase wie Dioxin, die Ihnen, der Umwelt und Ihrem Gerät schaden.

## 10. Grundsätzliche Anforderungen

### Verbrennungsluft

Wenn Kamineinsätze/-kassetten raumluftabhängige Feuerstätten sind, die Ihre Verbrennungsluft aus dem Aufstellraum entnehmen, muss der Betreiber für ausreichende Verbrennungsluft sorgen. Bei abgedichteten Fenstern und Türen (z. B. in Verbindung mit Energiesparmaßnahmen) kann es sein, dass die Frischluftzufuhr nicht mehr gewährleistet ist, wodurch das Zugverhalten des s beeinträchtigt werden kann. Dies kann Ihr Wohlbefinden und unter Umständen Ihre Sicherheit beeinträchtigen. Ggf. muss für eine zusätzliche Frischluftzufuhr, z. B. durch den Einbau einer Luft-klappe in der Nähe des Kamineinsatzes oder Verlegung einer Verbrennungsluftleitung nach außen oder in einen gut belüfteten Raum (ausgenommen Heizungskeller), gesorgt werden. Insbesondere muss sichergestellt bleiben, dass notwendige Verbrennungsluftleitungen während des Betriebes der Feuerstätte offen sind. Dunstabzugshauben, die zusammen mit Feuerstätten im selben Raum oder Raumluftverbund installiert sind, können die Funktion des Ofens negativ beeinträchtigen (bis hin zum Rauchaustritt in den Wohnraum, trotz geschlossener Feuerraumtür) und dürfen somit keinesfalls gleichzeitig mit dem Ofen betrieben werden.

### Verbrennungsluftleitungen

Für die brandschutztechnischen Anforderungen an die Verbrennungsluftleitungen sind die Vorschriften der jeweiligen Landesbauordnung maßgebend. Verbrennungsluftleitungen in Gebäuden mit mehr als 2 Vollgeschossen und Verbrennungsluftleitungen, die Brandwände überbrücken, sind so herzustellen, daß Feuer und Rauch nicht in andere Geschosse oder Brandabschnitte übertragen werden können.

### Absperrung für die Verbrennungsluftleitung

Die Verbrennungsluftleitung muß unmittelbar am offenen Kamin eine Absperrvorrichtung haben, die Stellung des Absperrventils muß erkennbar sein. Befinden sich andere Feuerstätten in den Aufstellräumen oder in Räumen, die mit Aufstellräumen in Verbindung stehen, müssen besondere Sicherheitseinrichtungen die vollständige Offenstellung der Absperrvorrichtung sicherstellen, solange die

Absperrvorrichtung nach Abschnitt B oder die Feuerraumöffnung durch Feuerraumtüren, Jalousien oder dergleichen Bauteile nicht vollständig geschlossen ist.

### Aufstellung und Verbrennungsluftversorgung

Die offenen Kamine dürfen nur in Räumen und an Stellen aufgestellt werden, bei denen nach Lage, baulichen Umständen und Nutzungsart Gefahren nicht entstehen. Insbesondere muß den Aufstellräumen genügend Verbrennungsluft zuströmen. Die Grundfläche des Aufstellraumes muß so gestaltet und so groß sein, daß die offenen Kamine ordnungsgemäß betrieben werden können.

Offene Kamine dürfen nicht aufgestellt werden

- in Treppenträumen, außer in Wohngebäuden mit nicht mehr als zwei Wohnungen,
- in allgemein zugänglichen Fluren oder
- in Räumen, in denen leicht entzündliche oder explosionsfähige Stoffe oder Gemische in solcher Menge verarbeitet, gelagert oder hergestellt werden, daß durch die Entzündung oder Explosion Gefahren entstehen.

Offene Kamine dürfen nicht in Räumen oder Wohnungen errichtet werden, die durch Lüftungsanlagen oder Warmluftheizungen mit Hilfe von Ventilatoren entlüftet werden, es sei denn, die gefahrlose Funktion des offenen Kamins ist sichergestellt.

Der Betrieb von offenen Kaminen wird nicht gefährdet, wenn

- die Anlagen nur Luft innerhalb eines Raumes umwälzen,
- die Anlagen Sicherheitseinrichtungen haben, die Unterdruck im Aufstellraum selbsttätig und zuverlässig verhindern oder
- die für die offenen Kamine erforderlichen Verbrennungsluftvolumenströme und die Volumenströme der Entlüftungsanlagen trotz Verstellung der Entfernung leicht zugänglicher Regeleinrichtungen von Entlüftungsanlagen insgesamt keinen größeren Unterdruck in den Aufstellräumen der offenen Kamine und den Räumen des Lüftungsverbundes als 0,04 mbar bedingen.

Offene Kamine dürfen nur in Räumen aufgestellt werden, die mindestens eine Tür ins Freie oder Fenster haben, das geöffnet werden kann oder mit anderen derartigen Räumen unmittelbar oder mittelbar in einem Verbrennungsluftverband stehen; bei Aufstellung in Wohnungen oder sonstigen Nutzungseinheiten dürfen zum Verbrennungsluftverband nur Räume derselben Wohnung oder Nutzungseinheit gehören. Offene Kamine dürfen in vorgenannten Räumen nur errichtet oder aufgestellt werden, wenn ihnen mindestens 360 m<sup>3</sup> Verbrennungsluft je Stunde und m<sup>2</sup> Feuerraumöffnung zuströmen können. Befinden sich andere Feuerstätten in den Aufstellräumen oder in Räumen, die mit den Aufstellräumen in Verbindung



stehen, so müssen den offenen Kaminen nach dieser Norm mindestens 540 m<sup>3</sup> Verbrennungsluft je Stunde m<sup>2</sup> Feuerraumöffnung und anderen Feuerstätten außerdem mindestens 1,6 m<sup>3</sup> Verbrennungsluft je Stunde und je kW Gesamtnennwärmeleistung bei einem rechnerischen Druckunterschied von 0,04 mbar gegenüber dem Freien zuströmen können.

Anmerkung: Wie die ausreichende Verbrennungsluftversorgung verwirklicht werden kann, läßt sich zum Beispiel dem Muster einer Feuerungsverordnung und dem Muster einer Ausführungsanweisung zum Muster einer Feuerungsverordnung entnehmen; die Muster sind in den Mitteilungen des Deutschen Instituts für Bautechnik veröffentlicht.

### **Betrieb mehrerer Feuerstätten**

Beim Betrieb mehrerer Feuerstätten in einem Aufstellraum oder in einem Luftverbund ist für ausreichend Verbrennungsluftzufuhr zu sorgen.

### **Anforderungen im Hinblick auf den Schutz des Gebäudes**

Von der Feuerraumöffnung bzw. - sofern fest eingebaut - von der raumseitigen Vorderkante des Feuerbocks nach vorn und nach den Seiten gemessen, müssen Fußböden aus brennbaren Baustoffen bis zu folgenden Abständen durch einen ausreichenden dicken Belag aus nichtbrennbaren Baustoffen geschützt sein:

- nach vorn entsprechend der Höhe des
- Feuerraumbodens bzw. des Feuerbocks über dem Fußboden zuzüglich 30 cm, jedoch mindestens 50 cm,
- nach den Seiten entsprechend der Höhe des Feuerraumbodens bzw. des Feuerbocks über dem Fußboden zuzüglich 20 cm, jedoch mindestens 30 cm.

Wird ein Stehrost von mindestens 10 cm Höhe fest eingebaut, so genügen die vorgenannten Mindestabstände, und zwar abweichend vom Stehrost gemessen.

Bauteile aus brennbaren Baustoffen oder brennbaren Bestandteilen und Einbaumöbeln im Strahlungsbereich der offenen Kamine

Von der Feuerraumöffnung müssen nach vorn, nach oben und nach den Seiten mindestens 80 cm Abstand zu Bauteilen aus brennbaren Baustoffen oder brennbaren Bestandteilen sowie zu Einbaumöbeln eingehalten werden; bei Anordnung eines auf beiden Seiten belüfteten Strahlungsschutzes genügt ein Abstand von 40 cm.

Bauteile aus brennbaren Baustoffen oder brennbaren Bestandteilen und Einbaumöbeln außerhalb des Strahlungsbereiches der offenen Kamine

Von den Außenflächen der Verkleidung des offenen Kamins müssen mindestens 5 cm Abstand zu Bauteilen aus brennbaren Baustoffen oder brennbaren Bestandteilen und zu Einbaumöbeln eingehalten werden. Der Zwischenraum muß der Luftströmung so offen stehen, daß Wärmestau nicht entstehen kann. Bauteile, die nur kleine Flächen der Verkleidung des offenen Kamins verdecken wie Fußböden, stumpf angestoßene Wandverkleidungen und Dämmschichten auf Decken und Wänden, dürfen ohne Abstand an die Verkleidung herangeführt werden. Breitere streifenförmige Bauteile aus brennbaren Baustoffen wie Zierbalken sind vor der Verkleidung des offenen Kamins im Abstand von 1 cm zulässig, wenn die Bauteile nicht Bestandteil des Gebäudes sind und die Zwischenräume der Luftströmung so offen stehen, daß Wärmestau nicht entstehen kann.

Die offenen Kamine sind so aufzustellen, daß sich seitlich der Austrittsstellen für die Warmluft innerhalb eines Abstandes von 50 cm bis zu einer Höhe von 50 cm über den Austrittsstellen keine Bauteile mit brennbaren Baustoffen, keine derartigen Verkleidungen und keine Einbaumöbel befinden.

### **Tragende Bauteile aus Beton oder Stahlbeton**

Die offenen Kamine sind so aufzustellen, daß sich seitlich der Austrittsstellen für die Warmluft innerhalb eines Abstandes von 50 cm bis zu einer Höhe von 50 cm über den Austrittsstellen keine tragenden Bauteile aus Beton oder Stahlbeton befinden.

### **Holzbalken**

Holzbalken dürfen nicht im Strahlungsbereich des Kamineinsatzes angebracht werden. Holzbalken über offenen Kaminen müssen mit einem Mindestabstand von 1 cm voll umlüftet sein. Eine direkte Verankerung mit Wärmebrücken ist nicht statthaft.

### **Dämmschichten**

Dämmschichten sind zu erreichen aus Steinfaserplatten der Klasse A 1 nach DIN 4102 Teil 1 mit einer Anwendungsgrenztemperatur von mindestens 700 °C bei Prüfung nach DIN 52 271 und einer Rohdichte von mehr als 80 kg/m<sup>3</sup> anzubringen. Die Mindeststärke beträgt 100 mm. Sofern diese Platten nicht von Wänden, Verkleidungen oder angrenzenden Platten allseitig gehalten werden, sind sie im Abstand von etwa 30 cm zu befestigen. Soweit die Dämmschichten nicht bis an die seitliche Verkleidung oder Anbauwand der offenen Kamine reichen, sind sie mindestens 10 cm über die Außenseite von Dämmschichten auf den Feuerraumwänden hinauszuführen. Das Dämmmaterial muss mit der, entsprechenden Dämmstoffkennziffer gem. AGI-Q 132 gekennzeichnet sein, wie z. B. für Rockwool Steinfaser-Brandschutzplatte RPB-12 die Kennziffer 12.07.21.75.11.

### **Verbindungsstück**

Der Stutzen für das Verbindungsstück befindet sich in der Decke des Heizeinsatzes und hat einen

Außendurchmesser von max. 200 mm (typenabhängig, siehe techn. Daten). Der Anschluß an den Schornstein erfolgt mit Rauchrohr oder einem Bogen, wobei der 45°- Bogenanschluß wegen des geringeren Strömungswiderstandes zu bevorzugen ist. Der Anschluß an den Schornstein sollte mit einem eingemauerten Wandfutter erfolgen.

Das Verbindungsstück ist aus Formstücken aus Schamotte für Hausschornsteine oder Blechrohren aus mindestens 2 mm dickem Stahlblech nach DIN 1623, DIN 1700, DIN 17 200 und entsprechenden Formstücken herzustellen. Abgasrohre innerhalb der Verkleidung des offenen Kamins müssen mit mindestens 3 cm dicken formbeständigen, nichtbrennbaren Dämmstoffen der Klasse A 1 nach DIN 4102 Teil 2, wie im Abschnitt Dämmschichten beschrieben, ummantelt werden; an die Stelle des Maßes 3 cm muß das Maß 6 cm eingehalten werden, wenn die Verkleidung des Abgassammlers aus Metall besteht. Dies gilt nicht, soweit das Verbindungsstück zur konvektiven Erwärmung der Raumluft bestimmt ist. Verbindungsstücke aus austenitischen, nichtrostenden Stählen müssen mindestens 1 cm dick sein.

Anmerkung: Anforderungen an das Verbindungsstück nach DIN 18 160 Teil 2.

### **Warmluftführung**

Die Aluflexrohre zur Führung der Warmluft müssen mit Stahlbandschellen an den Warmluftstutzen und Gittern befestigt und mit 40 mm starken Mineralwollfasermatten isoliert werden.

### **Bezeichnungen von Kamineinsätzen und Kaminkassetten**

Bei Kamineinsätzen/-kassetten mit selbstschließenden Feuerraumtüren ist ein Anschluss an einen bereits mit anderen Öfen und Herden belegten Schornstein möglich, sofern die Schornsteinbemessung gem. DIN EN 13384-1 bzw. DIN EN 13384-2, dem nicht widerspricht.

Kamineinsätze/-kassetten mit selbstschließenden Feuerraumtüren müssen – außer beim Anzünden, beim Nachfüllen von Brennstoff und der Entaschung – unbedingt mit geschlossenem Feuerraum betrieben werden, da es sonst zur Gefährdung anderer, ebenfalls an den Schornstein angeschlossener Feuerstätten und zu einem Austritt von Heizgasen kommen kann. Kamineinsätze/-kassetten ohne selbstschließende Sichtfenstertüren müssen an einen eigenen Schornstein angeschlossen werden. Der Betrieb mit offenem Feuerraum ist nur unter Aufsicht statthaft. Für die Schornsteinberechnung ist DIN EN 13384-1 bzw. DIN EN 13384-2 anzuwenden. Der Kamineinsatz S-26R (NI-26) ist eine Zeitbrand-Feuerstätte.

### **Anheizen**

Es ist unvermeidlich, dass beim ersten Anheizen durch Austrocknen von Schutzfarbe eine Geruchsbelästigung

entsteht, die nach kurzer Betriebsdauer beendet ist. Während des Anheizens sollte der Aufstellraum gut belüftet werden. Ein schnelles Durchlaufen der Anheizphase ist wichtig, da bei Bedienungsfehlern höhere Emissionswerte auftreten können. Sobald das Anzündmaterial gut angebrannt ist, wird weiterer Brennstoff aufgelegt. Verwenden Sie zum Anzünden nie Spiritus, Benzin oder andere brennbare Flüssigkeiten. Das Anfeuern sollte immer mit etwas Papier, Kleinholz und in kleinerer Menge Brennstoff erfolgen. In der Anheizphase führen Sie dem Ofen sowohl Primär- als auch Sekundärluft zu. Anschließend wird die Primärluft geschlossen und der Abbrand über die Sekundärluft gesteuert. Lassen Sie den Ofen während dieser Anbrennphase nicht unbeaufsichtigt.

### **Zulässige Brennstoffe**

Zulässiger Brennstoff ist Scheitholz mit einer Länge von 30 cm und einem Durchmesser von 10 cm. Es darf nur luftgetrocknetes Scheitholz verwendet werden. Die Verfeuerung von Abfällen und insbesondere Kunststoff ist laut Bundesimmissionsschutzgesetz verboten. Darüber hinaus schadet dies der Feuerstätte und dem Schornstein. Luftgetrocknetes Scheitholz mit maximal 20 % Wasser wird durch eine mindestens einjährige (Weichholz) bzw. zweijährige Trockenzeit (Hartholz) erreicht. Holz ist kein Dauerbrand-Brennstoff, so dass ein Durchheizen der Feuerstätte mit Holz über Nacht nicht möglich ist.

### **Nennwärmeleistung,**

**Verbrennungslufteinstellungen und Abbrandzeiten**  
Die Nennwärmeleistung des Ofens beträgt 5,0 kW. Sie wird bei einem Mindestförderdruck von 14 Pa erreicht. Für den Schwachlastbetrieb gelten folgende Brennstoffaufgaben und Verbrennungslufteinstellungen:

### **Heizen in der Übergangszeit**

In der Übergangszeit, d. h. bei höheren Außentemperaturen, kann es bei plötzlichem Temperaturanstieg zu Störungen des Schornsteinzuges kommen, so daß die Heizgase nicht vollständig abgezogen werden. Die Feuerstätte ist dann mit geringeren Brennstoffmengen zu befüllen und bei größerer Stellung des Primärluftschiebers/-reglers so zu betreiben, daß der vorhandene Brennstoff schneller (mit Flammentwicklung) abbrennt und dadurch der Schornsteinzug stabilisiert wird. Zur Vermeidung von Widerständen im Glutbett sollte die Asche öfter vorsichtig abgeschürt werden.

### **Reinigen der offenen Kamine**

Die offenen Kamine müssen so beschaffen und aufgestellt sein, daß Raumluftleitungen leicht gereinigt werden können, die Abstandsflächen zu Decken, Wänden und Einbaumöbeln leicht eingesehen und freigehalten werden können und die Reinigung der Verbindungsstücke und Schornsteine nicht erschwert wird.

Der Kamineinsatz, Rauchgaswege und Rauchrohre sollten jährlich – evtl. auch öfter, z. B. nach der Reinigung des Schornsteines – nach Ablagerungen untersucht und ggf. gereinigt werden. Der Schornstein muss ebenfalls regelmäßig durch den Schornsteinfeger gereinigt werden. Über die notwendigen Intervalle gibt Ihr zuständiger Schornsteinfegermeister Auskunft. Der Kamineinsatz sollte jährlich durch einen Fachmann überprüft werden.

### Ersatzteile

Es dürfen nur Ersatzteile verwendet werden, die vom Hersteller ausdrücklich zugelassen bzw. angeboten werden. Bitte wenden Sie sich bei Bedarf an Ihren

Fachhändler.

### Die Feuerstätte darf nicht verändert werden!

Verhalten bei Schornsteinbrand  
Wird falscher oder zu feuchter Brennstoff verwendet, kann es aufgrund von Ablagerungen im Schornstein zu einem Schornsteinbrand kommen. Verschließen Sie sofort alle Luftöffnungen am Ofen und informieren Sie die Feuerwehr. Nach dem Ausbrennen des Schornsteines diesen vom Fachmann auf Risse bzw. Undichtigkeiten überprüfen lassen.

## Hilfe bei Problemen mit der Verbrennung

FEHLER	ERKLÄRUNG	BEHEBUNG
<b>Zu wenig Zug</b>	Rauchrohr verstopft.	Schornsteinfeger/Fachhändler kontaktieren oder Rauchrohr und Brennkammer reinigen.
	Rauchrohr verrußt oder Rußverstopfung an der Rauchgasprallplatte.	
	Rauchgasprallplatte falsch angebracht.	Kontrollieren Sie die Position der Rauchgasprallplatte. Siehe Montageanleitung.
<b>Das Gerät gibt beim Befeuern und während der Verbrennung Rauch ab</b>	Unterdruck im Raum. Zu wenig Zug. Das Haus ist zu „dicht“.	Öffnen Sie während der Befeuerung ein Fenster. Wenn dies hilft, müssen Sie weitere oder größere Lüftungsventile in den Außenwänden installieren.
	Lüftungsanlagen, die dem Raum zu viel Luft entziehen, verursachen Unterdruck.	Dunstabzugshauben, die zusammen mit einer Feuerstätte im selben Raum oder Raumverbund installiert sind, können die Funktion der Feuerstätte beeinträchtigen und dürfen nicht gleichzeitig mit der Feuerstätte betrieben werden.
	Rauchrohre von zwei Feuerstätten sind auf der gleichen Höhe an einem Schornstein angeschlossen.	Ein Rauchrohr muss verlegt werden. Die Differenz zwischen den beiden Rauchrohren soll mindestens 30 cm betragen.
	Das Rauchrohr fällt vom Rauchgassammler zum Schornstein ab.	Das Rauchrohr muss in eine aufsteigende Position gebracht werden, indem der Winkel zwischen Rauchgassammler und Schornstein mindestens 10 Grad beträgt. Eventuell Abgasventilator installieren.
	Das Rauchrohr ragt zu weit in den Schornstein hinein.	Rauchrohr ummontieren. Rauchrohr darf nicht in den Schornstein hineinragen, sondern muss 5 mm vor der Innenwand des Schornsteins enden. Eventuell Abgasventilator installieren.
	Die Rußluke im Keller oder am Dachboden ist offen und verursacht falschen Zug.	Rußluke muss immer geschlossen sein. Undichte oder kaputte Rußluken müssen ausgetauscht werden.
	Ofenklappe, Ventile oder Einsatztüren von Feuerstätten, die nicht in Betrieb sind, stehen offen und verursachen falsche Druckverhältnisse.	Ofenklappe, Feuerraumtür und Regler von Feuerstätten, die nicht in Betrieb sind, schließen.
	Offenes Loch im Schornstein von einer Feuerstätte, die entfernt wurde, schafft falsche Druckverhältnisse.	Loch muss geschlossen werden.
	Kaputtes Mauerwerk oder beschädigte Trennwand im Schornstein oder undichter Rauchrohranschluss verursachen falsche Druckverhältnisse.	Alle Öffnungen und Risse abdichten oder verputzen.
	Zu großer Durchmesser des Schornsteins verursacht keinen oder zu wenig Zug.	Schornstein innen ausfüttern, eventuell Abgasventilator installieren.
	Zu geringer Durchmesser des Schornsteins behindert das Entweichen der Abgase.	Kleinere Feuerstätte installieren oder neuen Schornstein mit erweitertem Durchmesser bauen. Eventuell Abgasventilator installieren.
	Zu niedriger Schornstein verursacht schlechten Zug.	Schornstein verlängern.

<b>Der Kamineinsatz raucht, wenn es draussen windig ist</b>	Der Schornstein ist zu niedrig im Verhältnis zu dem ihn umgebenden Milieu, Bäume, Häuser etc.	Schornstein verlängern. Kaminhut anbringen oder Abgasventilator installieren.
	Windturbulenz um den Schornstein wegen zu flachem Dach.	Schornstein verlängern oder Kaminhut anbringen.
<b>Der Kamin heizt nicht gut genug</b>	Zu starker Kaminzug oder Undichte im unteren Teil der Feuerstätte, daher zu viel Sauerstoff bei der Verbrennung. Schwierigkeiten bei der Regulierung der Verbrennung, Holz verbrennt zu schnell.	Jegliche Undichte abdichten. Der Kaminzug kann mit Hilfe eines Zugreduzierers oder einer Ofenklappe reduziert werden. Merke: eine Undichte von nur 5 cm <sup>2</sup> verursacht 30% Verlust von Warmluft.
<b>Zu starker Kaminzug</b>	Rauchgasprallplatte falsch angebracht.	Montage der Rauchgasprallplatte kontrollieren.
	Bei Gebrauch von ofengetrocknetem Holz weniger Luftzufuhr nötig.	Luftzufuhr verringern.
	Türdichtungen abgenutzt.	Wenden Sie sich an Ihren Fachhändler, um die Dichtungen auszutauschen.
	Zu großer Schornstein.	Schornsteinfeger/Fachhändler kontaktieren.
<b>Glasscheibe ver-rußt</b>	Feuchtes Holz.	Nur trockenes Holz mit höchstens 20% Feuchtigkeit verwenden.
	Sekundärluftventil/Regler für Verbrennungsluft zu weit geschlossen.	Sekundärluftventil/Regler für Verbrennungsluft für bessere Luftzufuhr mehr öffnen. Beim Nachlegen soll das Ventil immer voll geöffnet sein oder die Feuerraumtür nur angelehnt sein, um die Flammen gut zu entfachen.
<b>Weiss verschmutztes Glas</b>	Schlechte Verbrennung (zu niedrige Temperatur im Ofen).	Anweisungen für richtiges Befeuern in der Montageanleitung lesen.
	Falsche Befeuern (mit Abfallholz, lackiertem oder imprägniertem Holz, Plastik, sonstigem Abfall).	Ausschließlich trockenes, reines Spaltholz verwenden.
<b>Bei Öffnen der Feuerraumtür dringt Rauch in den Raum</b>	Es entsteht Druckausgleich in der Brennkammer.	Sekundärluftventil ca. 1min vor Öffnen der Feuerraumtür schließen; Feuerraumtür nicht rasch öffnen.
	Feuerraumtür wird während Flammenbildung geöffnet.	Feuerraumtür ganz vorsichtig oder nur bei Glut öffnen.
<b>Weisser Rauch</b>	Verbrennungstemperatur zu niedrig.	Luftzufuhr erhöhen.
	Das Holz ist zu feucht und hält Wasserdampf.	Ausschließlich reines, trockenes Spaltholz verwenden.
<b>Schwarzer oder grauschwarzer Rauch</b>	Unvollständige Verbrennung.	Luftzufuhr erhöhen.

## INDEX

<b>1. Information générale</b>	<b>13</b>
Poids	13
Raccordement de la cheminée	13
Colle acrylique	14
Des dommages plus petits	14
Fissures Minces	14
Peinture	14
Marbre / Granit	14
<b>2. Avant d'installer un nouveau foyer</b>	<b>14</b>
Le tirage de cheminée	14
L'apport d'air	14
Plaque de sol	14
Cotes et dimensions	14
<b>3. Informations Techniques</b>	<b>15</b>
<b>4. Distance à matières combustibles</b>	<b>15</b>
<b>5. Assemblage</b>	<b>15</b>
Assemblage du foyer	15
Conduit de fumée	16
Raccordement du conduit de fumée	16
Contrôle des fonctions	16
Assemblage de l'habillage	17
<b>6. Allumer le feu pour la première fois</b>	<b>16</b>
<b>7. Entretien</b>	<b>16</b>
Nettoyage et inspection	16
Cendres	16
Porte et verre	16
Thermotte™ Plaques	16
Recyclage du verre réfractaire	17
<b>8. Garantie</b>	<b>17</b>
<b>9. Conseils pour allumer un feu</b>	<b>17</b>
<b>Conseils en cas de problèmes de combustion</b>	<b>20</b>

## 1. Information générale

### Poids

Le propriétaire du domicile doit s'assurer que la dalle comme le type de plancher peuvent supporter le poids de l'appareil et sa cheminée. Lorsque le produit est installé sur un plancher flottant, les planches en dessous de la cheminée doivent être retirées, afin de prévenir tout risque d'effondrement futur.

### Raccordement de la cheminée

Monter préalablement à sec l'habillage et le foyer, pour trouver les dimensions exactes des sorties de fumées et connexion du kit d'arrivée d'air, avant de perforer pour le raccordement de conduit de fumée. Utilisez un niveau à bulle pour s'assurer que l'habillage est monté droit. Le foyer se dilate pendant l'utilisation, c'est pourquoi l'habillage ne doit jamais s'appuyer sur le foyer. Gardez une distance d'au moins 2-3 mm. le foyer ne doit pas non plus s'appuyer sur l'habillage. suivre les préconisations du fabricant de tuyaux d'évacuation des fumées pour le montage du conduit.

### Colle acrylique

Coller les éléments avec la colle acrylique fournie. Dépoussiérer préalablement les surfaces à encoller. Une fois que la cheminée est assemblée, remplir les joints avec de l'enduit acrylique et uniformisez l'enduit avec une éponge ou le bout de votre doigt légèrement humidifié à l'eau et au savon, pour avoir une empreinte claire entre les éléments (FIG Z).

### Des dommages plus petits

Ceux-ci sont réparables avec la colle poudre fournie. Si les dommages sont profonds, nous recommandons de remplir en deux fois afin d'éviter de voir apparaître un retrait. Remplissez les petites fissures et les surfaces inégales avec une truelle ou une brosse. Lisser la surface avec une éponge humide.

### Fissures Minces

Les fondations de maisons neuves se tasser au cours des premières années. Des fissures très minces pourraient apparaître dans les joints entre les éléments, le pare-feu et la cheminée. C'est normal et il n'y pas de raison de s'inquiéter. Ces petites fissures peuvent être comblées avec du joint.

Procédez comme suit : Grattez et ouvrir légèrement les fissures avec un tournevis (pour laisser davantage d'espace aux joints), et aspirez pour enlever toute la poussière. Injectez de l'enduit acrylique et uniformisez l'enduit avec le bout de votre doigt légèrement humidifié à l'eau et au savon. Après quelques jours le joint peut être repeint.

### Peinture

Une fois l'appareil assemblé, les joints remplis et la colle sèche, il est prêt à être peint. Utilisez uniquement la peinture respirante (acrylique) adapté pour le béton. Afin d'ajouter une certaine structure à la surface,

ajouter un peu de colle-poudre (inclus) à la peinture.

### **Marbre / Granit**

Nettoyez les plaques avec de l'eau légèrement savonneuse et enlevez toute colle restante.

Ne jamais utiliser des matériaux acide / abrasifs car cela endommagerait la surface.

Il est important d'utiliser un détergent / mastic qui est approuvé pour nettoyer et sceller le marbre.

Les variations de teinte dans les rayures marbrées peuvent être colorées avec un crayon. Un professionnel de la pierre peut vous aider avec des produits différents pour le traitement de surface.

*Pour votre sécurité, observez les instructions de montage. Toutes les distances de sécurité sont des distances minimales. L'installation de l'appareil doit observer les règles et les règlements du pays où il est installé. Nordpeis AS n'est pas responsable du montage défectueux d'un produit*

*Nordpeis se réserve le droit de modifier sans préavis les caractéristiques techniques et dimensionnelles de ses produits.*

## **2. Avant d'installer un nouveau foyer**

Tous nos produits sont évalués selon les dernières exigences européennes ainsi que les normes norvégiennes NS 3058 et NS 3059, qui inclut des essais de particules. Plusieurs pays européens ont cependant des règles individuelles d'installation des produits, et des cheminées.

Vous êtes un client totalement responsable de l'exécution de ces règles locales concernant l'installation dans votre région / pays. Nordpeis n'est pas responsable quant à l'installation. Vous devez vérifier la conformité des règlements locaux concernant (S'il vous plaît noter que cette liste n'est pas exhaustive):

- la distance du poêle aux matériaux inflammables
- des matériaux / exigences d'isolation entre le poêle et le mur d'adossement
- les dimensions des plaques de sol devant le poêle si exigé
- la connexion avec le conduit de fumée et la sortie des fumées entre le produit et la cheminée
- des exigences d'isolation si le conduit de fumée traverse un mur inflammable.

### **Le tirage de cheminée**

Comparés avec des modèles plus anciens, les produits à combustion propre d'aujourd'hui ont plus d'exigence sur le conduit d'évacuation des fumées. Même le meilleur produit ne fonctionnera pas correctement si le conduit n'a pas les dimensions justes ou n'est pas en bon état de fonctionnement. Le tirage est principalement contrôlé par la température des gaz, température

extérieure, l'apport d'air, la hauteur et la section intérieure du conduit. Le diamètre ne doit jamais être inférieur à celui de la sortie du poêle. À la valeur nominale, le tirage devrait avoir une pression de 14 à 25 Pascals. Le contrôle de pression est indispensable au bon fonctionnement de tout appareil à bois étanche.

### **Le tirage augmente quand:**

- La cheminée devient plus chaude que l'air extérieur
- La longueur active de la cheminée augmente (au-dessus du poêle)
- Il y a un bon apport d'air à la combustion

Il peut être difficile d'obtenir les conditions justes de tirage dans le cas où la cheminée serait trop haute ou large, car le feu ne chauffera pas assez bien. N'hésitez pas à contacter un professionnel afin de réaliser un contrôle du tirage de votre conduit. Grâce à un outillage adapté, il pourra réaliser une mesure précise.

Le produit est testé et doit être raccordé à une cheminée qui est correctement dimensionnée pour la température des gaz de fumée indiqué dans la déclaration CE. Contactez un professionnel .

### **L'apport d'air**

Un ensemble de dispositifs destinés à assurer le renouvellement de l'air est disponible en accessoire et assurera que des systèmes de ventilation, les ventilateurs de la cuisine et d'autres facteurs qui peuvent créer une dépression dans la pièce du poêle, affectent moins de l'apport d'air de combustion pour le produit.

L'apport d'air insuffisant peut causer une sous-pression et entraver le bon fonctionnement du produit ainsi que l'efficacité de la combustion et être la base des problèmes tels que: Le poêle et la vitre s'encrassent, le bois ne prend pas feu ou s'allume mal.

### **Plaque de sol**

Une plaque de sol ignifugé doit être mis devant la cheminée si le sol est d'une matière combustible. La dimension de la plaque de sol doit être conforme aux règles en vigueur dans le pays.

### **Cotes et dimensions**

L'illustration montre la distance approximative entre le sol et le centre du trou pour la connexion avec le conduit de fumée. Les imprécisions dans les montages des sols et murs peuvent influencer la hauteur. Il est vivement conseillé de monter préalablement le produit à sec afin de valider et tracer la hauteur et le positionnement précis de la connexion de la cheminée et le conduit de fumée.

### 3. Informations Techniques

Les foyers de Nordpeis ont la combustion secondaire et sont non polluants. La combustion se produit en deux phases: d'abord le bois brûle, et puis les gaz de fumées sont allumés par l'air chaud. Cela signifie que les émissions de particules de suie et de gaz non brûlés (par exemple CO) sont minimales et protègent ainsi mieux l'environnement. Les foyers avec combustion propre utilisent l'énergie du bois de manière plus efficace. De là, avec moins de bois le même effet de chaleur est réalisé. Alimenter le feu uniquement avec du bois propre et sec.

<b>Habillage</b>	Ronda 160
<b>Foyer</b>	S-26R (NI-26)
<b>Matériau du foyer</b>	Acier / Fonte
<b>Finition porte/Cadre</b>	Vernis haute température
<b>Combustible</b>	Bois, 30 cm
<b>Puissance</b>	5 kW
<b>Rendement énergétique</b>	79,3%
<b>CO % @ 13% O<sub>2</sub></b>	0,07
<b>Système d'entrée d'air</b>	Commande de l'entrée d'air
<b>Système de combustion</b>	Combustion secondaire (combustion propre)
<b>Aire chauffée</b>	60-120 m <sup>2</sup>
<b>Sortie des fumées</b>	Top
<b>Sortie des fumées Ø</b>	Intérieur Ø 150 mm
<b>Poids total du foyer</b>	93 kg
<b>Poids total de l'habillage</b>	211 kg
<b>Température de fumée</b>	313 °C
<b>Consommation d'air (m<sup>3</sup> / h)</b>	11
<b>Taille nominale de charge</b>	1,4 kg
<b>Intervalle des charges</b>	56 min
<b>Ouverture de la commande de l'entrée d'air</b>	50%
<b>Fonctionnement</b>	Intermittent*

\*La combustion intermittente se réfère à une utilisation normale d'un poêle ou d'un foyer, c'est-à-dire que l'on insère à nouveau du bois lorsque la charge précédente est devenue braise.

**Attention : Si les conditions d'aération ne sont PAS respectées, la puissance de la circulation d'air chaud sera considérablement réduite et cela peut engendrer une surchauffe. Au pire, cela peut occasionner un incendie.**

### 4. Distance à matières combustibles

Prenez soin de respecter les distances de sécurité indiquées (FIG 1).

Pour raccorder le conduit de fumée métallique vers le haut, nous vous renvoyons aux indications d'installation du produit. Respectez les distances de sécurité exigées pour le conduit de fumée métallique.

Si le conduit passe un mur inflammable, respecter le DTU 24-2.

### 5. Assemblage

#### Assemblage du foyer (FIG 2 - FIG 12)

Vous avez besoin des outils suivants:

- Clé allen de 5 mm
- une clé plate /clé à molette de 13 mm
- Un pistolet à enduit d'étanchéité (pour le ciment réfractaire)

1. Vérifiez qu'il ne manque aucune des pièces suivantes (FIG 2):

- A. Foyer avec porte et écran de chaleur
- B. 4 pieds, 4 boulons de réglage avec écrou
- C. 4 boulons avec rondelles pour fixer les pieds
- D. Poignée pour le grille et cendrier
- E. Gant
- F. Instructions de montage
- G. Carte de garantie

2. Disposez soigneusement le foyer sur l'arrière. Assurez-vous que le matériel d'emballage pour protéger pendant le transport est mis à l'intérieur du foyer avant de le faire tourner, de sorte que les plaques d'isolation ne tombent pas et ne se cassent pas. Les plaques thermo isolants émettent des poussières colorées, éviter de toucher le foyer avec la poussière sur vos doigts. Dans le cas où il y a de la poussière sur n'importe quelle pièce du foyer, le gant livré avec le foyer sera parfait pour le nettoyer en frottant à sec.

Commencez par assembler les jambes comme suit (FIG 3):

- Fixez les vis sur le foyer à l'aide d'une clé plate/clé à douille de 13 mm. Placez les pieds comme illustré.
- Utilisez la vis de réglage (FIG 4) pour régler les pieds du foyer à la hauteur souhaitée (X) avant de redresser le foyer en position droite (**N'inclinez pas le foyer**). La hauteur du foyer est déterminée par l'habillage.

Les variations de hauteur (X) de les jambes pour le S-26R (NI-26):

**De:** 210 mm **jusqu'à :** 330 mm.

#### Conduit de fumée

S-26R (NI-26) est livré en standard avec le collier de

sortie  
des fumées en haut.

Pour changer en une sortie sur l'arrière:

**FIG 5A:** Enlevez le couvercle de décoration perforé dans le dos avec un marteau, ou une scie à métaux.

**FIG 5B:** Dévisser le couvercle d'acier postérieur.

**FIG 6:** Dévisser le collier en haut avec la clé allen de 5 mm.

**FIG 7:** Visser le couvercle d'acier sur la sortie supérieure.

**FIG 8:** Visser le collier sur la partie postérieure de sortie de fumée.

### Raccordement du conduit de fumée

Positionner le conduit de fumée 150 mm diamètre en prenant soin de le connecter à l'extérieur de la sortie du foyer (male/femelle). Employez le ciment réfractaire dans les joints.

\* L'illustration montre la distance approximative entre le sol et le centre du trou pour la connexion avec le conduit de fumée et la sortie des fumées. Car le conduit est incliné, cette hauteur peut varier selon où l'habillage est installé. **Monter préalablement à sec la cheminée jusqu'à l'élément supérieur, avant de percer un trou dans le conduit.** Cela permet de trouver la bonne hauteur et la position convenable du tuyau de raccordement dans le conduit. Montrer la position du trou quand le set pour l'apport d'air frais passe par le plancher.

**Le foyer se dilate pendant l'utilisation, c'est pourquoi IL NE DOIT PAS s'appuyer sur l'habillage. (Au-dessus et au-dessous du foyer, il doit y avoir un espace de 3 à 5 mm. Latéralement, il n'y a aucun besoin de espaces).  
Monter préalablement à sec l'habillage et le foyer, pour trouver les dimensions exactes, avant de perforer la cheminée pour le raccordement de conduit de fumée.**

*Pour le raccordement de conduite de fumée à la cheminée, suivez les recommandations du fabricant des conduits d'évacuation des fumées.*

### Contrôle des fonctions

**FIG 9A/9B:** La porte s'ouvre et se ferme en appuyant doucement la poignée (environ 10 mm), et depuis le libérer

**FIG 10:** Le commande d'apport d'air est ajusté en déplaçant le levier à gauche.

**FIG 11A:** Retirer les cendres en secouant la avec le poignée, ou alternativement avec une pelle à cendre.

**FIG 11B:** Le cendrier est retiré dans le front avec la poignée

Lorsque le foyer est assemblé et en position droit, **et avant de monter l'habillage**, vérifiez que les éléments fonctionnent facilement et de manière satisfaisante.

### Commande d'apport d'air (FIG 10)

À gauche	Ouvert
À droite	Fermé

### Le démontage du mécanisme de fermeture automatique FIG 26

1. Ouvrez la porte.
2. Utilisez des pinces et saisissez le bout long du ressort. Tirez doucement le ressort vers le bas et détachez-le.

### Assemblage de l'habillage (FIG 13 - FIG 25)

La colle acrylique est employé pour coller des éléments vers le mur et les coller ensemble et pour remplir des joints.

### Assurez-vous que les joints verticaux sont en effet d'aplomb(FIG 17).

FIG 14: Placez la plaque de fond afin de s'assurer qu'il est bien attaché. Faites les ajustements nécessaires avec du ciment-colle et/ou coins.

FIG 19: Disposez soigneusement le foyer sur l'arrière afin de placer la bague de blocage.

FIG 20 / FIG 21 / FIG 23: Assurez vous d'avoir de l'espace entre le foyer et l'habillage car le foyer se dilate avec la chaleur.

**FIG 23: Placez deux coins sur le foyer avant de monter l'élément 8, afin d'éviter que l'élément repose sur le foyer. Retirez les coins une fois que la colle est sèche**

Lisez aussi la section *Raccordement du conduit de fumée*.

FIG 25: Une fois que la cheminée est assemblée, remplir les joints avec de l'enduit acrylique et uniformisez l'enduit avec une éponge ou le bout de votre doigt légèrement humidifié à l'eau et au savon, pour avoir une empreinte claire entre les éléments (FIG Z).

## 6. Allumer le feu pour la première fois

Quand le foyer est assemblé et toutes les instructions ont été observées, le feu peut être allumé.

Placez les bûches en bois soigneusement dans la chambre de combustion pour éviter d'endommager les plaques thermo isolants. L'humidité dans les plaques thermo isolants peut causer une combustion lente les premières fois que le foyer est utilisé, ce phénomène cesse quand l'humidité s'évapore. Laissez la porte ouverte légèrement les 2 ou 3 premières fois que le foyer est utilisé.



**Il est recommandé de bien aérer lors du premier allumage**, car le vernis du foyer libérera un peu de fumée et d'odeur, qui disparaîtra et n'est pas dangereuse

### Allumer le feu

Insérez les bûchettes sèches de bois, allumez et assurez-vous que le bois d'allumage commence à prendre feu avant la fermeture de la porte. Avant de fermer la porte ouvrez la commande d'apport d'air (Fig 10) Quand les flammes sont stables et le conduit de cheminée est chaude, fermez complètement la commande d'allumage. Si vous l'utilisez ultérieurement le foyer et la cheminée peuvent surchauffer.

Quand il y a une couche rougeoyante de charbon, rajouter quelques buches. En insérant des nouvelles buches rappelez-vous de tirer la braise chaude en avant dans du foyer de sorte que le bois soit mis à feu de l'avant. La commande d'allumage doit être ouverte chaque fois que de nouvelles bûches sont insérées afin qu'elles s'embrasent. Le feu doit brûler avec les flammes vives.

L'utilisation du foyer avec une trop faible arrivée d'air (combustion lente) augmente la pollution aussi bien que le risque d'un feu dans la cheminée. **Ne laissez jamais le foyer ou le conduit d'évacuation des fumées devenir surchauffés et rougeoyants. Si ceci se produit, fermer la commande d'entrée d'air.** Le réglage correct de la commande d'arrivée d'air nécessite une certaine expérience, selon la configuration de chaque maison.

**IMPORTANT ! Rappelez-vous toujours d'ouvrir la commande d'allumage aussi bien que la commande d'apport d'air (de préférence aussi la porte) quand de nouvelles bûches en bois sont insérées dans la chambre de combustion. Avant de réduire le tirage laissez le feu prendre et les flammes être stables. Quand le tirage dans la cheminée est bas et les commandes fermées, le gaz produit peut-être enflammé d'un seul coup. Cela peut causer des dommages au produit aussi bien que l'environnement proche (explosion).**

## 7. Entretien

### Nettoyage et inspection

Le foyer doit être inspecté complètement et nettoyé à fond au moins une fois par saison (Avec le ramonage). Assurez-vous que tous les joints sont serrés et sont correctement placés. Échangez toutes les joints qui sont usés ou déformés. Toujours inspecter un foyer a froid.

### Cendres

Les cendres doivent être éliminées à intervalle régulier (selon la fréquence d'utilisation). Les cendres peuvent contenir la braise chaude même plusieurs jours après que le feu paraisse éteint. Utilisez un conteneur

non-inflammable pour éliminer les cendres. Il est recommandé de laisser une couche de cendres dans le fond afin de mieux isoler la chambre de combustion. Manipulez les plaques thermo isolantes avec soin lorsque vous videz les cendres, particulièrement si vous utilisez une pelle à cendre.

### Thermotte™

Ces plaques thermo isolants dans la chambre de combustion (FIG 12) contribuent à une haute température de combustion, un meilleur dégazage du bois et un taux plus élevé d'efficacité. Les fissures dans les plaques d'isolation ne réduisent pas l'efficacité de leur isolation. Si vous avez besoin de nouvelles plaques, contactez votre revendeur.

Dans le cas où il serait nécessaire d'enlever les plaques thermo isolants, procéder dans l'ordre suivant, soulever le déflecteur de fumée (A) pour enlever les plaques latérales:

- A. Déflecteur
- B. Plaque latéral - avant à gauche
- C. Plaque latéral - arrière à gauche
- D. Plaque latéral - avant à droit
- E. Plaque latéral - arrière à droit
- F. Plaque de fond
- G. Bois stopper
- H. Plate inférieur à gauche
- I. Plate inférieur à droit

*Notez svp: Les bûches trop longues peuvent fendre les plaques, en raison de la tension créée par eux entre les plaques latérales.*

*Notez svp : Les plaques thermo isolants peuvent émettre des poussières colorées, éviter de toucher la fonte avec la poussière sur vos doigts. Poussière visible sur la fonte peut être brossée avec le gant qui est inclus.*

### Porte et verre

Il est nécessaire de nettoyer la suie sur le verre. Employez un produit spécifique pour vitres. (NB! Faites attention, le détergent peut endommager le vernis). Si d'autres détergents sont utilisés ils peuvent endommager le verre. Le meilleur conseil pour nettoyer le verre est d'employer un tissu humide ou du papier que l'on aura préalablement trempé dans la suie de la chambre de combustion. Frottez autour de la suie sur le verre et finissez avec un morceau propre et humide de papier de cuisine. NB! Nettoyez seulement le verre quand le foyer est froid.

Vérifiez régulièrement que la transition entre le verre et la porte est complètement hermétique. Serrez les vis qui tiennent le verre en place - mais pas trop fort, puisque cela peut casser le verre.

Périodiquement il peut être nécessaire de changer les joints dans la porte pour s'assurer que le foyer est hermétique et fonctionne de manière optimale. Ces joints Nordpeis peuvent être achetés chez votre

revendeur. Seuls les joints Nordpeis permettent l'application de la garantie.

**LE VERRE RÉFRACTAIRE NE PEUT PAS ÊTRE RECYCLÉ**



**Le verre Réfractaire devrait être traité comme des déchets résiduels, avec la poterie et la porcelaine**

#### Recyclage du verre réfractaire

Le verre réfractaire ne peut pas être recyclé. Le vieux verre réfractaire, cassé ou autrement inutilisable, doit être jeté comme un déchet résiduel. Le verre réfractaire a une température de fusion plus haute et ne peut pas donc être recyclé avec le verre ordinaire. Dans le cas où il serait mélangé avec du verre ordinaire, il endommagerait la matière première et pourrait, empêcher le recyclage de verre. C'est une contribution importante à l'environnement de s'assurer que le verre réfractaire n'est pas recyclé avec du verre ordinaire.

#### Recyclage de l'emballage

L'emballage accompagnant le produit doit être recyclé conformément aux réglementations nationales

## 8. Garantie

**Pour une description détaillée des conditions de garantie voir la carte de garantie ci-joint ou notre site web [www.nordpeis.fr](http://www.nordpeis.fr)**

Le **marque "CE"** est située sur l'écran de chaleur à l'arrière du foyer

## 9. Conseils pour allumer un feu

La meilleure manière de allumer un feu est avec l'utilisation des briquettes. Les journaux causent beaucoup de cendres et l'encre est dommageable pour l'environnement. Des prospectus publicitaires, magasins, cartons de lait, etc. ne sont pas appropriés pour allumer un feu. L'apport d'air est important à l'allumage. Quand la conduite de cheminée est chaude le tirage est plus fort et la porte peut être fermé.

**Avertissement: n'utilisez JAMAIS un carburant d'éclairage comme essence, la paraffine, des alcools à brûler ou similaires pour allumer un feu. Cela pourrait vous causer des blessures ainsi qu'endommager le produit.**

Utilisez du bois propre et sec avec une teneur en humidité maximale de 20% et minimum de 16%. Les

bûches de bois doivent sécher au minimum 6 mois après avoir été coupés et fendues. Le bois humide exige beaucoup d'air pour la combustion, car de l'énergie/chaleur supplémentaires est nécessaire pour sécher l'humidité. L'effet thermique est donc minime. De plus cela cause la création de suie dans la cheminée avec un risque du feu de cheminée.

#### Entreposage du bois

Afin de s'assurer que le bois est sec, l'arbre doit être coupé en hiver et ensuite entreposé pendant l'été, sous le toit et dans un endroit avec une ventilation adéquate. La pile de bois ne doit jamais être recouverte d'une bâche qui est couchée contre le sol, la bâche agira alors comme un couvercle hermétique qui empêche le bois de sécher. Toujours garder une petite quantité de bois à l'intérieur, quelques jours avant l'utilisation afin que l'humidité de la surface du bois peut s'évaporer.

#### Conseils généraux pour le feu

Pas assez d'air pour la combustion peut causer l'encrassement de la vitre par la suie. Par conséquent, fournir de l'air au feu dès l'allumage, que les flammes et les gaz dans la chambre de combustion sont correctement brûlé. Ouvrez la commande d'apport d'air et tenez la porte légèrement entrouverte pour que les flammes peuvent s'établir correctement sur le bois.

Trop d'air à la combustion peut créer une flamme incontrôlable qui très rapidement chauffera le foyer entier à d'extrêmement hautes températures (avec la porte fermée ou presque fermée). Pour cette raison ne remplissez jamais totalement la chambre de combustion du bois.

Il est recommandé de garder un même feu avec une petite quantité de bois. Si trop de bois est mis sur la braise chaude, l'alimentation d'air ne serait pas suffisante pour atteindre les exigences de température, et le gaz sortira non brûlé. Pour cette raison, il est important d'augmenter l'apport d'air juste après l'addition des buchettes pour avoir des flammes appropriées dans la chambre de combustion afin que les gaz soient brûlés. Ouvrir la commande d'allumage où laisser la porte ouvert légèrement jusqu'à inflammation du bois.

#### Choix de combustible

Tous les types de bois, comme le bouleau, hêtre, chêne, orme, le frêne et d'arbres fruitiers, peuvent être utilisés comme combustible dans le foyer. Les essences de bois ont des degrés différents de dureté - plus le bois est dur, plus il contient de l'énergie. Hêtre, chêne et le bouleau ont le plus haut degré de dureté.

Nous attirons votre attention sur l'usage de briquettes de bois reconstitué.

Celles ci dégagent généralement une puissance calorifique supérieure au bois bûche, qui peuvent endommager les éléments du foyer voir le foyer lui-même.

Se conformer strictement aux prescriptions du fabricant de briquettes, une surchauffe constatée avec ce type de produit entraîne la suppression de la garantie

**Avertissement : N'employez JAMAIS de bois imprégnés, bois peint, contre-plaqué, carton, déchets, cartons de lait, et des documents imprimés ou similaires. Si n'importe lequel de ces articles est utilisé comme le carburant la garantie est invalide.**

**Ces matériaux peuvent former lors de la combustion d'acide chlorhydrique et des métaux lourds qui sont nocifs pour l'environnement, vous et le foyer. L'acide chlorhydrique peut également attaquer l'acier dans la cheminée ou en maçonnerie dans une cheminée en maçonnerie.**

**Aussi, éviter de allumer avec de l'écorce, la sciure de bois ou d'autres extrêmement fines, en dehors de l'allumage d'un feu. Cette forme de carburant peut facilement provoquer un embrasement qui peuvent conduire à des températures trop élevées.**

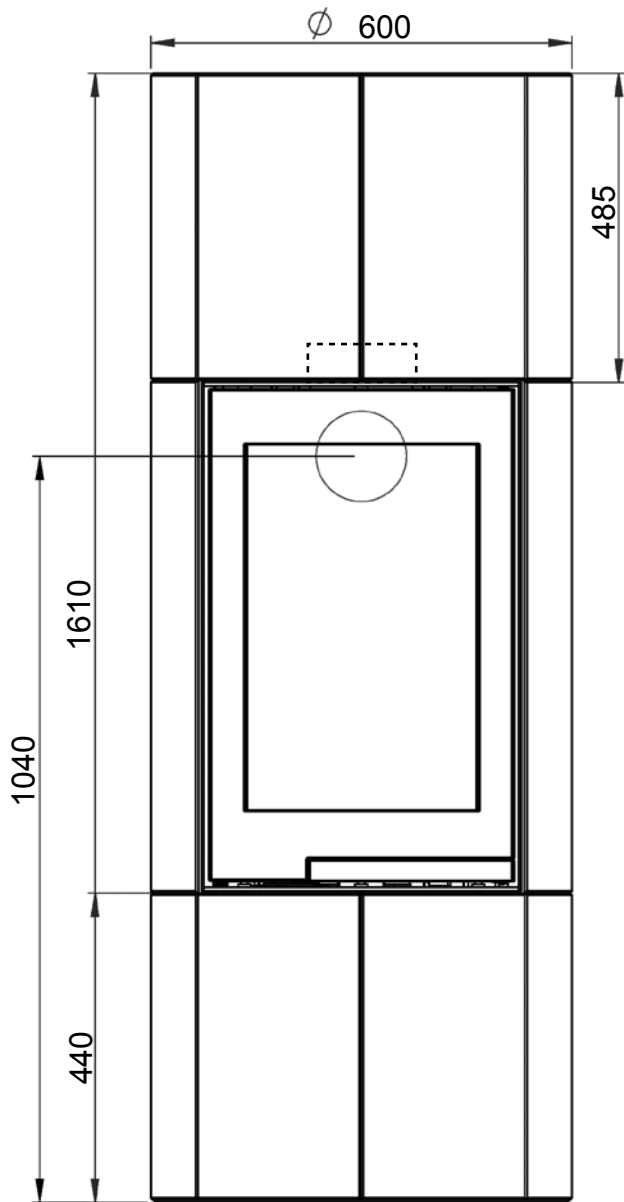
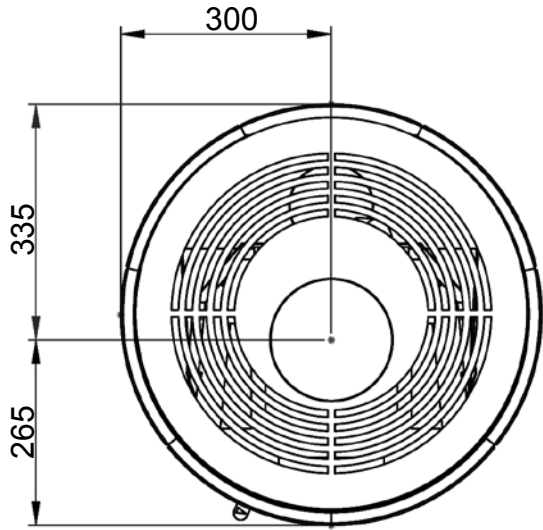
**Attention: Assurez-vous que le foyer n'est pas surchauffé - il peut causer De tels dégâts ne sont pas irréparables à l'appareil. Tel dégâts n'sont pas couverts par la garantie.**

## Conseils en cas de problèmes de combustion

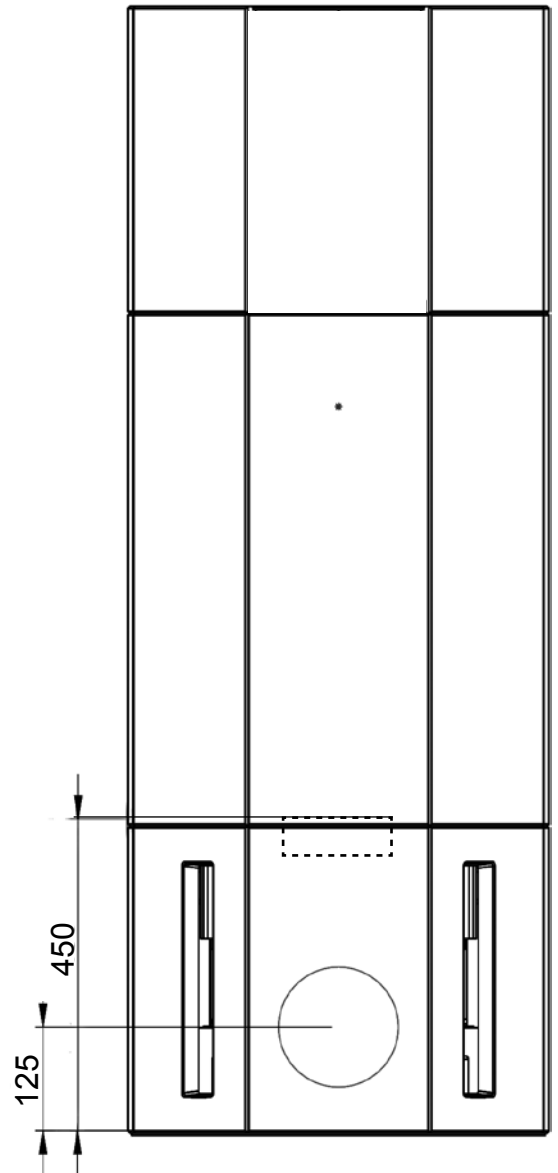
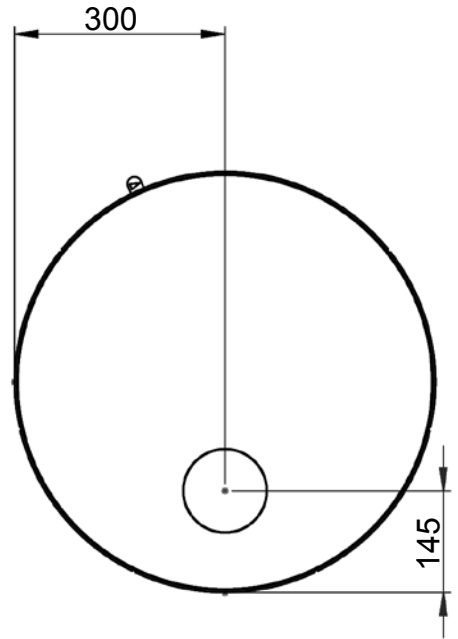
Problème	Explication	Solution
<b>Pas de tirage</b>	La cheminée est bloquée.	Contactez un cheminée ramoneur pour plus d'informations ou nettoyez la cheminée, le déflecteur et chambre de combustion.
	La sortie des fumées est emplies de suie ou de la suie s'accumule sur le déflecteur.	
	Le déflecteur est mal placé.	Vérifiez l'ensemble du déflecteur - voir les instructions d'assemblage.
<b>Du Foyer émane des fumées lors de l'allumage et pendant la combustion</b>	Courant d'air descendant dans la chambre provoquée par un trop faible tirage, la maison est trop «hermétique».	Vérifier en allumant le feu avec une fenêtre ouverte. Si cela rétablit un tirage normal plus de dispositifs d'arrivée d'air doivent être installés dans la pièce.
	Courant d'air descendant dans la chambre causée par l'extracteur et/ou le système de ventilation central qui tire trop d'air hors de la pièce.	Arrêtez/réglez l'extracteur et/ou tout autre ventilation. Si cela rétablit un tirage normal, plus de dispositifs d'arrivée d'air doivent être installés dans la pièce.
	Les conduits de fumée de deux cheminées / foyers sont connectés à la même sortie de toit, à la même hauteur.	Un conduit doit être repositionné. La différence de hauteur des deux conduits de fumée à la sortie doit être d'au moins 30 cm.
	Le conduit de raccordement à une inclinaison incorrecte entre la sortie du foyer et le conduit d'évacuation des fumées.	Le conduit de fumée doit être déplacé afin qu'il y ait une inclinaison d'au moins 10 ° pour le tuyau reliant la sortie du foyer au conduit d'évacuation des fumées. Éventuellement, installer un dispositif d'aspiration de fumée*.
	Le conduit de fumée est trop bas.	Le conduit de fumée doit être remonté de sorte qu'elle doit finir 5 millimètres avant la sortie. Installez un dispositif d'aspiration de fumée*.
	Le portillon à suie est ouvert et craie ainsi un faux tirage.	Les portillons à suie doivent toujours être fermés. Vérifier l'étanchéité du portillon et le changer si nécessaire.
	Un trou ouvert dans le conduit de fumée fausse le tirage.	Les trous et fuites doivent être rebouchés avec un produit non inflammable.
	Défaut de maçonnerie dans le conduit d'évacuation des fumées, par exemple ce n'est pas hermétique autour du conduit de fumée.	Rebouchez toutes les fissures.
	La section transversale dans la cheminée est trop grande et comme conséquence, il n'y a pas de tirage ou il est très faible.	La cheminée doit être réaménagée, peut-être installer un dispositif d'aspiration de fumée*.
	Le diamètre des tuyaux d'évacuation des fumées est trop petit et la cheminée ne peut extraire pas toutes les fumées.	Changer pour un foyer plus petit ou construire une nouvelle évacuation avec un plus grand diamètre. Éventuellement installer un dispositif d'aspiration de fumée*.
	Le conduit d'évacuation des fumées est trop bas et, par conséquent, le tirage faible.	Augmenter la hauteur de la cheminée et/ou installez un dispositif d'aspiration de fumée* / un chapeau de cheminée.
<b>La cheminée libère des fumées à l'intérieur quand c'est venteux à l'extérieur.</b>	La cheminée est trop basse par rapport au terrain environnant, les bâtiments, arbres etc.	Augmenter la hauteur de la cheminée et/ou installez un dispositif d'aspiration de fumée* / un chapeau de cheminée.
	Turbulence autour de la cheminée en raison d'un toit trop plat.	Augmenter la hauteur de la cheminée et/ou installez un dispositif d'aspiration de fumée* / un chapeau de cheminée.
<b>La cheminée ne chauffe pas bien.</b>	La combustion dans le foyer reçoit trop d'oxygène en raison d'une fuite sous le bord inférieur du foyer ou le tirage est trop fort. Il est très difficile de régler la combustion et le bois brûle trop rapidement.	Les éventuelles fuites doivent être bouchées. NB! Une fuite de seulement 5 cm <sup>2</sup> est suffisante pour laisser disparaître 30% de l'air chauffé.

Problème	Explication	Solution
<b>Tirage trop fort</b>	Le déflecteur est mal placé.	Contrôler le positionnement du déflecteur - voir les instructions d'assemblage.
	Le bois est très sec	Baisser l'apport d'air.
	Les joints d'étanchéité autour de la porte sont usés et totalement plats.	Échangez les joints d'étanchéité, contacter votre concessionnaire.
	La cheminée est trop longue.	Contact un ramoneur / distributeur pour plus d'informations.
<b>Du Foyer émane des fumées lors de l'allumage et pendant la combustion</b>	Courant d'air descendant dans la chambre provoquée par un trop faible tirage, la maison est trop «hermétique».	Vérifier en allumant le feu avec une fenêtre ouverte. Si cela rétablit un tirage normal plus de dispositifs d'arrivée d'air doivent être installés dans la pièce.
	Courant d'air descendant dans la chambre causée par l'extracteur et/ou le système de ventilation central qui tire trop d'air hors de la pièce.	Arrêtez/réglez l'extracteur et/ou tout autre ventilation. Si cela rétablit un tirage normal, plus de dispositifs d'arrivée d'air doivent être installés dans la pièce.
	Les conduits de fumée de deux cheminées / foyers sont connectés à la même sortie de toit, à la même hauteur.	Un conduit doit être repositionné. La différence de hauteur des deux conduits de fumée à la sortie doit être d'au moins 30 cm.
	Le conduit de raccordement à une inclinaison incorrecte entre la sortie du foyer et le conduit d'évacuation des fumées.	Le conduit de fumée doit être déplacé afin qu'il y ait une inclinaison d'au moins 10 ° pour le tuyau reliant la sortie du foyer au conduit d'évacuation des fumées. Éventuellement, installer un dispositif d'aspiration de fumée*.
	Le conduit de fumée est trop bas.	Le conduit de fumée doit être remonté de sorte qu'elle doit finir 5 millimètres avant la sortie. Installez un dispositif d'aspiration de fumée*.
	Le portillon à suie est ouvert et craint ainsi un faux tirage.	Les portillons à suie doivent toujours être fermés. Vérifier l'étanchéité du portillon et le changer si nécessaire.
	Un trou ouvert dans le conduit de fumée fausse le tirage.	Les trous et fuites doivent être rebouchés avec un produit non inflammable.
	Défaut de maçonnerie dans le conduit d'évacuation des fumées, par exemple ce n'est pas hermétique autour du conduit de fumée.	Rebouchez toutes les fissures.
	La section transversale dans la cheminée est trop grande et comme conséquence, il n'y a pas de tirage ou il est très faible.	La cheminée doit être réaménagée, peut-être installer un dispositif d'aspiration de fumée*.
	Le diamètre des tuyaux d'évacuation des fumées est trop petit et la cheminée ne peut extraire pas toutes les fumées.	Changer pour un foyer plus petit ou construire une nouvelle évacuation avec un plus grand diamètre. Éventuellement installer un dispositif d'aspiration de fumée*.
Le conduit d'évacuation des fumées est trop bas et, par conséquent, le tirage faible.	Augmenter la hauteur de la cheminée et/ou installez un dispositif d'aspiration de fumée* / un chapeau de cheminée.	


Ronda 160=mm




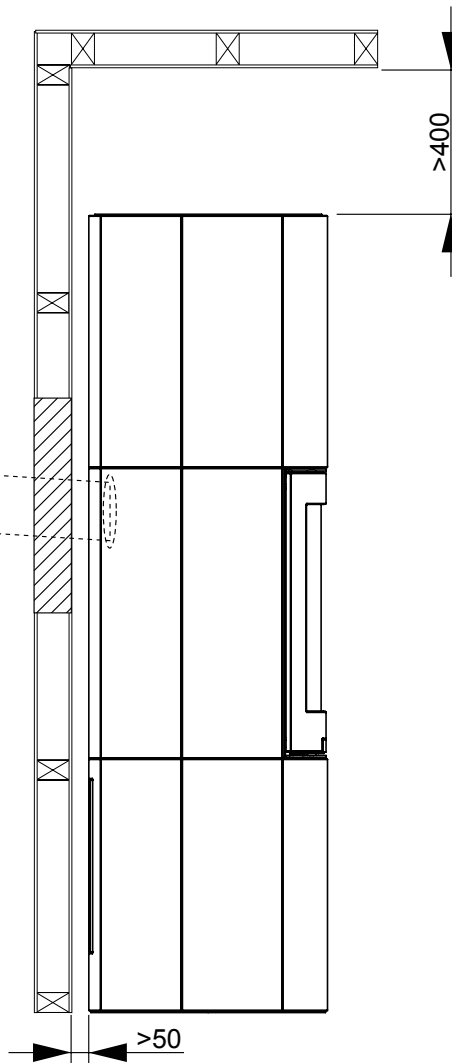
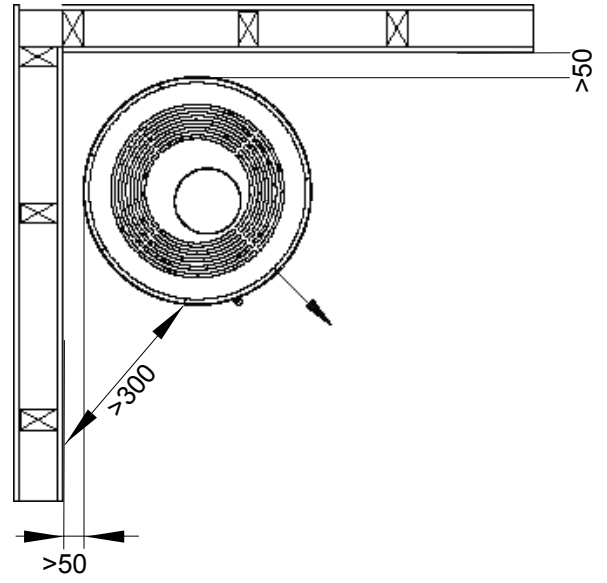
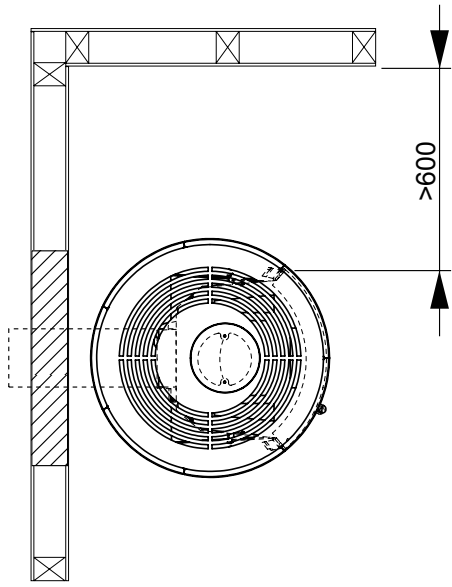
Ronda 160 air



**FIG 1 = mm**

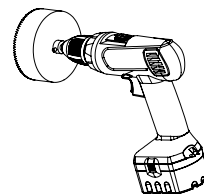
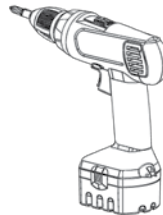
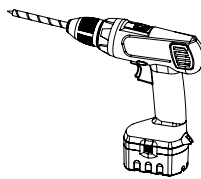
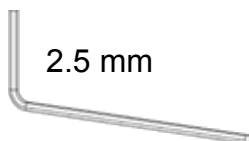
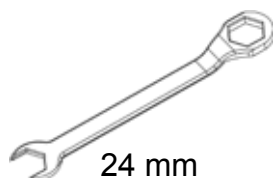
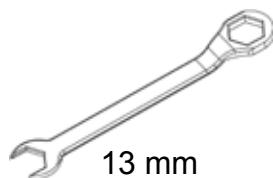
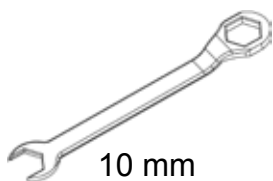
 =Brannmur/Brandmur/Turvaetäisyydet/Firewall

 =Brennbar materiale/Brændbart materiale/ Brännbart material/ Palavasta materiaalista/Combustible material



(DE) Folgende Werkzeuge sind notwendig.

(FR) Vous avez besoin des outils suivants



Wenn der Power Stone-Satz (Zubehör) angebracht werden soll, lesen Sie die separate Power Stone-Anleitung, bevor Sie die Einfassungsmontage fortsetzen.



Si un jeu de pierres en Powerstone (option) est utilisé, voir le manuel concernant les pierres en Powerstone avant de poursuivre avec le montage de l'habillage.

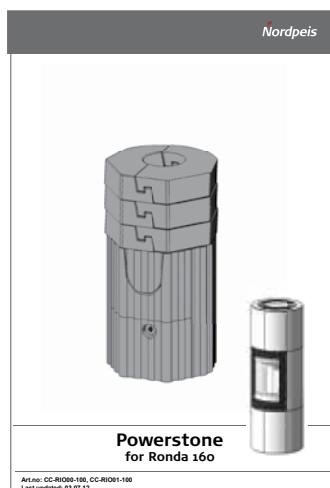




FIG 2

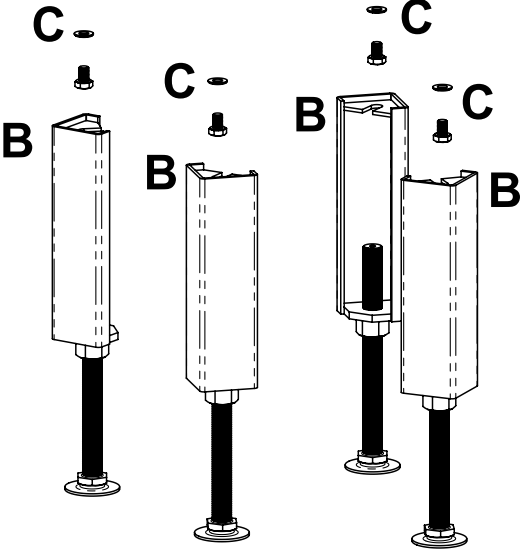
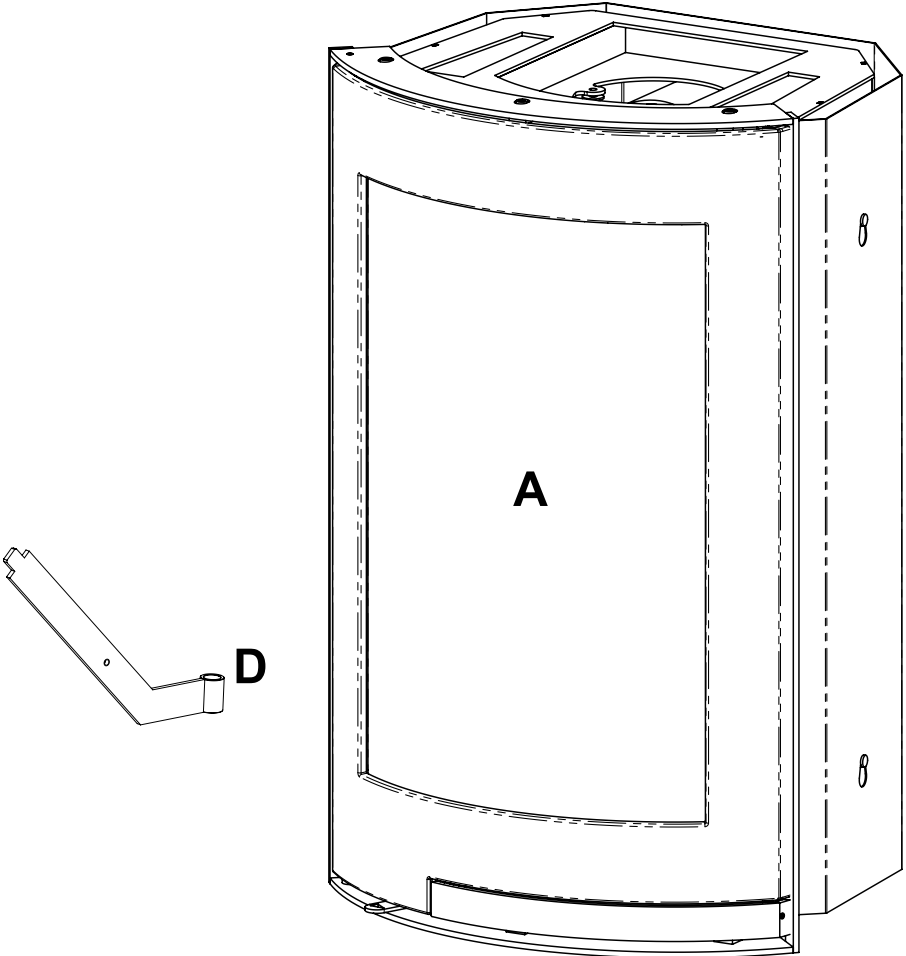


FIG 3

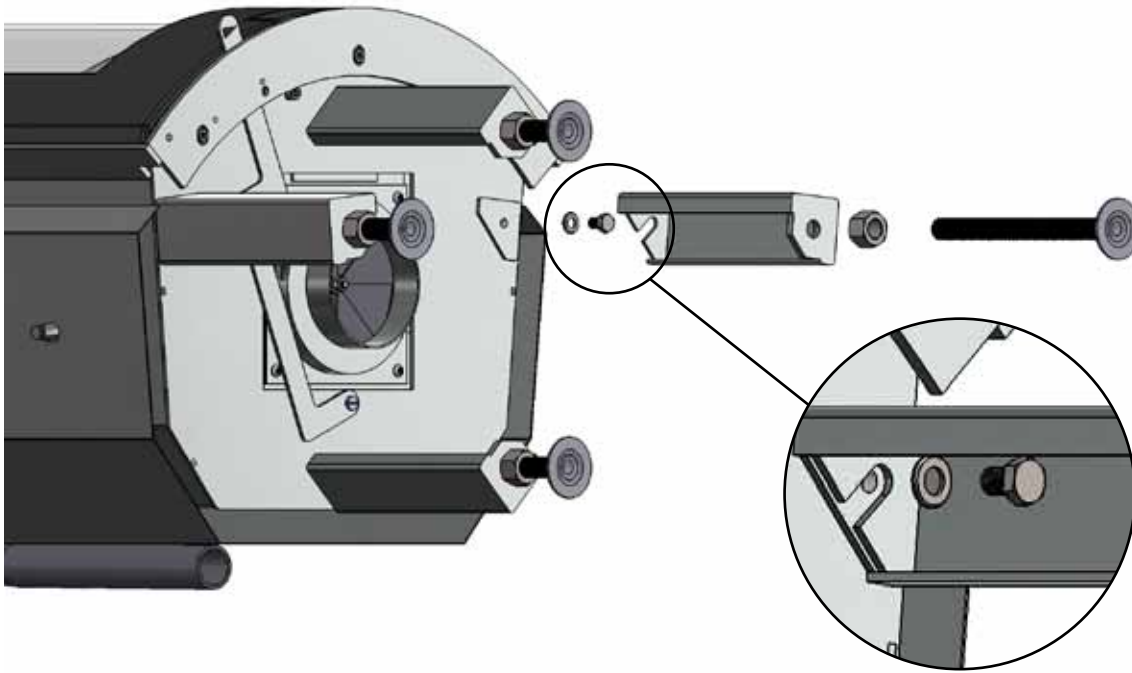


FIG 4

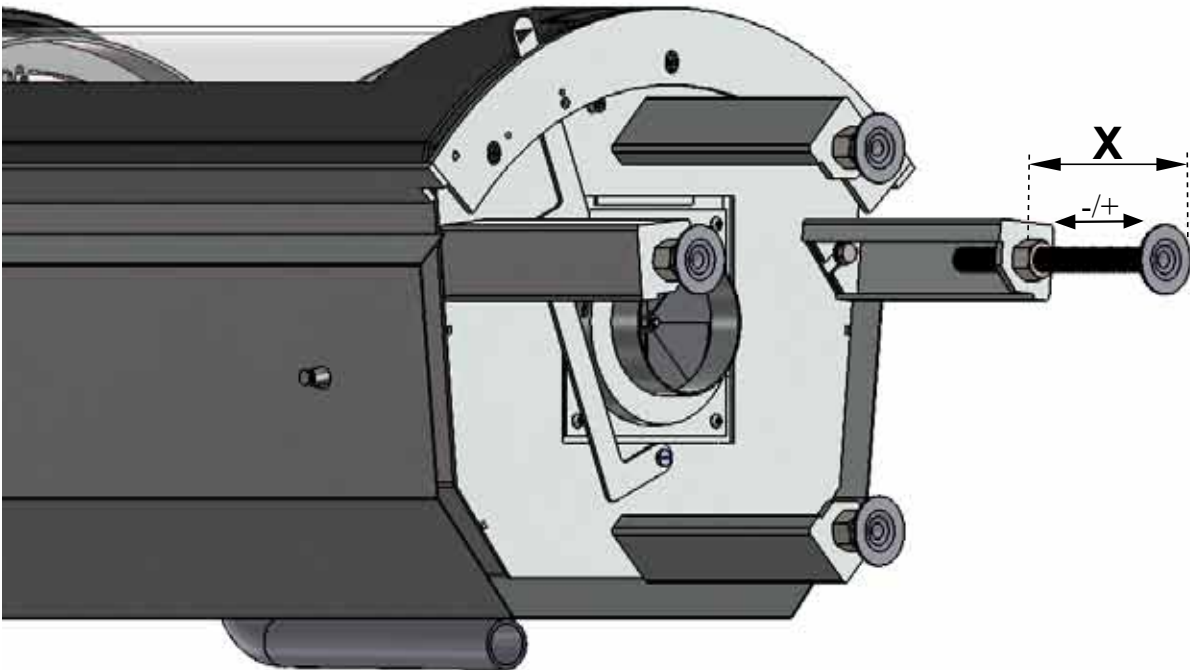


FIG 5A

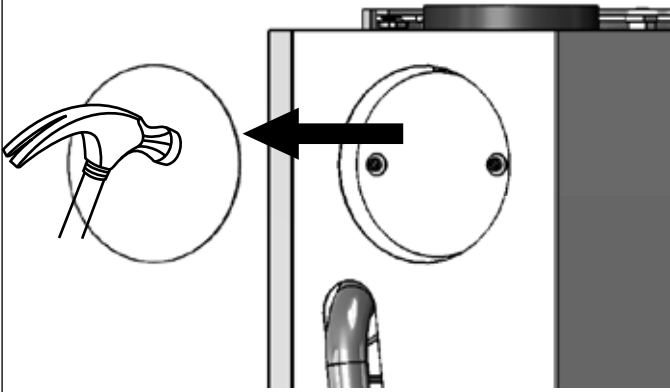


FIG 6

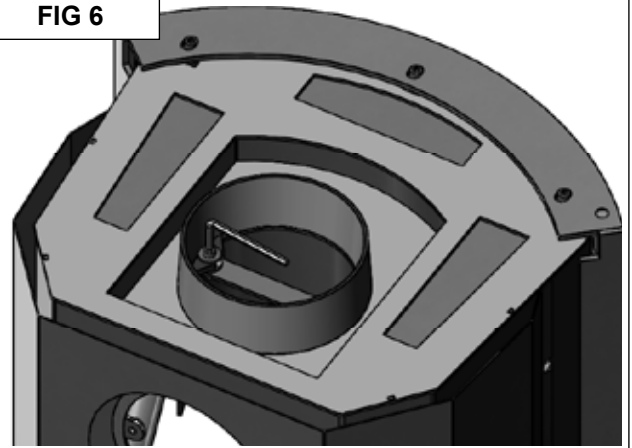


FIG 5B

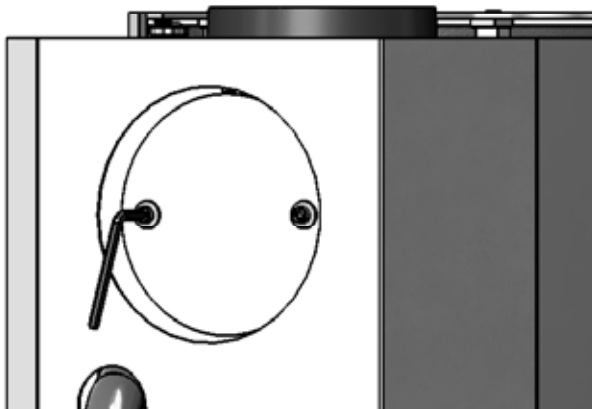


FIG 7

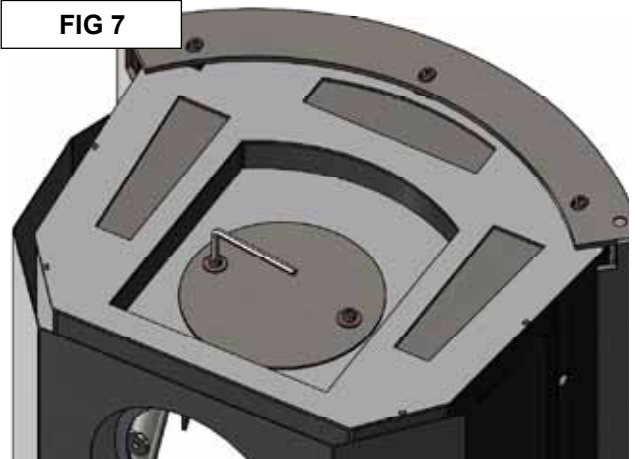


FIG 8



FIG 9A

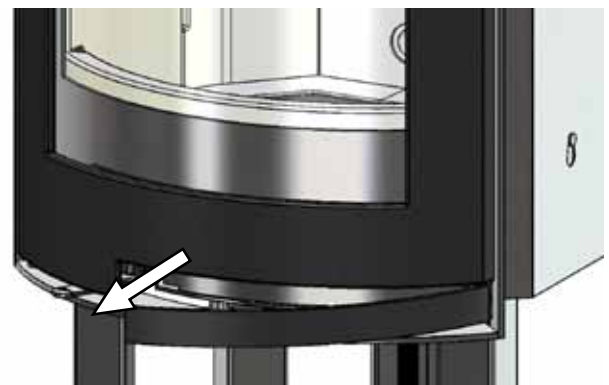


FIG 9B

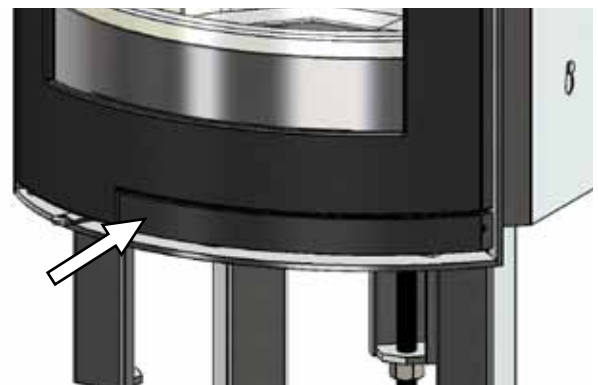


FIG 10

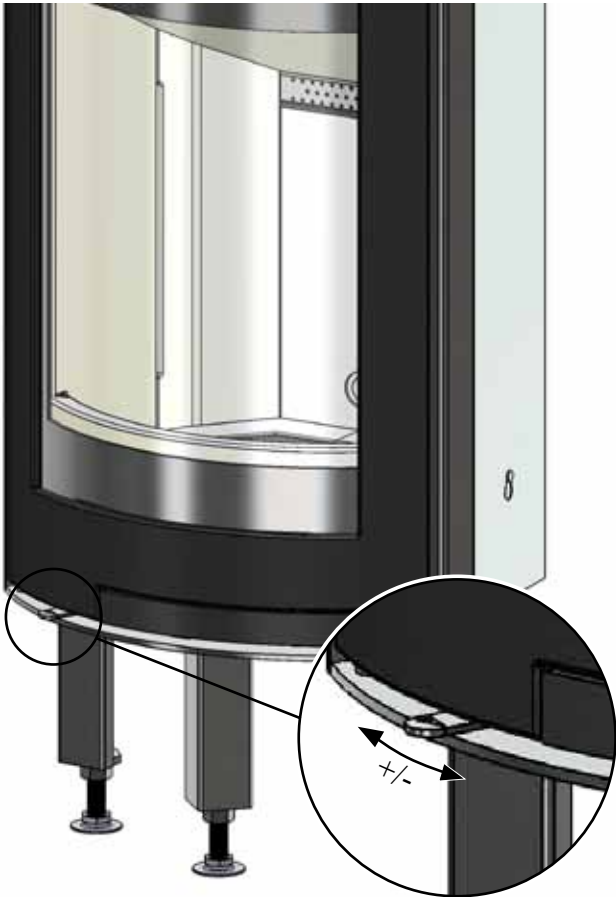


FIG 11A

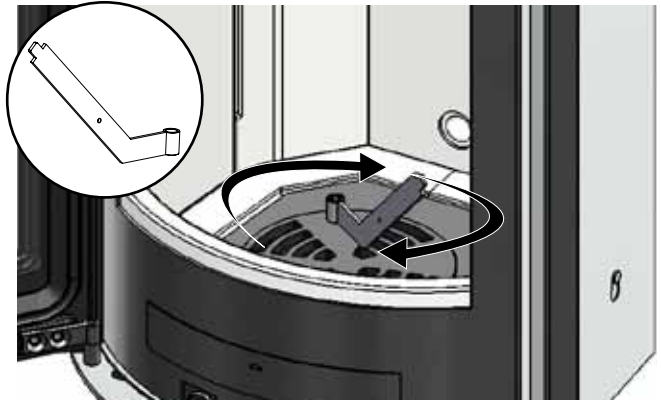


FIG 11B

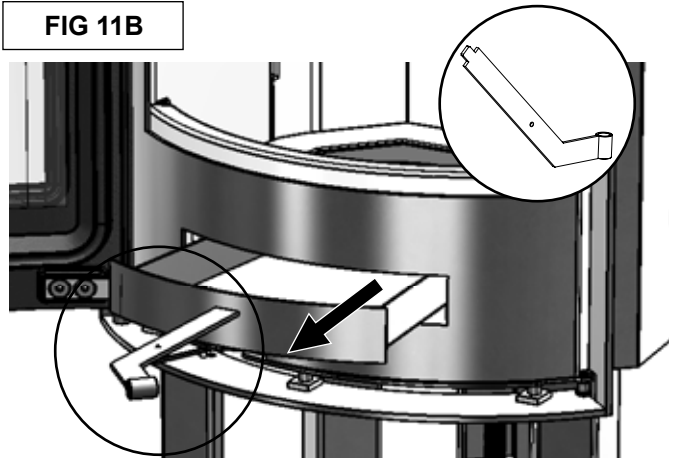


FIG 12

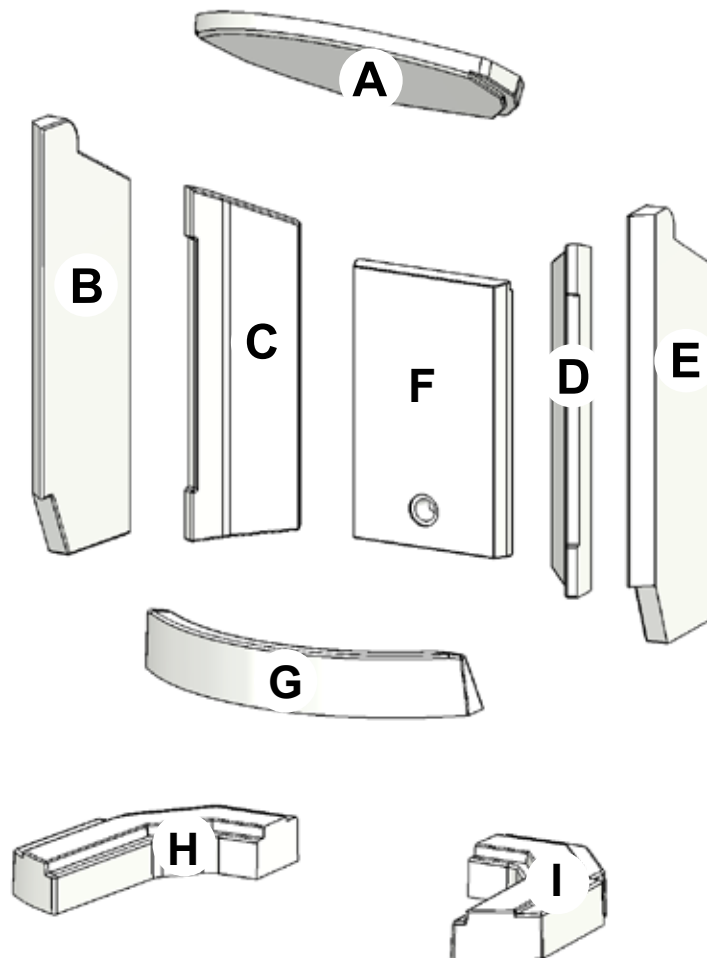


FIG 13

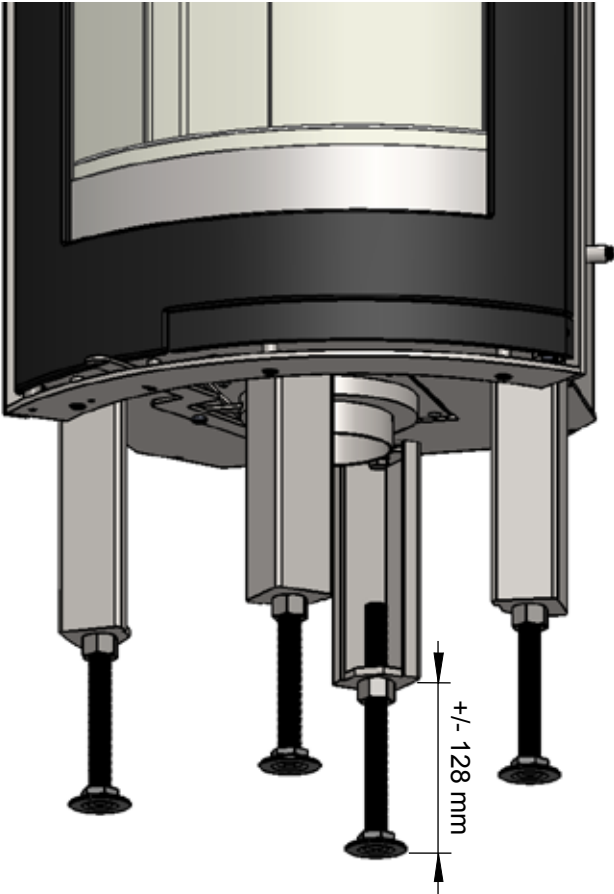


FIG 14<sup>T</sup>

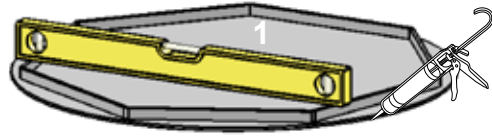


FIG 15

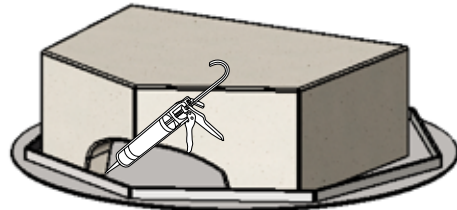


FIG 15b

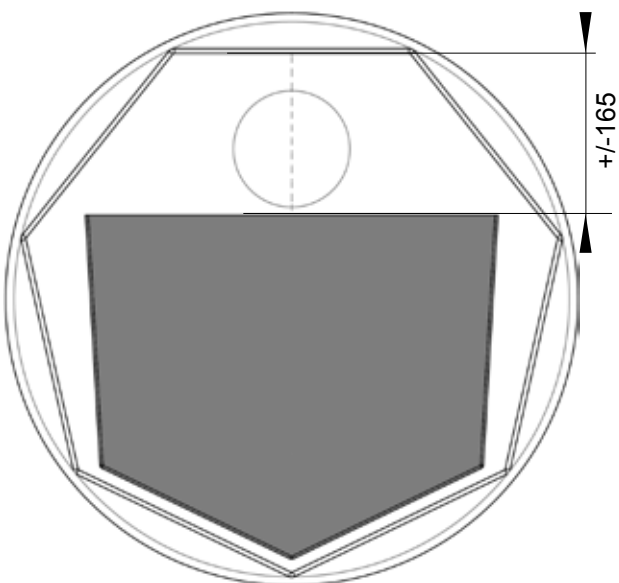


FIG 16

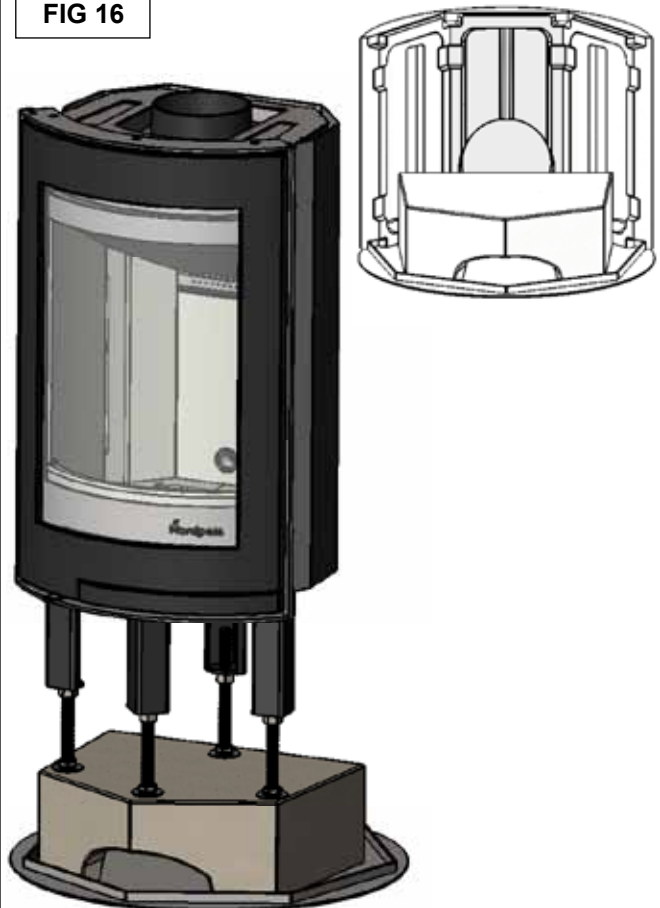


FIG 17

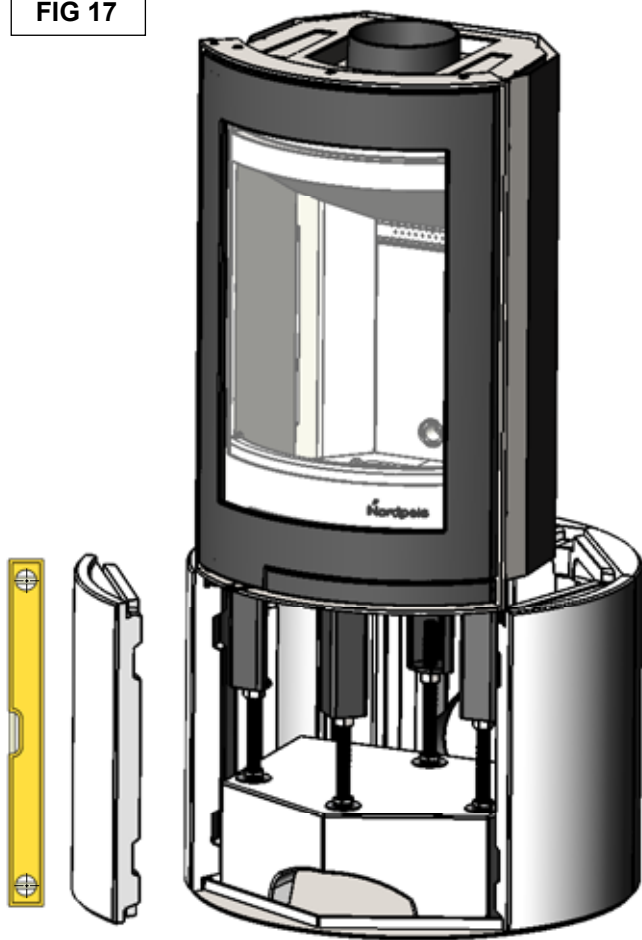


FIG 18

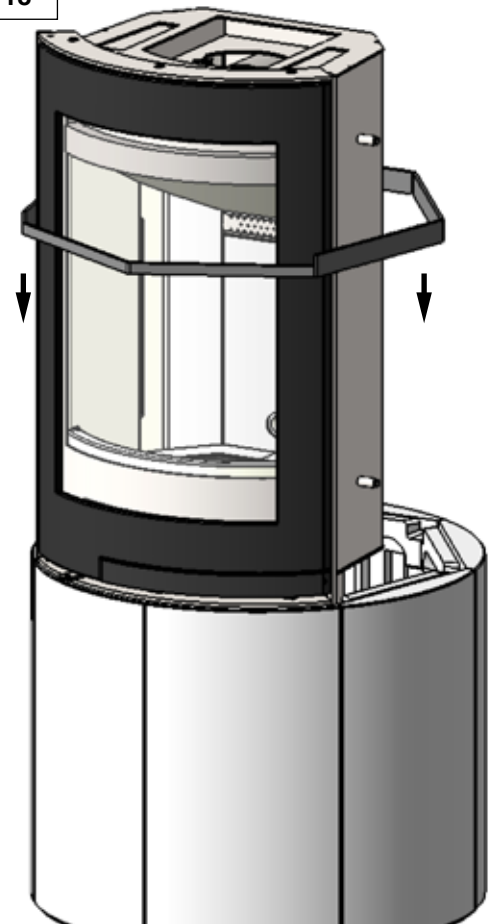


FIG 19

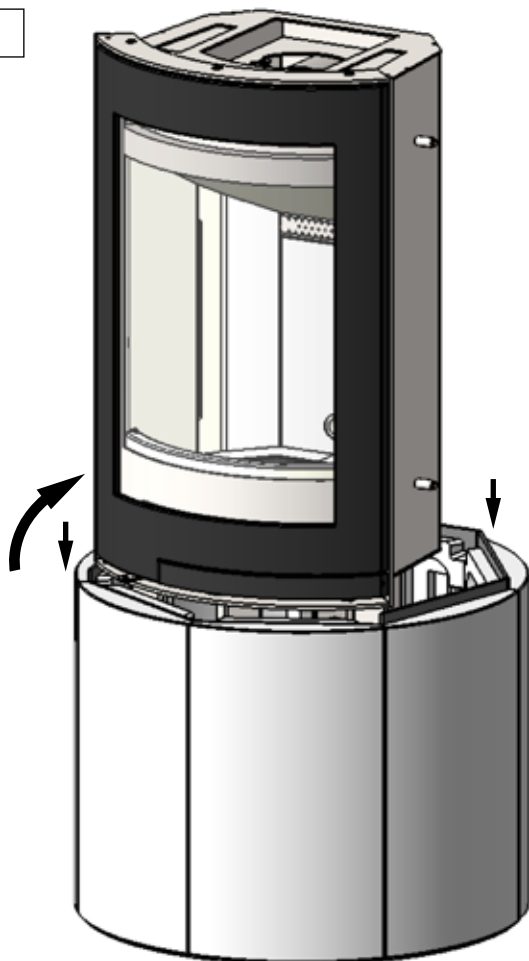


FIG 20

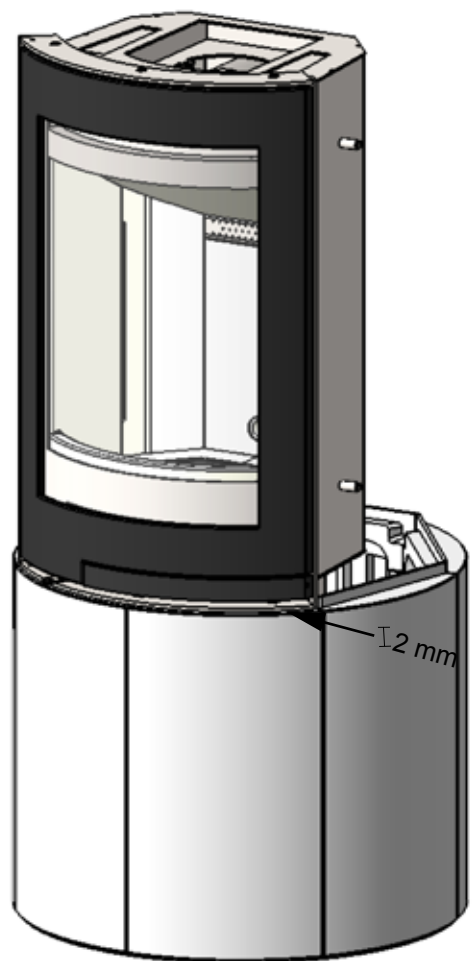


FIG 21

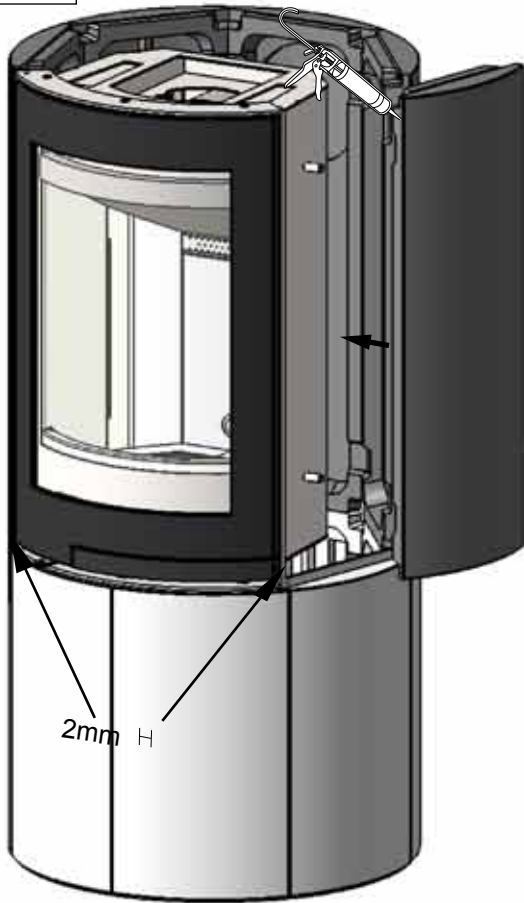


FIG 22



**NB!**

**DE** Für die Montage der wärmespeichernden Powerstone™ (optional) beachten Sie bitte die gesonderte Aufbauanleitung

**FR** Pour le montage des pierres d'accumulation thermique Power Stone™ (accessoires) , voir manuel d'installation séparé.

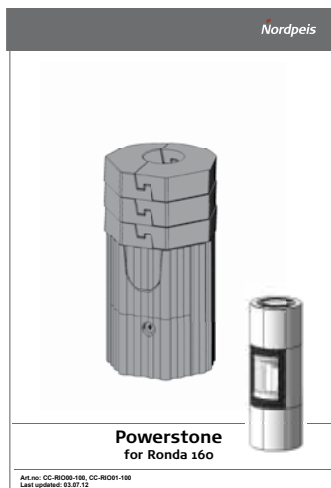


FIG 23

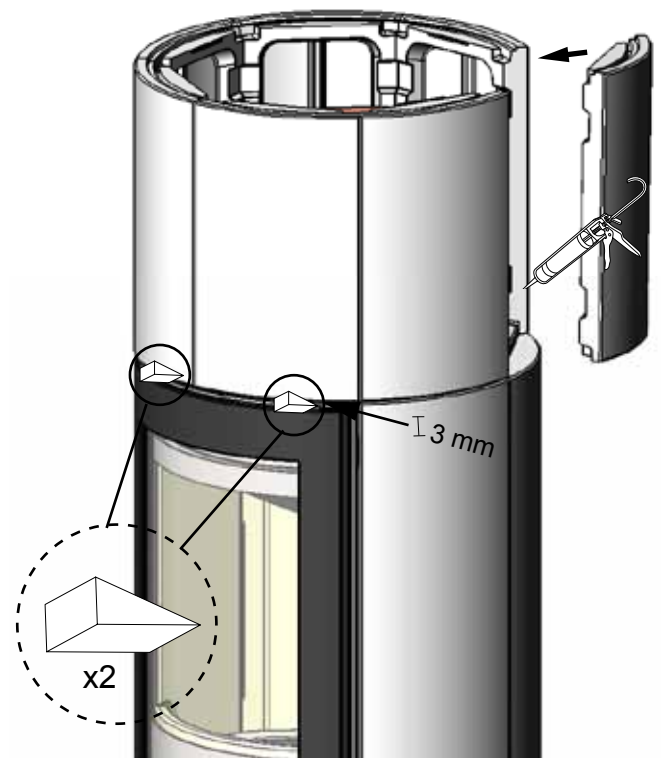


FIG 24

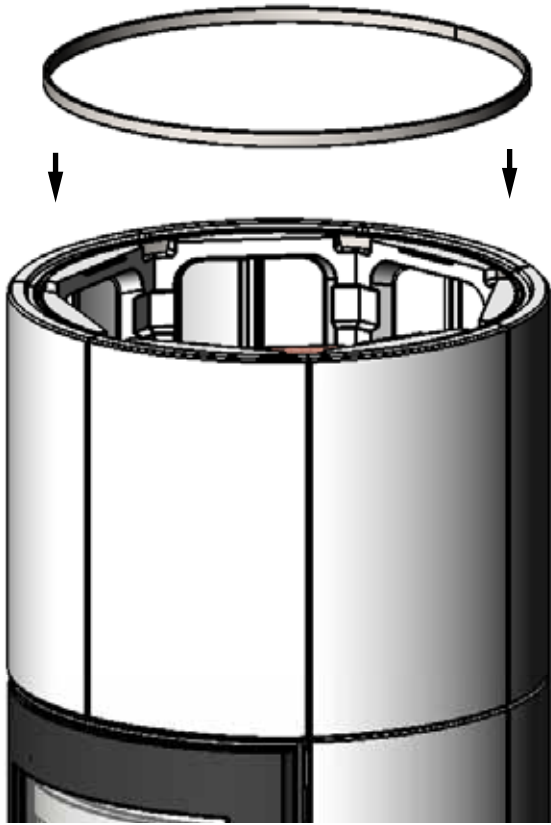


FIG 25

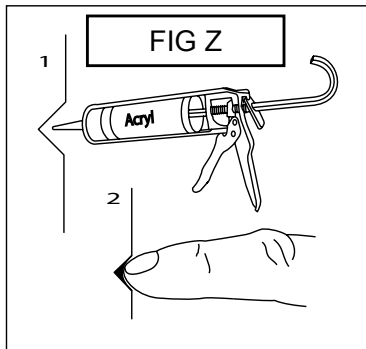
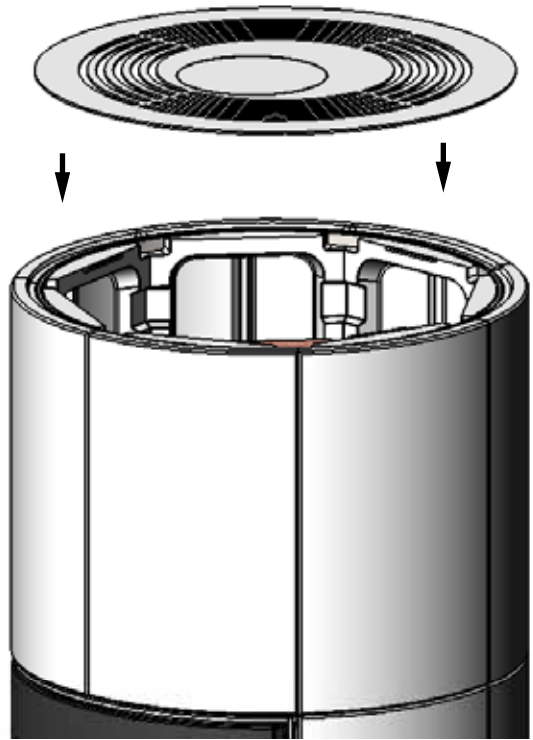
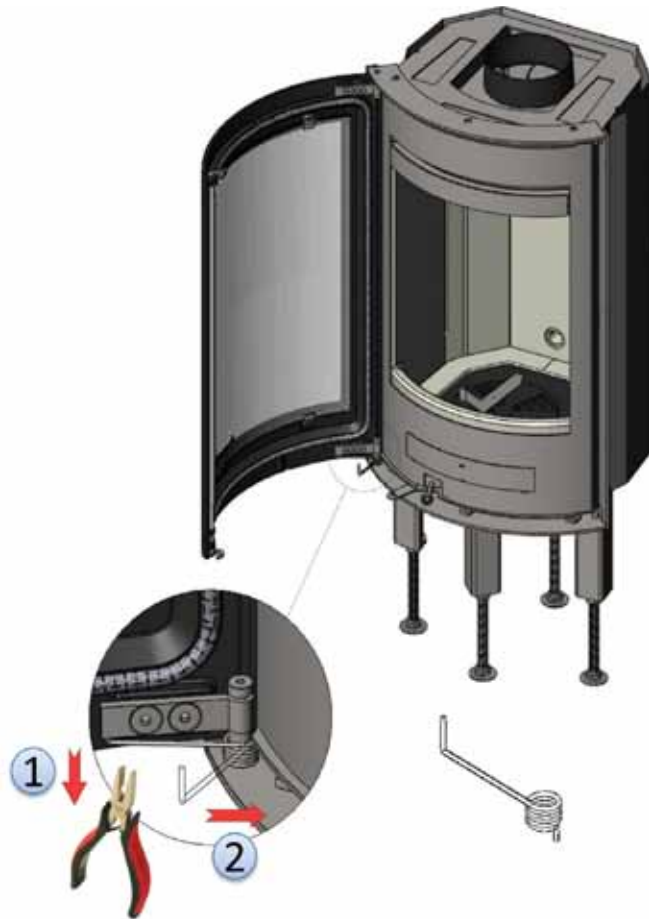




FIG 26



**Nordpeis**

Nordpeis AS, Gjellebekkstubben 11, N-3420 LIERSKOGEN, Norway  
[www.nordpeis.no](http://www.nordpeis.no)