

BSK 01

Aufbauanleitung

BRUNNER[®]
heizen auf bayerisch.

INHALT

1	Grundsätzliches	2
2	Allgemeine Informationen	3
3	Maßblatt	5
4	Aufbaureihenfolge	7
5	Aufbau	10
6	Technische Daten	13

1 GRUNDSÄTZLICHES



Alle mit den Produkten ausgelieferten Anleitungen sind zu beachten. Für Schäden, die durch Nichtbeachtung dieser Anleitung entstehen, entfallen alle Haftungs- und Gewährleistungsansprüche!

Unsachgemäß ausgeführte Arbeiten können zu Verletzungen und Sachschäden führen!
Der Einbau darf nur durch einen eingetragenen Fachhandwerker erfolgen!

Ein Kesselgerät muss nach der hydraulischen Anbindung ans Heizungssystem abgedrückt werden. Eine Ummauerung des Gerätes darf erst nach dieser Druckprüfung erfolgen. Kosten, welche durch die notwendige Demontage der Ummauerung zur Nacharbeit am Kesselgerät oder durch Kesselaustausch entstehen, werden von der Ulrich Brunner GmbH nicht übernommen.

Die Grundfläche des Aufstellraumes muss so gestaltet und so groß sein, dass die Feuerstätten ordnungsgemäß betrieben werden können.

Beachten Sie, dass in anderen Verpackungseinheiten weitere Aufbau-, Montage- und Installationsanleitungen übergeben wurden!

Die Auslegung der Nachheizflächen muss nach den Fachregeln des Handwerks erfolgen.

Beim Einbau der Feuerstätte müssen die vom Hersteller vorgegebenen Maße und die Mindestöffnungen in der Verkleidung eingehalten werden.

Notwendige nationale und Europäische Normen und örtliche Vorschriften für die Installation der Feuerstätte sind zu beachten.

Die jeweils gültige Landesbauordnung (LBO) und die gesetzlichen Bestimmungen müssen beachtet werden.

Die Feuerungsverordnungen der Länder sind zu beachten.

Wenn Sie nach dieser Anleitung vorgehen und die Arbeiten fachgerecht durchführen, ist ein sicherer, energiesparender und umweltschonender Betrieb der Ofenanlage gewährleistet. Dargestellte Abbildungen erheben keinen Anspruch auf Vollständigkeit.

Technische und Sortiments-Änderungen vorbehalten.

Transportschäden sind umgehend dem Lieferanten zu melden.

Anleitungen bitte aufbewahren.

Beachten Sie auch als Hilfe unsere Videos unter:

<http://ofenbautv.brunner.de>



2 ALLGEMEINE INFORMATIONEN

Die Kaminverkleidungen der Brunner System Kamine sind speziell für die jeweiligen Kamineinsätze der Ulrich Brunner GmbH angepaßt.

Brunner System Kamin	verwendbarer Kamineinsatz
BSK 01	Eck-Kamin Schiebetür 57/52/52 mit Anbaurahmen 50 mm Eck-Kamin Drehtür 57/52/52 mit Blendrahmen
BSK 02	Eck-Kamin Schiebetür 57/67/44 L/R mit 50 mm Anbaurahmen Kamin-Kessel Eck 57/67/44 L/R mit 50 mm Anbaurahmen
BSK 03	Eck-Kamin Schiebetür 57/82/48 L/R mit 50 mm Anbaurahmen
BSK 04	Stil-Kamin Schiebetür 62/76 mit Anbaurahmen 50 mm Stil-Kamin Tunnel 62/76 S/S sowie S/K mit Anbaurahmen 50 mm Kamin-Kessel 62/76 ohne Dämmung (Schiebetürvariante mit Anbaurahmen 50 mm und Drehtürvariante mit Blendrahmen)
BSK 05	Panorama-Kamin 57/40/60/40 mit Feuertischplatte
BSK 06	Architektur-Kamin Schiebetür 45/101 mit Anbaurahmen 50 mm Architektur-Kamin Tunnel 45/101 S/S sowie S/K mit Anbaurahmen 50 mm jeweils mit Warmluft- oder Kesselaufsatz.
BSK 07	Architektur-Kamin Eck 38/86/36 mit Anbaurahmen 50 mm
BSK 08	Kompakt Kamin 51/67 Schiebetür flach Kompakt Kamin 51/67 Drehtür flach Stil-Kamin 51/67 Schiebetür (ST) und Drehtür (DT) mit Warmluft- oder Kesselaufsatz Stil-Kamin Tunnel 51/67 ST/ST, ST/DT, DT/DT mit Warmluft- oder Kesselaufsatz für Stil-Kamine: ST mit Anbaurahmen 50 und DT mit Blendrahmen
BSK 09	Eckkamin 42/42/42 Drehtür mit Blendrahmen
BSK 10	Panorama-Kamin 42/42/42/42 mit Feuertisch
BSK 11	Panorama-Kamin 70/25/40/25 mit Feuertisch

Die hier angegebenen Kombinationen aus BSK und Heizkamin wurden heiztechnisch nach EN 13229 geprüft. Es gelten damit die in dieser Anleitung angegebenen Daten zu Abständen und Dämmstärken.

Erfolgt der Aufbau abweichend von dieser Anleitung, so sind die erforderlichen Abstände und Dämmstärken der Aufbauanleitung des Heizeinsatzes zu entnehmen.

Die Bauteile der Brunner System Kamine entsprechen den Anforderungen der Sichtbeton-Klasse SB2.

Boden

Bei einem brennbaren Bodenbelag muss das Gerät auf eine Platte aus nicht brennbarem Material gestellt werden. Diese muss die Feuerraumöffnung vorn um 500 mm und seitlich um 300 mm überragen.

Die Bodenplatte sorgfältig ausrichten und darauf achten, dass diese flächig aufliegt. Es empfiehlt sich die Wand als Bezugsfläche zu nutzen und die Bodenplatte dazu im 90° Winkel zu setzen. Der fertig aufgebaute Speicherofen kann später nicht verschoben oder gedreht werden.

Acrylfugenmasse

Wird punktweise zum Setzen der Elemente aufgetragen.

Anstrich

24 Stunden nach der Montage können Sie die Verkleidung anstreichen. Verspachtelte Flächen vorher mit feinem Schleifpapier schleifen.

Haarrisse und kleinere Beschädigungen

An den Verbindungsstellen zwischen den Bauteilen der Verkleidung und an der Verbindung zwischen Hauswand und Verkleidung können kleine Risse entstehen. Das ist völlig normal und kein Grund zur Besorgnis. Kleine Risse können mit dem optional erhältlichen Überarbeitungsset (Art.Nr.: 900300) ausgebessert werden.

Größere Beschädigungen

Bei Transportschäden ist es erforderlich, den Schaden unmittelbar dem Transportunternehmen zu melden. Ersatz kann bei der Ulrich Brunner GmbH angefordert werden.

Bei größeren Schäden, die nicht mit dem optional erhältlichen Überarbeitungsset (Art.Nr.: 900300) korrigiert werden können, kann Ersatz im Rahmen der Gewährleistung bei der Ulrich Brunner GmbH angefordert werden.

Ersatzteilanforderung:

Für die Anforderung von Ersatzteilen ist das beschädigte Teil auf dem beiliegenden Packzettel zu markieren und ein Foto des Schadens anzufertigen. Foto und Packzettel schicken Sie dann an die Ulrich Brunner GmbH. Das Ersatzteil wird dann schnellstmöglich verschickt.

Verkleidung in Betonoptik

Die Verkleidungen in Betonoptik können trotz größter Sorgfalt bei Herstellung und Transport leichte Unregelmäßigkeiten wie Lufteinschlüsse, kleinere Risse oder unsaubere Kanten aufweisen. Dies entspricht durchaus der Betonoptik und stellt keinen Reklamationsgrund dar. Gerissene oder bedeutend geschädigte Bauteile werden im Rahmen der Gewährleistung ersetzt.

Einbauten

Werden in die Verkleidung Bauteile wie z. B. Elektroniken (EOS) oder Ähnliches eingebaut, so ist die max. zulässige Umgebungstemperatur zu beachten. Evtl. ist für eine Elektronik ein hinterlüfteter Einbau anzufertigen.

Alle Sicherheitsabstände sind Mindestabstände.

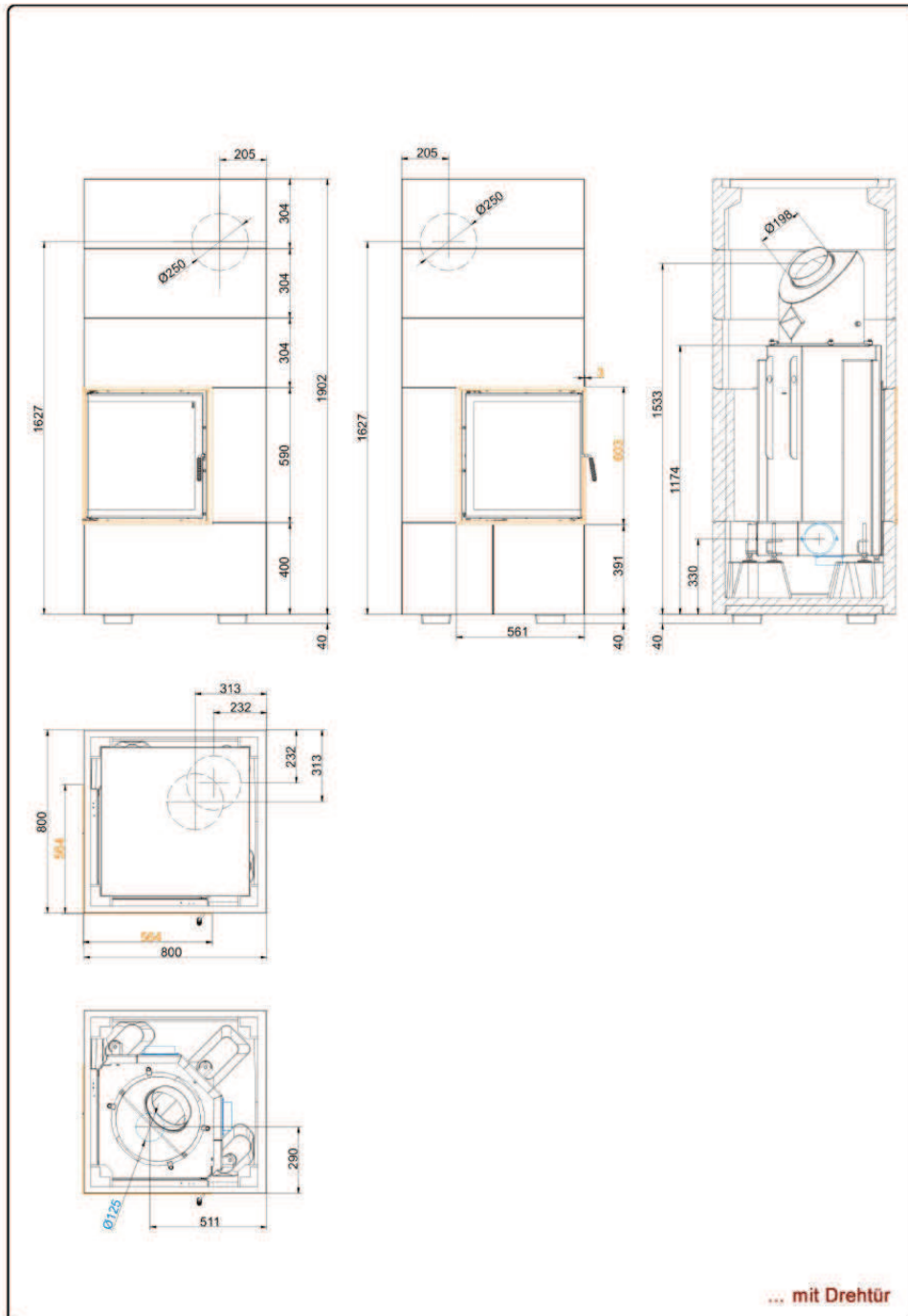
Vorbehaltlich Druckfehler und Änderungen!



Beachten Sie die separate Aufbauanleitung für den Heizeinsatz.

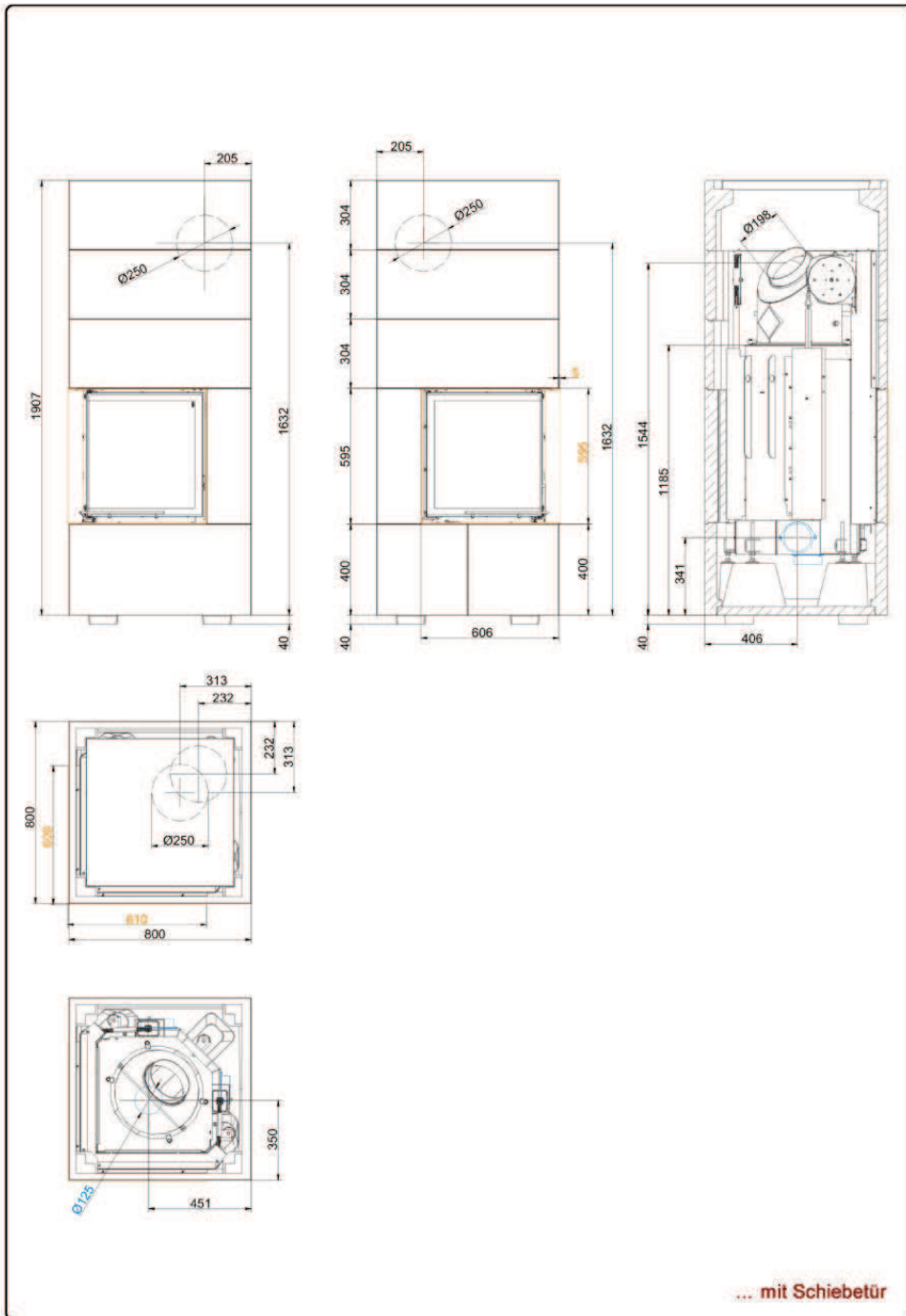
3 MAßBLATT

Massblätter | **BSK 01 mit Eck-Kamin 57/52/52**



Für Zeichnungsdaten zur CAD-Planung empfehlen wir PaletteCAD. Laufend aktualisierte Maßzeichnungen unter www.brunner.de
 Rahmen / Frontvariante farblich markiert; grün = bauseits / Zubehör; blau = Verbrennungsluftstutzen

Massblätter | **BSK 01 mit Eck-Kamin 57/52/52**



Für Zeichnungsdaten zur CAD-Planung empfehlen wir PaletteCAD. Laufend aktualisierte Maßzeichnungen unter www.brunner.de
 Rahmen / Frontvariante farblich markiert; grün = bauseits / Zubehör; blau = Verbrennungsluftstutzen

4 AUFBAUREIHENFOLGE

Bauteile für den Aufbau mit einem Eck-Kamin mit Drehtür

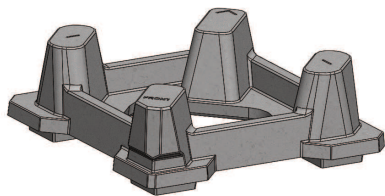


Abb. 1: Bodenplatte ausrichten

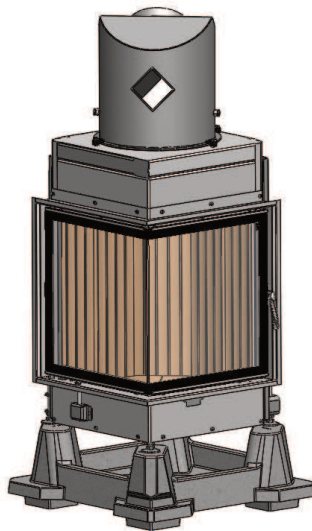


Abb. 2: Eck-Kamin auf Bodenplatte ausrichten

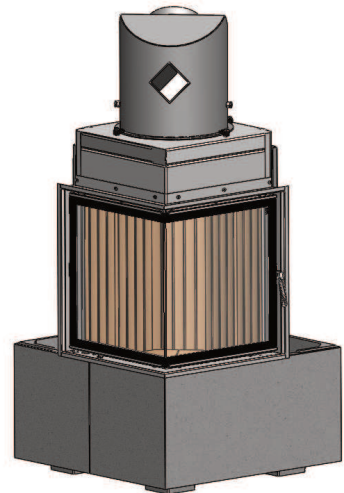


Abb. 3: Untere Segmente auf Bodenplatte ausrichten

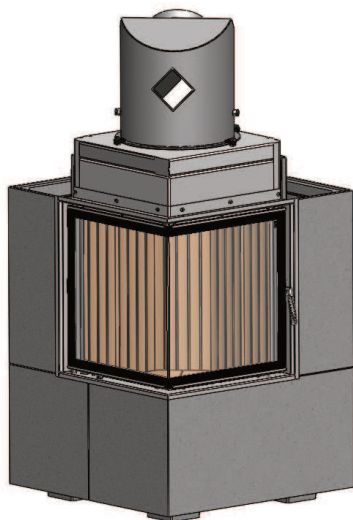


Abb. 4: Bauteile des zweiten Ringes setzen

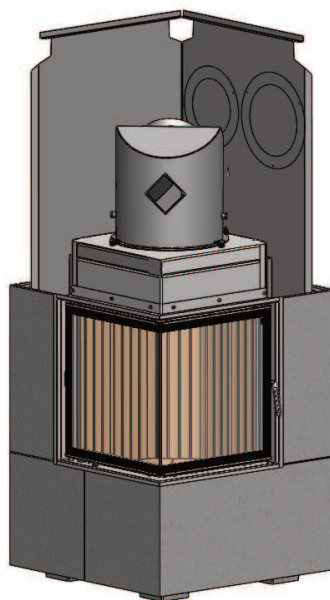


Abb. 5: Sofern gewünscht Strahlungsbleche einsetzen

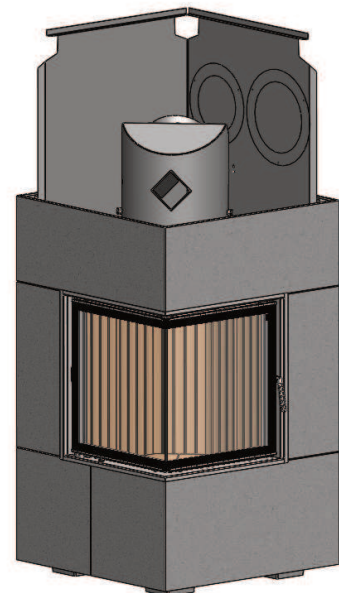


Abb. 6: Dritten Ring aufsetzen

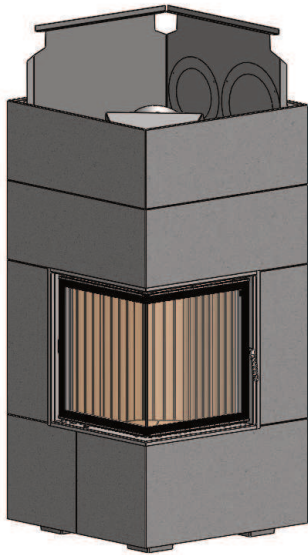


Abb. 7: Vierten Ring aufsetzen

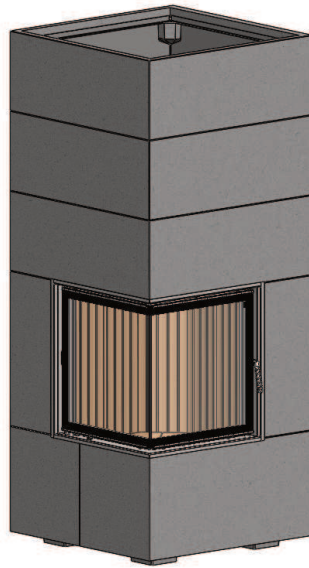


Abb. 8: Fünften Ring aufsetzen

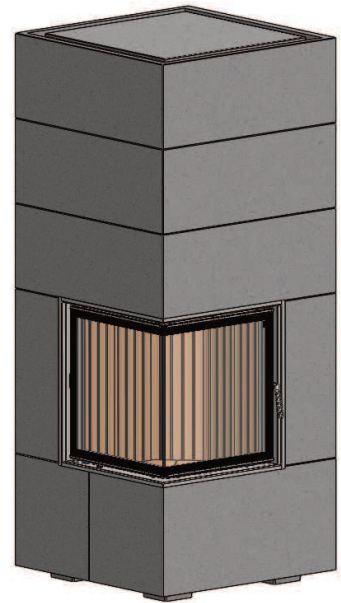


Abb. 9: Deckenplatte auflegen

Bauteile für den Aufbau mit einem Eck-Kamin mit Schiebetür

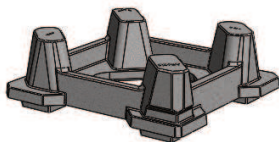


Abb. 10: Bodenplatte ausrichten

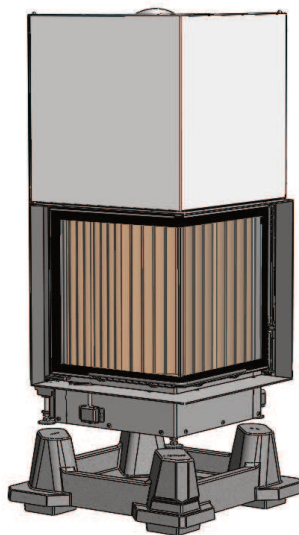


Abb. 11: Eck-Kamin auf Bodenplatte ausrichten

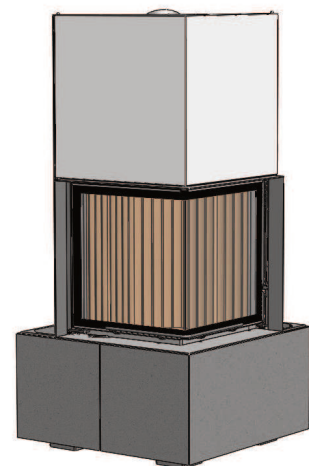


Abb. 12: Untere Segmente auf Bodenplatte ausrichten

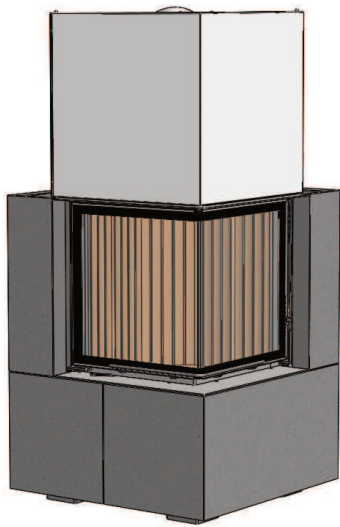


Abb. 13: Bauteile des zweiten Ringes aufsetzen

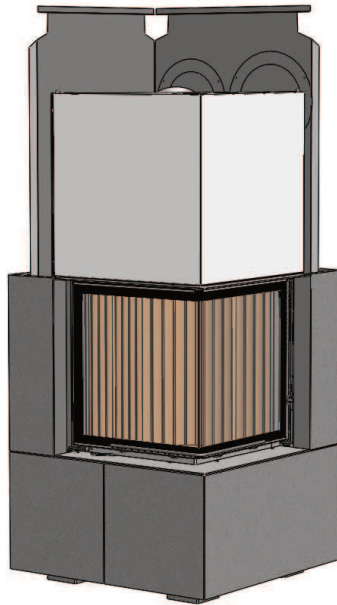


Abb. 14: Sofern gewünscht Strahlungsbleche einsetzen

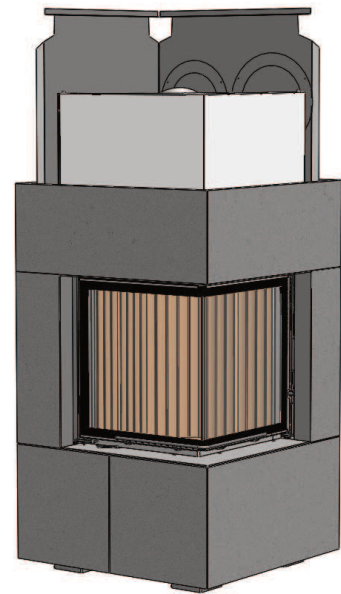


Abb. 15: Dritten Ring aufsetzen

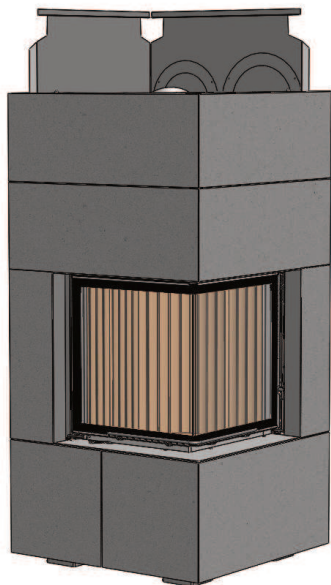


Abb. 16: Vierten Ring aufsetzen

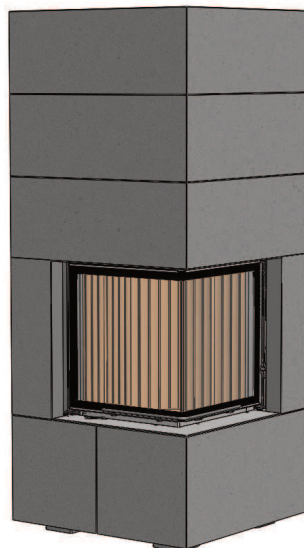


Abb. 17: Fünften Ring aufsetzen

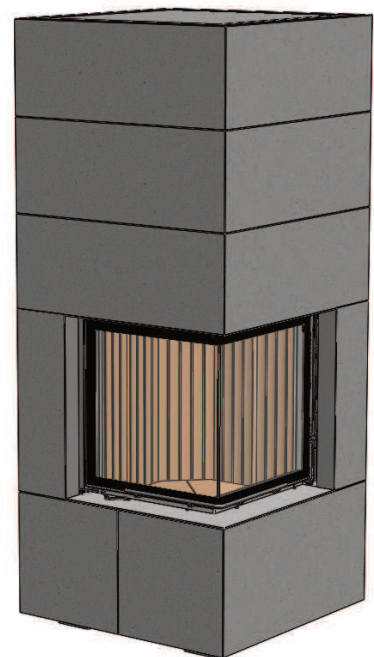


Abb. 18: Deckenplatte auflegen

5 AUFBAU

Aufbaureihenfolge

Die Aufbaureihenfolge ist dem Kapitel 'Aufbaureihenfolge' zu entnehmen. Hierin ist bildlich jeder Aufbauschritt dargestellt.

Unbedingt an die vorgegebene Reihenfolge halten!

Die einzelnen Bauteile vor dem Einbau genau begutachten und die Einbaulage sicherstellen. Acrylfugenmasse zum punktweise Fixieren der Bauteile untereinander nicht vergessen.

Die in der Aufbaureihenfolge gezeigte Montage der Strahlungsbleche ist nur Beispielhaft zu sehen und kann im Einzelfall abweichen.

Kamineinsatz

Um die unterschiedlichen Wärmedehnungen von Kamineinsatz und Kaminverkleidung ausgleichen zu können, sind jeweils umlaufend um die Feuerungstür ca. 2-3 mm Spiel eingeplant.



Wird die Kaminverkleidung direkt an den Kamineinsatz gesetzt, kommt es zu Beschädigungen an den Bauteilen der Kaminverkleidung, die nicht von der Gewährleistung abgedeckt sind.



Der Anbaurahmen muss dabei einen Überstand von ca. 4 mm aufweisen.

Durch- und Ausbrüche

Durchbrüche für den Rauchrohranschluss, Luftgitter oder für andere Bauteile in der Kaminverkleidung müssen vor Ort hergestellt werden. Diese sind unter äußerster Vorsicht anzufertigen um ein Brechen der Bauteile zu verhindern.

Beschädigungen, die durch unsachgemäßes Arbeiten verursacht werden, sind nicht von der Gewährleistung abgedeckt.

Am sichersten erstellen Sie die Durchbrüche mit einer Stichsäge. Die Arbeitsschritte haben wir in einem Video (http://www.youtube.com/watch?v=lfeIXzJDAEc&feature=player_embedded) dargestellt. Das Video finden Sie auch wenn Sie auf www.youtube.de nach 'Systemkamine bearbeiten' suchen. **Video 'Systemkamine bearbeiten'**

Erstellen der Durchbrüche mit dem Bohrer: Zeichnen Sie sich die benötigten Ausbrüche auf den Bauteilen an. Perforieren Sie die Kontur mit einem Bohrer. Brechen Sie die Stege zwischen den einzelnen Bohrlöchern mit dem Hammer und schlagen Sie dann den Ausbruch von außen her vorsichtig ein.



Abb. 19: Ausbrüche erstellen



Abb. 20: Ausbruch herstellen mit dem Bohrer

Setzen der Ringelemente

Die Ringelemente der Kaminverkleidungen müssen über den zuvor auf die Bodenplatte gestellten Kamineinsatz gehoben werden. Um Beschädigungen beim Aufsetzen zu vermeiden empfehlen wir die Elemente auf z.B. Holz zu legen um den Ring dann vorsichtig nach Herausziehen der Holzelemente auf den jeweils darunter befindlichen Ring abzusetzen.

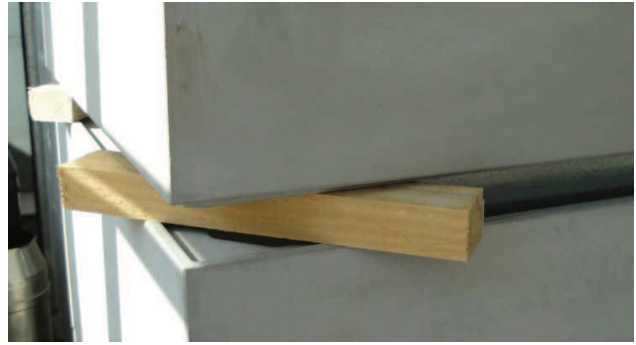


Abb. 21: Holzelemente als Auflage

Verputzen

Vor dem Verputzen der Kaminverkleidung sollte diese einmal aufgeheizt worden sein. Dadurch kann sich die Kaminverkleidung ausdehnen und die größten Spannungen abbauen. Dies verhindert bzw. reduziert spätere Risse in der Oberfläche des verputzten Kamins.

Die Oberfläche der Kaminverkleidung mit einem feuchten Tuch abwischen. Ein Vornässen des Untergrundes ist nicht erforderlich.

Verarbeitungstemperaturen > 5 °C einhalten.

Glasfasergitter auf die Oberfläche auflegen und mit Brunner 'Universal' (Art.Nr.: 900384) dünn einspachteln. Die Gewebstruktur bleibt dabei sichtbar. Diese Schicht 24 Stunden trocknen lassen. Nun je nach gewünschter Struktur zwei weitere Lagen aufziehen und die gewünschte Struktur herstellen.

Strahlungsbleche

Die Strahlungsbleche werden immer dann benötigt, wenn der BSK direkt an eine Wand gestellt werden soll, d.h. dort nicht der Mindestabstand (siehe 'Technische Daten') von der Wand eingehalten werden kann oder soll. Die Strahlungsbleche sind nur an der Innenseite des BSK notwendig, die an der Wand steht.



Die in der Aufbaureihenfolge gezeigte Montage der Strahlungsbleche ist nur Beispielhaft zu sehen.

Die Strahlungsbleche können unter Umständen, bei begrenzter Deckenhöhe, nicht von oben in den BSK eingesetzt werden. In diesem Fall müssen die Strahlungsbleche vor dem Aufsetzen der oberen Ringe eingesetzt werden.

Beachten Sie die den Strahlungsblechen beiliegende Anleitung.

Zuluft (Verbrennungs- und Konvektionsluft)

Bevor die unteren Elemente des Brunner System Kamins gesetzt werden können ist die notwendige Zuluftöffnung zu erstellen. Die notwendige Größe der Öffnung kann dem Kapitel 'Technische Daten' entnommen werden.

Der Warmluftaustritt ist baulich durch die freien Querschnitte im Deckenbereich gewährleistet. Werden diese versperrt ist im Kopfbereich des BSK bauseits für einen ausreichenden Warmluftaustritt (Querschnitt siehe 'Technische Daten') Sorge zu tragen. **Überhitzungsgefahr!**

Die Öffnungen für Zuluft und Warmluftaustritt sind auch dann im angegebenen Querschnitt erforderlich, wenn der Kamin mit Außenluft versorgt wird.

Die vorgehensweise zum Erstellen der Zuluftöffnung ist dem Absatz 'Durch- und Ausbrüche' zu entnehmen.



Ohne ausreichende Zuluftöffnung bzw. ausreichenden Warmluftaustritt kann der Kamin nicht betrieben werden.

Beachten Sie unbedingt, die dem Kamineinsatz beiliegende Aufbauanleitung.

6 TECHNISCHE DATEN

Planung und Einbau

BSK 01 mit Eck-Kamin 57/52/52

geprüft nach

EN 13229

Daten für Funktionsnachweis

Nennwärmeleistung	kW	10
Brennstoffumsatz	kg/h	3
Abgasmassenstrom	g/s	12
Abgastemperatur	°C	210
notwendiger Förderdruck ¹⁾	Pa	13
Verbrennungsluftbedarf	m ³ /h	30
Verbrennungsluftanschluss Ø	mm	125

Verkleidungsbauteile

Grundfläche (Breite x Tiefe)	mm	800 x 800
Bauhöhe	mm	1947
Höhe Erweiterungsring	mm	304

Abstände

zur Anbauwand mit Strahlungsblechen ²⁾	cm	0
zur Anbauwand ohne Strahlungsbleche ²⁾	cm	5
zur Decke	cm	50

Wärmedämmung

bei Deckenanschluss ohne / mit Luftgitter	cm	16 / 12
---	----	---------

Luftquerschnitte ³⁾

Zuluft	cm ²	935
Umluft	cm ²	900

Gewicht

Gesamtgewicht	kg	622 / 550
---------------	----	-----------

erfüllt Anforderung/Grenzwerte für:

Deutschland / Österreich / Schweiz / Norwegen 1.BImSchV (Stufe 2) / 15a BVG / LRV / NS 3059

1) Drosselklappe empfohlen

2) bei zu schützender Wand ist eine Vormauerung/Ersatzdämmstoff erforderlich

3) vorhandene Luftöffnung

Ulrich Brunner GmbH
 Zellhuber Ring 17 -18
 D-84307 Eggenfelden
 Telefon: +49 / (0)87 21 / 7 71-0
 Telefax: +49 / (0)87 21 / 7 71-100
 info@brunner.de | www.brunner.de



BRUNNER Produkte werden ausschließlich vom qualifizierten Fachbetrieb angeboten und verkauft.
 Technische und Sortiments-Änderungen sowie Irrtum vorbehalten. (11/14)

Ulrich Brunner GmbH

Zellhuber Ring 17-18

D-84307 Eggenfelden

Tel.: +49 (0) 8721/771-0

Fax: +49 (0) 8721/771-100

Email: info@brunner.de

Aktuelle Anleitungen unter: www.brunner.de

Brennholz kaufen: www.brennholz.com

Art. Nr.: 19868