



**Montage- und Bedienungsanleitung
TT22 + TT22S
Geprüft und zugelassen nach:**

CE - EN 13240
BimSchV 1+2
DIN+, 15A, LRV (CH)
Regensburger, Stuttgarter, Münchener, Aachener
NS3058



Diese Montage und Bedienungsanleitung sowie Garantie und Reklamations-
beschreibungen beziehen sich auf das TermaTech Kaminofen Modell: _____
mit der Seriennummer: _____, gekauft am _____.

Stand: 19.2.2013 (99-231)

Wir gratulieren Ihnen zu Ihrem neuen Kaminofen und danken Ihnen, dass Sie sich für einen Ofen von TermaTech entschieden haben. Wir wünschen Ihnen viele gemütliche und wohlig warme Stunden mit Ihrem neuen Kaminofen!

Vor der Inbetriebnahme des Ofens lesen Sie bitte diese Montage- und Bedienungsanleitung sorgfältig durch, um sich mit den gesetzlichen Bestimmungen und den Pflege- und Wartungsanleitungen vertraut zu machen. Auf diese Weise kann gewährleistet werden, dass der Ofen optimal funktioniert und Sie viele Jahre lang von Ihrer Investition profitieren können.

Zusammen mit Ihrem Ofen wurde diese Anleitung mitgeliefert.

Aufstellhinweise.....	Seite	2
Heizanleitung	Seite	7
Wartung & Pflege.....	Seite	8
Garantie- und Reklamationsbestimmung..	Seite	9
Tipps & Ratschläge.....	Seite	10
Betriebsstörungen.....	Seite	11
Technische Daten.....	Seite	12

Aufstellhinweise

Der Kaminofen ist anschlussfertig montiert, wenn Sie Obenabgang wünschen. Der Abgangsstutzen muss mit einem Verbindungsstück an den bestehenden Hausschornstein angeschlossen werden bzw. an einem neuen Schornstein. Das Verbindungsstück soll möglichst kurz, geradlinig, waagrecht oder steigend sein. Verbindungen sind abzudichten.

Nationale und Europäische Normen, örtliche und baurechtliche Vorschriften sowie feuerpolizeiliche Bestimmungen sind einzuhalten. Informieren Sie daher vorher Ihren Bezirksschornsteinfegermeister. Es ist sicherzustellen, dass die für die Verbrennung benötigte Luftmenge ausreichend ist. Hierauf ist besonders bei dichtschießenden Fenstern und Türen (Dichtlippe) zu achten.

Die Schornsteinberechnung erfolgt nach DIN EN 13384-1 bzw. DIN EN 13384-2 mit dem dieser Anleitung zugefügten Wertetripel.

Prüfen Sie vor dem aufstellen, ob die Tragfähigkeit der Unterkonstruktion dem Gewicht Ihres Kaminofens standhält. Bei unzureichender Tragfähigkeit müssen geeignete Maßnahmen (z.B. Platte zur Lastverteilung) getroffen werden, um diese zu erreichen.

Allgemeine Sicherheitshinweise

Durch den Abbrand von Brennmaterial wird Wärmeenergie frei, die zu einer starken Erhitzung der Oberflächen, der Feuerraumtüren, der Tür- und Bediengriffe, der Sichtfensterscheibe, der Rauchrohre und ggf. der Frontwand des Ofens führt. Die Berührung dieser Teile ohne entsprechende Schutzkleidung oder Hilfsmittel (hitzebeständige Handschuhe oder andere Betätigungsmittel) ist zu unterlassen.

Machen Sie Kinder auf diese Gefahren aufmerksam und halten Sie sie während des Heizbetriebes von der Feuerstätte fern.

Zulässige Brennstoffe

Zulässiger Brennstoff ist Scheitholz mit einer Länge von bis zu 50cm und einem Durchmesser von 10 cm.

Maximale Auffüll Menge / Maximale Holzmenge

Die hinteren Löcher im Feuerraum, die etwa 15cm. Über den Feuerraumboden platziert sind, geben an wie viel Holz Sie in den Feuerraum legen dürfen. Die Holzmenge darf in der Höhe nicht über diese Löcher kommen. Die Löcher sind somit die „Max load“ Angabe.

Es darf nur luftgetrocknetes Scheitholz verwendet werden. Die Verfeuerung von Abfällen und **insbesondere Kunststoff** ist laut Bundesimmissions-schutzgesetz verboten. Darüber hinaus schadet dies der Feuerstätte und dem Schornstein und kann zu Gesundheitsschäden und aufgrund der Geruchsbelästigung zu Nachbarschaftsbeschwerden führen. Luftgetrocknetes Scheitholz mit maximal 20% Wasser wird durch eine mindestens einjährige (Weichholz) bzw. zweijährige Trockenzeit (Hartholz) erreicht.

Holz ist kein Dauerbrand-Brennstoff, so dass ein Durchheizen der Feuerstätte mit Holz über Nacht nicht möglich ist.

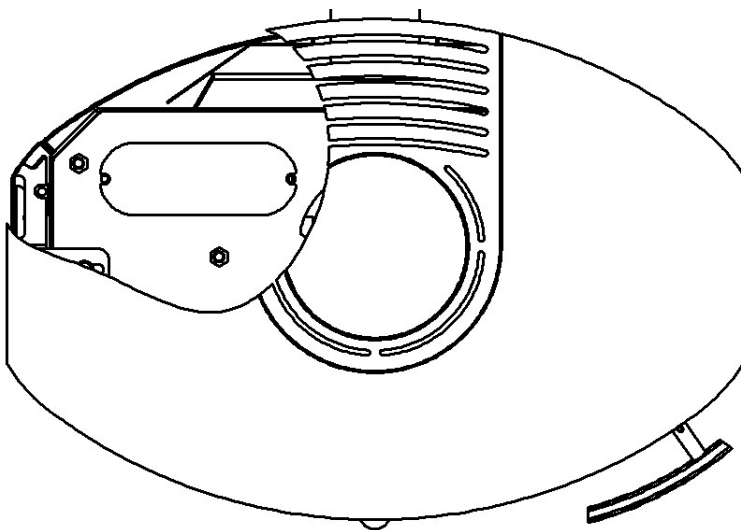
Betrieb mehrerer Feuerstätten

Beim Betrieb mehrerer Feuerstätten in einem Aufstellraum oder in einem Luftverbund ist für ausreichend Verbrennungsluftzufuhr zu sorgen.

Reinigung und Überprüfung

Der Kaminofen, Rauchgaswege und Rauchrohre sollten jährlich – evtl. auch öfter, z.B. nach der Reinigung des Schornsteines – nach Ablagerungen untersucht und ggf. gereinigt werden. Der Schornstein muss ebenfalls regelmäßig durch den Schornsteinfeger gereinigt werden. Über die notwendigen Intervalle gibt Ihr zuständiger Schornsteinfegermeister Auskunft. Der Kaminofen sollte jährlich durch einen Fachmann überprüft werden.

Um den Ofen innen zu reinigen, kann die, unter der Topplatte befindliche Reinigungsöffnung abgeschraubt werden. Somit ist die Reinigung mit einem Staubsauger sehr einfach. Siehe Zeichnung:



Bauarten

Bei Kaminöfen mit selbstschließenden Feuerraumtüren ist ein Anschluss an einen bereits mit anderen Öfen und Herden belegten Schornstein möglich, sofern die Schornsteinbemessung gem. EN 12831 dem nicht widerspricht.

Kaminöfen mit selbstschließenden Feuerraumtüren müssen – außer beim Anzünden, beim Nachfüllen von Brennstoff und der Entaschung – unbedingt mit geschlossenem Feuerraum betrieben werden, da es sonst zur Gefährdung anderer, ebenfalls an den Schornstein angeschlossener Feuerstätten und zu einem Austritt von Heizgasen kommen kann.

Kaminöfen ohne selbstschließende Sichtfenstertüren, müssen an einen eigenen Schornstein angeschlossen werden. Der Betrieb mit offenem Feuerraum ist nur unter Aufsicht statthaft. Für die Schornsteinberechnung ist DIN EN 13384-1 bzw. DIN EN 13384-2 anzuwenden.

Der Kaminofen ist eine Zeitbrand-Feuerstätte.

Verbrennungsluft

Da Kaminöfen raumluftabhängige Feuerstätten sind, die Ihre Verbrennungsluft aus dem Aufstellraum entnehmen, muss der Betreiber für ausreichende Verbrennungsluft sorgen. Bei abgedichteten Fenstern und Türen (z.B. in Verbindung mit Energiesparmaßnahmen) kann es sein, dass die Frischluftzufuhr nicht mehr gewährleistet ist, wodurch das Zugverhalten des Kaminofens beeinträchtigt werden kann. Dies kann Ihr Wohlbefinden und unter Umständen Ihre Sicherheit beeinträchtigen. Ggf. muss für eine zusätzliche Frischluftzufuhr, z.B. durch den Einbau einer Luftklappe in der Nähe des Kaminofens oder Verlegung einer Verbrennungsluftleitung nach außen oder in einen gut belüfteten Raum (ausgenommen Heizungskeller), gesorgt werden. Insbesondere muss sichergestellt bleiben, dass notwendige Verbrennungs-Luftleitungen während des Betriebes der Feuerstätte offen sind. Dunstabzugshauben, die zusammen mit Feuerstätten im selben Raum oder Raumluftverbund installiert sind, können die Funktion des Ofens negativ beeinträchtigen (bis hin zum Rauchaustritt in den Wohnraum, trotz geschlossener Feuerraumtür) und dürfen somit keinesfalls gleichzeitig mit dem Ofen betrieben werden.

Die erforderliche Luftmenge für die Verbrennung, beträgt ca. 8,2m³ je kg. Holz.

Für die TT22 Serie von TermaTech gibt es die Möglichkeit für Frischluftzufuhr direkt zur Verbrennung. Der Verbrennungsluftstutzen ist im Lieferumfang nicht dabei. Der Stutzen hat einen Durchmesser von Ø96mm. Am besten geeignet ist ein Luftschauch in Ø100mm. Fragen Sie hierzu Ihren Händler.

Stellfüße

Die mitgelieferten Stellfüße, können von unten in den Ofen (Seitlich) geschraubt werden, wenn der Boden unter dem Ofen schief ist, oder wenn Sie möchten, dass der Ofen optisch „schwebt“

Brandschutz

Brandschutz im Strahlungsbereich

Im Strahlungsbereich des Sichtfensters dürfen im Abstand von 120 cm keine brennbaren Bauteile und Möbel aufgestellt werden. Dieser Abstand kann auf 40 cm verringert werden, wenn zwischen Feuerstätte und brennbaren Bauteilen ein beidseitiges belüftetes Strahlschutzblech aufgestellt wird.

Die Feuerstätte darf nicht verändert werden!

Brandschutz außer halb des Strahlungsbereichs

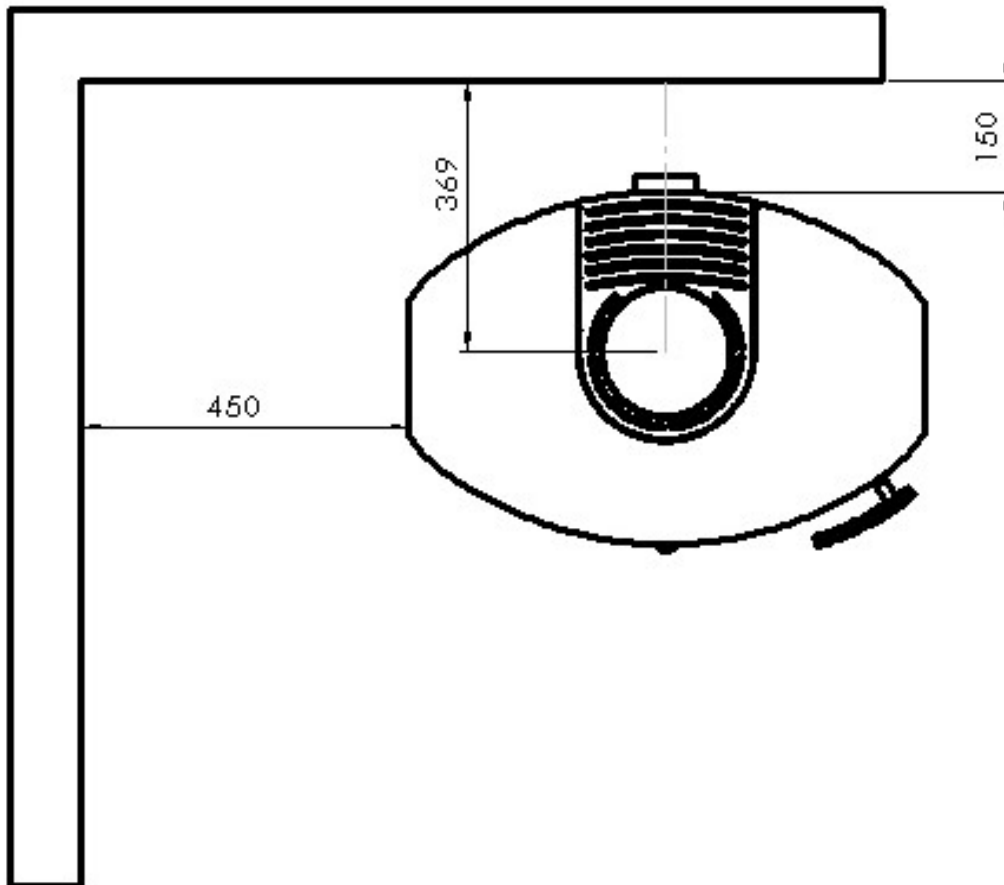
Sicherheitsabstände zu brennbaren Bauteilen

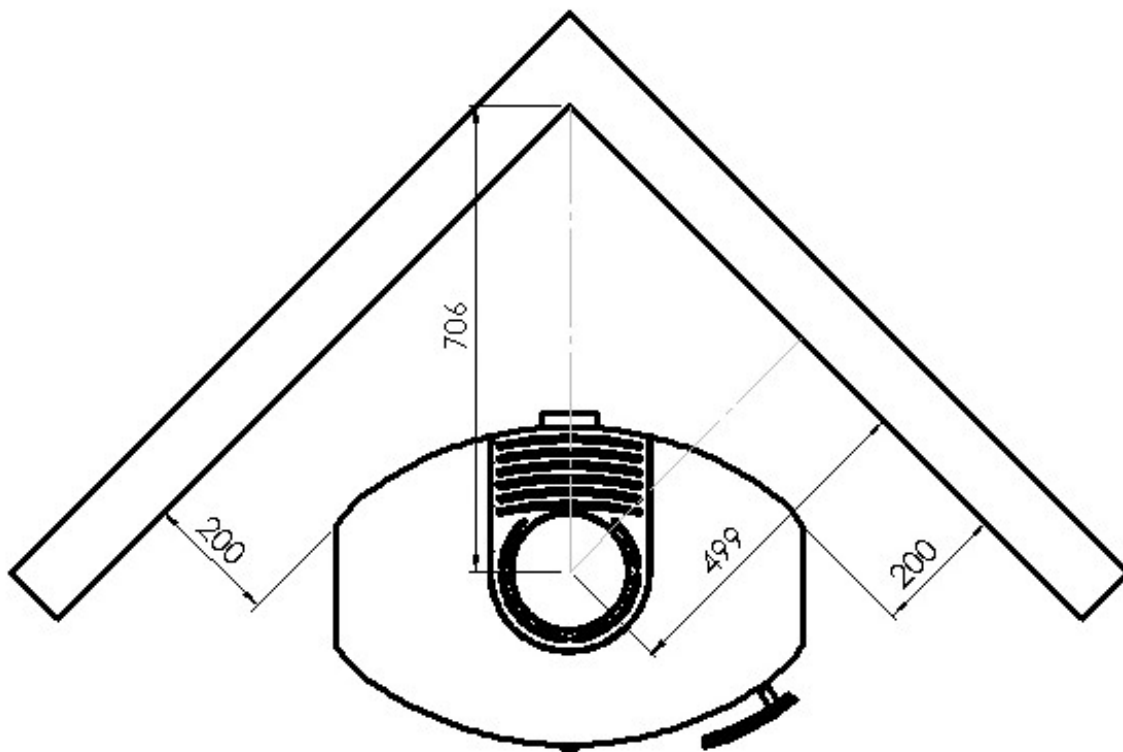
150mm hinter dem Ofen

450mm zur Seite

200mm bei Eckaufstellung 45° (nächste Seite)

1200mm vor dem Ofen





Die Mindestabstände zu brennbaren Bauteilen und Möbeln sind auf dem Geräteschild angegeben und dürfen nicht unterschritten werden.

Zu brennbaren Bauteilen (Wände) und Möbeln ist ein Mindestabstand von 15 cm. hinten / 45 cm. seitlich einzuhalten, um ausreichend Wärmeschutz zu gewähren.

Bodenmaterial unter/vor dem Ofen:

Vor den Feuerungsöffnungen von Feuerstätten für feste Brennstoffe sind Fußböden aus brennbaren Baustoffen durch einen Belag aus nichtbrennbaren Baustoffen zu schützen. Der Belag muss sich nach vorn auf mindestens 50 cm und seitlich auf mindestens 30 cm über die Feuerungsöffnung hinaus erstrecken.

Hinweis bei Schornsteinbrand

Wird falscher oder zu feuchter Brennstoff verwendet, kann es aufgrund von Ablagerungen im Schornstein zu einem Schornsteinbrand kommen. Verschließen Sie sofort alle Luftöffnungen am Ofen und informieren Sie die Feuerwehr. Nach dem ausbrennen des Schornsteines diesen vom Fachmann auf Risse bzw. Undichtigkeiten überprüfen lassen.

Nennwärmeleistung

Die Nennwärmeleistung des Ofens beträgt 7,5 kW. Sie wird bei einem Mindestförderdruck von 12 Pa erreicht.

Anschluss:

Die TermaTech Öfen können wahlweise von oben oder hinten angeschlossen werden.

HEIZANLEITUNG

Beim ersten Anheizen:

Das erste Anheizen muss behutsam erfolgen, da sich die Werkstoffe noch an die Hitze gewöhnen müssen. Die Senotherm-Lackierung des Ofens härtet bei den ersten Heizvorgängen aus, welches möglicherweise zu Geruchsbeeinträchtigungen führen kann. Sorgen Sie daher für ausreichende Belüftung. Da der Lack am Anfang sehr weich ist, vermeiden Sie bitte Berührung mit dem Lack, weil dieser sonst beschädigt werden kann.

Anheizen und laufendes Nachlegen

Nachstehend ist die optimale Vorgehensweise beschrieben. Diese Vorgehensweise führt beim jeweiligen Schornstein zur bestmöglichen Verbrennung. Die Menge des Brennmaterials und die Einstellung des Luftreglers können den individuellen Heizbedürfnissen sowie dem Zug des jeweiligen Schornsteins entsprechend variiert werden. An Ihrem TT22 gibt es nur eine Luftregulierung.

Zwischen der linken Position und der mittleren Position, haben Sie den normalen Betriebsbereich. Beim Anheizen, können Sie diesen Griff / Luftregulierung nach unten drücken und weiter nach rechts schieben, um „Anheizhilfe“ zu leisten, dadurch wird eine kleine Menge Luft von unten in das Feuer zugeführt. Nach wenigen Minuten stellen Sie den Regler wieder in die Betriebsposition (zwischen linke und mittlere Position)

1. Die Ascheschublade muss stets vollständig geschlossen sein, auch beim Anheizen. Die Anheizanordnung (verschiebbarer Griff unter der Tür) kann bei Bedarf, für wenige Minuten, nach unten und dann nach rechts geschoben werden, um Anheizhilfe / Primärluft zuzuführen
2. Stapeln Sie etwa 1,6 bis 2,0 kg trockenes, fein gespaltenes Holz kreuz und quer auf den Boden des Feuerraums. Legen Sie zwei Anzünder in die Mitte und zünden Sie sie an.
3. Lassen Sie die Tür etwa 1-2 cm offen stehen (angelehnt) in den ersten etwa 5-10 Minuten unter Ihrer Überwachung. Die Luftregulierung sollte entweder in der mittleren Position oder für kurze Zeit auf der rechten Position stehen, um extra Luft zuzuführen. Nach etwa 10 Minuten können Sie die Tür schließen und den Türgriff ganz zumachen. Stellen Sie die Luftregulierung so ein, dass sie etwa 2/3 offen ist (Zwischen linke und mittlere Position).
4. Bei Bedarf kann der Luftregler während des Anheizens gedrosselt werden.
5. Wenn der Feuerhaufen nur noch glüht (keine offenen Flammen), öffnen Sie die Tür vorsichtig, so dass die Asche nicht hinausgewirbelt wird. Verteilen Sie die Glut mit einem Feuerhaken, so dass diese eine gleichmäßige Schicht bildet.
6. Legen Sie 2 bis 4 Holzscheite in den Ofen, insgesamt etwa 2,0 bis 2,5 kg. Die Scheite sind im Abstand von etwa 1 cm neben einander auf dem Boden des Ofens, parallel zur Vorderseite und mit gleich großem Abstand zu den Ofenseiten zu platzieren. Der vordere Scheit entzündet sich am leichtesten, wenn dabei eine gespaltete Seite jeweils in Richtung Tür und nach unten in die Glut zeigt. Feuerraum bitte nicht überfüllen, nur bis zu den Tertiär Löchern in den hinteren Isolierungsplatten. Schließen Sie danach sofort die Tür.
7. Den Luftregler zu etwa 2/3 öffnen. Genau wie viel sie geöffnet sein muss, ist von dem Zug im Schornstein abhängig. Die Flammen sollten sich jedoch zu einem gleichmäßig brennenden Feuer stabilisieren. Wenn die Flammen senkrecht und ganz ruhig stehen, gibt es zu wenig Luft (turbulenz), und Sie müssen die Luftregulierung ein bisschen mehr Öffnen.
8. Wenn das Brennmaterial zu Glut heruntergebrannt ist (nach etwa 1 Stunde), wird der Vorgang ab Punkt 5 wiederholt.

Asche

Die Asche können Sie mit der Müllabfuhr entsorgen. Achten Sie darauf, dass keine Glut in der Asche ist, die die Mülltonne anzünden könnte. Deshalb sollte die Asche mindestens 1-2 Tage abkühlen, bevor sie weggeschafft wird.

WARTUNG & PFLEGE – nur Originalersatzteile verwenden

Der Ofen sollte nur in kaltem Zustand gewartet und gereinigt werden. Der Kaminofen, Rauchgaswege und Rauchrohre sollten jährlich – evtl. auch öfter, z.B. nach der Reinigung des Schornsteines – nach Ablagerungen untersucht und ggf. gereinigt werden. Scharniere und bewegliche Teile sollten nach Bedarf geschmiert werden. Der Schornstein muss ebenfalls regelmäßig durch den Schornsteinfeger gereinigt werden. Über die notwendigen Intervalle gibt Ihr zuständiger Schornsteinfegermeister Auskunft. Der Kaminofen sollte jährlich durch einen Fachmann überprüft werden.

Die Oberfläche wird mit einem weichen, langborstigen Besen oder mit dem Borstenaufsatz des Staubsaugers gereinigt. Der Ofen kann auch mit einem trockenen, weichen Tuch oder einem Staubwedel abgestaubt werden.
Achtung: Nur bei kaltem Ofen durchführen!

Dichtungen können zwar unmittelbar gut und intakt aussehen; mit der Zeit fallen sie jedoch durch die Hitze in sich zusammen und verlieren dadurch die Fähigkeit, den Ofen dicht zu halten. Dichtungen sollten nach Bedarf erneuert werden, da die Dichtigkeit des Ofens für eine gute Verbrennung und eine saubere Scheibe von entscheidender Bedeutung ist.

Isolationsmaterial, das beschädigt oder abgenutzt ist, lässt sich leicht erneuern, da die Teile lose montiert sind. Beim eingesetzten Material, Vermiculite, handelt es sich um ein poröses, jedoch äußerst geeignetes Isolationsmaterial. Risse haben auf die Effektivität des Ofens keinen Einfluss. Das Isolationsmaterial sollte jedoch ausgetauscht werden, wenn durch die Abnutzung nur noch die Hälfte der ursprünglichen Stärke vorhanden ist.

Lackierung des Ofens mit Senotherm-Spray lässt kleinere Flecken oder durch Wasserkessel etc. verursachte Kratzer verschwinden. Bei größeren Beschädigungen sind die Stellen zunächst mit feiner Stahlwolle abzuschleifen, abzusaugen und anschließend zu besprühen. Vorher die Spraydose kräftig schütteln. Das Auftragen der Farbe erfolgt im Abstand von 15 - 20 cm. Es ist unbedingt darauf zu achten, dass der Ofen nicht in Betrieb und absolut kalt ist, bevor Sie das Spray verwenden, da sonst Brandgefahr besteht. Um die ansprechende Optik der lackierten Ofenoberflächen viele Jahre lang zu erhalten, sollten diese möglichst nicht berührt werden, wenn der Ofen heiß ist.

Glas bedarf in der Regel außer der Reinigung keiner besonderen Pflege. Zur einfachen Reinigung empfiehlt sich der Glasreiniger von TermaTech.

Entsorgung - Glas

Die Glasscheibe in Ihrem Kaminofen, ist aus keramisches Glas und darf deswegen nicht mit normalem Glas Abfall entsorgt werden.

Originalersatzteile, die wegen Abnutzung ausgetauscht werden müssen, erhalten Sie bei Ihrem Fachhändler. Aus Gründen der Passform etc. sind ausschließlich Originalersatzteile von TermaTech zu verwenden.

Renovierung vom ganzen Ofen kann durch Ihren Fachhändler vermittelt werden. Eine Renovierung besteht aus Sandstrahlung, Spritzen, Auswechslung der Steine und Dichtungen, auch beim Glas.

Das Reklamationsrecht für das Produkt richtet sich nach den geltenden gesetzlichen Bestimmungen.

Im Fall einer Feststellung von Abweichungen ist der Betrieb des Ofens sofort einzustellen und der Fachhändler zu verständigen.

5 JAHRE GARANTIE* / REKLAMATIONSBESTIMMUNGEN

Bei Feststellung von Abweichungen / Fehlern, muss die Anwendung sofort eingestellt und der Händler sofort kontaktiert werden.

***5 Jahre Garantie**

TermaTech gewährt, unter Voraussetzung normalen Betriebes, 5 Jahre Garantie auf Material- und Fabrikationsfehler, auf die tragende Konstruktion, ausschließlich der Brennkammer.

Folgende Teile in der Brennkammer, sind nicht von der Garantie umfasst:
Die Brennkammer, Teile aus Gusseisen, (Gussboden, Tür und Rost), Isoliermaterial (Vermiculiteplatten), Rauchleitplatten, Glas, Dichtungen, sowie der Schließmechanismus / der Griff.

Folgende äußere Teile sind nicht von der Garantie umfasst:
Lackierte Platten/Oberflächen, Steinverkleidungen, Kacheln, Beton und Glas sowie der Schließmechanismus / der Griff.

Die Garantie umfasst keine Fehler aufgrund von folgenden Ursachen:

- Dass die Gebrauchs- und Montageanweisung nicht befolgt wurde
- Dass die Montage falsch ausgeführt wurde
- Überhitzung / Abbau des Materials, verursacht durch die Anwendung von z.B. falschem Brennholz, Energiekoks, Kohle, Kohlebriketts oder einer zu großen Menge Brennholz. Bei Verwendung von Holzbriketts, niemals mehr als 3 kg. Je Stunde verwenden.
- Dass das Produkt an einen Schornstein mit schlechtem Luftzug, z.B. zu kurze oder undichte Schornsteine angeschlossen ist
- Dass das Produkt in nicht erhitzen/nicht beheizten oder feuchten Umgebungen platziert ist oder platziert/aufbewahrt wurde
- Dass das Produkt nicht ordnungsgemäß gewartet oder nicht den Anweisungen entsprechend gewartet wurde
- Jeglicher, üblicher Verschleiß von Verschleißteilen / Verbrauchsteilen bzw. Ersatzteilen sowie der Lack
- Entsprechende Umstände, welche nicht an Material- oder Herstellungsfehlern liegen

Die untenstehenden, geringeren Abweichungen, welche keine Grundlage für eine Reklamation ergeben, können beim Produkt auftreten:

- Natürlich vorkommende Variationen der Farbnuancen und der Marmorierung des Specksteines, dem Sandstein und anderen Steinverkleidungen.
- Geräusche, welche während der Verbrennung auftreten, sind normal, diese entstehen bei der Erweiterung / der Kontraktion von Metall.

Liegt bei Lieferung ein Fehler vor, welcher von dieser Garantie umfasst ist, oder entstehen solche Fehler während der Garantiezeit, schickt TermaTech A/S kostenlos ein passendes Ersatzteil/Ersatzkomponente, um den Fehler zu beheben. Es liegt keine weitere Verpflichtung für TermaTech A/S vor, den Fehler zu beheben, z.B. in Form einer Montage des Ersatzteiles. Der Käufer hat über das Recht auf ein Ersatzteil hinaus, kein Recht auf Ersatz für weder direkte oder indirekte Schäden.

Reparaturen von Fehlern oder Austausch von Teilen des Produktes, verlängern weder die Garantiezeit des Produktes noch die Garantiezeit der ausgetauschten Komponente. Es beginnt auch keine neue Garantiezeit, weder für das Produkt, noch für die ausgetauschte Komponente.

Über die obengenannten Garantieregeln hinaus, hat der Verbraucher ebenfalls die Rechte, die von der vorschriftlichen verbraucherrechtlichen Gesetzgebung hervorgehen.

Anmeldung Eventueller Fehler und Mängel müssen gegenüber dem Verkäufer gemacht werden, welcher das Produkt verkauft hat.

Der Käufer muss in diesem Fall beweisen, dass das Produkt bei dem Verkäufer gekauft wurde, sowie wann es gekauft wurde, z.B. in Form einer Rechnung/Quittung. Der Käufer muss die Typenbezeichnung und die Produktionsnummer angeben, welche auf dem Produkt angegeben ist. Wenn der Käufer auf einen Fehler hinweisen möchte, muss er den Verkäufer innerhalb angemessener Zeit informieren, d.h. 14 Tage, nachdem der Fehler festgestellt wurde.

TIPPS UND RATSCHLÄGE

Anheizen nach einer längeren Pause

Wenn der Ofen über einen längeren Zeitraum nicht in Betrieb gewesen ist, sollte vor dem Anheizen der Schornstein auf eventuelle Verstopfungen überprüft werden.

Außerdem empfiehlt es sich, den Kaminofen von evtl. Staub zu reinigen, da sonst beim Anheizen nach einer längeren Pause Geruchsbelästigungen auftreten können.

Anheizmaterial ist die Bezeichnung für fein gespaltenes Kleinholz bzw. Äste mit einer Länge von etwa 20 bis 30 cm und einem Durchmesser von 2 – 5 cm.

Holzsorten wie z. B. Birke, Buche, Eiche, Esche, Ulme, Nadelhölzer und Obstbäume sind zu Scheiten gespalten als Feuerholz geeignet.

Abfallprodukte wie z. B. druckimprägniertes Holz, Spanplatten, farbig bedruckte Broschüren oder satiniertes Papier dürfen in Kaminöfen nicht verwendet werden. Diese entwickeln beim Verbrennen Salzsäure oder Schwermetalle, welches sowohl für den Ofen als auch für die Umwelt äußerst schädlich ist.

Die Aufbewahrung des Brennholzes erfolgt bevorzugt unter einer Überdachung bei gleichzeitig ausreichender Belüftung wie z. B. in einem Carport oder unter einem Vordach. Das Holz ist nach Möglichkeit auf einer Holzpalette o. ä. zu lagern, so dass es den Boden nicht berührt. Frisches Holz sollte nach dem Zusägen und Spalten möglichst 1 – 2 Jahre auf diese Weise gelagert werden, abhängig von der Holzsorte.

Holzbricketts können verwendet werden, legen Sie aber niemals mehr als 2-3 kg. Je Stunde in den Ofen, weil diese eine Höhere Temperatur entwickeln.

BETRIEBSSTÖRUNGEN

Sollten beim Betrieb des Kaminofens Probleme auftreten, ist die Ursache evtl. hier zu finden. Anderenfalls steht Ihnen Ihr Fachhändler selbstverständlich gerne zur Verfügung.

In der Übergangszeit, d.h. bei höheren Außentemperaturen, kann es bei plötzlichem Temperaturanstieg zu Störungen des Schornsteinzuges kommen, so dass die Heizgase nicht vollständig abgezogen werden. Die Feuerstätte ist dann mit geringeren Brennstoffmengen zu befüllen und bei größerer Stellung der Luftschieber/-regler so zu betreiben, dass der vorhandene Brennstoff schneller (mit Flammenentwicklung) abbrennt und dadurch der Schornsteinzug stabilisiert wird. Zur Vermeidung von Widerständen im Glutbett sollte die Asche öfter vorsichtig abgeschürt werden.

Der Ofen lässt sich schwer steuern – das Feuer brennt zu schnell

Wenn der Ofen neu ist, überprüfen Sie bitte, ob die Betriebsanleitung genau befolgt wurde. Bitte kontrollieren Sie ob die Rauchumlenkplatten richtig montiert sind. Ist der Ofen älter als 1 Jahr oder ist er sehr häufig benutzt worden, müssen evtl. die Dichtungen ausgetauscht werden. Zu alte Dichtungen verlieren durch die Hitze ihre Fähigkeit, den Ofen dicht zu halten.

Kontrollieren Sie, ob die Ascheschublade vollständig geschlossen ist.

Bei sehr starkem Schornsteinzug muss möglicherweise ein Luftregler in den Abgasrohren montiert werden.

Nach der Installation zieht der Ofen schlecht

Überprüfen Sie, ob die Montageanleitung genau befolgt wurde. Insbesondere die Schornsteinverhältnisse können Probleme verursachen. Sind der Durchmesser und die Länge wie empfohlen, ist der Schornstein dicht, ist der Rauchabzug und die Anschlüsse dicht? Ist die Reinigungsklappe dicht? Ggf. muss ein Schornsteinfeger hinzugezogen werden, um für Abhilfe zu sorgen, da der Schornstein verstopft sein könnte.

Es riecht nach Rauch und Ruß

Dies kann auf einen in den Schornstein nach unten drückenden Wind zurückzuführen sein, welches meist bei bestimmten Windrichtungen auftritt. Der Schornstein ist möglicherweise zu kurz im Vergleich zum Dachfirst, oder hochgewachsene Bäume können Turbulenzen verursachen.

Achtung: Öffnen Sie die Ofentür nicht, solange es noch offene Flammen im Ofen gibt.

Das Feuer brennt schlecht und/oder erlischt

Dies kann eine Reihe von Ursachen haben. Die häufigsten Gründe sind:

Der Luftregler ist nicht weit genug geöffnet.

Das Brennmaterial ist zu feucht.

Der Schornsteinzug ist zu gering, der Schornstein ist möglicherweise verstopft oder undicht.

Die Glutschicht war zu gering bzw. ausgeglüht und hat nicht ausgereicht, um das Feuerholz zu entzünden. Evtl. kann etwas Primärluft hinzugefügt werden, indem Sie die Luftsteuerung nach unten drücken und nach rechts schieben.

Wenn das Feuer wieder brennt, stellen Sie die Luftsteuerung wieder in die normale Position zurück.

Je nach Problem kann es erforderlich sein, Ihren Fachhändler oder einen Schornsteinfeger zu Rate zu ziehen.

Technische Daten

Daten für TT22 + TT22S

	TT22	TT22S
Nennwärmeleistung:	7,5 kW	7,5 kW
Höhe:	929mm	949mm
Breite:	708mm	708mm
Tiefe:	482mm	482mm
Gewicht:	ca. 175kg	ca. 208kg
Abgasstutzen Durchmesser hinten/oben:	150 mm	

Daten für den Schornsteinfegermeister:

-Mindestförderdruck ist:	12p (Pa)
-Abgasmassenstrom ist :	6,2 (g/s)
-Abgastemperatur gemessen im Abgasstutzen:	259° C
-Abstände:	Hinten 15cm-Seitlich 45 cm
-Wirkungsgrad:	82%
-Mittlerer CO Gehalt der Abgase bez. auf 13% O2:	0,072%
-Mittlerer CO Gehalt der Abgase bez. auf 13% O2:	1000mg/Nm3
-Staub bez. auf 13% O2:	14,4mg/Nm3

Raumheizvermögen

Das Raumheizvermögen ist entsprechend DIN 18 893 für Räume, deren Wärmedämmung nicht den Anforderunegn der Wärmeschutzverordnung entspricht, für eine Nennwärmeleistung von 7,5 kW.

Bei günstigen Heizbedingungen	-	240m3
Bei weniger günstigen Heizbed.	-	140m3
Bei ungünstigen Heizbed.	-	97m3

Für Zeitheizung – Unterbrechung von mehr als 8 h – ist das Raumheizvermögen um 25% weniger.