



Maestro 75 RCH

G20/G25/G25.3 (Erdgas) G31 (Propan)



Installationsanleitung



Dieses Dokument bitte sorgfältig aufbewahren.



Inhalt

1. Einleitung
 2. CE-Erklärung
 3. SICHERHEIT
 - 3.1 Allgemein
 - 3.2 Vorschriften
 - 3.3 Schutzmaßnahmen/Sicherheitsanweisungen im Zusammenhang mit der Installation
 - 3.4 Prinzip des Zündzyklus
 4. Auspacken
 5. Installation
 - 5.1 Gastyp
 - 5.1.1 Umrüsten auf eine andere Gasart
 - 5.2 Gasanschluss
 - 5.3 Elektrischer Anschluss
 - 5.3.1 Anschließen des Schaltkontakts
 - 5.3.2 Anschließen von Dru Omnivent
 - 5.4 Aufstellen des Geräts
 - 5.5 Montage eines Einbaugeräts
 - 5.6 Montage des Kaminumbaus
 - 5.7 Einbau des Schaltkastens
 - 5.8 Konzentrisches System
 - 5.8.1 Allgemein
 - 5.8.2 Aufbau des konzentrischen Systems
 - 5.8.3 Montage des konzentrischen Systems
 - 5.8.4 Anschluss an ein bestehendes Schornsteinrohr
 - 5.10 Ergänzende Anweisungen
 - 5.10.1 Konvektionskasten
 - 5.11 Einbaurahmen
 - 5.12 Scheiben
 - 5.12.1 Ausbauen der Scheibe
 - 5.12.2 Einsetzen der Scheibe
 - 5.13 Justierung des Geräts
 - 5.13.1 Drosselschieber
 - 5.13.2 Lufteinlassführung
 - 5.13.3 Stellschieber
 - 5.14 Einlegen des Holzblock-Sets
 - 5.14.1 Holzblock-Set
 6. Ansteuerung/Bedienung
 - 6.1 Fernbedienungen
 - 6.2 Andere Arten der Bedienung
 7. Endkontrolle
 - 7.1 Gasdichtigkeit
 - 7.2 Gasdruck/Vordruck
 - 7.3 Zündung des Hauptbrenners
 - 7.4 Flammenbild
 8. Wartung
 - 8.1 Ersatzteile
 9. Übergabe
 10. Störungen
- Anlage 1 Störungen
Anlage 2 Tabellen
Anlage 3 Abbildungen

1. Einleitung

Als Hersteller von Gasheizgeräten spezialisiert sich DRU auf die Entwicklung und Herstellung von Produkten gemäß den strengsten Qualitäts-, Leistungs- und Sicherheitsanforderungen, die es gibt. Dieses Gerät ist mit einer CE-Kennzeichnung versehen und erfüllt damit die grundlegenden Anforderungen der europäischen Gasgeräte-richtlinie. Gemeinsam mit dem Gerät werden eine Installationsanleitung und eine Bedienungsanleitung geliefert. Die Installation des Geräts darf ausschließlich von einem anerkannten Installateur mit den entsprechenden fachlichen Kompetenzen auf dem Gebiet von Gasheizungen und Elektrizität ausgeführt werden. Anhand der Informationen in dieser Installationsanleitung kann das Gerät so installiert werden, dass es einwandfrei und sicher funktioniert.

Dieses Handbuch befasst sich mit der Installation des Geräts und den hierfür gültigen Vorschriften. Darüber hinaus enthält die Anleitung die technischen Daten des Geräts und werden Informationen über die Wartung, eventuell auftretende Störungen und die möglichen Ursachen dieser Störungen erteilt.

Die Abbildungen befinden sich in der Anlage am Ende dieser Installationsanleitung.

Diese Installationsanleitung vollständig und sorgfältig durchlesen und die Anweisungen einhalten, bevor das Gerät installiert wird. Wenn das DRU PowerVent-System® oder das DRU CM-System® verwendet wird, muss auch die dazu gehörende Installationsanleitung vollständig und sorgfältig gelesen werden, bevor mit der Installation begonnen wird.

In den Handbüchern sind wichtige Informationen mit den folgenden Symbolen gekennzeichnet:

- Erforderliche Maßnahmen
- !Tipp Vorschläge und Hinweise
- !Achtung Diese Anweisungen müssen beachtet werden, um mögliche Probleme bei der Installation beziehungsweise Nutzung zu verhindern.
- !Achtung Die vorliegenden Anweisungen müssen beachtet werden, um Bränden, Körperverletzungen beziehungsweise anderen schweren Schäden vorzubeugen.

Wenn das Gerät an den Benutzer übergeben wird, müssen auch die Anleitungen überreicht werden.

2. CE-Erklärung

Hiermit erklären wir, dass das von der DRU angebotene Gasheizgerät aufgrund seines Entwurfs und seiner Bauweise die grundlegenden Forderungen der Gasgeräte-richtlinie erfüllt.

Produkt:	Gasheizgerät
Typ:	Maestro 75 RCH
Geltende EG-Richtlinien:	2009/142/EC; 2006/95/EC; 2004/108/EC
Angewandte harmonisierte Normen:	NEN-EN-613; NEN-EN-613/A1; EN60335-2-102

Durch firmeninterne Maßnahmen ist gewährleistet, dass serienmäßig produzierte Geräte die grundlegenden Anforderungen der geltenden EG-Richtlinien und der davon abgeleiteten Normen erfüllen. Diese Erklärung verliert ihre Gültigkeit, wenn ohne vorherige schriftliche Genehmigung von DRU irgendwelche Änderungen am Gerät vorgenommen werden.

Eine Kopie des Abnahmezertifikats kann auf www.druservice.com heruntergeladen werden.

M.J.M. Gelten
 Generaldirektor
 Postfach 1021, 6920 BA Duiven
 Ratio 8, 6921 RW Duiven
www.dru.nl

3. SICHERHEIT

3.1 Allgemein

- !Achtung**
- Die allgemein geltenden Vorschriften und Vorsorgemaßnahmen/Sicherheitsanweisungen in dieser Anleitung beachten.
 - Die Richtigkeit der technischen Ausführung des zu installierenden Geräts zuerst in Anlage 2, Tabelle 2 überprüfen.
 - Die Anleitung sorgfältig durchlesen, um eine reibungslose und sichere Installation des Geräts zu gewährleisten.
 - Die Vorschriften/Anweisungen beachten, die in dieser Anleitung enthalten sind.

3.2 Vorschriften

Das Gerät gemäß den geltenden nationalen, lokalen und bautechnischen Vorschriften/Installationsanleitungen installieren.

3.3 Schutzmaßnahmen/Sicherheitsanweisungen im Zusammenhang mit der Installation

Die nachstehenden Schutzmaßnahmen und Sicherheitsvorschriften sind genau einzuhalten:

- Die Installation und die Wartung des Geräts dürfen ausschließlich von einem anerkannten und kompetenten Installateur auf dem Gebiet von Gasheizungen und Elektrizität ausgeführt werden.
- Am Gerät dürfen keine Änderungen vorgenommen werden.
- Vorgehen beim Installieren eines Einbaugeräts:
 - Feuerfeste und hitzebeständige Materialien für den Kaminumbau verwenden, auch für die Oberseite und die Innenseite des Kaminumbaus sowie die Rückwand, an der der Kaminumbau installiert wird. Dafür können sowohl Plattenmaterialien als auch steinartige Materialien verwendet werden.
 - Angemessene Schutzmaßnahmen ergreifen, um sicherzustellen, dass sich die Wand hinter dem Kaminumbau und auch die Materialien beziehungsweise Gegenstände, die sich hinter der Rückwand befinden, nicht zu stark aufheizen.
 - Dabei sind die Mindestvorgaben bezüglich der Innenabmessungen des Kaminumbaus zu berücksichtigen.
 - Den Kaminumbau belüften mithilfe der Lüftungsöffnungen mit einer gemeinsamen Durchlassöffnung; siehe die Beschreibung weiter hinten in diesem Text.
 - Die Stromanschlüsse müssen hitzebeständig sein.
 - Die hitzebeständigen Stromanschlüsse frei vom Gerät und möglichst niedrig im Kaminumbau positionieren. Dies gilt im Zusammenhang mit der Temperaturentwicklung im Kaminumbau.
- Ausschließlich das von DRU gelieferte System für die Abgasabfuhr/Verbrennungsluftzufuhr verwenden.
- Vorgehen beim Installieren eines freistehenden Geräts: das Gerät in dem angegebenen Mindestabstand von der Rückwand aufstellen (siehe die Angaben weiter hinten in diesem Text).
- Das Gerät nicht abdecken beziehungsweise nicht in eine Isolierdecke oder andere Materialien einpacken.
- Darauf achten, dass sich keine brennbaren Gegenstände und/oder Materialien im Strahlungsbereich des Geräts befinden. Dieser Strahlungsbereich liegt bei 500 mm, außer wenn andere Angaben gemacht werden.
- Ausschließlich das im Lieferumfang enthaltene Set verwenden, zum Beispiel das Holzblock-Set oder das Kiesel-Set, und dieses genau konform der Beschreibung hinlegen.
- Den Platz rundum den Ionisierungs- und den Zündstift frei lassen und auf keinen Fall Glühmaterial rundum diese Stifte legen.
- Darauf achten, dass die Gasleitungen und Anschlüsse sauber sind und keine Verunreinigungen aufweisen.
- Einen Gashahn konform den geltenden Vorschriften montieren.
- Die gesamte Anlage vor der Inbetriebnahme auf Gasdichtigkeit kontrollieren.
- Darauf achten, dass die Druckausgleichsluke(n) an der Ober- und/oder Unterseite des Geräts nicht blockiert wird/werden, und überprüfen, ob diese Luke(n) gut an die Dichtungsfläche anschließt/anschließen, bevor das Gerät eingebaut wird.
- Das Gerät nicht zünden, bevor es vollkommen gastechnisch, abgastechnisch und elektrotechnisch installiert ist; zuerst das in Kapitel 7.3 beschriebene Verfahren durchlaufen.
- Das Gerät nicht verwenden, wenn eine Scheibe gebrochen und/oder gerissen ist. Die Scheibe muss zuerst ausgetauscht werden.

3.4 Prinzip des Zündzyklus

Im Folgenden wird kurz beschrieben, wie dieses Gerät gezündet wird. Das Gerät ist ausgeschaltet und wird mithilfe der Fernbedienung eingeschaltet. Der Empfänger im Gerät empfängt von der Fernbedienung das Signal zum Starten des Zündprozesses. Dieses Signal wird an den Brennerautomaten weitergegeben, woraufhin das Relais für das Powervent-System® geschaltet wird (wenn zutreffend). Nach einer Pause von 8 Sekunden beginnt das Zünden auf den Zündelektroden. Wenn kein Powervent-System® angeschlossen ist, schaltet nur das Relais und beginnt das Zünden gleich. Der Hauptbrenner wird mit etwa 50% seiner Leistung gezündet. Damit wird verhindert, dass sich eine größere Menge Gas in der Verbrennungskammer ansammelt, wenn keine Zündung stattfindet. Wenn das Gas gezündet wird, muss eine Ionisierung erfasst werden. Um sicher zu sein, dass die Flamme übergegangen ist, erfolgt dies auf der anderen Seite des Brenners. Beim Erfassen der Ionisierung moduliert der Gasregelblock auf 100% Leistung.

Wenn es sich um ein Gerät mit einem zuschaltbaren zweiten Brenner handelt, wird dann das zweite Ventil geschaltet (es ist ein „Klicken“ hörbar), um den zweiten Brenner zu zünden. Nach dem Zünden des zweiten Brenners schaltet das Gerät immer in den Maximalstand (volle Leistung). Damit wird garantiert, dass der zweite Brenner auch tatsächlich gezündet wird. Der zweite Brenner kann mithilfe der Fernbedienung manuell ein- und ausgeschaltet werden. Beim manuellen Einschalten schaltet das Gerät zuerst wieder auf volle Leistung.

!Achtung In Bezug auf die Steuerung des Kaminofens gelten strenge Sicherheitsanforderungen. Dadurch ist es möglich, dass sich der brennende Kaminofen von selbst aus- und sofort wieder einschaltet. Dabei handelt es sich nicht um eine Störung, sondern um eine Kontrolle. Ab dem Moment, an dem die Steuerung des Kaminofens an die Netzspannung angeschlossen wird, führt die Steuerung diese Kontrolle alle 24 Stunden aus. Wenn der Kaminofen zu diesem Zeitpunkt brennt, erlischt er und wird er sofort wieder angezündet. Um dies zu verhindern, können Sie den Stecker herausziehen und zu einem Zeitpunkt im 24-Stunden-Zyklus wieder einstecken, an dem der Kaminofen (fast) nie brennt.

4. Auspacken

Beim Auspacken sind folgende Punkte zu beachten:

- Das gesamte Verpackungsmaterial entfernen.
- Alle im Lieferumfang enthaltenen Teile im, auf dem und/oder am Gerät herausnehmen bzw. entfernen.
- Das Gerät und das Zubehör auf (Transport-)Schäden überprüfen.
- Gegebenenfalls Kontakt mit dem Lieferanten aufnehmen.
- Niemals ein beschädigtes Gerät installieren!
- Eventuelle Schrauben entfernen, wenn das Gerät damit an einer Unterlage oder einer Palette befestigt ist.

!Achtung Glas ist ein keramisches Material. Sehr kleine Ungleichmäßigkeiten in der Scheibe lassen sich nicht vermeiden und liegen innerhalb der festgelegten Qualitätsnormen.

!Achtung Plastiktüten von Kindern fern halten.

In Anlage 2, Tabelle 1 ist angegeben, welche Teile nach dem Auspacken verfügbar sein müssen.

- Kontakt mit dem Lieferanten aufnehmen, wenn nach dem Auspacken festgestellt wird, dass nicht alle Teile im Lieferumfang enthalten sind.
- Die Verpackung auf die reguläre Weise entsorgen.

5. Installation

5.1 Gastyp

Dem Geräteschild ist zu entnehmen, für welchen Gastyp, welchen Gasdruck und für welches Land dieses Gerät konzipiert ist.

Das Geräteschild befindet sich auf dem Gerät oder kann an einer Kette befestigt sein und muss dann an der Kette befestigt bleiben.

!Achtung Prüfen Sie, ob sich das Gerät für den örtlichen Gastyp und den fraglichen Gasdruck eignet.

5.1.1 Umrüsten auf eine andere Gasart

Wenn dieses Gerät für die Verwendung mit einem anderen Gastyp umbaut werden soll, vorher Kontakt mit der Serviceabteilung von DRU aufnehmen und nach den Möglichkeiten erkundigen. Das Umrüsten muss durch einen anerkannten Gasinstallateur geschehen.

5.2 Gasanschluss

In der Gasleitung muss konform den geltenden Vorschriften ein Gashahn montiert werden.

Der Gasanschluss auf dem Gasregelblock befindet sich neben dem Empfänger (siehe G in Anlage 3, Abb. 38).

!Achtung Darauf achten, dass die Gasleitungen und Anschlüsse sauber sind und keine Verunreinigungen aufweisen.

Für den Gasanschluss gelten die folgenden Auflagen:

- Die Gasleitung muss so dimensioniert werden, dass kein Druckverlust auftreten kann.
- Der Gashahn muss eine Genehmigung haben (in der EU ist das die CE-Kennzeichnung).
- Der Gashahn muss immer zugänglich sein.

5.3 Elektrischer Anschluss

Bei einem elektrischen Anschluss mit 230 Volt für eine geeignete Erdung sorgen. Diesen Stromanschluss frei vom Gerät und möglichst niedrig im Kaminumbau positionieren. Dies gilt im Zusammenhang mit der Temperaturentwicklung im Kaminumbau.

!Achtung

- Den Gasregelblock und die elektrischen Komponenten (im Folgenden zusammengefasst unter dem Begriff Gasregelblock) vor Baustaub und Baufeuchtigkeit schützen!
- Beim Anschließen des Empfängers und des Bedienpults bei einem Gerät, das mit dem CM-System[®] ausgeführt ist, die Anweisungen in der im Lieferumfang enthaltenen Anleitung befolgen.

5.3.1 Anschließen des Schaltkontakts (wenn zutreffend)

Es ist möglich, eine oder mehrere Lampen (bei mehreren Lampen maximal 8A/250VAC/30VDC) über die Fernbedienung des Geräts zu bedienen. Zum Beispiel die Lampen der Lux-Elemente von Dru. Dazu kann der Schaltkontakt B auf dem Empfänger verwendet werden (siehe Anlage 3, Abb. 36). Der Schaltkontakt ist nicht polarisiert.

5.3.2 Anschließen von Dru Omnivent (wenn zutreffend)

Wenn das Gerät mit einem Lux Omnivent-System von Dru ausgerüstet ist, kann dieses System mit der Fernbedienung bedient und angeschlossen werden (siehe Anlage 3, Abb. 36 (C)). Die Spannungsversorgung dieses Anschlusses ist mit der Netzspannung identisch.

5.4 Aufstellen des Geräts

!Achtung

- Das Gerät vor eine hitzebeständige und feuerfeste Wand stellen. Die Wandbügel auf einem Einbaugerät sorgen dafür, dass der Mindestabstand zur Wand eingehalten wird.
- Dafür sorgen, dass sich im Strahlungsbereich des Feuers innerhalb eines Abstands von 500 mm keine brennbaren Gegenstände oder Materialien befinden.
- Das konzentrische System so anbringen, dass niemals eine feuergefährliche Situation entstehen kann (siehe auch Kapitel 5.8).
- Angemessene Schutzmaßnahmen ergreifen, um sicherzustellen, dass sich die eventuelle Wand hinter dem Kaminumbau und auch die Materialien beziehungsweise Gegenstände, die sich hinter der Rückwand befinden, nicht zu stark aufheizen,
- Das Gerät nicht abdecken und/oder es nicht in eine Isolierdecke oder andere Materialien einpacken.
- Dafür sorgen, dass das zu installierende Gerät stabil steht. Eventuell vorhandene Verlängerungsfüße mit Parkerschrauben befestigen.

!Achtung Bei der Installation eines Einbaugeräts ist Folgendes zu berücksichtigen:

- Die Mindesteinbaumaße konform Anlage 3, Abb. 1 und 2.
- Die Einbauhöhe des Geräts.

➤ Für einen Gasanschluss an Ort und Stelle sorgen; entsprechende Einzelheiten sind Absatz 5.2 zu entnehmen.
 ➤ Eine Windschutzeinrichtung für das konzentrische System anfertigen; entsprechende Einzelheiten sind Absatz 5.8.3 zu entnehmen.

!Achtung Ergänzende Anweisungen zu dem zu installierenden Gerät sind ab Kapitel 5.9 enthalten.

5.5 Montage eines Einbaugeräts (wenn zutreffend)

Nicht alle Einbaugeräte von DRU werden standardmäßig mit einem Schaltkasten geliefert.

!Achtung Einbaugeräte müssen mit dem DRU-Schaltkasten eingebaut werden. Dieser Schaltkasten ist erforderlich, um eine nachhaltige, sichere und einwandfreie Funktion zu gewährleisten. Der DRU-Schaltkasten ist separat erhältlich. Ausnahmen sind:

Geräte mit einem im Lieferumfang enthaltenen DRU-Schutzkasten. Der DRU-Schutzkasten wird für die Installation mit einem schwebenden Plateau verwendet. Wenn das Gerät an das DRU-PowerVent-System angeschlossen wird, muss der DRU-Schaltkasten trotzdem verwendet werden.

Der Gasregelblock ist am Gerät montiert. Er muss abgenommen werden und später in den Schaltkasten eingebaut werden. Einzelheiten zum Einbau des Gasregelblocks in den Schaltkasten finden Sie in Absatz 5.7.

Wie folgt vorgehen:

- Den Bügel mit dem Gasregelblock vom Gerät lösen; dazu die Parkerschrauben herausdrehen. Die Parkerschrauben dann wieder in das Gerät schrauben.
- Den Bügel mit dem Gasregelblock gemeinsam mit den Drähten der/des Zünd-/Ionisationskabel(s), dem/den flexiblen Gasschlauch/Gasschläuchen und dem Typenschild mit Kette in die Richtung des Schaltkastens legen.

!Achtung Das Geräteschild muss an der Kette befestigt bleiben.

- Stellen Sie die Höhe des Geräts mithilfe der Stellfüße ein.
- Richten Sie das Gerät horizontal aus.

!Tipp Der Einbaurahmen ist bei den meisten 2- oder 3-seitigen Geräten nachstellbar. Der Einbaurahmen kann dadurch gut an den Kaminumbau angeschlossen werden. Das Nachstellen muss ausgeführt werden, bevor das Gerät eingebaut wird. Nach dem Einbauen ist Verstellen nicht mehr möglich. Informationen zu 2- oder 3-seitigen Geräten, die nicht nachstellbar sind, sind in Kapitel 5.9 „Ergänzende Anweisungen“ zu finden.

!Achtung Das Gerät nicht zünden, bevor es vollkommen gastechnisch, elektrotechnisch und abgastechnisch installiert ist; zuerst das in Kapitel 7.3 beschriebene Verfahren durchlaufen.

5.6 Montage des Kaminbaus (wenn zutreffend)

Um eine gute Ableitung der Wärme und eine einwandfreie Funktion des Geräts zu gewährleisten, muss rundum das Gerät ausreichend freier Platz vorhanden sein.

Entsprechende Lüftungsöffnungen (Zufuhr und Abfuhr) sorgen dafür, dass der Kaminumbau hinreichend gut belüftet wird.

!Achtung Bei der Installation eines Geräts, das in den Fußboden eingelassen ist, sind die Mindestabstände in Bezug auf einen brennbaren Fußboden zu berücksichtigen. Wenn dies zutreffend ist, sind dazu ab Kapitel 5.9 „Ergänzende Anweisungen“ weitere Informationen zu finden.

- !Achtung**
- Feuerfeste und hitzebeständige Materialien für den Kaminumbau verwenden, auch für die Innenseite und die Oberkante des Kaminbaus sowie die Rückwand des Kaminbaus.
 - Das Gerät stellt keine Trägerkonstruktion dar. Daher unbedingt verhindern, dass das Gerät zum Beispiel mit dem Gewicht des Kaminbaus belastet wird.
 - Die Größe der Durchlassöffnungen (Abfuhr) der möglichst hoch angebrachten Lüftungsöffnungen ist in Anlage 2, Tabelle 2, angegeben.
 - Wenn kein Schaltkasten in den Kaminumbau eingebaut wurde, muss an einer möglichst niedrigen Stelle eine Luftzufuhr mit minimal 80 cm² angebracht werden. Wenn ein Schaltkasten vorhanden ist, genügt dieser Schaltkasten für die Luftzufuhr.

- !Achtung** Bei der Montage des Kaminumbaus ist Folgendes zu berücksichtigen (siehe Anlage 3, Abb. 2):
- Position des Schaltkastens: dieser muss möglichst niedrig angebracht werden.
 - Abmessungen des Schaltkastens: siehe Hinweise zum Einbau des Schaltkastens in Absatz 5.7.
 - Position der Lüftungsöffnungen (V) (Abfuhr).
 - Zwischen der Oberseite der Lüftungsöffnung (Abfuhr) und der Decke der Wohnung einen Sicherheitsabstand von mindestens 30 cm einhalten.
 - Die Abmessungen der Scheibe: Wählen Sie diese so, dass diese nach dem Bau des Umbaus ein- oder ausgebaut werden kann.
 - Der Schutz des Gasregelblocks und der Leitungen vor Zement und Kalk.
 - Die Zierleisten, Rahmen und Ähnliches möglichst erst nach dem Ausführen eventueller baulicher Arbeiten anbringen. Möglichst kein Malerклеbeband verwenden. Wenn sich dies nicht vermeiden lässt: Malerклеbeband mit einer guten Qualität verwenden und dieses sofort nach dem Verputzen oder Streichen entfernen.

- !Tipp** Lüftungsöffnungen (Abfuhr) sollten vorzugsweise an beiden Seiten des Kaminumbaus angebracht werden. Dazu Lüftungselemente von DRU verwenden.

Folgende Punkte kontrollieren, bevor der Kaminumbau vollständig verschlossen wird:

- Ist das Abfuhrsystem/konzentrische System korrekt montiert?
 - Sind die Kanäle, die Befestigungsbügel und evtl. die Klemmbänder, die später unzugänglich sind, gut mit Parkerschrauben gesichert?
- Verwenden Sie keinen Putz auf oder über den Rändern des Einbaurahmens, weil:
- Durch die Wärme des Geräts Risse entstehen können.
 - Die Scheibe dann nicht mehr aus-/eingebaut werden kann.
- Wenn Steinmaterialien zum Einsatz gelangen beziehungsweise wenn verputzt wird, den Kaminumbau zum Schutz vor Rissbildung mindestens 6 Wochen lang trocknen lassen, bevor das Gerät in Betrieb genommen wird.

5.7 Montage des Schaltkastens (wenn zutreffend)

Der Schaltkasten (siehe auch Abschnitt 5.5 und 5.6) wird möglichst weit unten in den Kaminumbau eingebaut.

- !Achtung**
- Der Schaltkasten ist so in das Gerät einzusetzen, dass seine Unterseite das Brennerbett nicht überragt.
 - Die Bedienungsluke und Bügel mit Gasregler nur in einer trockenen Stelle im Haus setzen!

In den Schaltkasten werden mehrere Komponenten eingebaut, z. B. das Geräteschild, der Gasregelblock und, wenn zutreffend, die zum DRU Powervent System® gehörenden Komponenten.

- Bei der Montage des Schaltkastens wie folgt vorgehen (siehe Anlage 3, Abb. 3 für Details):
Eine Öffnung im Kaminumbau anfertigen, siehe dazu die Beschreibung in der Anleitung des Schaltkastens.

- !Tipp**
- Die Öffnung im Kaminumbau darf stehend oder liegend ausgeführt werden.
 - Bei einem anderen Material kann der Innenrahmen mit Kitt oder mit vier versunkenen Schrauben befestigt werden.

- Den Innenrahmen (A) einsetzen; dazu die Bolzen (D und F) lösen.

- !Achtung**
- Der Innenrahmen muss auf die richtige Weise eingesetzt werden. Zwei Positionen sind möglich. Das um 180° gedrehte Einsetzen des Innenrahmens ist nicht zulässig (siehe Anlage 3, Abb. 4).

- !Tipp**
- Bei einem Kaminumbau aus Stein kann der Innenrahmen mit eingemauert werden.
 - Bei einem anderen Material kann der Innenrahmen mit Kitt oder mit vier versunkenen Schrauben befestigt werden.

- Den Bügel mit dem Gasregelblock (B) vom Gerät entfernen und die betreffenden Parkerschrauben wieder in das Gerät schrauben.
- Den Bügel mit dem Gasregelblock am Innenrahmen (A) befestigen. Wie folgt vorgehen:
 - Die Kabel abwickeln. Damit wird unter anderem das schlechte Funktionieren der Zündung verhindert.
 - Die flexible(n) Gasleitung(en) abrollen.
 - Den Bügel mit dem Gasregelblock am Innenrahmen (A) montieren. Das Loch für das Schloss befindet sich bei der Innensechskantschraube (C); das Loch an der Unterseite über dem Kopf der Innensechskantschraube (D).
 - Den Bügel mit Innensechskantschraube (C) befestigen.

- !Achtung**
- Knicke in den Leitungen sind zu vermeiden.
 - Die Kabel der Ionisierungs- und Zündstifte nicht an Metallteilen, anderen Kabeln und anderen Komponenten entlang verlegen.

- Die Gasleitung mit dem Gashahn anschließen (siehe Absatz 5.2).
- Die Gasleitung entlüften.

!Tipp Wenn der Gashahn geschlossen ist, kann der Bügel mit dem Gasregelblock ganz einfach herausgenommen werden, indem die Klemmkopplung unter dem Gasregelblock gelöst wird und die Innensechskantschraube (C) um einige Umdrehungen gelöst wird. Der Bügel mit dem Gasregelblock kann jetzt angehoben und nach vorne aus dem Schaltkasten genommen werden.

- Die 230 V Netzspannung mit Schutzleiter anschließen. Es werden verschiedene Typen von Steckeranschlüssen mitgeliefert. Der verwendete Steckertyp hängt von dem Land ab, in dem das Gerät aufgestellt wird.
- Das Geräteschild in die dafür vorgesehene Klemme (G) stecken.
- Den Außenrahmen mit Tür (E) mit 2 Innensechskantschrauben (D und F) am Innenrahmen befestigen.

!Tipp Der Außenrahmen kann so angebracht werden, dass die Tür nach links oder rechts geöffnet werden kann.

- !Achtung** Den Schaltkasten schließen wegen des elektrischen Anschlusses, der sich hinter der Tür befindet (230 V), immer mit dem Schloss (H) ab.
Das Schloss kann mit einem passenden, flachen Gegenstand bedient werden.

5.8 Konzentrisches System

5.8.1 Allgemein

Das Gerät wird an ein von DRU geliefertes System zur Abgasabfuhr/Verbrennungsluftzufuhr angeschlossen. Dieses System wird im Folgenden als das konzentrische System bezeichnet. Der Durchmesser dieses Anschlusses ist in Anlage 2, Tabelle 2 angegeben. Die Durchführung nach außen kann mit einer Windschutzeinrichtung an der Außenwand (C11) oder mit einer Windschutzeinrichtung über Dach (C31) realisiert werden. Eventuell kann auch ein bestehendes Schornsteinrohr verwendet werden (siehe Abschnitt 5.8.4).

- !Achtung**
- Verwenden Sie ausschließlich das von DRU gelieferte konzentrische System. Dieses System wurde gemeinsam mit dem Gerät geprüft. DRU kann die einwandfreie und sichere Funktion anderer Systeme nicht garantieren und dafür keinerlei Verantwortung oder Haftung übernehmen.
 - Zum Anschließen an ein Schornsteinrohr wird ein Anschlussbausatz benötigt, dieser ist bei DRU erhältlich.
 - Das konzentrische System von DRU ist für die Anwendung im Haus gedacht und darf daher nicht im Freien verwendet werden, mit Ausnahme der Teile, die dafür bestimmt sind, wie Windschutzeinrichtungen über Dach und an der Außenwand.

Das konzentrische System wird vom Gerät aus aufgebaut (beziehungsweise von dessen Anschlussstutzen aus). Wenn das konzentrische System aus bautechnischen Gründen zuerst eingebaut werden muss, kann das Gerät später eventuell mit einem Teleskoprohrabschnitt angeschlossen werden.

5.8.2 Aufbau des konzentrischen Systems

Abhängig von der Konfiguration des konzentrischen Systems muss das Gerät noch mit einem Drosselschieber und/oder einer Lufteinlassführung eingestellt werden.

In den Tabellen 4 und 6 finden Sie Angaben zur richtigen Einstellung und im Absatz „Justierung des Geräts“ finden Sie Informationen zur Vorgehensweise.

Das konzentrische System mit Windschutzeinrichtung an der Außenwand oder Windschutzeinrichtung über Dach muss die folgenden Auflagen erfüllen:

- In Anlage 2 (Tabelle 4 oder 5) ist angegeben, ob eine minimale vertikale Länge eines konzentrischen Rohres angeschlossen werden muss.
- Die Zulässigkeit der gewünschten Konfiguration kontrollieren.

Bei Verwendung einer **Windschutzeinrichtung an der Außenwand (C11)** gilt:

- Die gesamte vertikale Rohrlänge darf bei Verwendung einer Windschutzeinrichtung an der Außenwand maximal die Länge haben, die in Anlage 2, Tabelle 4 angegeben ist.
- Die minimale vertikale Rohrlänge bei Verwendung einer Windschutzeinrichtung an der Außenwand ist Anlage 2, Tabelle 4 zu entnehmen.
- Die gesamte horizontale Rohrlänge darf bei Verwendung einer Windschutzeinrichtung an der Außenwand maximal die Länge haben, die in Anlage 2, Tabelle 4 angegeben ist (die angegebene Länge ist exklusive Windschutzeinrichtung an der Außenwand; siehe Anlage 3, Abb. 5).

Bei Verwendung einer **Windschutzeinrichtung über Dach (C31)** gilt:

- Der Aufbau des gewählten Systems bei Anwendung einer Windschutzeinrichtung über Dach muss nach Anlage 2, Tabelle 5 zulässig sein (siehe die im Folgenden beschriebene Vorgehensweise).

In der im Folgenden beschriebenen Vorgehensweise ist angegeben, wie die Zulässigkeit bei Anwendung einer Windschutzeinrichtung über Dach bei einem konzentrischen System festgelegt wird.

- 1) Ermitteln Sie die Anzahl benötigter 45° und 90° Bögen (Bögen von 15° und 30° sind ebenfalls zulässig).
- 2) Ermitteln Sie die gesamte horizontale Rohrlänge in Metern.
- 3) Ermitteln Sie die gesamte vertikale und/oder schräge Rohrlänge in Metern (ohne Windschutzeinrichtung über Dach).
- 4) Suchen Sie in den ersten beiden Spalten der Tabelle 5 die Zahl der benötigten Bögen und die horizontale Gesamtrohrlänge.
- 5) Suchen Sie in der obersten Reihe von Tabelle 5 die gewünschte vertikale und/oder schräge Rohrlänge.
- 6) Eine Zelle mit einem Buchstaben bedeutet, dass das ausgewählte konzentrische System zulässig ist.
- 7) Stellen Sie mithilfe von Tabelle 6 fest, wie das Gerät justiert werden muss.

5.8.3 Montage des konzentrischen Systems

- !Achtung**
- Zwischen dem äußeren Rand des konzentrischen Systems und den Wänden beziehungsweise der Decke ist ein Sicherheitsabstand von mindestens 50 mm einzuhalten. Wenn das System beispielsweise in einen Kasten eingebaut wird, muss dieser rundum aus feuerfesten, hitzebeständigen Materialien bestehen.
 - Verwenden Sie hitzebeständige Isoliermaterialien für die Durchführung durch brennbare Materialien.
 - Eine Durchführung für das konzentrische System mit den folgenden Durchmessern anfertigen:
 - Rohrdurchmesser +25 mm für eine Durchführung durch nicht brennbares Material (siehe Anlage 3, Abb. 40).
 - Rohrdurchmesser +200 mm für eine Durchführung durch brennbares Material. Den freien Raum rundherum mit mindestens 60 mm Steinwolle isolieren (siehe Anlage 3, Abb. 41).
 - Die Rosette der Windschutzeinrichtung an der Außenwand ist zu klein, um die Öffnung bei der Durchführung durch brennbares Material abzudichten. Daher muss zuerst eine hitzebeständige Zwischenplatte mit einer ausreichenden Größe auf der Wand befestigt werden. Danach wird die Rosette auf der Zwischenplatte befestigt.

Die Windschutzeinrichtung über Dach kann sowohl in ein Schrägdach als auch in ein Flachdach münden. Die Windschutzeinrichtung über Dach kann je nach Bedarf mit einer Klebplatte für Flachdächer beziehungsweise mit einer verstellbaren Universaldachpfanne für Schrägdächer geliefert werden.

- !Achtung** Einige hitzebeständige Isoliermaterialien enthalten flüchtige Komponenten, die langfristig einen unangenehmen Geruch von sich geben; diese sind somit ungeeignet.

Beim Einbau des konzentrischen Systems geht man wie folgt vor:

- Bauen Sie das System vom Gerät beziehungsweise dessen Anschluss-Stutzen an auf.
- Schließen Sie die konzentrischen Rohrabschnitte und gegebenenfalls den Bogen/die Bögen an.
- Versehen Sie alle Verbindungen mit einem Klemmband mit Silicon-Dichtungsring.
- Befestigen Sie das Klemmband an Stellen, die nach der Installation unerreichbar sind, mit einer Parkerschraube am Rohr.
- Bringen Sie hinreichend viele Bügel an, sodass die Rohre nicht mit ihrem Gewicht auf dem Gerät ruhen.
- Legen Sie die restliche Länge der Windschutzeinrichtung an der Außenwand oder über Dach fest und fertigen Sie diese nach Maß an; sorgen Sie dafür, dass die richtige Einschublänge erhalten bleibt.
- Montieren Sie die Windschutzeinrichtung an der Außenwand mit der Rille/Falznaht an der Oberseite.
- Befestigen Sie die Windschutzeinrichtung an der Außenwand von der Außenseite aus mit vier Schrauben.

- !Achtung**
- Montieren Sie die Wanddurchführung bei Verwendung der Windschutzeinrichtung an der Außenwand mit einem Gefälle von 1 cm/Meter nach außen, um zu verhindern, dass Regenwasser nach innen läuft.

5.8.4 Anschluss an ein bestehendes Schornsteinrohr (C91)

Das Gerät kann an ein bestehendes Schornsteinrohr angeschlossen werden.

Dabei wird ein flexibles Edelstahlrohr mit einem Durchmesser von 100 mm für die Abfuhr der Abgase in den Schornstein eingebaut. Der Platz rundherum wird für die Verbrennungsluftzufuhr verwendet.

Bei einem Geräteanschluss von $\varnothing 200/130$ muss zuerst ein konzentrisches System mit einer Länge von 0,8 Metern vertikal angeschlossen werden. Nach den ersten 0,8 Metern das konzentrische System auf einen Durchmesser von 150/100 verjüngen. Das konzentrische System mit 150/100 kann vertikal an ein bestehendes Schornsteinrohr angeschlossen werden.

Beim Anschluss an ein bestehendes Schornsteinrohr gelten die folgenden Voraussetzungen:

- Nur zulässig unter Verwendung des speziellen DRU-Anschluss-Sets für den Schornstein. Die Installationsanleitung wird mitgeliefert.
- Die Innenabmessung muss mindestens 150 x 150 mm betragen.
- Die vertikale Länge beträgt maximal 12 Meter.
- Die gesamte horizontale Rohrlänge darf maximal die in Anlage 2, Tabelle 4 angegebene Länge sein.
- Das bestehende Schornsteinrohr muss sauber sein.
- Das bestehende Schornsteinrohr muss dicht sein.

Bezüglich der Einstellung des Geräts gelten die gleichen Bedingungen/Anweisungen wie für das konzentrische System (siehe oben).

5.10 Ergänzende Anweisungen

!Achtung Wenn das Gerät an Erdgas angeschlossen wird (G25/G25.3, nur in den Niederlanden), muss die Primärluft-Einstellung geändert werden, indem die Stellschieber verstellt werden (siehe Absatz 5.13.3).

!Tipp Für dieses Gerät sind Verlängerungsfüße erhältlich.

➤ Befestigen Sie das Gerät mithilfe von Wandmontagebügeln (B) an der Wand (siehe Anlage 3, Abb. 1).

5.10.1 Konvektionskasten

Für dieses Gerät kann als Option ein Konvektionskasten bestellt werden. Montieren Sie den Konvektionskasten auf dem Gerät, bevor dieses positioniert wird (die Montageanweisungen finden Sie in der im Lieferumfang enthaltenen Anleitung). Der Konvektionskasten sorgt dafür, dass die Konvektionswärme reguliert in den Raum geleitet wird, in dem das Gerät aufgestellt ist. Auf diese Weise wird das Gerät optimal genutzt.

➤ Montieren Sie auf dem Konvektionskasten 4 Schläuche mit $\varnothing 150$, die bis minimal 180°C hitzebeständig sind. Die Ausströmöffnung muss mindestens 300 cm^2 ($2 \times 150\text{ cm}^2$) groß sein und sich mindestens 800 mm über dem Konvektionskasten befinden (siehe Anlage 3, Abb.2c).

!Achtung Für den Kaminumbau (einschließlich Oberseite, Rückseite und Material im Kaminumbau) muss feuerfestes und hitzebeständiges Material verwendet werden. Sorgen Sie für Lüftungsöffnungen an der Unterseite für die einströmende Luft und an der Oberseite für die ausströmende Luft. (Die Abmessungen finden Sie in Anlage 3, Abb. 2c.)

Zwischen den Einbaurahmen und den Kaminumbau muss das im Lieferumfang enthaltene Band geklebt werden, sodass die Wärmeübertragung reduziert wird.

5.11 Einbaurahmen

Der Einbaurahmen dieses Geräts kann von der „4S-Ausführung“ an die „3S-Ausführung“ angepasst werden (siehe Anlage 3, Abb. 6). Bei der 3S-Ausführung kann die Unterseite der Scheibe an den Fußboden oder an das Plateau angeschlossen werden.

!Achtung Halten Sie bei Verwendung des 3S-Einbaurahmens mindestens 250 mm Abstand zu brennbaren Materialien vor dem Gerät und 150 mm Abstand neben dem Gerät ein (siehe die rot schraffierte Fläche in Anlage 3, Abb. 2b (3S)).

!Achtung Es können weiter keine Informationen erteilt bzw. es kann keine Haftung für die Art und Weise übernommen werden, in der Fußbodenbelag oder andere Materialien durch die Verwendung des Kamins beeinflusst werden (z. B. für das „Arbeiten“ eines Holzfußbodens). Dies gilt auch, wenn die minimal geforderten Abstände zu dem brennbaren Fußbodenbelag oder anderen Materialien eingehalten werden.

Wenn Sie sich für die 3S-Ausführung entscheiden, muss die untere Leiste des Einbaurahmens entfernt werden, bevor der Kamin eingebaut wird.

Gehen Sie dabei wie folgt vor (siehe Anlage 3, Abb. 6):

- Drehen Sie die Inbusschrauben (M) mit einem 2 mm-Inbusschlüssel heraus.
- Halten Sie die Leiste (N) fest und drehen Sie die Parkerschrauben (O) heraus.
- Entfernen Sie die Leiste.

5.12 Scheibe

Die Scheibe (Glasscheibe) ist in einen Stahlrahmen eingebaut. Diese Glasscheibe im Stahlrahmen muss nur bei einem Riss oder Bruch ersetzt werden. Wenn in diesem Kapitel von der Scheibe gesprochen wird, wird damit ist die Glasscheibe inklusive Stahlrahmen gemeint.

- Achtung**
- Beim Aus- und Einbauen ist Vorsicht geboten, um die Scheibe nicht zu beschädigen.
 - Vermeiden/beseitigen Sie Fingerabdrücke auf den Scheiben, da diese andernfalls einbrennen.

5.12.1 Ausbauen der Scheibe

Beim Ausbauen der Scheibe durchlaufen Sie die folgenden Schritte (siehe Anlage 3 Abb. 7 bis 9):

- Lösen Sie die Schraube (T) im Sicherungsbügel (U) um 3 Umdrehungen (siehe Anlage 3, Abb. 7(1)).
- Drehen Sie den Sicherungsbügel (U) eine Viertelumdrehung nach links. Damit wird der Hebel (X), mit dem die Scheibe geöffnet werden kann, entriegelt.

Achtung Verhindern Sie immer, dass die Scheibe nach vorne fallen kann.

- Ziehen Sie den Hebel (X) mit Ihren Zeigefingern nach unten. Drücken Sie die Scheibe an, während der Hebel (X) 180° mit Drehung im Gegenuhrzeigersinn geschoben wird, und halten Sie die Scheibe fest! Damit verhindern Sie, dass die Scheibe nach vorne fällt und beschädigt wird. Lassen Sie das Gerät niemals in dieser Position stehen! (siehe Anlage 3, Abb. 7 (2 und 3)).
- Ziehen Sie die Scheibe an den zwei Laschen, die sich links und rechts an der Oberseite des Stahlrahmens der Scheibe befinden, vorsichtig nach vorne und senken Sie die Scheibe dann vorsichtig ab (siehe Anlage 3, Abb. 8). Die Scheibe befindet sich jetzt in der „Parkstellung“.
- Entfernen Sie die Scheibe, indem Sie diese aus der „Parkstellung“ heben. Halten Sie die Scheibe dabei auf beiden Seiten in der Mitte fest. Drücken Sie die Scheibe einige Zentimeter zu und heben Sie die Scheibe in diesem Winkel vertikal aus den Scheibenführungen (siehe Anlage 3, Abb. 9).

5.12.2 Einsetzen der Scheibe

Beim Einsetzen der Scheibe gehen Sie wie oben beschrieben vor, jedoch in umgekehrter Reihenfolge (siehe Anlage 3, Abb. 7 bis 9):

Achtung Vermeiden/beseitigen Sie Fingerabdrücke auf den Scheiben, da diese andernfalls einbrennen.

- Halten Sie die Scheibe dabei auf der linken und rechten Seite in der Mitte fest. Setzen Sie die Scheibe in einem Winkel von etwa 45° mit den untersten Nocken der Scheibe in die Führungen ein (siehe Anlage 3, Abb. 9).
- Senken Sie die Scheibe ab, sodass die oberen Nocken auf die Öffnungen der Führungen fallen. Heben Sie die Scheibe vorsichtig an, um die Scheibe in die „Parkstellung“ abzusenken.

Achtung Um Beschädigungen an der Scheibe zu verhindern, müssen Sie Folgendes tun, bevor die Scheibe geschlossen wird:

- Sorgen Sie dafür, dass der Bügel (C) noch richtig um die Unterseite der Scheibe liegt.
- Sorgen Sie dafür, dass zwischen der Scheibe und dem Kamin keine Verunreinigungen vorhanden sind.
- Drücken Sie die Scheibe zuerst an den oberen Ecken an die richtige Stelle und halten Sie die Scheibe dann mit einer Hand fest und verriegeln Sie die Scheibe, indem Sie den Hebel 180° mit Drehung im Uhrzeigersinn nach rechts schieben (siehe Anlage 3, Abb. 8).

Achtung Indem Sie die Scheibe mit einer Hand andrücken, verhindern Sie, dass die Scheibe beschädigt wird. Außerdem verhindern Sie so, dass die Nocken nicht richtig über die Scheibe fallen und diese dadurch nicht gut schließt.

- Drehen Sie den Sicherungsbügel (U) wieder an die richtige Stelle zurück und ziehen Sie die Schraube (T) wieder fest (siehe Anlage 3, Abb. 7).

5.13 Justierung des Geräts

Das Gerät muss so eingestellt werden, dass es in Kombination mit dem Abzugssystem gut funktioniert. Dazu wird eventuell ein Drosselschieber eingebaut und/oder die Lufteinlassführung ausgebaut. Die Bedingungen für die Anwendung mit der Windschutzeinrichtung an der Außenwand und der Windschutzeinrichtung über Dach finden Sie in Anlage 2, in den Tabellen 4, 5 und 6.

Dieses Gerät ist für Powervent® geeignet. Weitere Informationen finden Sie in der Installationsanleitung des Powervent®-Systems.

Achtung Wenn das Gerät an Erdgas angeschlossen wird (G25/G25.3, nur in den Niederlanden), muss die Primärluft-Einstellung geändert werden, indem die Stellschieber verstellt werden (siehe Absatz 5.13.3).

5.13.1 Drosselschieber (R)

Der Drosselschieber (R) wird separat mitgeliefert. Der Drosselschieber wird wie folgt eingebaut (siehe Anlage 3, Abb. 10):

- Lösen Sie die Parkerschrauben (S) von der Platte (T) oben im Gerät auf der Rückseite um einige Umdrehungen und schrauben Sie die Parkerschrauben auf der Vorderseite ganz heraus.
 - Entfernen Sie diese Platte.
 - Drehen Sie die 2 vormontierten Parkerschrauben (U) aus der Verbrennungskammer.
 - Bauen Sie den Drosselschieber (R) mit den 2 Parkerschrauben (U) ein. Der Drosselschieber verdeckt zum Teil die Öffnung des Abzugsrohres. Drehen Sie die Parkerschrauben nicht fest.
- !Achtung** Bei der Befestigung muss der Pfeil auf dem Drosselschieber nach rechts zeigen.
- Stellen Sie den Stand des Drosselschiebers (R) mithilfe der Situationen B bis D in Anlage 2, Tabelle 6 ein. Der Buchstabe des Standes auf dem Drosselschieber stimmt mit dem Buchstaben der Situation in Tabelle 6 überein.
 - Sorgen Sie dafür, dass die Ecke des Dreiecks, die zu dem von Ihnen gewünschten Stand gehört, und die Mitte der Parkerschraube genau in einer Linie ausgerichtet sind.
 - Drehen Sie die 2 Parkerschrauben (U) fest.
 - Setzen Sie die Platte (T) wieder zurück und befestigen Sie diese mit den Parkerschrauben.

5.13.2 Lufteinlassführung (L)

Die Lufteinlassführungen (L) befinden sich links und rechts unter der Brennerplatte.

Gehen Sie beim Ausbauen der Lufteinlassführungen wie folgt vor (siehe Anlage 3, Abb. 11):

- Schrauben Sie die Parkerschrauben bei der Zündung aus der Platte (G) und nehmen Sie diese Platte aus dem Gerät.
- Drehen Sie die Parkerschrauben aus der Brennerplatte (H), die hinten im Gerät montiert ist, kippen Sie die hintere Seite dieser Platte nach oben aus dem Gerät, hinter den stehenden Brennern entlang.
- Schrauben Sie die Parkerschrauben bei der Flammenerfassung aus der Platte (I) und nehmen Sie diese Platte aus dem Gerät.
- Drehen Sie die Parkerschrauben aus den Brennerplatten (J und K), die links und rechts im Gerät montiert ist, heben Sie diese Platten etwa 1 Zentimeter an und schieben Sie sie unter den stehenden Brennern hindurch aus dem Gerät.
- Entfernen Sie die Lufteinlassführungen links und rechts und schrauben Sie die Parkerschrauben (M) wieder in das Gerät.
- Setzen Sie die Platten G bis K wieder in das Gerät ein und befestigen Sie sie mit den Parkerschrauben.

5.13.3 Stellschieber (V) (Nur für die Niederlande)

!Achtung Dieser Abschnitt trifft nur auf kombinierte G20-G25.3-Geräte zu und gilt daher nicht für zum Beispiel ein G31-Gerät.

Die Stellschieber (V) befinden sich an der Unterseite des Brenners. Gehen Sie beim Einstellen für Gas G25/G25.3 wie folgt vor (siehe Anlage 3, Abb. 12):

- Schrauben Sie die Parkerschrauben bei der Zündung aus der Platte (G) und nehmen Sie diese Platte aus dem Gerät.
- Schrauben Sie die Parkerschrauben aus der Brennerplatte (H), die hinten im Gerät montiert ist. Kippen Sie die hintere Seite dieser Platte nach oben und nehmen Sie sie hinter den Brennern entlang aus dem Gerät.
- Schrauben Sie die Parkerschrauben bei der Flammenerfassung aus der Platte (I) und nehmen Sie diese Platte aus dem Gerät.
- Schrauben Sie die Parkerschrauben aus den Brennerplatten (J und K), die links und rechts im Gerät montiert sind. Heben Sie diese Platten etwa 1 Zentimeter an und schieben Sie diese unter den stehenden Brennern hindurch aus dem Gerät.
- Lösen Sie die Parkerschraube (Q) des Stellschiebers (V) um einige Umdrehungen.
- Stellen Sie den Stellschieber auf den Anschlag (W) ein und befestigen Sie diesen wieder mit den Parkerschrauben.

!Achtung Dieses Gerät enthält 3 Stellschieber. Achten Sie darauf, dass alle drei Schieber richtig eingestellt sind.

➤ Setzen Sie die Platten G bis K wieder in das Gerät ein und befestigen Sie sie mit den Parkerschrauben.

➤ Die G20-Daten sind nicht mehr gültig, wenn das Gerät für G25/G25.3 eingestellt ist. Kleben Sie daher den im Lieferumfang enthaltenen Aufkleber (siehe Anlage 3, Abb. 39) über die G20-Daten auf dem Typenschild.

!Achtung Gas G20 resultiert in Kombination mit einer G25/G25.3 Einstellung in einer schlechten Verbrennung, dies führt zu gefährlichen Situationen.

5.14 Einlegen des Holzblock-Sets

Das Gerät wird mit einem Holzblock-Set geliefert.

Achtung In den Abbildungen ist die Farbe nicht immer korrekt wiedergegeben.

Achtung Beachten Sie die folgenden Anweisungen, um unsicheren Situationen vorzubeugen:

- Verwenden Sie ausschließlich das mitgelieferte Holzblock-Set.
- Legen Sie das Holzblock-Set genau gemäß der Beschreibung hin.
- Lassen Sie die Ionisierungs- und Zündelektroden und den Platz rundherum frei (siehe Anlage 3, Abb. 20 und 21).
- Verhindern Sie, dass Feinstaub vom Vermiculit auf den Brenner gelangt.

Achtung Legen Sie die Holzblöcke genau gemäß der Beschreibung hin, andernfalls:

- zündet der Hauptbrenner nicht gut, was wiederum Gefahrensituationen nach sich ziehen kann;
- treten schneller Verunreinigungen durch Rußbildung auf;
- wird das Flammenbild gestört.

5.14.1 Holzblock-Set

Das Holzblock-Set besteht aus einer Reihe von Holzblöcken (siehe Anlage 3, Abb. 13), Vermiculit (siehe Anlage 3, Abb. 14), Chips (siehe Anlage 3, Abb. 15), Glühmaterial (siehe Anlage 3, Abb. 16) und Asche (siehe Anlage 3, Abb. 17).

➤ Füllen Sie den V-förmigen Brennerbehälter mit Vermiculit und verteilen Sie dieses gleichmäßig (siehe Anlage 3, Abb. 18). Das Vermiculit darf nicht über den Rand des Brenners hinausragen.

!Tipp Das Flammenbild kann beeinflusst werden, indem das Vermiculit verschoben wird.

Achtung

- Das Vermiculit darf nicht über den Rand des Brenners hinausragen.
- Das Brennerdeck muss immer ganz mit Vermiculit bedeckt bleiben, um die Lebensdauer des Brenners nicht zu verkürzen.

➤ Identifizieren Sie die Holzblöcke A bis G (siehe Anlage 3, Abb. 13).

!Tipp Verwenden Sie zur Identifizierung die Brandflecken auf den Holzblöcken.

➤ Legen Sie Holzblock A über dem V-förmigen Brenner in die Positionsnocken, der Holzblock darf das Brennermuster nicht abdecken (siehe Anlage 3, Abb. 18).

➤ Legen Sie Holzblock B über den linken stehenden Brenner.

➤ Legen Sie Holzblock C gegen das Rohr des linken stehenden Brenners und in die Positionsnocke.

➤ Füllen Sie die Brennerplatten mit Chips; verteilen Sie die Chips gleichmäßig. Legen Sie keine Chips an die Vorderseite, andernfalls können Chips unter die Scheibe geraten, wenn die Scheibe geschlossen ist. Halten Sie links einen Bereich frei, um dort Holzblock D hinzulegen (siehe Anlage 3, Abb. 20).

Achtung Die Brennerplatten sind mit viereckigen Löchern ausgeführt, diese Löcher dienen für die Luftzufuhr. Legen Sie nicht mehr als eine Schicht Chips über diese Löcher.

➤ Legen Sie Holzblock D links auf den Positionsbügel und rechts auf Holzblock A (siehe Anlage 3, Abb. 19a für G20/G25/G25.3 und Abb. 19b für G31).

➤ Legen Sie Holzblock E rechts auf den Positionsbügel und links auf Holzblock A. Achten Sie darauf, dass 1 Zentimeter Platz zwischen Holzblock E und dem rechten stehenden Brenner bleibt.

➤ Legen Sie Holzblock F über den rechten stehenden Brenner.

Achtung Kontrollieren Sie bei dem Modell G31, dass die Holzblöcke B und F bei den stehenden Brennern nicht auf den Nocken liegen, sondern gegen die Nocken gelegt sind (siehe Anlage 3, Abb. 19b).

➤ Legen Sie Holzblock G links neben der Zündung auf die Chips.

!Tipp! Legen Sie Chips auf den Rand des Scheibenrahmens. Verhindern Sie jedoch, dass Chips unter den Scheibenrahmen gelangen (siehe Anlage 3, Abb. 22).

➤ Verteilen Sie gegebenenfalls das Glühmaterial über den V-förmigen Brenner und klemmen Sie das Glühmaterial unter den Chips und/oder dem Holzblock-Set fest.

Achtung Legen Sie kein Glühmaterial auf den Platz rundum die Ionisierungs- und Zündstifte.

➤ Verteilen Sie gegebenenfalls die Asche über die Chips. Achten Sie darauf, dass keine Asche auf die Brenner gelangt.

6. Ansteuerung/Bedienung

Das Gerät wird mit einer drahtlosen schwarzen Fernbedienung für den Benutzer geliefert (siehe Anlage 3, Abb. 35 (B)). Als Option ist eine orange Fernbedienung für den Installateur lieferbar (siehe Anlage 3, Abb. 35 (O)). Mit der schwarzen Fernbedienung, die einen Empfänger ansteuert, wird die Flammenhöhe geregelt und wird das Gerät gezündet und ausgeschaltet. Einige Öfen können auch auf eine andere Weise bedient werden. Diese Möglichkeiten werden weiter hinten in diesem Kapitel beschrieben.

In der Bedienungsanleitung wird die Bedienung des Geräts beschrieben, unter anderem die Funktion der Fernbedienung und alternative Arten der Bedienung.

- !Achtung**
- Das Gerät nicht zünden, bevor es vollkommen gastechnisch, elektrotechnisch und abgastechnisch installiert ist; durchlaufen Sie zuerst das in Kapitel 7.3 beschriebene Verfahren.
 - Für ein Gerät, das mit dem CM-System ausgeführt ist, gilt Kapitel 6 aus der im Lieferumfang enthaltenen Anleitung.

6.1 Fernbedienungen

6.1.1 Schwarze Fernbedienung für den Benutzer

Wie folgt vorgehen, um die schwarze Fernbedienung gebrauchsfertig zu machen:

- Die zwei Penlite-Batterien (AA) in das Batteriefach der Fernbedienung einlegen.
- Dafür sorgen, dass die Spannung des Heizgeräts nicht länger als 5 Minuten eingeschaltet ist.
- Wenn die Fernbedienung nicht bereits auf „BND“ eingestellt ist, muss folgende Handlung ausgeführt werden: die Menütaste (die Taste mit dem Quadrat) auf der Fernbedienung mindestens 10 Sekunden lang und anschließend mehrere Male drücken, bis auf dem Bildschirm „BND“ mit dem Empfangssymbol angezeigt wird.
- Gleichzeitig kurz die Tasten „Pfeil nach oben“ und „Pfeil nach unten“ drücken, sodass auch ein Warndreieck (blinkend) und eine Sanduhr auf dem Bildschirm angezeigt werden.
- Sobald die Anmeldung vollendet ist, wird der Startbildschirm angezeigt.

!Tipp Alle Funktionen werden in der mitgelieferten Bedienungsanleitung ausführlich erläutert.

6.1.2 Orange Fernbedienung für den Installateur

Mithilfe der optional erhältlichen orangen Fernbedienung können alle Informationen, die im Empfänger gespeichert sind, ausgelesen werden. Auf diese Weise können die letzten 20 Fehlermeldungen abgerufen werden und es kann abgelesen werden, wie häufig ein Fehler aufgetreten ist. Darüber hinaus können mit dieser Fernbedienung auch die Basiseinstellungen angepasst und der Höhe der Ionisierungsstrom abgelesen werden. Diese Fernbedienung wird auch für die Ansteuerung eines verkabelten Domotica-Systems benötigt.

6.2 Andere Arten der Bedienung (wenn zutreffend)

Der Ofen kann außer mit der Fernbedienung auch über eine andere externe Quelle bedient werden. Dazu kann ein Domotica-System an den Empfänger angeschlossen werden. Dies ist sowohl verdrahtet als drahtlos möglich. Im Folgenden werden die verschiedenen Möglichkeiten beschrieben (siehe Anlage 3, Abb. 35, 36 und 37).

6.2.1 Verdrahtet

Das verdrahtete Anschließen eines Domotica-Systems an den Empfänger erfolgt über eine Gleichspannung von 0-3 VDC (siehe Anlage 3, Abb. 36 (D)).

!Achtung Eine Spannung über 3 V ist schädlich für den Empfänger und daher nicht erlaubt.

Tipp! Die Spannung bei Domotica-Systemen mit einer Ausgangsspannung von 0-10 V auf 0-3 VDC reduzieren. Dazu einen aus Widerständen aufgebauten Spannungsteiler verwenden. Zum Beispiel 2200 Ohm und 680 Ohm. Die über den 680 Ohm-Widerstand erzielte Spannung kann dann an den Eingang der 0-3 VDC angelegt werden. Es müssen niederohmige Widerstände verwendet werden.

Durch die Regelung der Spannungshöhe kann der Empfänger berechnen, in welchem Stand der Ofen stehen muss. Die Tabelle „B1“ in Anlage 3, Abb. 37 gibt das Verhältnis zwischen der Spannung und der Höhe der Flamme wieder. Wenn Sie ein Gerät mit 2 Brennern besitzen, müssen Sie Tabelle „B2“ verwenden. Diese Tabelle enthält das Verhältnis zwischen der Spannung, der Höhe der Flamme und der Anzahl Brenner.

Wie folgt vorgehen, wenn das Domotica-System an den Empfänger angeschlossen wird:

- Das 0-3 VDC Signal an die Lüsterklemme anschließen, an die ein schwarzer und ein gelber Draht angeschlossen sind (siehe Anlage 3, Abb. 36 (D)).
- Mithilfe der orangen Fernbedienung die Option für einen verkabelten Anschluss einstellen: Im ersten Menü zu Position 8 gehen und bei einem Gerät mit einem Brenner Option 2 auswählen oder bei einem Gerät mit zwei Brennern Option 3. Dazu die Anleitung der orangen Fernbedienung lesen.

!Achtung Der gelbe Draht ist der + Pol, der schwarze der - Pol. Immer „- an -“ und „+ an +“ anschließen.

6.2.2 Drahtlos

Die drahtlose Verbindung ist auf zwei verschiedene Arten möglich:

- Verbindung über ein „Modbus“-Protokoll.
- Ansteuerung über eine Applikation.

!Achtung Mit dem Kommunikationsmodul ist jeweils nur eine Art von drahtloser Verbindung möglich.

6.2.2.1 Verbindung über „Modbus“-Protokoll

Das drahtlose Anschließen eines Domotica-Systems an den Empfänger ist über eine Verbindung nach dem „Modbus“-Protokoll möglich. Eine solche Verbindung kann nur mit einem Kommunikationsmodul aufgebaut werden. Dieses kann bei DRU bestellt werden (siehe Anlage 3, Abb. 35 (W)). Das Kommunikationsmodul setzt das „Modbus“-Protokoll aus dem Domotica-System in ein drahtloses Signal an den Empfänger um.

Wie folgt vorgehen, wenn ein Domotica-System über das Kommunikationsmodul an den Empfänger angeschlossen wird:

- Mithilfe der Fernbedienung testen, ob der Ort, an dem das Kommunikationsmodul eingebaut wird, innerhalb des Bereichs des Empfängers liegt.
- Die Fernbedienung an diese Position legen und die Empfangsfeldstärke (RSSI) testen.
- Gleichzeitig den Ein-/Aus-Knopf und den Pfeil nach unten drücken. Der Wert, der daraufhin angezeigt wird, muss zwischen -20 und -70 liegen (siehe die Benutzeranleitung, „Empfangsfeldstärke“). Die Fernbedienung gegebenenfalls näher zum Gerät halten, um den Empfang zu verbessern.
- Das Kommunikationsmodul mit einem RJ45-Stecker und konform den Anweisungen in der Anleitung anschließen, die gemeinsam mit diesem Modul geliefert wird.
- Jetzt die Schritte durchlaufen, die in der Anleitung zum „Modbus“-Protokoll beschrieben werden. Diese Anleitung ist beim Lieferanten des Domotica-Systems erhältlich.

6.2.2.2 Ansteuerung über eine Applikation

Auch für das Bedienen des Geräts über einen Tablet-PC mit der DRU Control App (iOS oder Android) ist ein Kommunikationsmodul erforderlich. Dieses kann bei DRU bestellt werden.

Wie folgt vorgehen, um den Kaminofen über eine Applikation anzusteuern:

- Mithilfe der Fernbedienung prüfen, ob der Standort, an dem das Kommunikationsmodul positioniert wird, innerhalb des Bereichs des Empfängers liegt.
- Die Fernbedienung an diese Position legen und die Empfangsfeldstärke (RSSI) testen.
- Gleichzeitig den Ein-/Aus-Knopf und den Pfeil nach unten drücken. Der Wert, der daraufhin angezeigt wird, muss zwischen -20 und -70 liegen (siehe die Benutzeranleitung, „Empfangsfeldstärke“). Die Fernbedienung gegebenenfalls näher zum Gerät halten, um den Empfang zu verbessern.
- Das Kommunikationsmodul mit einem RJ45-Stecker und konform den Anweisungen in der Anleitung anschließen, die gemeinsam mit dem Kommunikationsmodul geliefert wird.
- Die Applikation mithilfe der erhaltenen Anweisungen installieren.

!Achtung

- Die DRU Control-App funktioniert nach dem Multicast- und Kommunikationsprotokoll. Dafür sorgen, dass der Router damit ausgeführt ist. Dazu die Installationsanleitung des Routers konsultieren.
- Wenn die DRU Control-App verwendet wird, ist die Thermostatfunktion nicht mehr verfügbar.

Die Applikation 'DRU Control' steht zur Verfügung im Appstore, auf GooglePlay oder auf unserer Website www.drufire.de

7. Endkontrolle

Um sicherzustellen, dass das Gerät reibungslos und sicher funktioniert, sind vor der Inbetriebnahme die nachstehenden Kontrollen erforderlich.

7.1 Gasdichtigkeit

!Achtung Alle Anschlüsse müssen gasdicht sein. Die Anschlüsse, um sicherzustellen, dass sie gasdicht sind, kontrollieren. Der Gasregelblock darf einem Druck von maximal 50 mbar ausgesetzt werden.

7.2 Gasdruck/Vordruck

Der Brennerdruck ist bereits werkseitig vorgegeben; siehe Geräteschild.

!Achtung Der Vordruck in Hausanlagen muss allerdings kontrolliert werden, da dieser falsch sein kann.

- Den Vordruck kontrollieren. Informationen zum Messnippel auf dem Gasregelblock finden Sie in Anlage 3, Abb. 38 (P1).
 - Wenn der Vordruck zu hoch ist, bitte Kontakt mit dem Energieversorger aufnehmen.
 - Wenn der Vordruck zu niedrig ist, diesen Druck beim Gaszähler kontrollieren. Kontakt mit dem Energieversorger aufnehmen, wenn der Druck auch beim Gaszähler zu niedrig ist.

7.3 Zündung des Hauptbrenners

Informationen zum Zünden des Hauptbrenners finden Sie in der Bedienungsanleitung.

7.3.1 Erstes Zünden des Geräts nach der Installation oder nach Arbeiten am Gerät

!Achtung Das Gerät das erste Mal nach einer Installation oder nachdem Arbeiten am Gerät ausgeführt wurden ohne die Glasscheibe zünden. Gegebenenfalls die Gasleitung entlüften.

Wie folgt vorgehen:

- Gegebenenfalls die Scheibe entfernen.
- Das Zündverfahren starten wie in der Bedienungsanleitung beschrieben.
- Wenn der Hauptbrenner nicht gezündet wird:
 - Das System zurückstellen, indem die Tasten „Pfeil nach oben“ und „Pfeil nach unten“ gleichzeitig auf der Fernbedienung eingedrückt werden.
 - Den Zündvorgang wiederholen, bis der Hauptbrenner gezündet ist.

!Achtung Nach jedem Zündversuch muss das System mithilfe der Fernbedienung zurückgestellt werden.

- Das Schema mit Fehlermeldungen (Anlage 1) konsultieren, wenn das Zünden nach mehreren Versuchen nicht gelingt.

Das Gerät zündet bei 50%. Nachdem die Ionisierung erfasst wurde, moduliert das Gerät auf 100%. Diese Erfassung muss innerhalb von 15 Sekunden erfolgen, sonst schaltet das Gerät auf Störung.

Falls vorhanden, wird das zweite Ventil geschaltet, um den zweiten Brenner zu zünden. Dabei ist ein deutliches „Klicken“ hörbar.

- Überprüfen ob der Hauptbrenner weiter brennt.
- Wenn der Hauptbrenner nicht weiter brennt:
Das System wie beschrieben zurückstellen und das Zündverfahren wiederholen, bis der Hauptbrenner weiter brennt.

!Achtung Das System kann maximal drei Mal nacheinander zurückgestellt und erneut gezündet werden. Danach schaltet sich das System aus (harter Lockout) und muss eine halbe Stunde gewartet werden, bevor ein neuer Versuch unternommen werden kann.

- Das Schema mit Fehlermeldungen (Anlage 1) konsultieren, wenn das Zünden nach mehreren Versuchen nicht gelingt.
- Das Gerät ausschalten.
- Anschließend die Glasscheibe einsetzen, siehe die Beschreibung ab Kapitel 5.9.
- Den Zündvorgang einige Male wiederholen und dabei die in Kapitel 7.3.2 beschriebenen Kontrollen ausführen.

- Der Hauptbrenner sollte ab jetzt schnell zünden.
- Die Scheibe nach dem ersten Zünden reinigen (siehe Kapitel 8).

!Tipp Bei der Kontrolle, ob der Hauptbrenner weiter brennt, ist es möglich, dass dieser trotzdem noch nach 15 Sekunden ausgeht. Dies wird dann dadurch verursacht, dass keine Ionisierung erfasst wird, weil die Glasscheibe nicht eingesetzt ist. Dies kann als ein Hauptbrenner, der weiter brennt, betrachtet werden.

- !Achtung**
- Vor dem erneuten Zünden des Geräts immer 5 Minuten warten.
 - Es dürfen keine Änderungen am Gasregelblock angebracht werden.

7.3.2 Hauptbrenner

- !Achtung**
- Die Zündelektrode muss den Hauptbrenner innerhalb einiger Sekunden und ohne Knallgeräusche zünden;
 - Der/die Hauptbrenner muss/müssen fließend, ohne Knallgeräusche und mit Flammenübergang auf dem kompletten Brenner weiterbrennen.
 - Wenn der Kamin nach drei Neustarts nicht zündet und in einen „Hard Lockout“ schaltet, darf dieser nicht zurückgesetzt werden, indem das Gerät spannungsfrei gemacht wird. Wenn dennoch ein Neustart ausgeführt werden muss: Die Scheibe ausbauen und dafür sorgen, dass das Gas aus dem Gerät strömen kann. Das Gerät anschließend 10 Sekunden lang spannungsfrei schalten. Nach Ablauf dieser 10 Sekunden darf die Spannung wieder angelegt werden. Das Gerät dann so zünden wie bei einer ersten Zündung, siehe die Beschreibung in Abschnitt 7.3.1.

- Die Funktion des Hauptbrenners aus dem kalten Zustand überprüfen.
- Wenn Funken zwischen den Zündelektroden wahrgenommen werden, muss der Hauptbrenner innerhalb weniger Sekunden brennen.

!Tipp Das Flammenbild und ein guter Flammenübergang können nur beurteilt werden, wenn die Glasscheibe eingesetzt ist.

Das Schema mit Fehlermeldungen (Anlage 1) konsultieren, wenn beim Zünden des Hauptbrenners nicht die oben genannten Anforderungen erfüllt sind.

7.4 Flammenbild

Das Flammenbild kann erst dann wirklich beurteilt werden, wenn das Gerät bereits mehrere Stunden lang gebrannt hat. Zunächst wird das Flammenbild von flüchtigen Komponenten beeinflusst, wie beispielsweise Farben, Materialien und dergleichen, die sich innerhalb der ersten Stunden verflüchtigen.

- Überprüfen dass das Flammenbild akzeptabel ist.
- Das Schema mit Fehlermeldungen (Anlage 1) überprüfen, wenn das Flammenbild nicht akzeptabel ist; dort finden Sie Hinweise zum Beheben der Störung.

8. Wartung

Das Gerät muss einmal pro Jahr von einem fachlich kompetenten Installateur auf dem Gebiet von Gasheizungen und Elektrizität kontrolliert, gereinigt und eventuell repariert werden. Auf jeden Fall muss die reibungslose und sichere Funktion des Geräts überprüft werden.

- !Achtung**
- Den Gashahn während der Wartungsarbeiten schließen.
 - Nach der Reparatur die Gasdichtigkeit überprüfen.
 - Dafür sorgen, dass das Gerät nicht unter Spannung steht.

- Gegebenenfalls die Scheibe(n) reinigen.

!Achtung Nur die Glasscheiben reinigen, die Raumtemperatur haben.

- Achtung!**
- Darauf achten, dass die Scheibe(n) nicht beschädigt wird/werden.
 - Fingerabdrücke auf der/den Scheibe(n) vermeiden/beseitigen, da diese andernfalls einbrennen.
 - Die Scheibe(n) ausschließlich mit DRU Scheibenreiniger reinigen; alle anderen Mittel können die Scheibe(n) beschädigen und/oder angreifen. Weitere Informationen sind auf unserer Website www.dru.nl zu finden oder bei Ihrem Händler erhältlich.
 - Zum Reinigen nur ein Mikrofaser Tuch verwenden. Andere Materialien wie Papier (Küchenrolle), Stahlwolle usw. können Kratzer verursachen und bei (einer) entspiegelten Scheibe(n) die Beschichtung beschädigen.
 - Eventuelle Ablagerungen regelmäßig entfernen, da diese andernfalls einbrennen kann.
 - Das Gerät nicht verwenden, wenn eine Scheibe gebrochen und/oder gerissen ist. Die Scheibe muss zuerst (wie in Abschnitt 5.9 beschrieben) ausgetauscht werden.

!Achtung Gegebenenfalls das Holzblock- oder Kiesel-Set richtig zurücklegen; siehe dazu ab Absatz 5.9.

- Die Abgasabfuhr inspizieren.

!Achtung Dabei ist immer auch eine Endkontrolle erforderlich.

- Die Kontrolle gemäß der Beschreibung in Kapitel 7 ausführen.

8.1 Ersatzteile

Teile, die ausgetauscht werden müssen, sind beim Lieferanten erhältlich.

9. Übergabe

Den Benutzer muss mit dem Gerät vertraut gemacht werden. Ihn/Sie müssen unter anderem über die Inbetriebnahme, die Sicherheitsmaßnahmen, die Funktion der Fernbedienung und die jährliche Wartung informiert werden (siehe die Bedienungsanleitung).

- !Achtung**
- Den Benutzer anweisen, bei Störungen/Funktionsproblemen sofort den Gashahn zu schließen und den Installateur hinzuzuziehen, um Gefahren zu vermeiden.
 - Für ein Gerät, das mit dem CM-System ausgeführt ist, gilt Kapitel 9 aus der im Lieferumfang enthaltenen Anleitung.
 - Gezeigt werden muss, wo sich der Gashahn befindet.
 - Auf die in der Bedienungsanleitung beschriebenen Schutzmaßnahmen im Zusammenhang mit unbeabsichtigter Zündung durch andere drahtlose Fernbedienungen, wie beispielsweise Autoschlüssel und Garagentoröffner, hinweisen.
 - Gezeigt werden muss, wo sich der 230 Volt Anschluss befindet.
- Dem Benutzer Anweisungen über das Gerät und die Fernbedienung geben.
 - Weisen bei der Inbetriebnahme darauf hin, dass
 - Ein Kaminbau, der aus Steinmaterialien besteht oder verputzt ist, vor der Inbetriebnahme zum Schutz vor Rissen mindestens 6 Wochen lang trocknen muss.
 - Sich beim ersten Heizen flüchtige Komponenten aus der Farbe, aus Materialien usw. entweichen können. (Lesen Sie auch zuerst Kapitel 3 aus der Bedienungsanleitung!).
 - Das Gerät beim Verflüchtigen von Komponenten vorzugsweise ganz hochgefahren werden sollte.
 - Der Raum gut gelüftet werden muss.
 - Die Reinigung der Scheibe(n).
 - Dem Benutzer die Handbücher übergeben (alle Handbücher müssen bei dem Gerät aufbewahrt werden).

10. Störungen

Anlage 1 enthält eine Übersicht über Störungen, die auftreten können, die möglichen Ursachen sowie die Lösung zum Beheben der Störung.

Anlage 1 Störungen

Fehlermeldungen			
Fehlercode	Problem	Mögliche Ursache	Behebung
F01	Kommunikationsverlust zwischen Empfänger und Brennerautomat	Kommunikationskabel hat keinen Kontakt	Dafür sorgen, dass die Anschlüsse des Kommunikationskabels einen guten Kontakt herstellen
		Kommunikationskabel defekt	Kommunikationskabel austauschen
F02	Empfänger überhitzt (60° über Raumtemp.)	Schlechte Lüftung beim Empfänger	Lüftung beim Empfänger verbessern
		Empfänger im Kontakt mit heißen Teilen	Position des Empfängers so ändern, dass er nicht mehr im Kontakt mit heißen Teilen ist
F03	Interner NTC-Sensor (Empfänger) funktioniert nicht richtig	Empfänger defekt	Den Empfänger austauschen
F04	Externer NTC-Sensor funktioniert nicht richtig	Externer NTC-Sensor oder Verkabelung defekt	NTC-Sensor austauschen oder Verkabelung austauschen
F05	Interner Sicherheitsfehler	Empfänger defekt	Empfänger austauschen
F06	Kommunikationsverlust zwischen Sender und Empfänger	Sender außerhalb des Bereichs des Empfängers	Dafür sorgen, dass sich der Sender in der Nähe des Empfängers befindet
		Hindernisse zwischen Sender und Empfänger, die das Signal stören können	Eventuelle Hindernisse zwischen Sender und Empfänger beseitigen
		Sendestärke zu schwach	Die Sendestärke kontrollieren (siehe Bedienungsanleitung Kapitel 10)
F08	Keine Ionisierung	Keine Funken	Abstand zwischen den Elektroden soll 3-4 mm sein
			Zünder Elektroden austauschen.
		Kein Gas	Gas vorhanden?
			PowerVent: kontrollieren ob sich das Gasventil öffnet
		Schlechter Flammenübergang des Hauptbrenners	Die Position der Blöcke/Chips kontrollieren
			Eventuell Staub aus den Brennerkanälen entfernen
		Keine gute Flamme unter dem Ionisierungsstift (erstickende Flamme)	Scheibenleisten nicht richtig angebracht
			Kontrolliere Einstellung Drosselschieber + Lufteinlassführung
			PowerVent: Druckeinstellung kontrollieren

Fehlermeldungen

Fehlercode	Problem	Mögliche Ursache	Behebung
F08 (Fortsetzung)		Ionisierungsstift falsch eingesetzt	Den Stift an der richtigen Stelle einsetzen
		Ionisierungsstift blockiert (Ionisierungsstrom messen, wenn > 0 und < 1,8 uA)	Eventuell Vermiculit oder Chips vom Brenner entfernen
		Ionisierungsstift defekt (Ionisierungsstrom messen, wenn 0)	Ionisierungsstift austauschen
F12	ESYS wird nicht freigegeben	ESYS ist auf Hard-lock eingestellt	Halbe Stunde warten, bis sich ESYS selbst zurückgesetzt hat
F13/F14	(Ionisierung < 0,8 µA) Flammenverlust, wenn nur Hauptbrenner (F13) brennt oder beide Brenner (F14) brennen	Ionisierungsstift kurzgeschlossen	Chips, Vermiculit oder Glühmaterial entfernen, die/das gegen den Ionisierungsstift anliegt/anliegen
		Ionisierungsstrom zu kritisch ($0,8 \leq I_{\text{Ionisierung}} < 1,8 \mu\text{A}$)	Ionisierungsstrom auf $\geq 1,8 \mu\text{A}$ erhöhen, dazu Vermiculit neu anordnen, Chips und Staub aus Brennerkanälen entfernen
		Erstickung durch einen schlechten Rauchgaskanal	Konzentrisches System kontrollieren
			Justierung des Geräts kontrollieren
		Erstickung bei Verwendung von PowerVent	Druckeinstellung PowerVent kontrollieren
		24-Stunden Kontroll-Regelung (nur bei F13)	Mit der Fernbedienung zurücksetzen (Anleitung zu PowerVent konsultieren)
		Gaszufuhr unterbrochen	Gaszufuhr kontrollieren
		Gasregelblock defekt (siehe „A“ in Anlage 3, Abb. 38)	Gasregelblock austauschen
F15	Kein Brennerautomat (siehe „C“ in Anlage 3, Abb. 38)	Brennerautomat gelöst	Brennerautomaten wieder befestigen
		Brennerautomat falsch montiert	Brennerautomaten auf die richtige Weise montieren
		Stifte Anschlussdose Gasregelblock verbogen	Stifte gerade biegen
F16	High Limit-Fehler	High-Limit-Brücke defekt	Kontr ESYS High-Limit-Brücke
	Hardware-Fehler ESYS	ESYS defekt (Brennerautomat)	ESYS (Brennerautomat) austauschen
F17	Disable-Kontakt ist geschlossen	Scheibe geöffnet (wenn Kontakt vorhanden)	Scheibe schließen
		Stifte Anschlussdose Gasregelblock verbogen	Stifte gerade biegen

Anlage 2 Tabellen

Tabelle 1: Im Lieferumfang enthaltene Teile	
Teil	Anzahl
Installationsanleitung	1x
Bedienungsanleitung	1x
Holzblock-Set	1x
Glühmaterial	1x
Asche	1x
Drosselschieber	1x
Fernbedienung	1x
Netzkabel	1x
Bedienungsluke	1x
Ersatz-Parkerschrauben für die Montage der Scheiben	nx
Keilbolzen M8	4x
M8-Sechskantmutter	4x
Schließring M8	4x
Klemmkupplung 15 mm x G3/8"	1x
8 mm Steckschlüssel	1x

Tabelle 2: Technische Daten

Tabelle 2: Technische Daten				
Produktname	Maestro 75 RCH			
Gerätetyp	Einbau			
Verbrennung	Raumluftunabhängige Verbrennung			
Zu- und Abfuhrsystem	Konzentrisch 200/130			
Ausführung des Flammenschutzes	Getrennte Zünd-/Ionisierungsstifte			
Schutz der Atmosphäre	Nein			
Druckausgleichsluke	Ja			
Lüftungsöffnung im Kaminumbau	200 cm ²			
Typ	C31/C11/C91			
Gasttyp		G20	G25/G25.3	G31
Nom. Leistung	kW	9.0	8.6	7.9
Nom. Belastung (Hi)	kW	10.8	10.3	10.1
Nom. Belastung (Hs)	kW	12.0	11.4	11.2
Verbrauch max	L/h	1140	1223	405
Verbrauch Kleineinstellung	L/h	218	209	81
Brennerdruck max	mbar	14.7	18.7	27.2
Brennerdruck Kleineinstellung*	mbar	4.7	4.7	10.4
Düse Hauptbrenner	mm	2x Ø 1.65	2x Ø 1.65	2x Ø 1.05
	mm	1x Ø 1.55	1x Ø 1.55	1x Ø 1.00
Kleinstelldüse	mm	R*	R*	R*
Wirkungsgradklasse	Code	1	1	1

*R = Regelschraube

Tabelle 3: Vordruck bei Verwendung von G31			
Land	mbar		
NL / DK / FI / NO / SE / HU / BA / GR	30		
FR / BE / IT / PT / ES / GB / IE	37		
DE	50		

Zulässigkeit/Bedingungen für das konzentrische System mit Windschutzeinrichtung an der Außenwand

Tabelle 4: Bedingungen für die Justierung des Geräts					
G20/G25/G25.3/G31					
Gesamte vertikale Rohrlänge in Metern	Gesamte horizontale Rohrlänge in Metern (mit Ausnahme der Windschutzeinrichtung an der Außenwand)	Siehe Abbildung	Lufteinlassführung	Drosselschieber	Drosselschieber (Abstand in mm)
¹⁾ 0,8 - 4	0 - 3	5a	JA*	NEIN	-
¹⁾ 0,8 - 4	>3 - 8	5a	NEIN	NEIN	-
¹⁾ 0,5 - 0,8	0 - 6	5b	NEIN	NEIN	-
^{1) 2)} 0	0	5c	NEIN	NEIN	-
³⁾ 0,8 - 4	0 - 1	5d	NEIN	NRIN	-
⁴⁾ 0,5 - 4	0	5e	NEIN	NEIN	-

* Werkseinstellungen: Die Lufteinlassführung ist montiert und es wurde kein Drosselschieber eingebaut.

- Achtung**
- ¹⁾ Ausschließlich ein konzentrisches System mit einem Durchmesser von 200/130 mm verwenden, einschließlich der Windschutzeinrichtung an der Außenwand mit einem Durchmesser von 200/130 mm.
 - ²⁾ Bei dieser Konfiguration muss die unlackierte Windschutzeinrichtung an der Außenwand aus Edelstahl verwendet werden.
 - ³⁾ Das konzentrische System mit einer vertikalen Länge inklusive Bogen von 200/130 mm verwenden, das konzentrische System **direkt hinter dem Bogen** auf 150/100 mm verjüngen. Eine Windschutzeinrichtung an der Außenwand von 150/100 mm verwenden (maximal 1 Meter horizontal).
 - ⁴⁾ Das konzentrische System mit einer vertikalen Länge von 200/130 mm verwenden, das konzentrische System **direkt vor dem Bogen** auf 150/100 mm verjüngen. Bogen und Windschutzeinrichtung an der Außenwand von 150/100 mm verwenden (keine horizontale Länge erlaubt).

Tabelle 5: Festlegen der Zulässigkeit des konzentrischen Systems mit Windschutzeinrichtung über Dach

G20/G25/G25.3/ G31	Gesamte horizontale Rohrlänge in Metern	Gesamte vertikale und/oder schräge Rohrlänge in Metern											
		1 ¹⁾	2	3	4	5	6	7	8	9	10	11	12
keine Bögen	0	A	B	B	C	C	C	D	D	D	E	E	E
2 Bögen	0	A	A	B	B	B	C	C	C	D	D	D	E
	1		A	A	B	B	B	C	C	C	D	D	
	2			A	A	B	B	B	C	C	C		
	3				A	A	B	B	B	C			
	4					A	A	B	B				
	5												
3 Bögen	0	A	A	A	B	B	B	C	C	C	D	D	D
	1		A	A	A	B	B	B	C	C	C	D	
	2			A	A	A	B	B	B	C	C		
	3				A	A	A	B	B	B			
	4					A	A	A	B				
	5												
4 Bögen	0	A	A	A	A	B	B	B	C	C	C	D	D
	1		A	A	A	A	B	B	B	C	C	C	
	2			A	A	A	A	B	B	B	C		
	3				A	A	A	A	B	B			
	4					A	A	A	A				
	5												
5 Bögen	-												

☐ Situation ist nicht zulässig

¹⁾ Mindestlänge

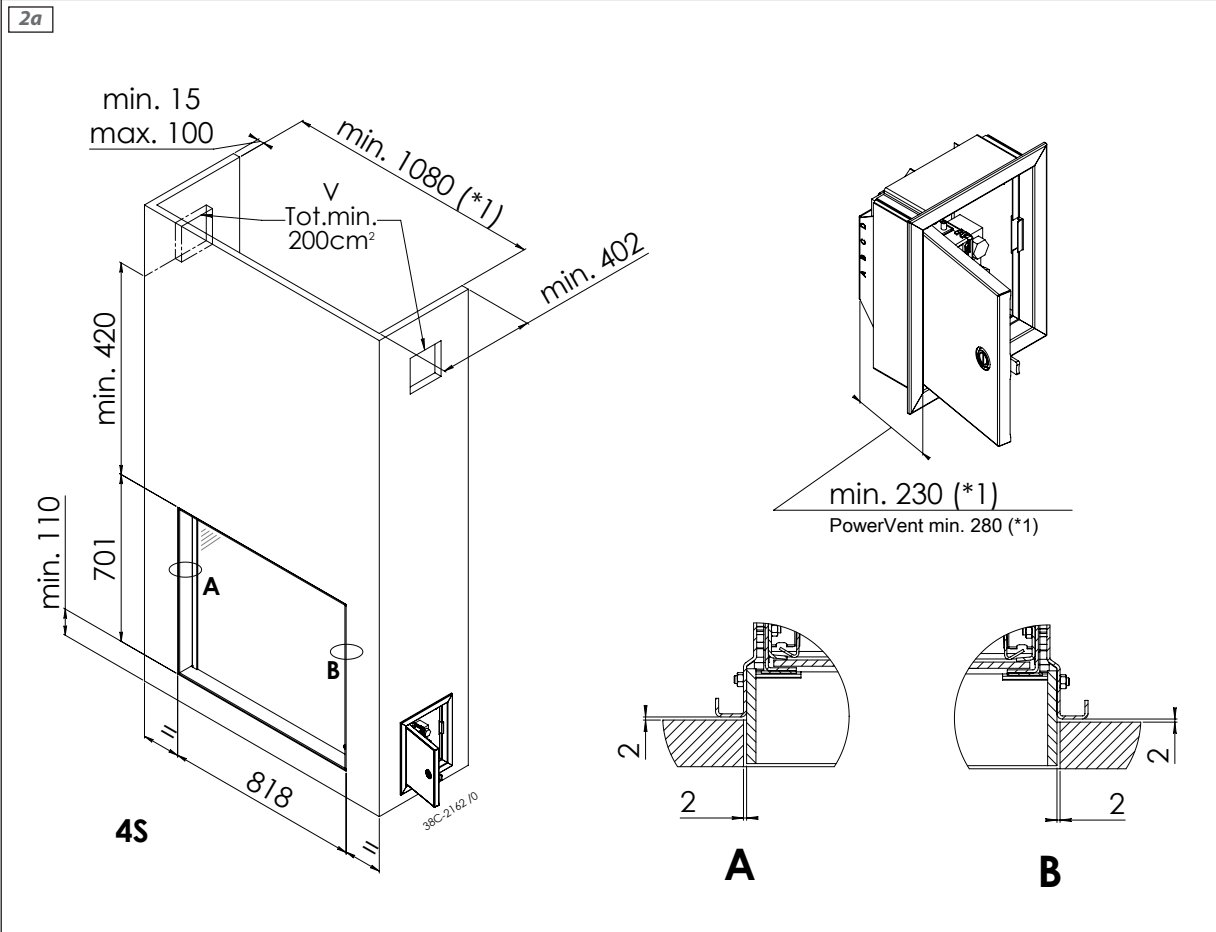
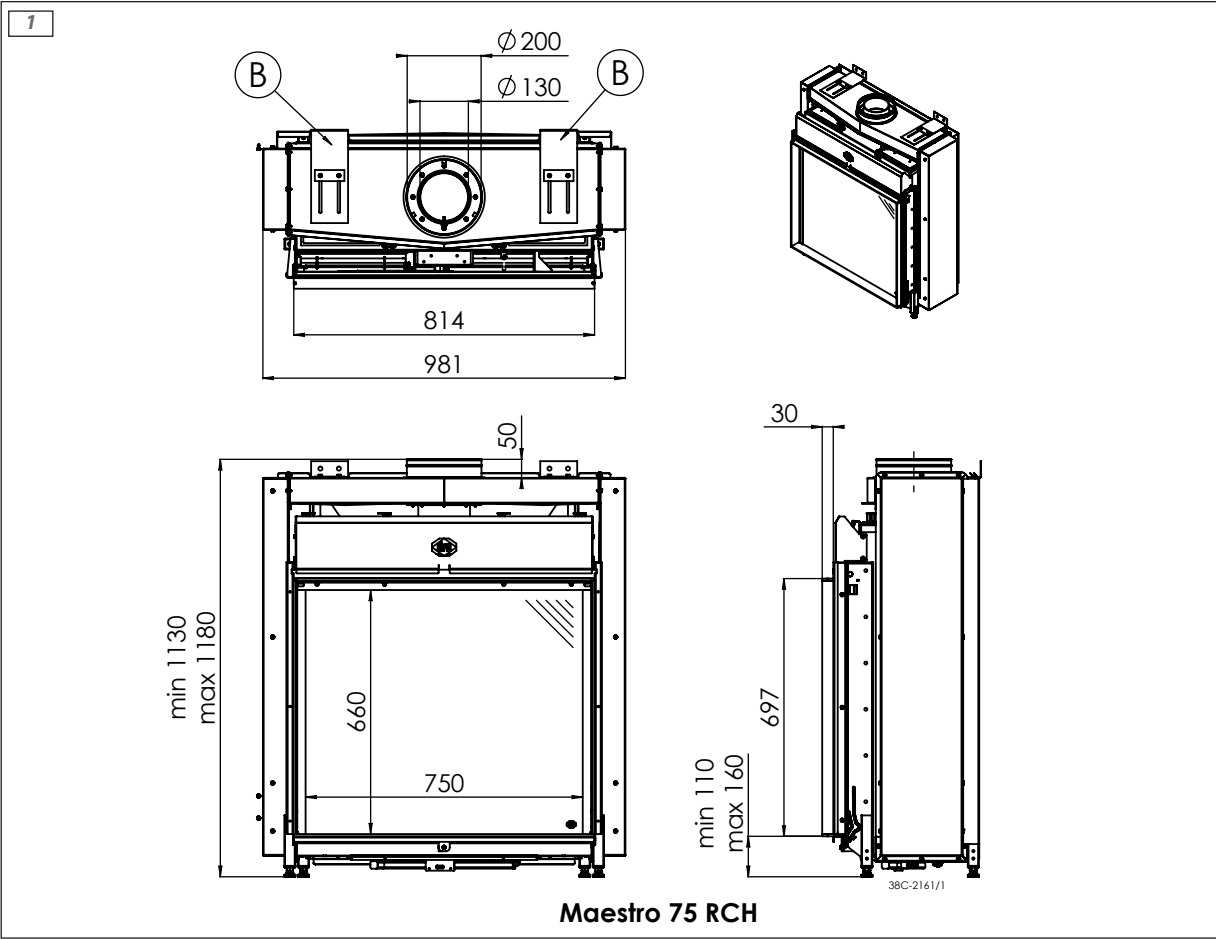
Tabelle 6: Bedingungen für die Justierung des Geräts bei einer Windschutzeinrichtung über Dach

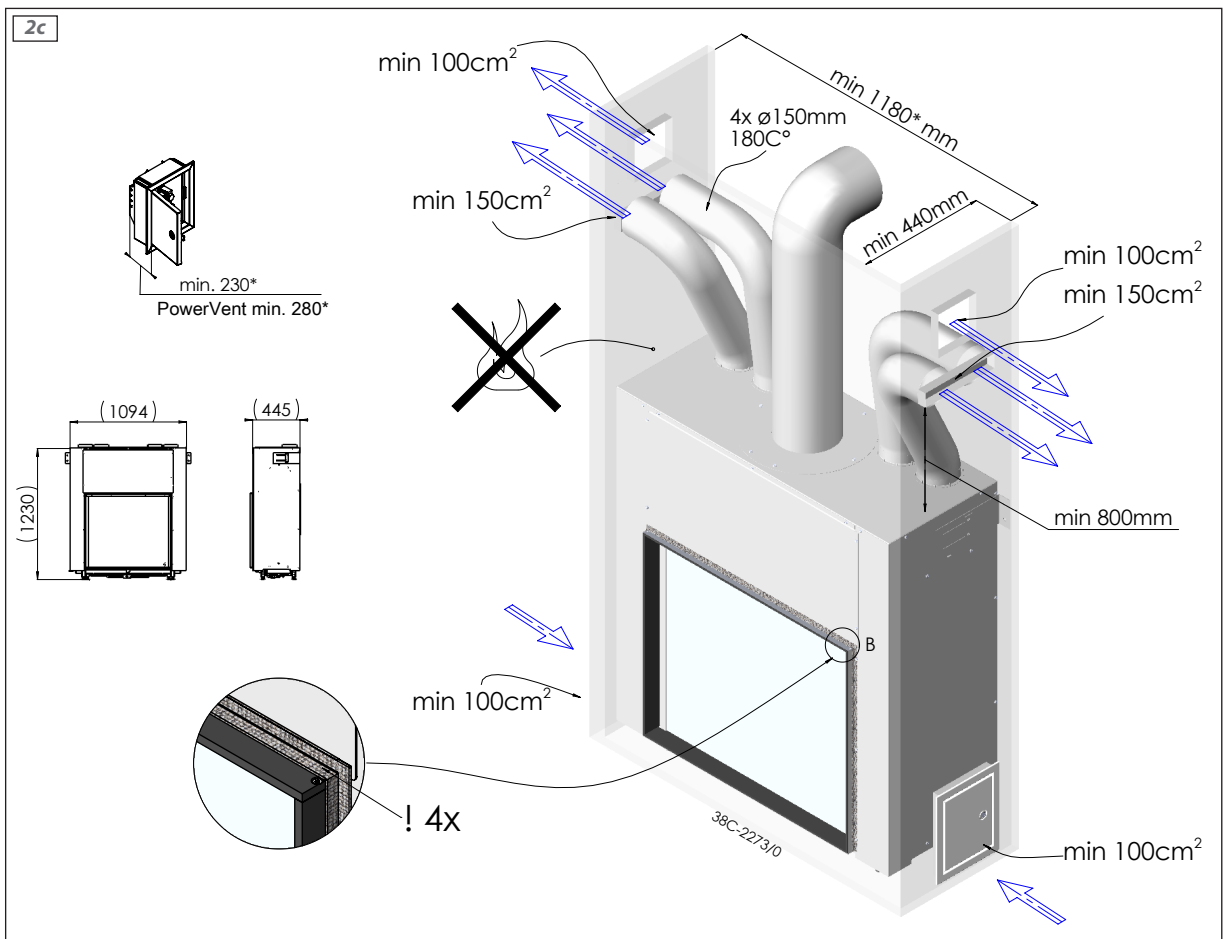
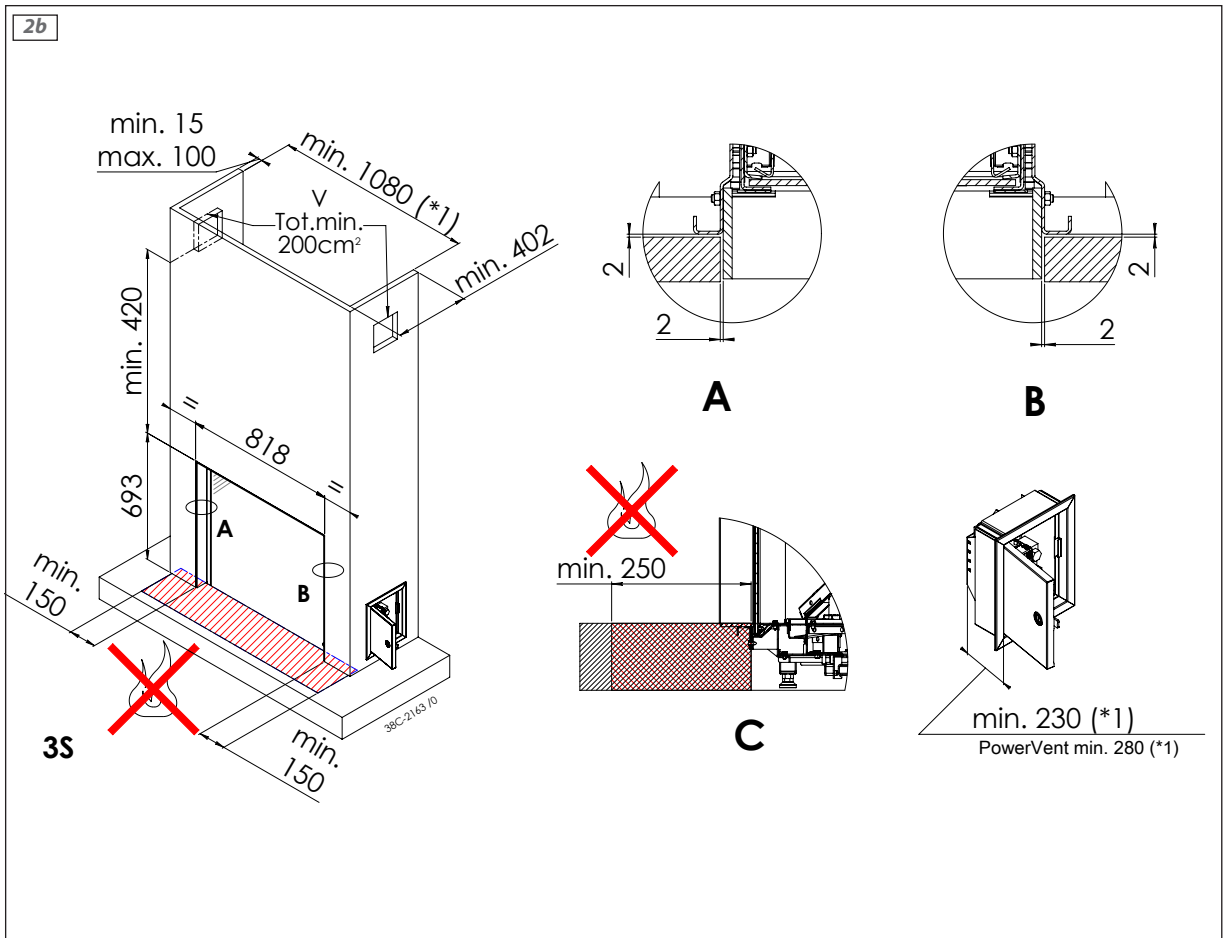
G20/G25/G25.3/G31			
Konstruktion	Luft einlassführung	Drosselschieber	Drosselschieber (Abstand in mm)
A	NEIN	NEIN	OFFEN
B	JA	JA	60
C	JA	JA	45
D	JA	JA	40
E	JA	JA	36

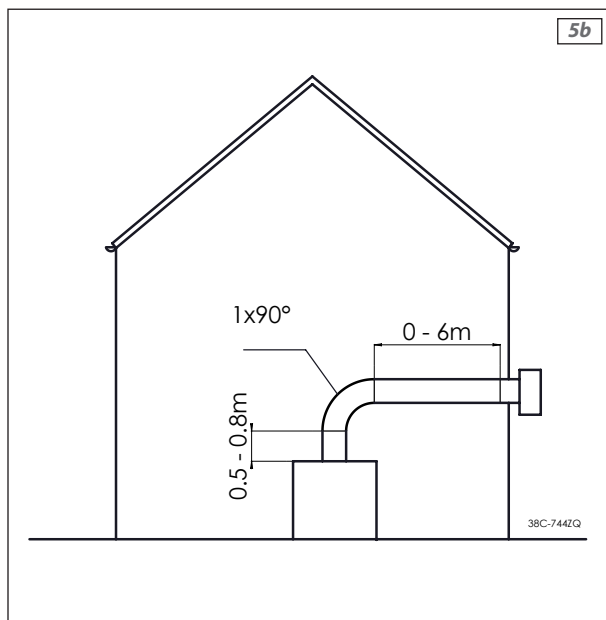
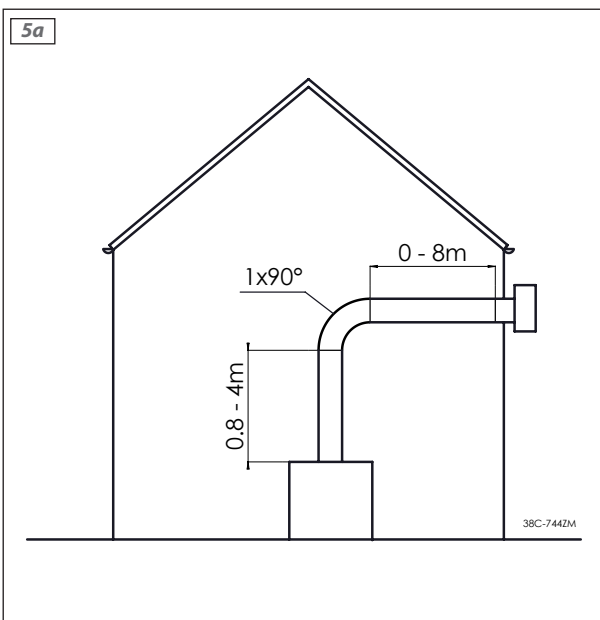
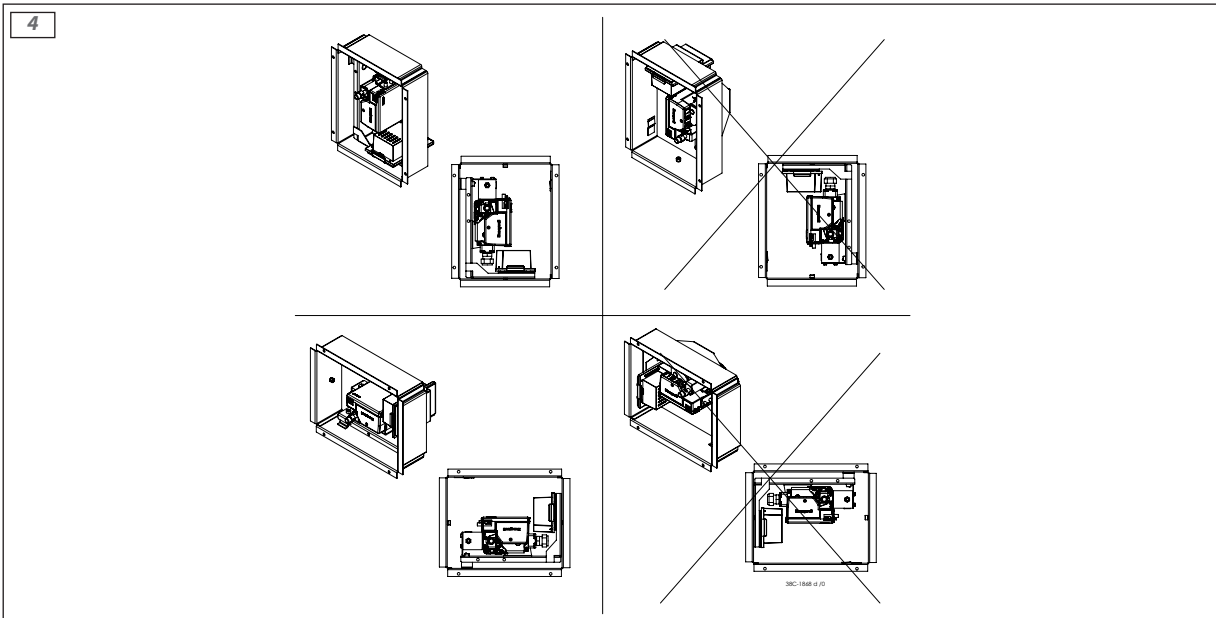
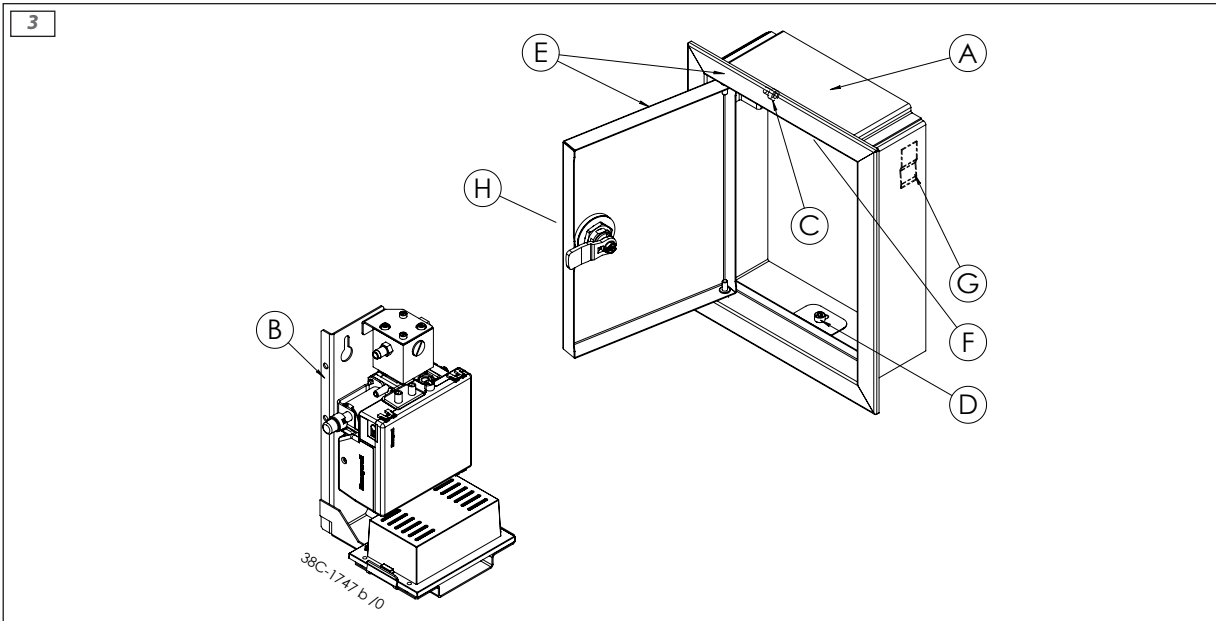
!Achtung Bei einer Windschutzeinrichtung über Dach **ohne Bögen**: auf dem Gerät zuerst 0,8 Meter konzentrisches System mit Ø 200/130 mm vertikal anschließen. Nach dem ersten 0.8 Meter das konzentrische System auf einen Ø 150/100 mm verjüngen, inklusive der Windschutzeinrichtung über Dach mit Ø 150/100 mm.

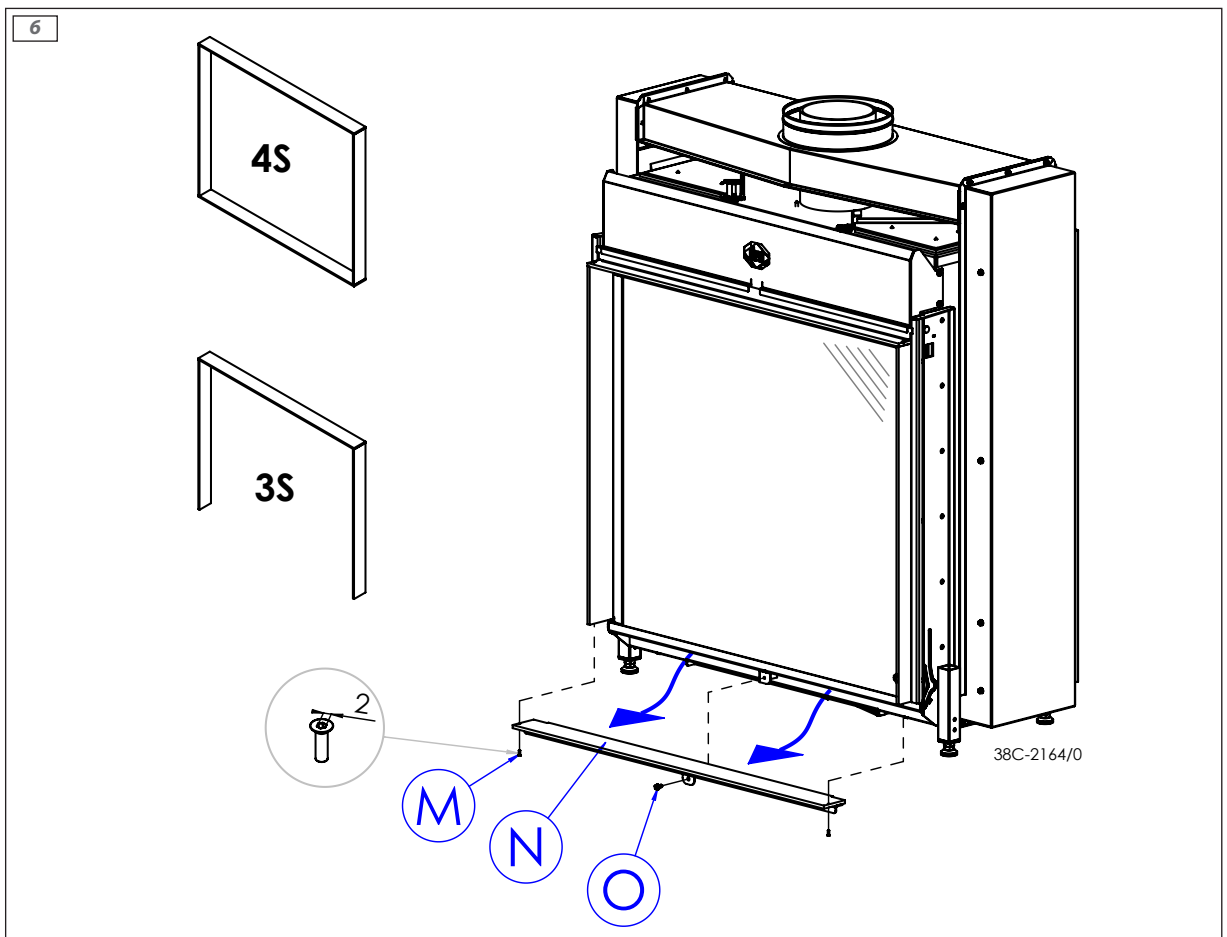
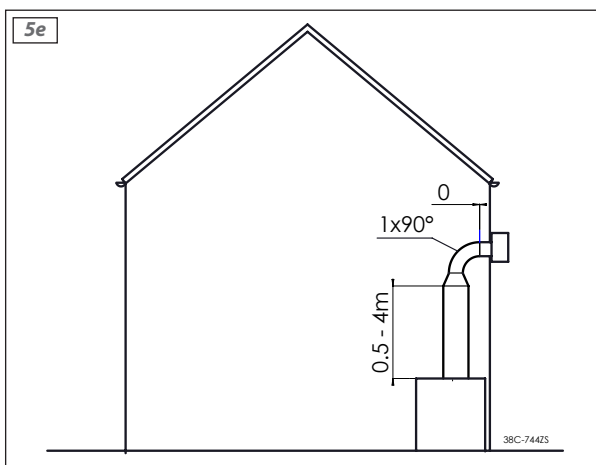
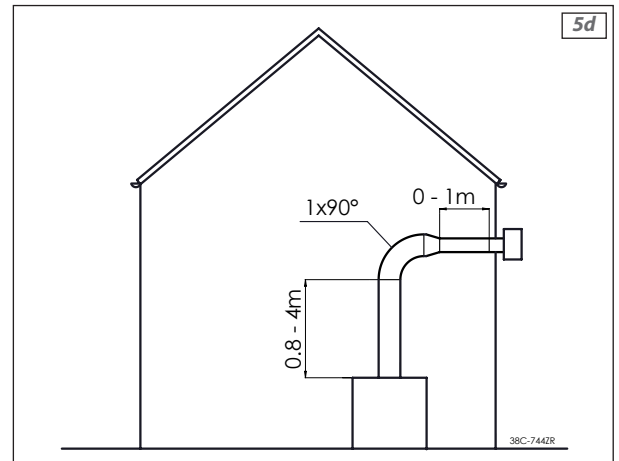
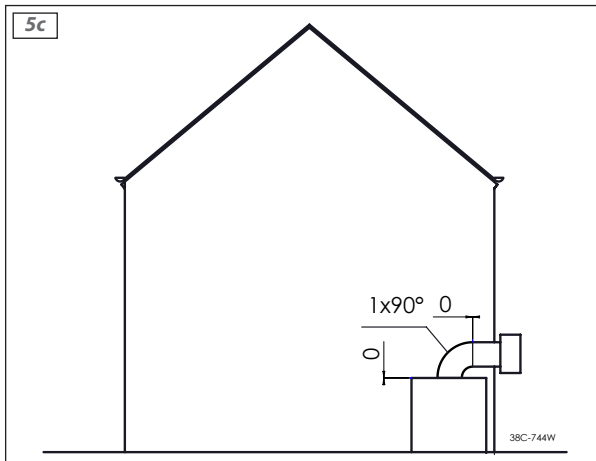
!Achtung Bei einer Windschutzeinrichtung über Dach **mit Bögen**: auf dem Gerät zuerst 0,8 Meter konzentrisches System mit Ø 200/130 mm vertikal anschließen. Das konzentrische System mit Ø 200/130 mm ausführen und das konzentrische System sofort nach dem letzten Bogen auf 150/100 mm verjüngen, inklusive Windschutzeinrichtung über Dach mit Ø 150/100 mm.

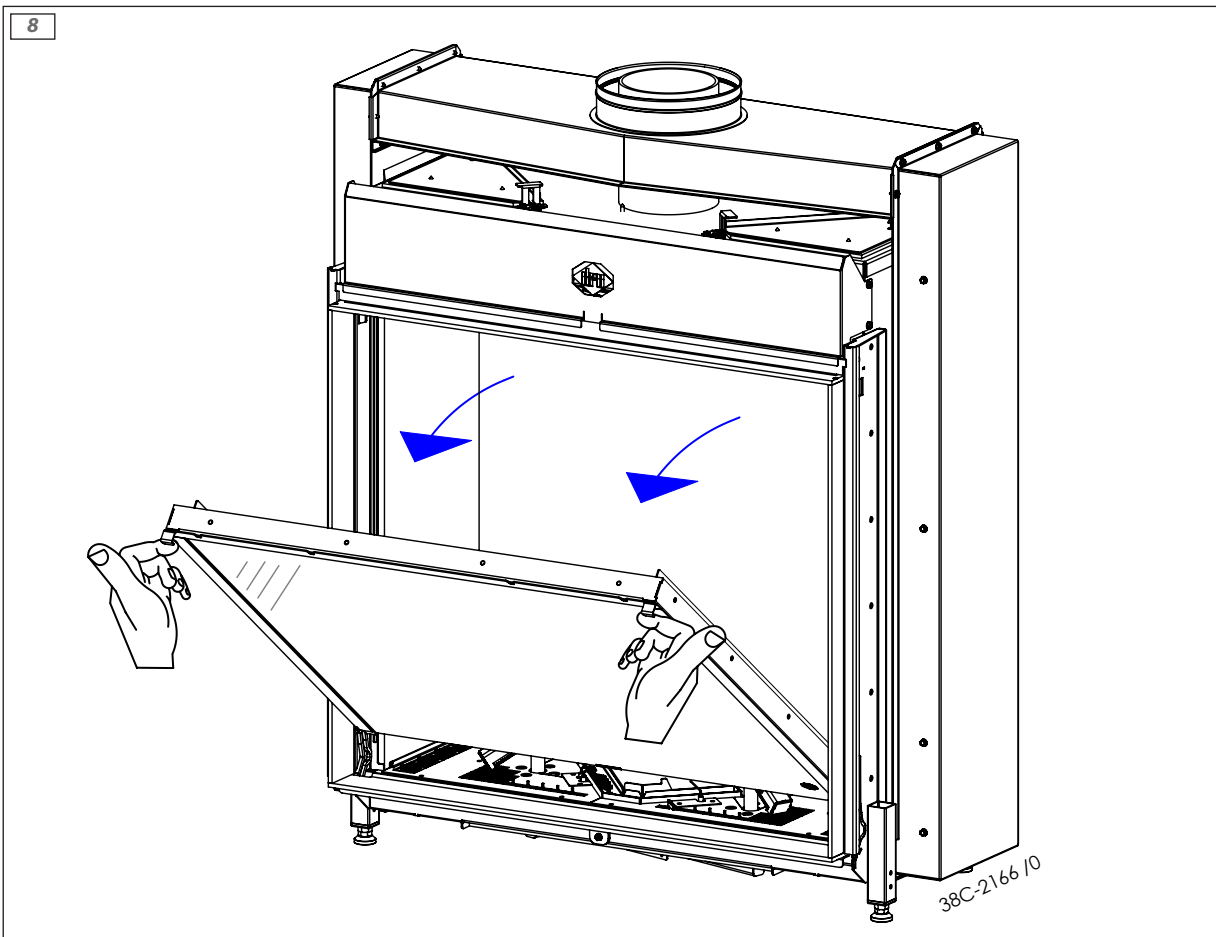
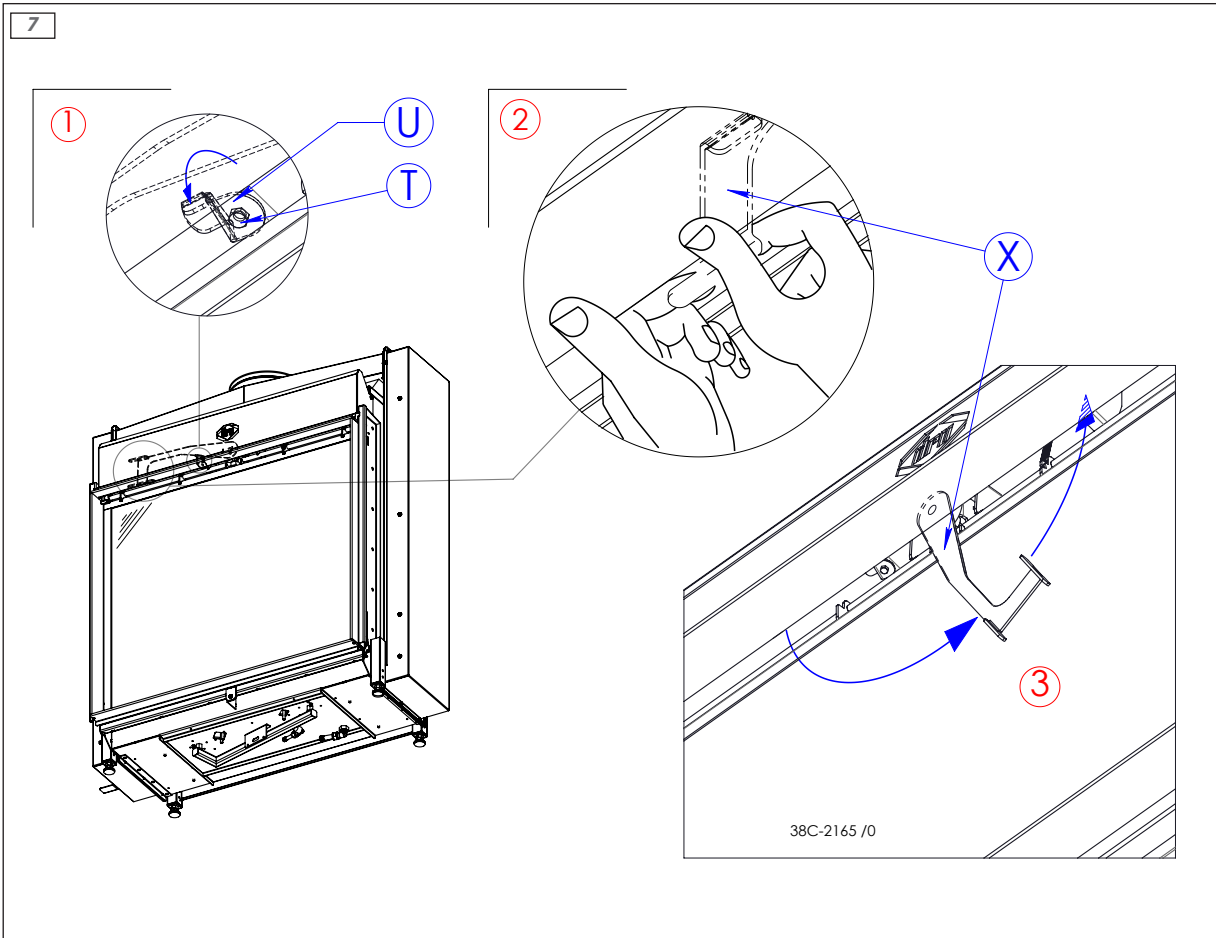
Anlage 3 Abbildungen

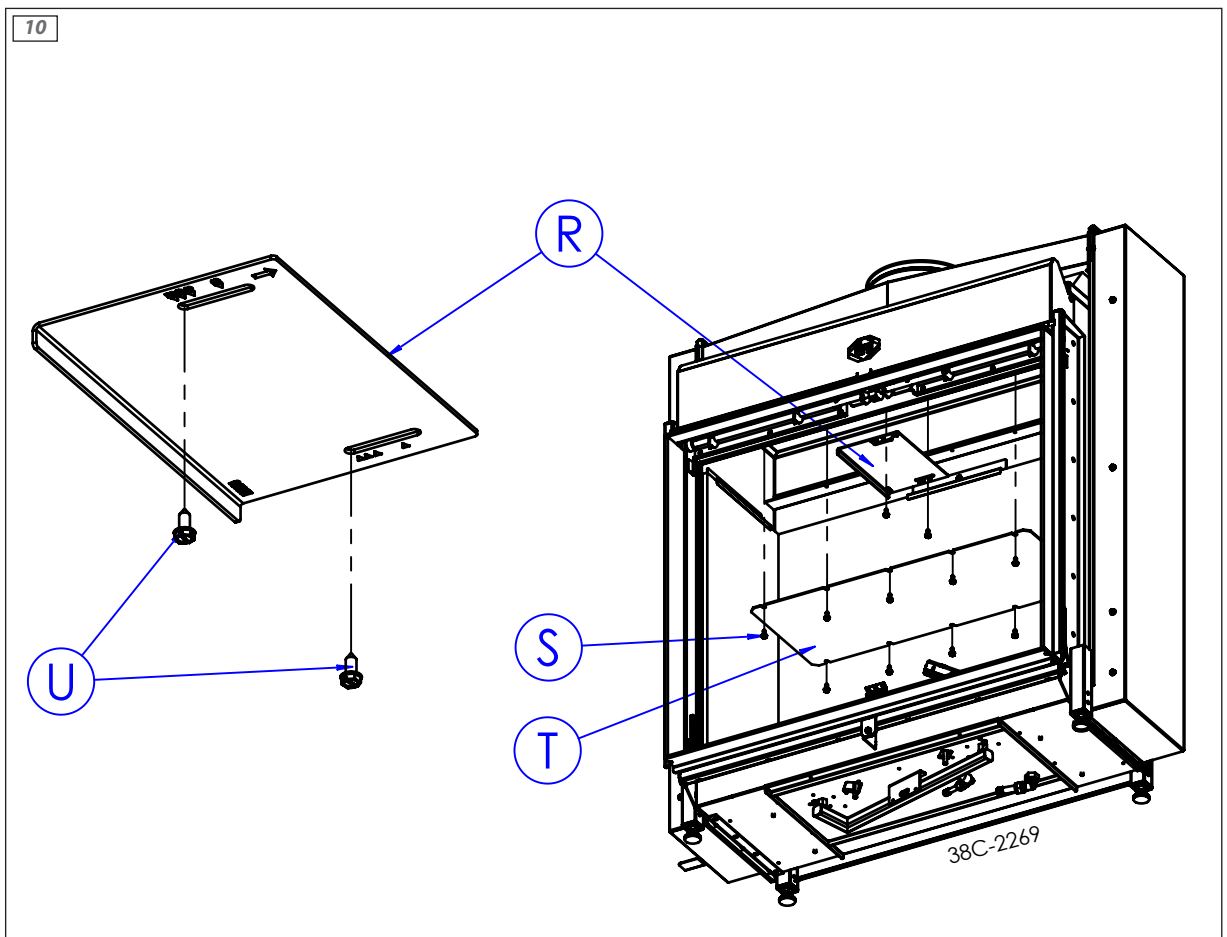
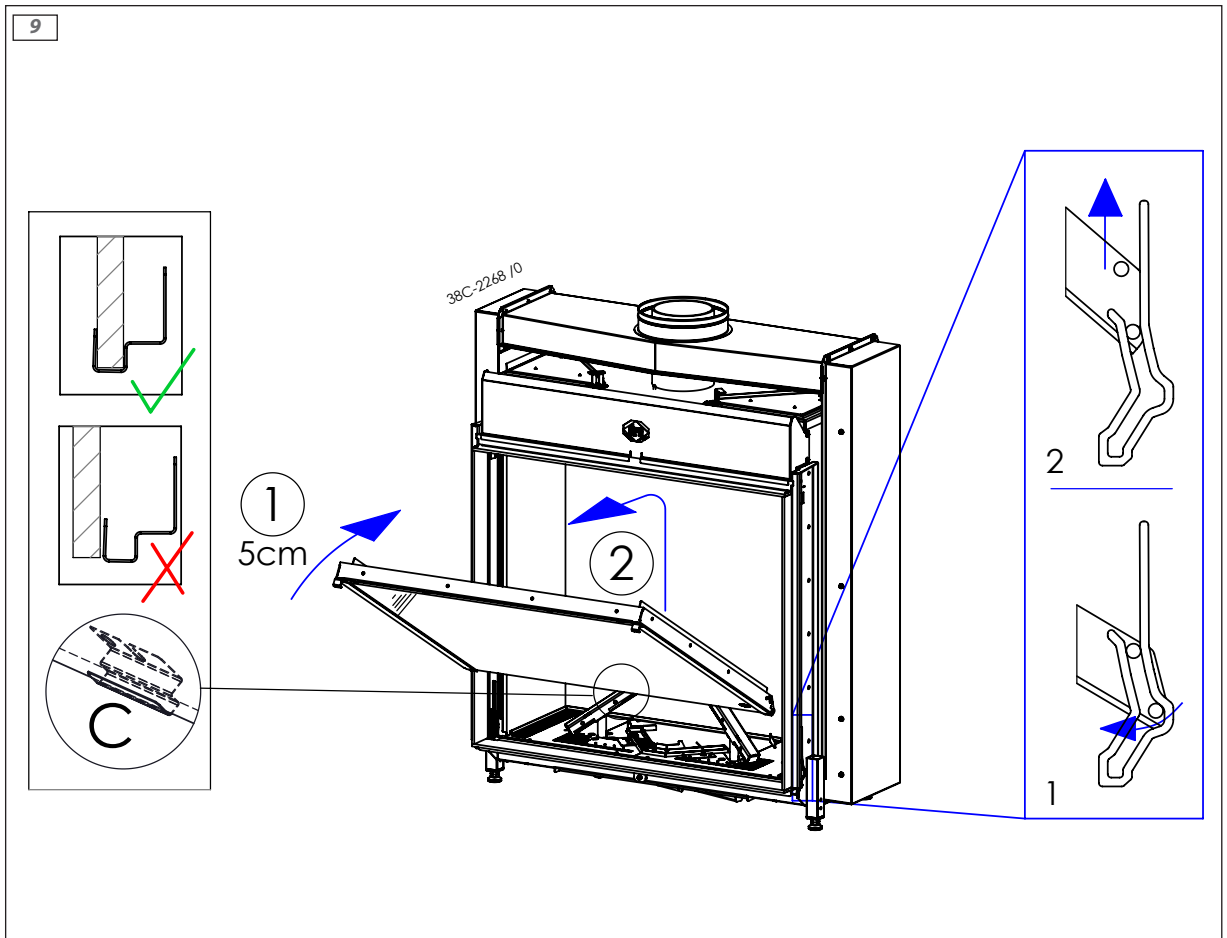


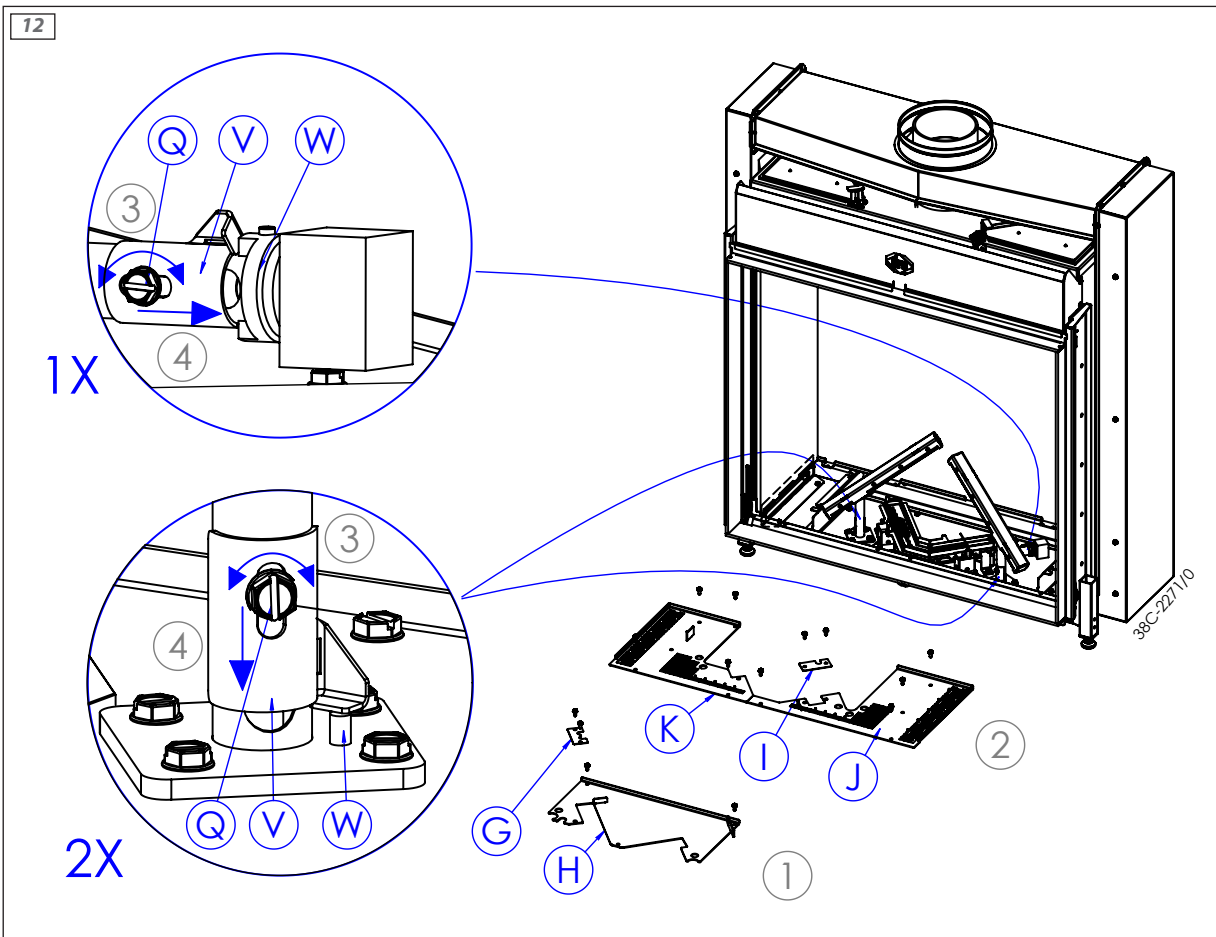
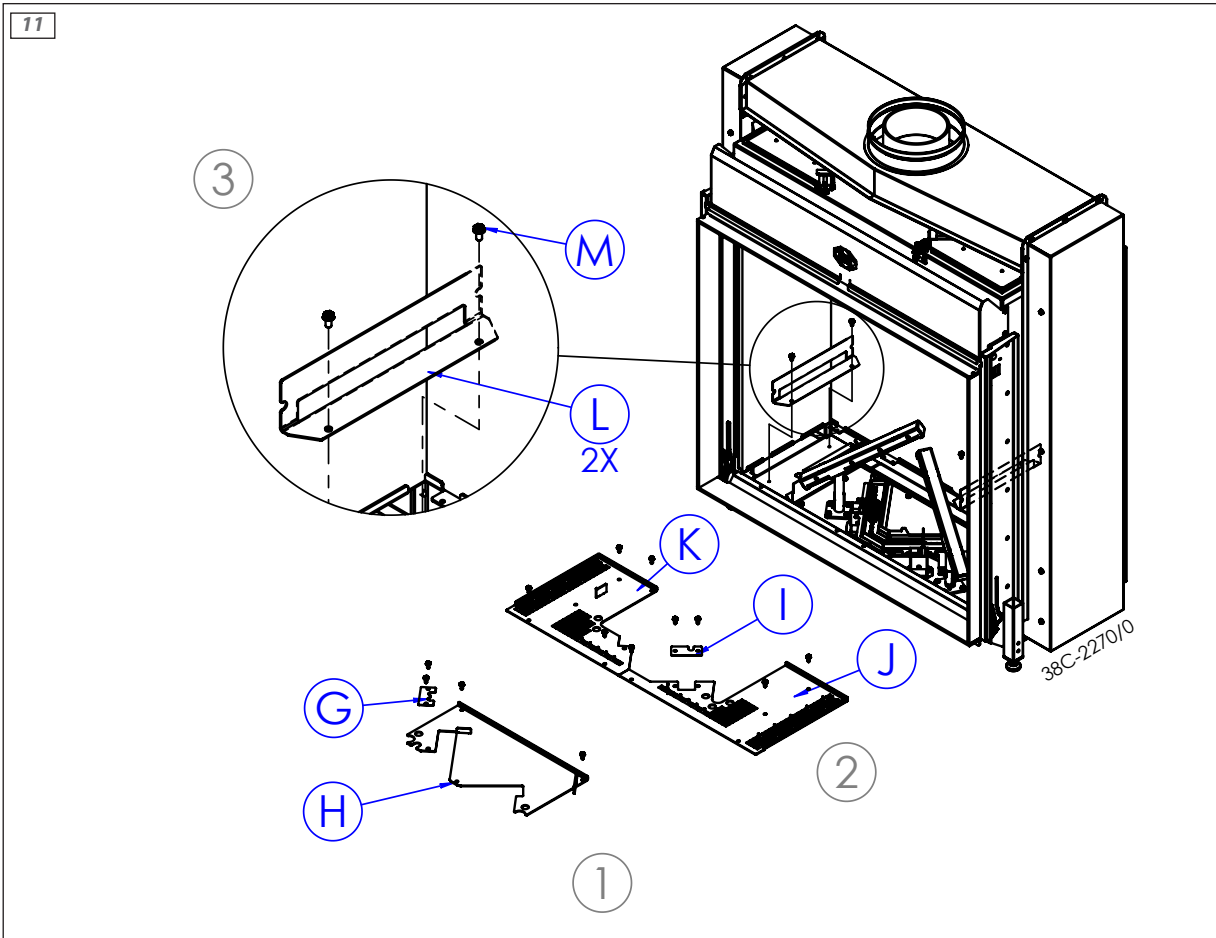


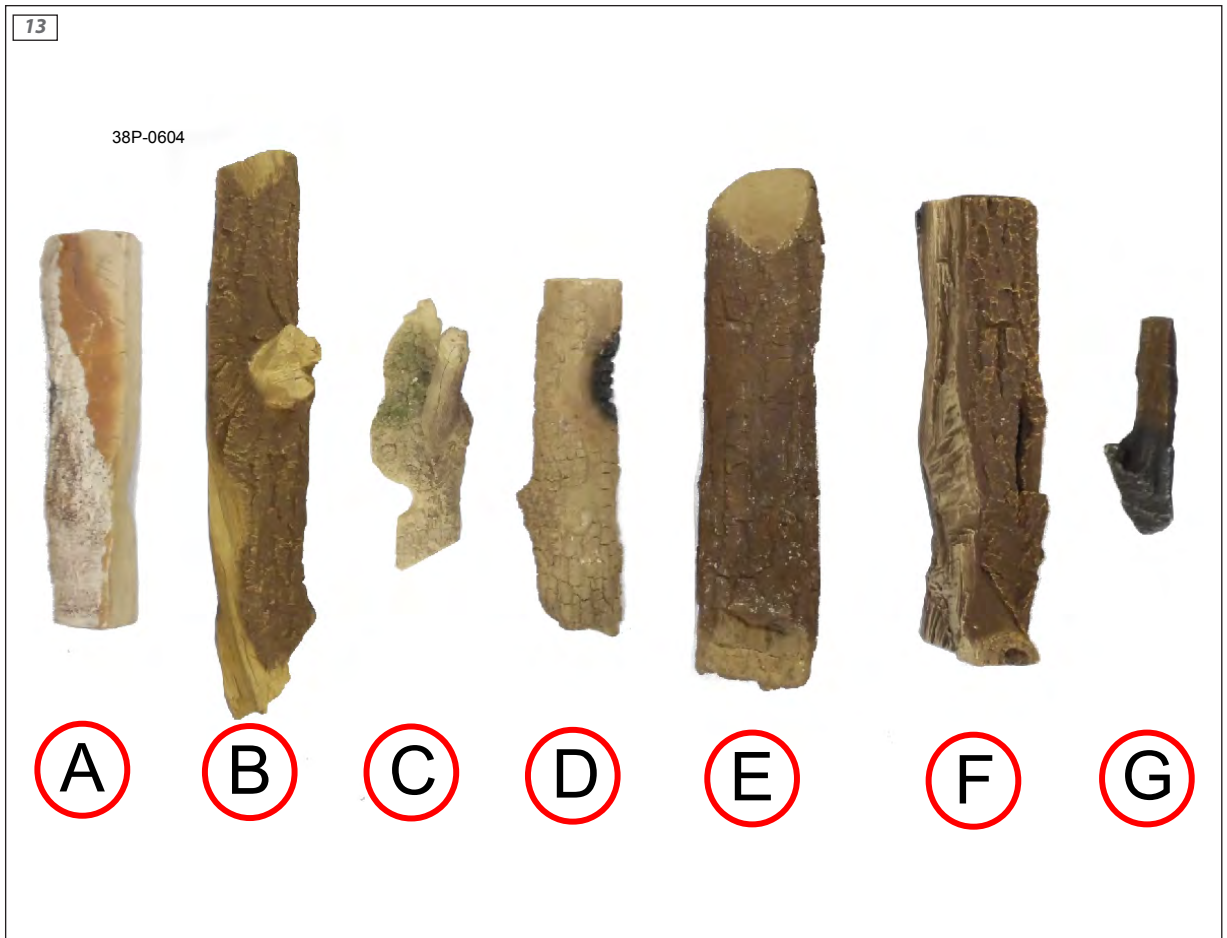




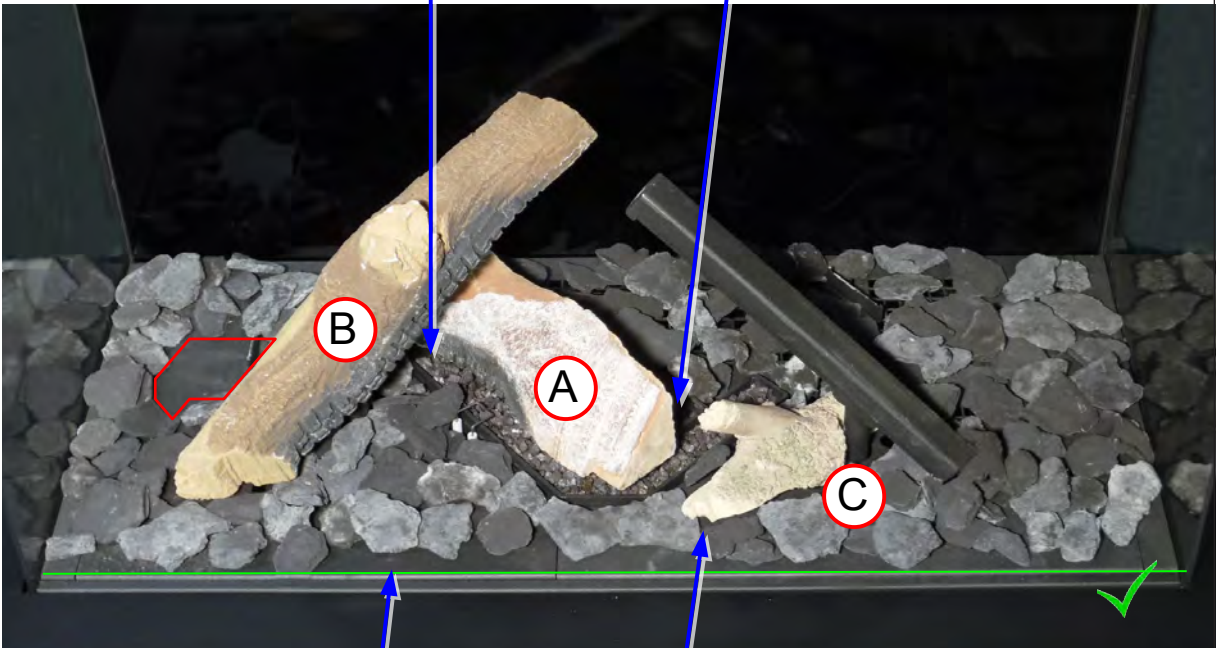








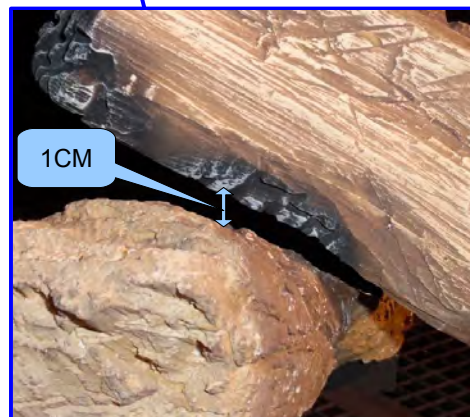
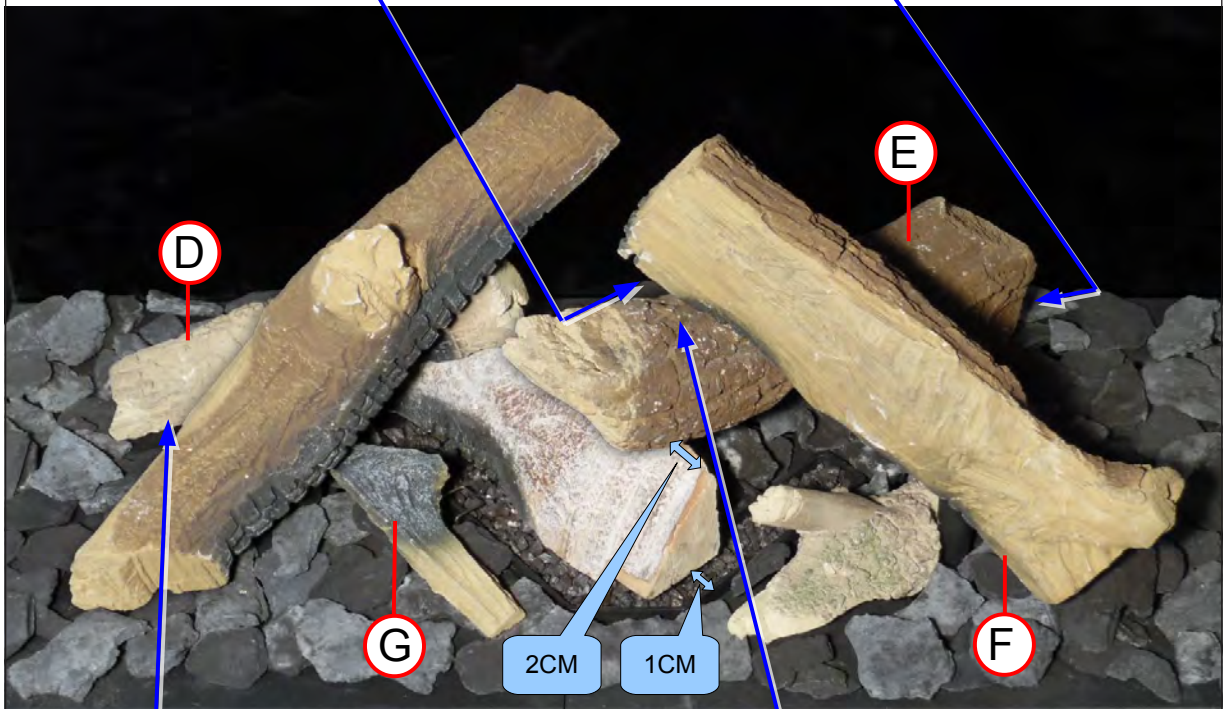
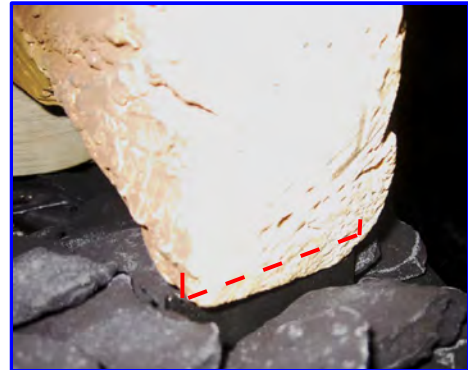
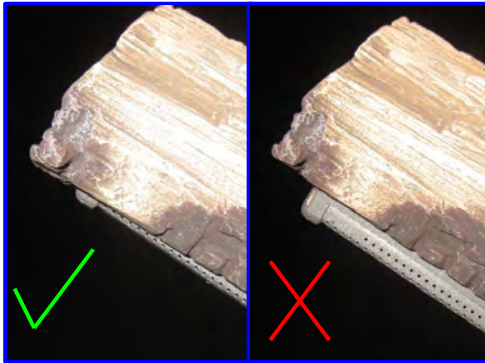
18



38P-0605/0

19a

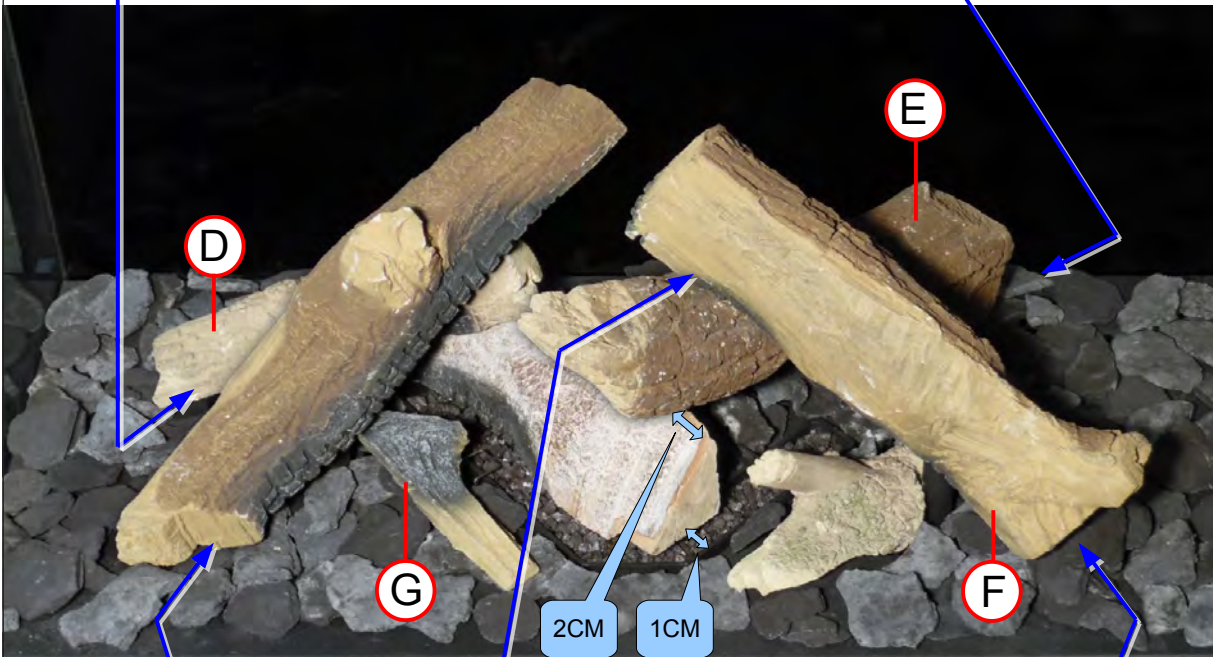
G20/G25/G25.3/~~G31~~



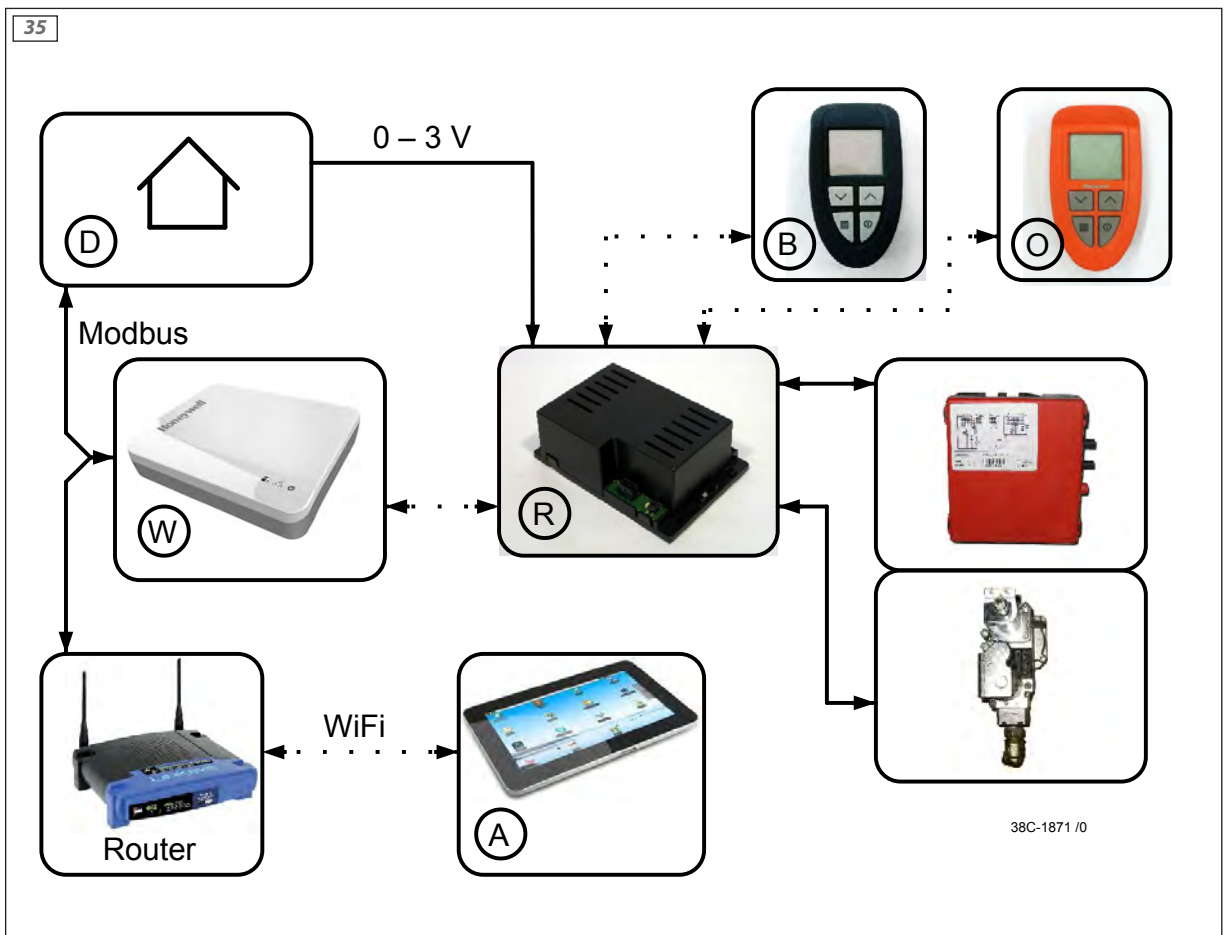
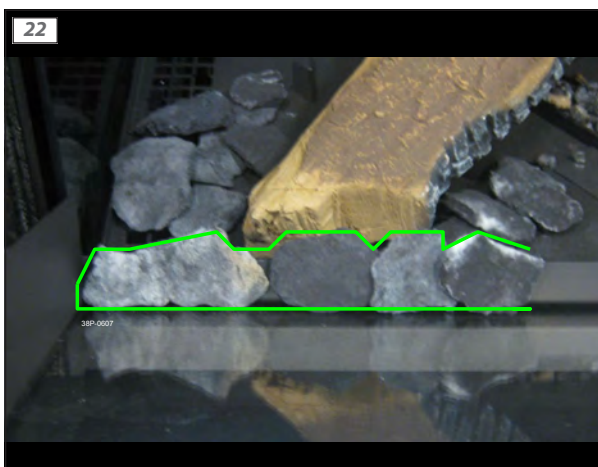
38P-0606/1

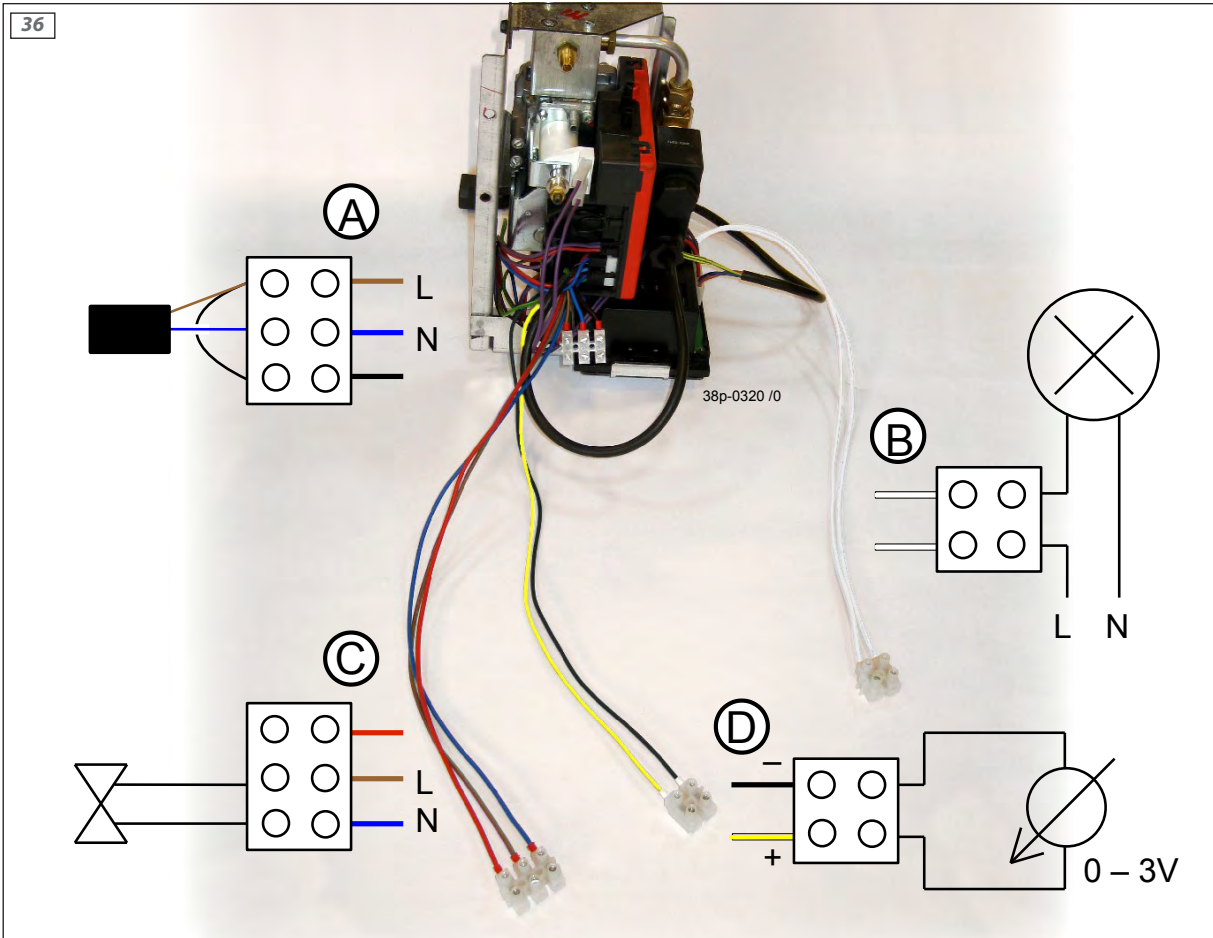
19b

~~G20/G25/G25.3/G31~~



38P-0621/0





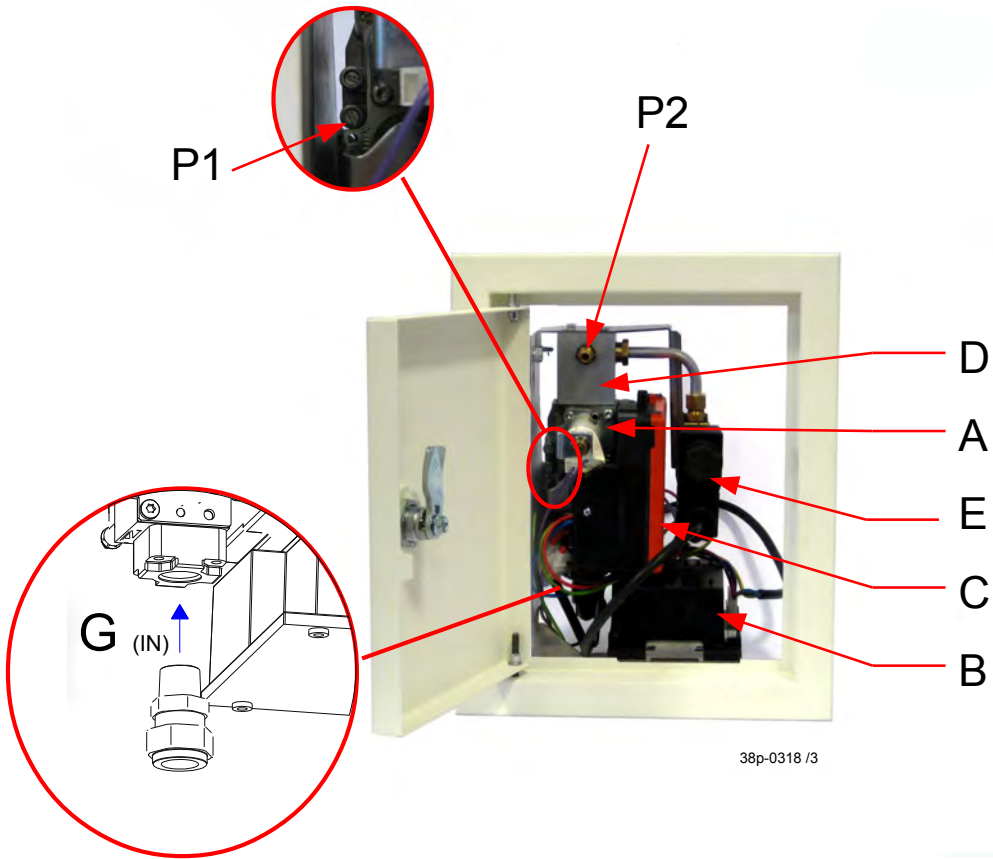
37

B1 🔥			
B	U	🔥	🔌
1	0,00 VDC	0%	
1	0,08 VDC	3%	
1	0,16 VDC	6%	
1	0,23 VDC	9%	
1	0,30 VDC	13%	
1	0,37 VDC	16%	
1	0,43 VDC	19%	
1	0,49 VDC	22%	
1	0,55 VDC	25%	
1	0,61 VDC	28%	
1	0,66 VDC	31%	
1	0,71 VDC	34%	
1	0,76 VDC	38%	
1	0,81 VDC	41%	
1	0,86 VDC	44%	
1	0,90 VDC	47%	
1	0,94 VDC	50%	
1	0,98 VDC	53%	
1	1,02 VDC	56%	
1	1,06 VDC	59%	
1	1,10 VDC	63%	
1	1,14 VDC	66%	
1	1,17 VDC	69%	
1	1,20 VDC	72%	
1	1,24 VDC	75%	
1	1,27 VDC	78%	
1	1,30 VDC	81%	
1	1,33 VDC	84%	
1	1,36 VDC	88%	
1	1,39 VDC	91%	
1	1,41 VDC	94%	
1	1,44 VDC	97%	
1	1,47 VDC	100%	
	1,98 VDC	Off >	○
	2,00 VDC		○

B2 🔥🔥			
B	U	🔥	🔌
1	0,00 VDC	0%	
1	0,08 VDC	6%	
1	0,16 VDC	13%	
1	0,23 VDC	19%	
1	0,30 VDC	25%	
1	0,37 VDC	31%	
1	0,43 VDC	38%	
1	0,49 VDC	44%	
1	0,55 VDC	50%	
1	0,61 VDC	56%	
1	0,66 VDC	63%	
1	0,71 VDC	69%	
1	0,76 VDC	75%	
1	0,81 VDC	81%	
1	0,86 VDC	88%	
1	0,90 VDC	94%	
1	0,94 VDC	100%	
2	0,98 VDC	6%	
2	1,02 VDC	13%	
2	1,07 VDC	20%	
2	1,10 VDC	25%	
2	1,14 VDC	31%	
2	1,17 VDC	38%	
2	1,20 VDC	44%	
2	1,24 VDC	50%	
2	1,27 VDC	56%	
2	1,30 VDC	63%	
2	1,33 VDC	69%	
2	1,36 VDC	75%	
2	1,39 VDC	81%	
2	1,41 VDC	88%	
2	1,44 VDC	94%	
2	1,47 VDC	100%	
2	1,98 VDC	Off >	○
	2,00 VDC		○

38C-1903 /0

38



38p-0318 /3

39

NL

DRU Verwarming Holland CE
0063/14

Art.nr : 45749
 Model : Metro 100XTU 41 RCH
 Serie no : 457490000000
 P.I.N. : 0063CP3712
 Type : C11/C31/C81

Klasa djelatnosti: Gaskat. Effizienzklasse, Teholuokka, Classe de rendement, Eff. Class, Gaskatgória, Classe di rendimento, Rendementsklasse, Virkningsgrad, Classe de Eficiência, Clase de eficiencia energética, Effektklass, Κατηγορία απόδοσης

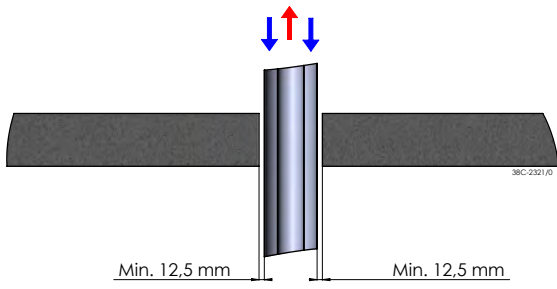
Zemni plyn, Naturgas, Erdgas, Maaskas, Gaz naturel, Natural gas, Földgáz, Gas naturale, Aardgas, Naturgas, Gas natural, Gaz natural, Бұқарқалық

	Cat	Gas	Pre-Press(mbar)
NL	I2EK	G20/G25,3	20/25
DK/GB/PT/ES/AT/FI/NOR/IE/SE/GR	I2H	G20	20
FR/BE	I2E+	G20/G25	20/25
DE/LU	I2E	G20	20
HU	I2H	G20	25
BACH	I2H	G20	20

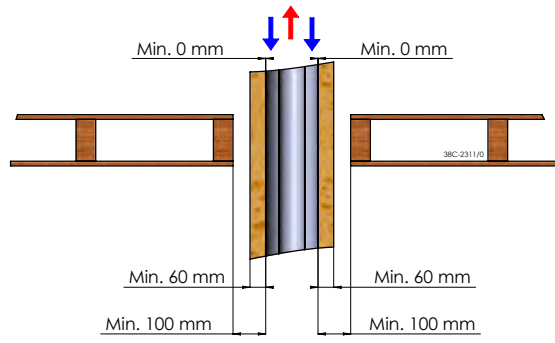
				G20	G25 G25,3
NL	I2EK	G25.3	25	9,6 kW	9 kW
Nominalna snaga, Nominal output, Nennleistung, Nimellisteho, Puissance nominale, Névleges kimenő teljesítmény, Potenza nominale, Nominaal vermogen, Nominell effekt, Potència Nominal, Potencia nominal, Ονομαστική ισχύς				Hs	12,7 kW
Nominalni kapacitet, Nominal belasting, Nennlast, Nimellinen suoritusteho, Charge nominale, Nominal capacity, Névleges teljesítmény, Portata nominale, Nominale belasting, Nominell belastning, Capacidad nominal, Capacidad nominal, Ονομαστικό φορτίο				Hi	11,4 kW
Pritisak gorionika, Brændertryk, Brennerdruck, Poltinpaine, Pression de bruleur, Burner pressure, Egõnyomás, Pressione del bruciatore, Brænderdruk, Brennertryck, Pressao do queimador, Presión del quemador, Brännartryck, Πίεση κουστήρα				Hs	14,4 mbar
				Hi	18,1 mbar

38C-2064

40



41





DRU Verwarming B.V.
The Netherlands
Postbus 1021, NL-6920 BA Duiven
Ratio 8, NL-6921 RW Duiven