

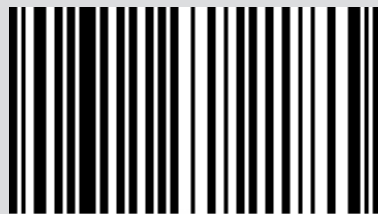


PELLET-KAMINOFEN

# CUTE/THEMA AIR

Übersetzung der Originalanleitung

The logo for MCZ, consisting of the letters 'MCZ' in a bold, stylized, sans-serif font. The 'M' and 'C' are connected, and the 'Z' is slightly separated.



8901300800

## INHALTSVERZEICHNIS

INHALTSVERZEICHNIS.....	II
EINLEITUNG .....	1
1-HINWEISE UND GARANTIEBEDINGUNGEN .....	2
2-BRENNSTOFF .....	6
3-INSTALLATION .....	7
4 - SCHORNSTEIN .....	8
5-ZEICHNUNGEN UND TECHNISCHE EIGENSCHAFTEN .....	15
6-INSTALLATION UND MONTAGE .....	18
7-FERNBEDIENUNG MAX .....	24
8-NOT-BEDIENTAFEL .....	30
9-FUNKTIONSWEISE.....	31
10-SICHERHEITSVORRICHTUNGEN .....	34
11-ALARME .....	35
12-REINIGUNGEN .....	38
13-STÖRUNGEN/URSACHEN/LÖSUNGEN .....	44
14-PLATINE .....	47

## EINLEITUNG

Sehr geehrter Kunde,

unsere Produkte wurden gemäß der geltenden europäischen Bezugsnormen für Bauprodukte entworfen und gebaut (EN13240 Holzöfen, EN14785 Pelletöfen, EN13229 Kamine/Kamineinsätze, EN 12815 Holzherde), gefertigt aus hochwertigen Materialien und gemäß einer umfangreichen Erfahrung in den Transformationsprozessen. Außerdem wurden die grundlegenden Anforderungen der Richtlinie 2006/95/EG (Niederspannung) und der Richtlinie 2004/108/EG (Elektromagnetische Verträglichkeit) befolgt.

Um die besten Leistungen zu erzielen, empfehlen wir Ihnen, die in diesem Handbuch enthaltenen Anleitungen aufmerksam zu lesen. Dieses Gebrauchs- und Montagehandbuch ist integrierender Bestandteil des Produktes: Sicherstellen, dass es das Gerät immer begleitet, auch im Falle eines Eigentumswechsels. Sollte es verlorengehen, fordern Sie eine Kopie beim technischen Kundendienst in Ihrer Nähe an oder direkt über die Website des Herstellers.

Alle örtlichen Vorschriften, einschließlich derjenigen, die sich auf nationale und europäische Normen beziehen, müssen zum Zeitpunkt der Installation beachtet werden.

In Italien ist im Falle von Installationen von Anlagen mit Biomasse unter 35kW das D.M. (ital. Ministerialerlass) 37/08 gültig und jeder qualifizierte Installateur, der die Voraussetzungen dazu hat, muss eine Konformitätsbescheinigung für die installierte Anlage erlassen. (Unter Anlagen versteht man Ofen+Kamin+Schornstein).

## ÜBERARBEITUNGEN DES HANDBUCHS

Der Inhalt des vorliegenden Handbuchs ist rein technischer Natur und Eigentum von MCZ Group Spa.





Kein Teil dieses Handbuchs darf ohne vorherige schriftliche Genehmigung von MCZ Group Spa ganz oder auszugsweise in andere Sprachen übersetzt und/oder in anderer Form bzw. durch mechanische oder elektronische Mittel adaptiert und/oder reproduziert werden, weder durch Fotokopie noch durch Aufzeichnungen oder anderes.

Wir behalten uns vor, jederzeit unangekündigt Änderungen am Produkt vorzunehmen. Jede Rechtsverletzung wird gerichtlich verfolgt.

## UMGANG MIT DEM HANDBUCH UND DAS NACHSCHLAGEN

- Bewahren Sie dieses Handbuch an einem leicht und schnell zugänglichen Ort sorgfältig auf.
- Sollte dieses Handbuch verloren gehen oder zerstört werden, fordern Sie bei Ihrem Händler oder direkt beim autorisierten technischen Kundendienst eine Kopie davon an. Kann auch von der Website des Unternehmens heruntergeladen werden.
- Der **“Text in Fettdruck”** verlangt vom Leser besondere Aufmerksamkeit.
- *“Der Text in kursiv”* wird verwendet, um Ihre Aufmerksamkeit auf andere Abschnitte dieses Handbuchs zu lenken, bzw. für zusätzliche Erklärungen.
- Der *“Hinweis”* erteilt dem Leser weitere Informationen zum Thema.

## SYMBOLE IN DIESEM HANDBUCH

	<b>ACHTUNG:</b> Die entsprechenden Informationen müssen aufmerksam durchgelesen und verstanden werden, da es bei deren <b>Nichtbeachtung zu schweren Schäden am Gerät kommen und die Unversehrtheit des Bedieners gefährdet werden kann.</b>
	<b>INFORMATIONEN:</b> Die Nichtbeachtung der angegebenen Informationen wird den Gebrauch und die Funktionstüchtigkeit des Produkts negativ beeinflussen.
	<b>BEDIENSEQUENZEN:</b> Reihenfolge, in der die Tasten zu drücken sind, um Menüs aufzurufen oder Einstellungen vorzunehmen.
	<b>MANUALE (MANUELL)</b> Vorliegende Anleitung bzw. entsprechende Anweisungen sorgfältig beachten.



## SICHERHEITSHINWEISE

- **Die Installation, der elektrische Anschluss, die Überprüfung der Funktionstüchtigkeit und die Wartung dürfen ausschließlich von qualifiziertem und autorisiertem Personal durchgeführt werden.**
- **Das Produkt unter Beachtung aller lokalen, nationalen und europäischen Normen installieren, die in der Ortschaft, in der Region oder im Staat gültig sind.**
- Ausschließlich den vom Hersteller empfohlenen Brennstoff verwenden. Das Gerät darf nicht zur Müllverbrennung missbraucht werden. Die Verwendung flüssiger Brennstoffe ist strengstens verboten.
- Keine anderen Brennstoffe als Holzpellets in den Vorratsbehälter geben.
- Die in dieser Anleitung angeführten Hinweise müssen immer beachtet werden, damit das Produkt und die daran angeschlossenen elektronischen Geräte korrekt funktionieren und Unfälle vermieden werden können.
- Bevor mit der Einstellungsverfahren wird, muss der Benutzer - oder wer auch immer den Kaminofen zu bedienen beabsichtigt - zunächst den gesamten Inhalt der vorliegenden Installations- und Bedienungsanleitung gelesen und verstanden haben. Fehler oder mangelhafte Einstellungen können zu Gefahrensituationen bzw. Funktionsstörungen führen.
- Nicht auf das Gerät steigen oder Gegenstände darauf ablegen.
- Keine Wäsche zum Trocknen auf das Gerät legen. Wäscheständer oder Ähnliches müssen in ausreichendem Abstand vom Gerät stehen. **Brandgefahr!**
- *Der Benutzer trägt die alleinige Verantwortung bei unsachgemäßem Gebrauch des Geräts und enthebt somit den Hersteller von jeder zivil- und strafrechtlichen Verantwortung.*
- Jede Art der Manipulierung oder des ungenehmigten Ersatzes mit nicht originalen Bauteilen des Geräts kann die Gesundheit des Benutzers gefährden und enthebt den Hersteller von jeder zivil- und strafrechtlichen Verantwortung.
- Viele Oberflächen des Geräts sind sehr heiß (Tür, Griff, Glasscheibe, Rauchabzugsrohre usw.). **Somit ist ein Kontakt mit diesen Teilen ohne entsprechende Schutzkleidung oder geeigneten Mitteln zu vermeiden, wie z.B. mit Wärmeschutzhandschuhen** oder isolierten Bedienwerkzeugen ("Kalte Hand").
- **Es ist untersagt, das Gerät mit offener Tür oder gebrochener Scheibe zu betreiben.**
- Das Gerät muss an eine elektrische Anlage mit wirksamem Erdleiter angeschlossen werden.
- Bei Defekten oder unkorrektem Betrieb sollten Sie das Gerät abschalten.
- Die Ansammlung unverbrannter Pellets in der Brennschale nach jeder "Fehlzündung" muss vor einer erneuten Zündung entfernt werden. Vor dem Wiedereinschalten sicherstellen, dass der Brenner sauber und korrekt positioniert ist.
- Gerät nicht mit Wasser reinigen. Das Wasser könnte in das Gerät eindringen und die elektrischen Isolierungen beschädigen und somit zu Stromschlägen führen.
- Halten Sie sich nicht über sehr lange Zeit vor dem Gerät auf, wenn es in Betrieb ist. Überheizen Sie den Raum nicht, in dem Sie sich aufhalten und in dem das Gerät installiert ist. Dies kann zu Gesundheitsproblemen führen.
- Das Gerät ist in ausreichend brandgeschützten Räumen zu installieren, die mit allen erforderlichen Versorgungseinrichtungen (Luft und elektrischer Strom) sowie Rauchabzügen ausgerüstet sind.
- Bei Brand des Schornsteins Gerät ausschalten, vom Stromnetz trennen und niemals die Tür öffnen. Danach die zuständigen Behörden rufen.
- Das Gerät und die Verkleidung dürfen nur in trockenen, wettergeschützten Räumen gelagert werden.
- Die Standfüße des Geräts sollten nicht entfernt werden, um ausreichende Isolierung zu gewährleisten, vor allem bei Untergründen aus brennbaren Stoffen.
- Bei Defekt der Zündeinrichtung nicht versuchen, die Zündung mithilfe entflammbarer Stoffe herbeizuführen.
- Die außerordentliche Wartung darf nur durch autorisiertes Fachpersonal ausgeführt werden.
- Tragfähigkeit des Untergrundes beurteilen, auf dem das Gewicht des Geräts ruhen wird, und für eine ausreichende Isolierung sorgen, falls er aus brennbaren Stoffen besteht (z. B. Holz, Teppichboden, Kunststoff).

# 1-HINWEISE UND GARANTIEBEDINGUNGEN

## INFORMATIONEN:

Wenden Sie sich bei allen Problemen an den Händler oder an vom Hersteller autorisiertes Fachpersonal.

- Es dürfen ausschließlich die vom Hersteller angegebenen Brennstoffe eingesetzt werden.
- Beim ersten Einschalten ist es normal, dass das Gerät Rauch erzeugt, der durch das Erhitzen des Lacks entsteht. Daher muss der Aufstellungsraum gut gelüftet werden.
- Rauchabzugsleitungen (Anschluss an den Schornstein) regelmäßig kontrollieren und reinigen.
- Das Gerät ist kein Kochgerät.
- Deckel des Brennstoffbehälters stets geschlossen halten.
- Die vorliegende Gebrauchs- und Montagehandbuch ist sorgfältig aufzubewahren, da es das Gerät über dessen gesamte Lebensdauer begleiten muss. Sollte es verkauft oder an einen anderen Benutzer weitergegeben werden, ist darauf zu achten, dass die Anleitung dem Gerät mitgegeben werden muss.

## BESTIMMUNGSGEMÄSSER GEBRAUCH

Das Gerät arbeitet ausschließlich mit Holzpellets und darf nur in Innenräumen installiert werden.

## GARANTIEBEDINGUNGEN

Der Hersteller garantiert für das Gerät, **mit Ausnahme der Teile, die dem normalen Verschleiß unterliegen** (siehe unten) für eine Dauer von **2 (zwei) Jahren** ab Kaufdatum, bewiesen durch:

- einen Beleg (Rechnung und / oder Quittung) mit Angabe des Namens des Verkäufers und dem Zeitpunkt, zu dem der Verkauf erfolgte;
- sowie die Weiterleitung des Garantiezertifikats, das innerhalb von 8 Tagen ab Kauf ausgestellt wurde.

Damit außerdem die Garantie gültig und wirksam wird, dürfen die fachgerechte Installation und Inbetriebnahme des Gerätes ausschließlich von qualifiziertem Personal ausgeführt werden, das in den vorgesehenen Fällen dem Benutzer eine Konformitätserklärung für die Anlage und die korrekte Funktionsweise des Gerätes erstellen muss.

Wir empfehlen, die funktionelle Endprüfung des Produktes vor der Vollendung mit den entsprechenden Feinverarbeitungen (Verkleidungen, Anstreichen der Wände, usw.) auszuführen.

Die Installationen, die nicht den geltenden Normen entsprechen, führen zum Verfall der Garantie des Produktes, ebenso wie der unsachgemäße Gebrauch und die mangelnde Wartung (entgegen den Vorschriften des Herstellers).

Die Garantie ist gültig unter der Voraussetzung, dass die Angaben und die Warnungen im Gebrauchs- und Wartungshandbuch, das das Gerät begleitet, befolgt werden, um den korrekten Einsatz ermöglichen.

Der Austausch der gesamten Einheit oder die Reparatur eines Bauteils, fühle mich zur Verlängerung der Garantiefrist, sondern sie bleibt unverändert.

Unter Garantie wird der Austausch oder die kostenlose Reparatur **der dur Herstellungsdefekte als fehlerhaft anerkannten Originalteile**.

Um die Garantie in Anspruch nehmen zu können, muss der Käufer das Garantiezertifikat aufbewahren und es zusammen mit dem Dokument, das im Moment des Kaufs erlassen wird, dem technischen Kundendienst vorweisen.

# 1-HINWEISE UND GARANTIEBEDINGUNGEN

## AUSSCHLÜSSE

Von der vorliegenden Garantie ausgeschlossen sind Funktionsstörungen und/oder Beschädigungen am Gerät, die auf die folgenden Ursachen zurückzuführen sind:

- Schäden durch Transport und/oder Handling.
- Außerdem alle Bauteile, die sich aufgrund von Fahrlässigkeit oder Unachtsamkeit beim Gebrauch, fehlerhafter Wartung und einer Installation, die nicht gemäß der Angaben des Herstellers ausgeführt wurde, als defekt erweisen (beziehen sie sich immer auf das mit dem Gerät mitgelieferte Installations- und Gebrauchshandbuch).
- eine falsche Dimensionierung für den vorgesehenen Gebrauch oder Fehler bei der Installation bzw. das Nichtbeachten der Anweisungen, um eine Ausführung gemäß der Regeln der Technik zu garantieren;
- eine unsachgemäße Übererwärmung des Gerätes, bzw. der Gebrauch von Brennstoffen, die nicht konform mit den Angaben bezüglich Typ und Menge in den mitgelieferten Anweisungen sind;
- weitere Beschädigungen, hervorgerufen durch fehlerhafte Eingriffe des Benutzers selbst beim Versuch, den anfänglichen Fehler zu beheben;
- Verschlechterung der Schäden, hervorgerufen durch den weiteren Gebrauch des Gerätes vonseiten des Benutzers, nachdem der Defekt festgestellt wurde;
- im Falle von Korrosion, Verkrustungen oder Beschädigungen am Heizkessel, hervorgerufen durch Streuströme, Kondensation, aggressives oder säurehaltiges Wasser, nicht korrekt ausgeführte Entkalkungsbehandlungen, Mangel an Wasser, Schlammablagerungen oder Kalkstein;
- Ineffizienz der Kamine, Schornsteine oder Teile des Systems, zu dem das Gerät gehört.
- Schäden durch Manipulation des Gerätes, Witterungseinflüsse, Naturkatastrophen, Vandalismus, Blitzschlag, Feuer, Mängel in der Elektro- und / oder Sanitäranlage.

Außerdem sind von der vorliegenden Garantie ausgeschlossen:

- die Bauteile, die dem normalen Verschleiß ausgesetzt sind, wie Dichtungen, Glas, Verkleidungen und Gusseisengitter, lackierte, verchromte oder vergoldete Bauteile, die Griffe und die elektrischen Kabel, die Lampen, Kontrollleuchten, Drehknöpfe und alle vom Feuerraum abmontierbaren Bauteile.
- Farbliche Veränderungen der lackierten Teile und der Teile aus Keramik/Serpentin sowie die Haarrisse der Keramik sind natürliche Eigenschaften des Materials und des Gebrauchs des Produkts.
- Mauerwerk
- nicht vom Hersteller gelieferte Bauteile der Anlage (falls vorhanden)

Eventuelle technische Eingriffe am Gerät, um die oben genannten Defekte und Schäden zu beheben, müssen daher mit dem Kundendienstzentrum vereinbart werden. Dieses behält sich das Recht vor, den jeweiligen Auftrag anzunehmen oder nicht und auf keinen Fall werden die Eingriffe unter Garantie ausgeführt, sondern sie gelten als Kundendienstleistungen, deren Bedingungen gegebenenfalls genau vereinbart werden müssen; bezüglich der Kosten gelten die für die jeweiligen Arbeiten festgesetzten Gebühren.

Zulasten des Benutzers gehen außerdem die Kosten, die erforderlich sein sollten, um seine fehlerhaften technischen Eingriffe und Manipulationen zu beheben, d.h. die Eingriffe und Umstände, die für das Gerät schädlich waren, aber nicht auf Herstellungsfehler zurückzuführen sind.

Vorbehaltlich der auferlegten Beschränkungen durch Gesetze oder Verordnungen, wird auch jede Gewähr für Rückhaltung der Luftverschmutzung und Lärmbelastung ausgeschlossen.

***Der Hersteller lehnt jede Verantwortung für etwaige Schäden ab, die Personen, Tiere oder Gegenstände direkt oder indirekt erfahren könnten und auf die Nichtbeachtung der in dieser Anleitung angeführten Anweisungen und vor allem der Hinweise in Sachen Installation, Gebrauch und Wartung des Geräts zurückzuführen sind.***

# 1-HINWEISE UND GARANTIEBEDINGUNGEN

## ERSATZTEILE

Im Falle von Funktionsstörungen des Produktes wenden Sie sich an den Händler, der den technischen Kundendienst verständigen wird.

Es dürfen ausschließlich Original-Ersatzteile eingesetzt werden. Der Händler bzw. der Kundendienst liefert Ihnen alle erforderlichen Hinweise zu den Ersatzteilen.

Es wird empfohlen, die Bauteile nicht erst dann auszutauschen, wenn sie völlig vom Gebrauch verschlissen sind, sondern regelmäßige Inspektionen durchzuführen.



***Der Hersteller lehnt jegliche Haftung ab, falls das Produkt oder dessen Zubehör unsachgemäß benutzt oder ohne Genehmigung verändert werden.***

***Es dürfen ausschließlich Original-Ersatzteile verwendet werden.***

## HINWEISE FÜR DIE KORREKTE ENTSORGUNG DES PRODUKTS.

Die Zerlegung und Entsorgung des Produkts obliegt ausschließlich dem Inhaber, der die im eigenen Land geltenden Gesetze zur Sicherheit und zum Umweltschutz einzuhalten hat.

Am Ende seiner Nutzzeit darf das Gerät NICHT zusammen mit dem Siedlungsabfall beseitigt werden.

Es kann zu den eigens von den städtischen Behörden eingerichteten Sammelstellen oder zu den Fachhändlern, die einen Rücknahmeservice anbieten, gebracht werden.

Die getrennte Entsorgung des Gerätes vermeidet mögliche negative Auswirkungen auf die Umwelt und die menschliche Gesundheit, die durch eine nicht vorschriftsmäßige Entsorgung bedingt sind. Zudem ermöglicht sie die Wiederverwertung der Materialien, aus denen sich das Gerät zusammensetzt, was wiederum eine bedeutende Einsparung an Energie und Ressourcen mit sich bringt.

## 2-BRENNSTOFF

Die in diesem Kapitel enthaltenen Angaben beziehen sich ausdrücklich auf italienische Installationsnorm UNI 10683. Es sind in jedem Fall die in dem Land geltenden Bestimmungen zu beachten, in dem das Produkt installiert wird.

### PELLETS ALS BRENNSTOFF

Pellets werden aus Sägespänen aus der Verarbeitung natürlichen, trockenen Holzes (ohne Lacke) hergestellt, die durch eine Matrize gepresst werden. Der Zusammenhalt des Materials wird durch das im Holz enthaltene Lignin gewährleistet und erlaubt die Herstellung von Pellets ohne Klebstoffe oder Bindemittel.

Im Handel werden verschiedene Pellet-Arten mit je nach verwendeter Holz Mischung unterschiedlichen Eigenschaften angeboten. Der am stärksten auf dem Markt vertretene Durchmesser ist 6 mm (es gibt auch den Durchmesser 8 mm) mit einer Länge von durchschnittlich 5 bis 30 mm. Hochwertige Pellets haben eine Dichte von 600 bis über 750 kg/m<sup>3</sup> und einen Wassergehalt von 5 bis 8 Gewichts-%.

Pellets sind nicht nur ein ökologischer Brennstoff, denn dabei werden Holzabfälle maximal ausgenutzt und eine sauberere Verbrennung als mit fossilen Brennstoffen erreicht, sondern haben auch technische Vorteile.

Gutes Brennholz hat einen Brennwert von 4,4 kWh/kg (15% Feuchtigkeit, nach etwa 18 Monaten Ablagerung), Pellets dagegen 4,9 kWh/kg. Um eine einwandfreie Verbrennung zu gewährleisten, müssen die Pellets trocken und vor Schmutz geschützt aufbewahrt werden. Pellets werden üblicherweise in Säcken zu 15 kg geliefert, daher ist die Lagerung sehr praktisch.



BRENNSTOFFSACK ZU 15 kg

Hochwertige Pellets gewährleisten eine ordnungsgemäße Verbrennung und senken die Schadstoffemissionen.



***Je schlechter der Brennstoff, desto öfter müssen Brennschale und Brennkammer gereinigt werden.***

Die wichtigsten Qualitätszertifikate für die Pellets auf dem europäischen Markt ermöglichen sicherzustellen, dass der Kraftstoff in Klasse A1/A2 fällt, gemäß EN14961-2 Beispiele für diese Zertifizierungen sind **ENplus**, **DINplus**, **Ö-Norm M7135**, und garantieren, dass vor allem die folgenden Charakteristiken erfüllt werden

- Brennwert: 4,6 ÷ 5,3 kWh/kg.
- Wassergehalt: ≤ 10% des Gewichts,
- Ascheanteil: max. 1,5% des Gewichts.
- Durchmesser: 6±1/8±1 mm.
- Länge: ≤ 40 mm.
- Inhalt: 100% unbehandeltes Holz ohne Zusatz von Bindemitteln (Rindenanteil max. 5%).
- Verpackung: In Säcken aus umweltverträglichen oder biologisch abbaubaren Materialien.

***Wir empfehlen, in unseren Produkten möglichst nur zertifizierte Brennstoffe einzusetzen (ENplus, DINplus, Ö-Norm M7135).***

***Der Einsatz minderwertiger oder nicht den obigen Angaben entsprechender Pellets beeinträchtigt den Betrieb Ihres Produkts und kann dementsprechend zum Verfall der Garantie und der Produkthaftung führen.***





### 3-INSTALLATION

#### VORBEMERKUNG

Die Montageposition muss gemäß der Umgebung, dem Rauchabzug und dem Schornstein ausgewählt werden. Überprüfen Sie bei den lokalen Behörden, ob strengere Vorschriften bezüglich der Verbrennungsluftregelung, der Rauchgasablassanlage einschließlich Schornstein vorliegen. Der Hersteller übernimmt keine Verantwortung im Falle einer Installation, die nicht konform mit der geltenden Gesetzgebung ist und im Falle eines nicht korrekten Luftaustauschs im Raum, wenn der elektrische Anschluss nicht gemäß der geltenden Normen ausgeführt wurde und im Falle eines nicht korrekten Gebrauchs des Gerätes. Die Installation muss von einem qualifizierten Techniker ausgeführt werden, der dem Käufer eine Konformitätserklärung der Anlage aushändigen muss und die gesamte Verantwortung der endgültigen Installation und folglich des korrekten Betriebs des Gerätes übernimmt.

Im Einzelnen muss sichergestellt werden, dass:

- die Verbrennungsluftöffnung und der Rauchgasabzug der Typologie des installierten Gerätes entspricht;
- weitere Öffnen oder installierte Vorrichtungen den Raum, wo das Gerät installiert ist, nicht unter Druck setzen (für dichte oder geschlossene Geräte sind max. 15 Pa Unterdruck im Raum zulässig).
- es bei eingeschaltetem Gerät nichts zu einem Rückfluss der Rauchgase in die Umgebung kommt;
- der Rauchgasabzug absolut sicher realisiert wurde (Abmessung, Dichtheit Rauchgase, Abstände von entflammaren Materialien, ...).

**Wir empfehlen vor allem, auf dem Schild am Schornstein die Daten für die Sicherheitsabstände zu überprüfen, die bei Vorhandensein von entflammaren Materialien eingehalten werden müssen, sowie die Typologie des zu verwendenden Isoliermaterial. Diese Vorschriften müssen immer strikt eingehalten werden, um schwere Gesundheitsschäden der Personen zu vermeiden sowie die Integrität des Gebäudes zu bewahren.** Die Installation des Gerätes muss einen leichten Zugang für die Reinigung des Gerätes selbst, der Rauchgasabzuglseitungen und des Schornsteins zu ermöglichen. **Die Installation des Gerätes in Räumen mit Brandgefahr ist verboten. Die Installation in Einzimmerwohnungen, Schlafzimmern und Bädern nur zulässig im Falle von dichten oder geschlossenen Geräten, die über eine entsprechende Kanalisierung der Verbrennungsluft direkt nach außen verfügen. Immer einen entsprechenden Sicherheitsabstand einhalten, zu verhindern, dass das Produkt in Kontakt mit Wasser kommt.**

Sollten mehrere Geräte installiert sein muss die Luftöffnung nach außen entsprechend dimensioniert werden.

#### MINDESTABSTÄNDE

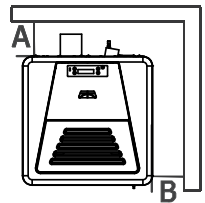
Wir empfehlen, das Gerät nicht an Mauern und/oder an Möbeln zu installieren und einen Mindestluftumlauf zu garantieren, um eine wirksame Lüftung des Gerätes und eine gute Verteilung der Wärme in der Umgebung zu gewährleisten. Die Sicherheitsabstände von entflammaren oder wärmeempfindlichen Gegenständen (Sofas, Möbel, Holzverkleidungen usw.) einhalten, siehe Spezifikationen. Der frontale Abstand von entflammaren Materialien muss mindestens 80 cm betragen.

Sollten sich im Raum besonders empfindliche Gegenstände wie z. B. Möbel und Vorhänge befinden, sollte der Abstand des Ofens deutlich erhöht werden.



**Bei Holzfußböden ist ein entsprechender Funkenschutz vorzusehen, in jedem Fall sind die geltenden nationalen Richtlinien einzuhalten.**

CUTE/THEMA	Nicht brennbare Wände	Brennbare Wände
	A = 5 cm B = 5 cm	A = 5 cm B = 5 cm



Wenn der Fußboden aus brennbarem Material ist, empfehlen wir, einen Schutz aus nicht brennbarem Material zu verwenden (Stahl, Glas, ...), der auch den frontalen Teil vor einem eventuellen Herabfallen von Brennstoff während der Reinigungsoperationen schützt.

Das Gerät muss auf einem Fußboden mit geeigneter Belastbarkeit installiert werden.

Wenn die bestehende Konstruktion diesen Anforderungen nicht gerecht wird, müssen entsprechende Maßnahmen getroffen werden (zum Beispiel eine Lastverteilungsplatte).

## 4 - SCHORNSTEIN

### VORBEMERKUNG

Das Kapitel Schornstein wurde gemäß den geltenden europäischen Normen verfasst (EN13384 - EN1443 - EN1856 - EN1457). Es liefert einige Angaben für die gute und korrekte Realisierung des Schornsteines, darf aber keinesfalls als Ersatz der geltenden Normen, in deren Besitz der qualifizierte Hersteller sein muss, angesehen werden. Überprüfen Sie bei den lokalen Behörden, ob einschränkende Vorschriften bezüglich der Verbrennungsluftregelung, der Rauchgasablassanlage einschließlich Schornstein vorliegen. Der Hersteller übernimmt keinerlei Verantwortung für einen schlechten Betrieb des Ofens, wenn dies auf einen schlecht bemessenen Schornstein zurückzuführen ist, der den geltenden Normen nicht gerecht wird.

### SCHORNSTEIN

Der Rauchabzug oder Schornstein ist von großer Bedeutung für den reibungslosen Betrieb einer Heizvorrichtung für feste Brennstoffe mit Zwangsumluft, da die modernen Heizgeräte einen hohen Wirkungsgrad mit kälterem Rauch und daher einem geringerem Abzug erzielen; es ist daher unbedingt erforderlich dass der Rauchabzug gemäß der Regeln der Technik realisiert wird und stets in perfektem Zustand erhalten wird. Ein Rauchabzug, der für ein Pellet-/Holzheizgerät vorgesehen ist, muss mindestens Kategorie T400 (oder größer, wenn das Gerät dies erfordert) und resistent gegen Rußbrand sein. Der Rauchgasabzug muss an einem einzelnen Schornstein mit isolierten Stahlrohren (A) realisiert werden oder an einem bereits bestehendem Schornstein, der für den vorgesehenen Gebrauch geeignet ist (B). Ein einfacher Schacht aus Zement muss entsprechend verrohrt werden. In beiden Fällen muss ein Inspektionsverschluss (AT) und/oder eine Inspektionsklappe (AP) vorgesehen werden - ABB.1.

Es ist verboten, mehrere Holz-/Pelletgeräte oder Geräte anderer Typologien (Abzughauben ) am selben Schornstein anzuschließen.

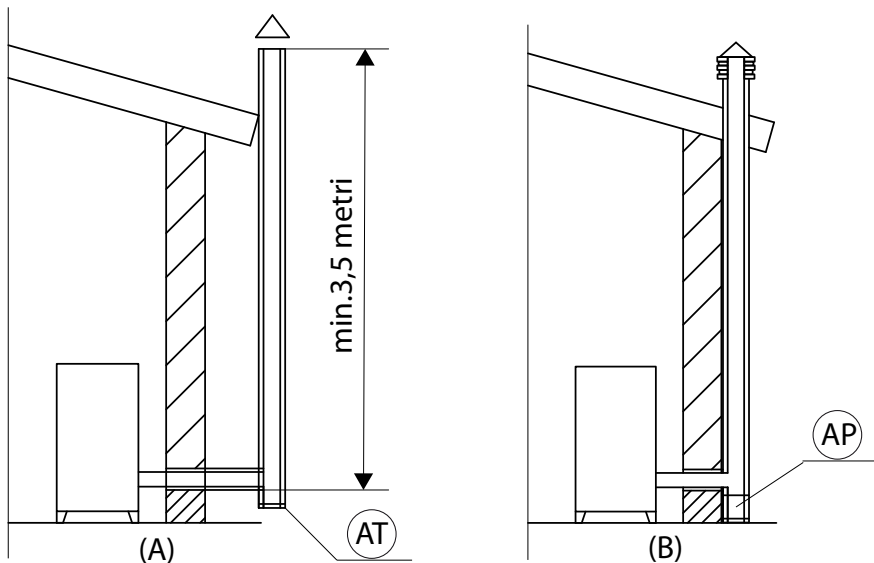


ABBILDUNG 1 - SCHORNSTEIN



# 4 - SCHORNSTEIN

## DACH 60°

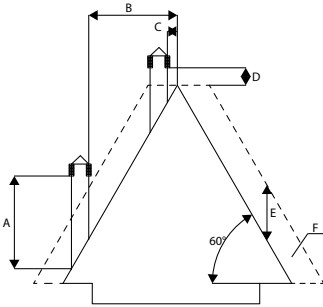


ABBILDUNG 5

- A = MIN. 2,60 Meter
- B = ABSTAND > 1,20 Meter
- C = ABSTAND < 1,20 Meter
- D = 0,50 Meter ÜBER DEN FIRST
- E = 2,10 Meter
- F = RÜCKFLUSSZONE

## DACH 45°

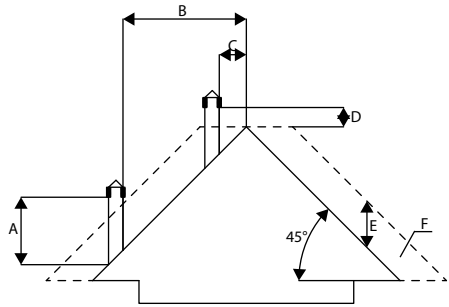


ABBILDUNG 6

- A = MIN. 2,00 Meter
- B = ABSTAND > 1,30 Meter
- C = ABSTAND < 1,30 Meter
- D = 0,50 Meter ÜBER DEN FIRST
- E = 1,50 Meter
- F = RÜCKFLUSSZONE

## ABMESSUNGEN

Der Unterdruck (Zug) eines Schornsteins hängt auch von seiner Höhe ab. Vergleichen Sie den Unterdruck mit den Werten, die zusammen mit den technischen Merkmalen angegeben werden. Die Mindesthöhe des Kamins beträgt 3,5 m.

Der Innenquerschnitt des Schornsteins kann rund sein (optimale Lösung), quadratisch oder rechteckig (das Verhältnis zwischen den Innenseiten muss  $\leq 1,5$  betragen), wobei die Seiten mit einem minimalen Radius von 20 mm verbunden sind. Das Querschnittmaß muss **mindestens  $\varnothing 100\text{mm}$**  sein.

Die Schornstein-Querschnitte/-Längen in der Tabelle der technischen Daten sind Richtwerte für eine fachgerechte Installation. Alternative Ausführungen müssen gegebenenfalls gemäß der allgemeinen Berechnungsmethode nach UNI EN13384-1 oder anderer Methoden, die sich als effizient erwiesen haben, dimensioniert werden.

Es folgen einige Beispiele für Schornsteine, die auf dem Markt erhältlich sind:

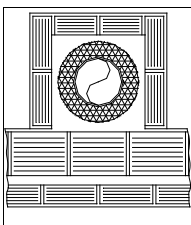
Schornstein aus Stahl AISI 316 mit doppelter, isolierter Kammer mit Keramikfaser oder ähnlichem Material, das bis 400 °C beständig ist.

Schornstein aus feuerfestem Material mit doppelter, isolierter Kammer und Außenhülle aus Beton mit leichtem, porigem Ton-Zuschlag.

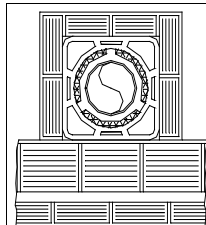
Herkömmlicher Schornstein aus Ton mit quadratischem Querschnitt und isolierenden, leeren Einsätzen.

Schornsteine mit rechteckigem Innenquerschnitt, in dem das Verhältnis zwischen längerer und kürzerer Seite größer als 1,5 ist (z. B. 20x40 oder 15x30) sind zu vermeiden.

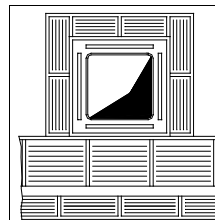
### SEHR GUT



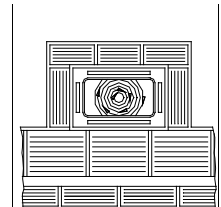
### GUT



### MITTELMÄSSIG



### UNGENÜGEND



## 4 - SCHORNSTEIN

### WARTUNG

Der Schornstein muss immer sauber sein, da Ablagerungen von Ruß oder Verbrennungslöten den Querschnitt vermindern und so den Zug behindern, wodurch die korrekte Funktionsweise des Ofens beeinträchtigt wird; sind diese Ablagerungen in großen Mengen vorhanden, können sie sogar zu Brand führen. Der Schornstein und der Schornsteinkopf müssen von einem qualifizierten Schornsteinfeger mindestens einmal im Jahr gereinigt und kontrolliert werden; nach erfolgter Kontrolle/Wartung lassen Sie sich eine schriftliche Erklärung aushändigen, dass die Anlage sicher ist. Eine unterlassene Reinigung beeinträchtigt die Sicherheit.

### SCHORNSTEINKOPF

Der Schornsteinkopf ist ein wichtiges Element für die gute Funktionsweise des Heizgerätes: wir empfehlen einen Windschutz-Schornstein (A) siehe Abbildung 7.

Der Öffnungsbereich für den Auslass der Rauchgase muss mindestens doppelt so groß sein wie der Querschnitt des Schornsteins/Rohrsystems und derart geformt sein, dass im Falle von Wind der Rauchgasauslass garantiert ist. Der Eintritt von Regen, Schnee und möglicherweise von Tieren muss ausgeschlossen sein. Die Höhe für den Auslass in die Atmosphäre muss außerhalb der Rückflusszone liegen, hervorgerufen durch die Beschaffenheit des Daches oder durch eventuelle Hindernisse, die sich in der Nähe befinden (siehe Abbildung 2-3-4-5-6).

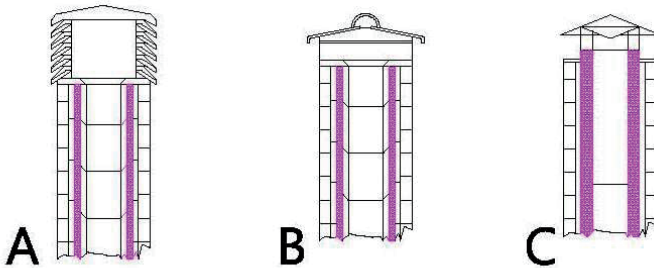
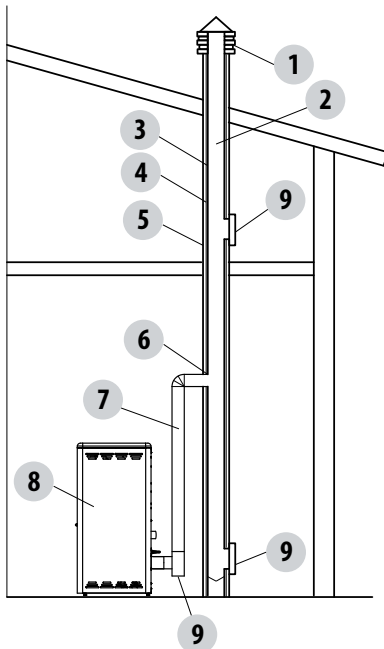


ABBILDUNG 7

### BAUTEILE DES KAMINS



#### LEGENDE:

- (1) SCHORNSTEINKOPF
- (2) RÜCKFLUSSWEG
- (3) RAUCHGASLEITUNG
- (4) WÄRMEISOLIERUNG
- (5) AUSSENWAND
- (6) ANSCHLUSS KAMIN
- (7) RAUCHGASKANAL
- (8) WÄRMEERZEUGER
- (9) INSPEKTIONSTÜREN

ABBILDUNG 8

## 4 - SCHORNSTEIN

### AUSSENLUFTÖFFNUNG

Es ist Pflicht, eine geeignete Außenluftöffnung vorzusehen, die eine entsprechende Luftzufuhr für den korrekten Betrieb des Gerätes garantiert. Der Luftstrom zwischen Außenbereich und Installationsraum kann direkt über eine Öffnung an der Außenwand des Raums erfolgen (vorzuziehende Lösung siehe Abbildung 9 a); oder aber indirekt, durch die kontinuierliche Luftentnahme aus den benachbarten Nebenräumen (siehe Abbildung 9 b). Als Nebenräume müssen Schlafzimmer, Bäder, Garagen und generell Räume mit Brandgefahr ausgeschlossen werden. In der Installationsphase müssen die Mindestabstände überprüft werden, die erforderlich sind, damit Luft von außen zugeführt werden kann. Dabei muss das Vorhandensein von Türen und Fenstern berücksichtigt werden, die eine korrekte Luftzufuhr zum Gerät verhindern könnten (siehe Schema unten).

Der Lufteinlass muss mindestens eine Netto-Fläche von 80 cm<sup>2</sup> haben: diese Oberfläche muss entsprechend vergrößert werden, wenn im Raum weitere aktive Generatoren aufgestellt sind (zum Beispiel: elektrischer Ventilator zur Entlüftung, Dunstabzug, andere Öfen, etc ...), die die Umgebung in Unterdruck versetzen können. Es muss überprüft werden, dass, wenn alle Geräte eingeschaltet sind, der Druckabfall zwischen Innenraum und Außenbereich den Wert von 4 Pa nicht überschreitet. Im Bedarfsfall muss der Querschnitt des Lufteinlasses vergrößert werden; dieser muss fast in Bodenhöhe realisiert werden und immer mit einem externen Schutzgitter versehen sein, um zu verhindern, dass er möglicherweise durch Vögel oder andere Gegenstände verstopft wird.

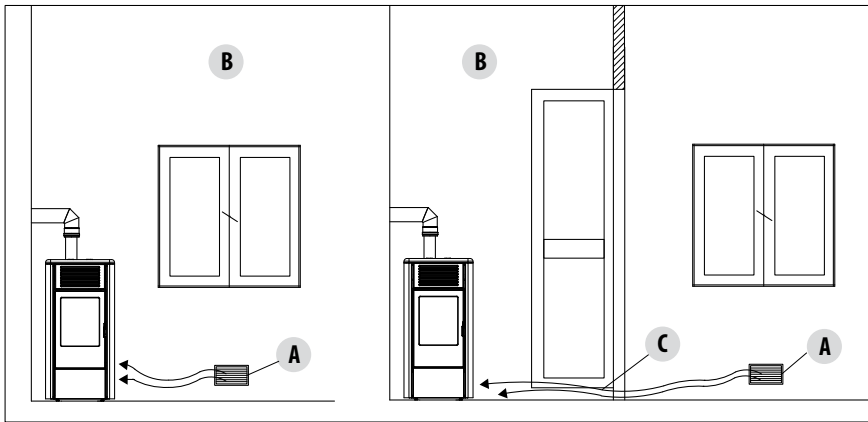
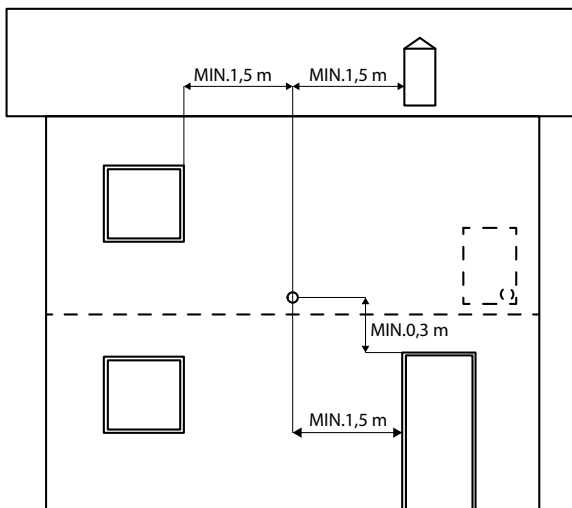


ABBILDUNG 9 A - DIREKT VON AUSSEN

ABBILDUNG 9 B - INDIREKT ÜBER NEBENRAUM



A=LUFTÖFFNUNG  
B=ZU LÜFTENDER RAUM  
C=GROSSTEIL DER ÖFFNUNG UNTER DER TÜR

Es besteht die Möglichkeit, die nötige Luftzufuhr für die Verbrennung von außen zu entnehmen, mit einer Leitung von mindestens Ø50mm, mit einer maximalen linearen Länge von 3 Metern; jede Kurve der Leitung entspricht einem Meter. Für den Anschluss der Leitung siehe Rückseite am Ofen.

Im Falle von Einzimmerwohnungen, Schlafzimmern und Bädern (wo zugelassen) ist der Luftanschluss nach außen obligatorisch. Vor allen für die luftdichten Geräte ist es erforderlich, dass dieser Anschluss luftdicht ausgeführt wird, damit die gesamten Dichtungseigenschaften des Systems nicht beeinträchtigt werden.

ABBILDUNG 10

## 4 - SCHORNSTEIN

ABSTAND (Meter)	Der Lufteinlass muss einen Abstand haben von:	
1,5 m	UNTER	Türen, Fenstern, Rauchgasauslass, Zwischenräumen, ...
1,5 m	HORIZONTAL	Türen, Fenstern, Rauchgasauslass, Zwischenräumen, ...
0,3 m	OBERHALB	Türen, Fenstern, Rauchgasauslass, Zwischenräumen, ...
1,5 m	ENTFERNT VON	Rauchgasaustritt

### ANSCHLUSS AN DEN SCHORNSTEIN

Die Verbindung zwischen Gerät und Schornstein muss mit einem Rauchgaskanal gemäß EN 1856-2 ausgeführt werden. Die Verbindungen mit dem Schornstein in horizontaler Richtung darf nicht länger als maximal 4 m sein, mit einer Mindestneigung von 3 % und mit maximal 3 Kurven von 90° (inspektionierbar - der T-Anschluss am Geräteausgang darf nicht gezählt werden).

Der Durchmesser des Rauchgaskanals muss gleich oder größer dem Geräteausgang sein (Ø 80 mm).

ANLAGENTYP	RAUCHGASKANAL
Vertikale Mindestlänge	1,5 Meter
Maximale Länge (mit 1 Kurve 90° inspektionierbar)	6,5 Meter
Maximale Länge (mit 3 Kurven 90° inspektionierbar)	4,5 Meter
maximale Anzahl an inspektionierbarer 90°-Kurven	3
Horizontale Stücke (Mindestneigung 3%)	4 Meter

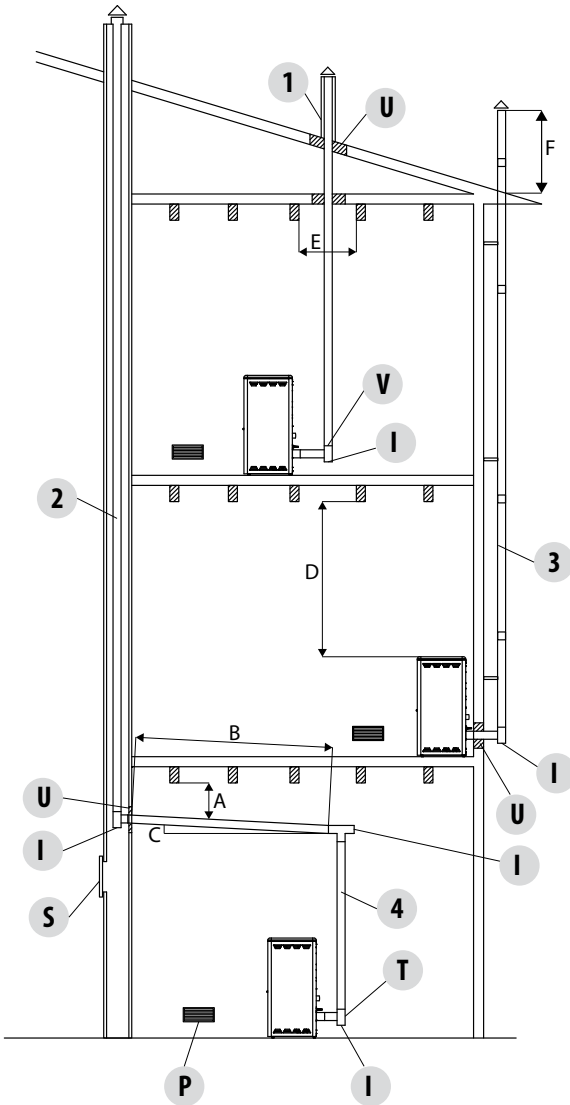
Kanäle mit Durchmesser von 80mm oder 100mm mit Silikondichtungen oder analogen Dichtungsrichtungen verwenden, die den Betriebstemperaturen des Gerätes standhalten. (min. T200 Klasse P1). **Der Gebrauch von flexiblen Metallrohren aus Faserzement oder Aluminium ist verboten. Für die Ausführung des Richtungswechsels empfehlen wir einen T-Anschluss** mit Inspektionsverschluss, der eine leichte regelmäßige Reinigung der Rohre ermöglicht. Immer sicherstellen, dass nach der Reinigung die Inspektionsverschlüsse mit der entsprechenden integrierten Dichtung erneut hermetisch verschlossen werden.

Ist es verboten, an den selben Rauchkanal mehrere Geräte anzuschließen bzw. den Auslass von darüberliegenden Hauben. Der direkte Wandauslass der Verbrennungsprodukte sowohl in geschlossene Bereiche als auch nach außen ist verboten.

Der Rauchgaskanal muss mindestens 400 mm von brennbaren oder wärmeempfindlichen Bauteilen entfernt sein.

## 4 - SCHORNSTEIN

### BEISPIELE FÜR EINE KORREKTE INSTALLATION



1. Installation von einem Schornstein  $\varnothing 120\text{mm}$  mit einer vergrößerten Bohrung für den Durchgang des Rohrs von: Mindestens 100 mm um das Rohr, wenn es mit nicht brennbaren Teilen wie Zement, Ziegel usw. zusammentrifft; oder mindestens 300mm um das Rohr herum (bzw. siehe Daten auf dem Schild), wenn es mit brennbaren Teilen wie Holz usw. verbunden wird.

In beiden Fällen muss zwischen den Schornstein und die Decke eine entsprechende Isolierung gefügt werden.

Wir empfehlen, die Daten auf dem Schild des Schornsteines zu prüfen und zu befolgen, besonders die Sicherheitsabstände von brennbaren Materialien.

Die aufgeführten Regeln gelten auch für Bohrungen an Wänden.

2. Alter Schornstein, verrohrt min.  $\varnothing 100\text{mm}$  mit einer externen Tür versehen, um die Reinigung des Kamins zu ermöglichen.

3. Externer Schornstein, ausschließlich mit isolierten Edelstahlrohren realisiert, das heißt mit doppelter Wand min.  $\varnothing 100\text{mm}$ : alles gut an der Wand verankert. Mit Windschutz-Schornsteinkopf. Siehe Abb.7 Typ A.

4. Kanalisierungssystem mit T- Anschlüssen, das eine leichte Reinigung ohne die Demontage der Rohre ermöglicht.

ABBILDUNG 11

U = ISOLIERUNG

V = EVENTUELLE VERMINDERUNG VON 100 AUF 80 MM

I = INSPEKTIONSVERSCHLUSS

S = INSPEKTIONSTÜRE

P = LUFTÖFFNUNG

T = T-ANSCHLUSS MIT INSPEKTIONSVERSCHLUSS

A = MIN. 40 MM

B = MAX. 4 M

C = MIN.  $3^\circ$

D = MIN. 400 MM

E = DURCHMESSER BOHRUNG

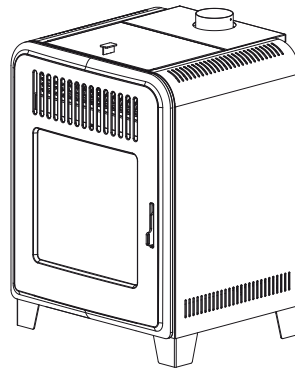
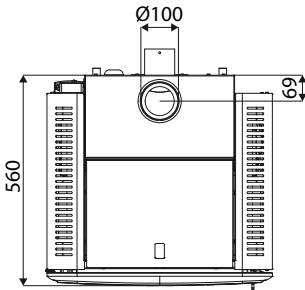
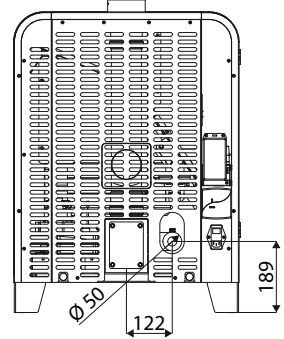
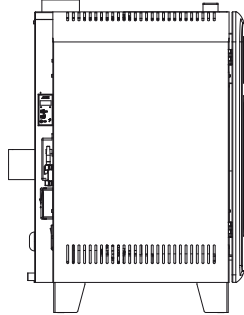
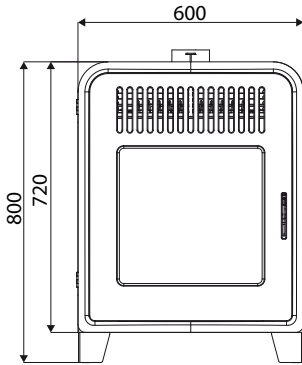
F = SIEHE ABB.2-3-4-5-6



## 5-ZEICHNUNGEN UND TECHNISCHE EIGENSCHAFTEN

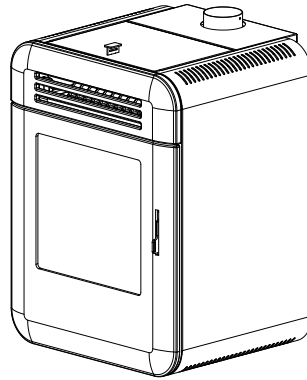
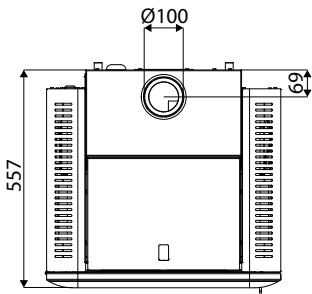
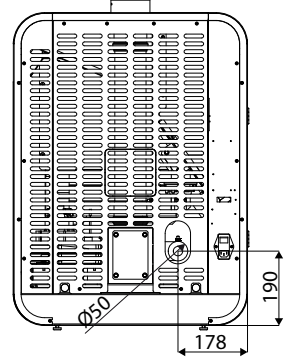
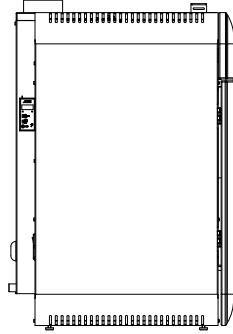
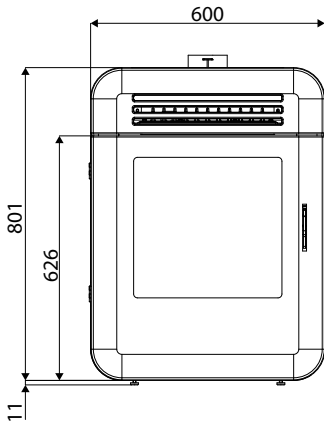
### ZEICHNUNGEN UND EIGENSCHAFTEN

#### ABMESSUNGEN OFEN CUTE AIR



# 5-ZEICHNUNGEN UND TECHNISCHE EIGENSCHAFTEN

## ABMESSUNGEN OFEN THEMA AIR



## 5-ZEICHNUNGEN UND TECHNISCHE EIGENSCHAFTEN

TECHNISCHE DATEN	CUTE/THEMA Modell AIR
Nominale Nutzleistung	8 kW (6880 kcal/h)
Minimale Nutzleistung	2,4 kW (2064 kcal/h)
Max. Wirkungsgrad	90,5%
Min. Wirkungsgrad	90,0%
Max. Temperatur der austretenden Rauchgase	170 °C
Min. Temperatur der austretenden Rauchgase	100 °C
Feinstaub / OGC / Nox (13%O <sub>2</sub> )	<13 mg/Nm <sup>3</sup> - 5 mg/Nm <sup>3</sup> - 107 mg/Nm <sup>3</sup>
CO bei 13% O <sub>2</sub> bei Min und bei Max	0,060 – 0,018%
CO <sub>2</sub> bei Min und bei Max	4,5% - 9,0%
Mindestförderdruck	0,0 mbar - 0 Pa
Abgasmasse	6,2 g/sec
Fassungsvermögen des Pelletbehälters	20 Liter
Art des Pellet-Brennstoffs	Pellet-Durchmesser 6-8 mm, Stückgröße 5-30 mm
Stündlicher Pellet-Verbrauch	Min ~ 0,7 kg/h* - Max ~ 1,8 kg/h*
Betriebsautonomie	Max. ~ 20 h* - Min. ~ 7 h*
Heizbarer Rauminhalt m <sup>3</sup>	172/40 – 197/35 – 229/30 **
Verbrennungslufteinlass	Ø 50 mm
Rauchgasaustritt	Ø 80/100*** mm
Luftaufnahme	80 cm <sup>2</sup>
Stromennleistung (EN 60335-1)	55 W (Max 400 W)
Versorgungsspannung und Frequenz	230 Volt / 50 Hz
Netto-Gewicht	130 kg
Gewicht mit Verpackung	140 kg
Abstand von brennbaren Materialien (rückseite\seite\unterseite)	50/50/0 mm
Abstand von brennbaren Materialien (decke\vorderseite)	800/800 mm

Gerät ist für eine Mehrfachbelegung des Schornsteins geeignet

\* Die Werte können je nach Art der verwendeten Pellets schwanken

\*\* Heizbares Volumen ja nach verlangter Leistung pro m<sup>3</sup> (entspricht 40-35-30 Kcal/h pro m<sup>3</sup>)

\*\*\*Bei Verwendung des mitgelieferten Adapters

**Gerät ist für eine Mehrfachbelegung des Schornsteins geeignet; dafür sind die von DIN 18896, DIN V 18160-1 und DIN EN 13384-2 vorgesehenen Installationsanforderungen zu befolgen.**

**Geprüft nach EN 14785 in Übereinstimmung mit der EU-Verordnung zu Bauprodukten (305/2011).**

## 6-INSTALLATION UND MONTAGE

### VORBEREITUNG UND AUSPACKEN

Die Verpackung besteht aus einer Schachtel aus recycelbarem Karton RESY, recycelbaren Einsätzen aus EPS-Schaum, Palette aus Holz. Alle Verpackungsmaterialien können für einen ähnlichen Gebrauch wiederverwendet werden oder gemäß der geltenden Normen als Siedlungsabfälle entsorgt werden.

Nach dem Auspacken die Integrität des Gerätes überprüfen.



Wir empfehlen, das gesamte Handling mit geeigneten Mitteln auszuführen und dabei die geltenden Normen bezüglich Sicherheit zu berücksichtigen. Die Verpackung nicht umkippen; besondere Vorsicht gilt den Teilen aus Majolika.

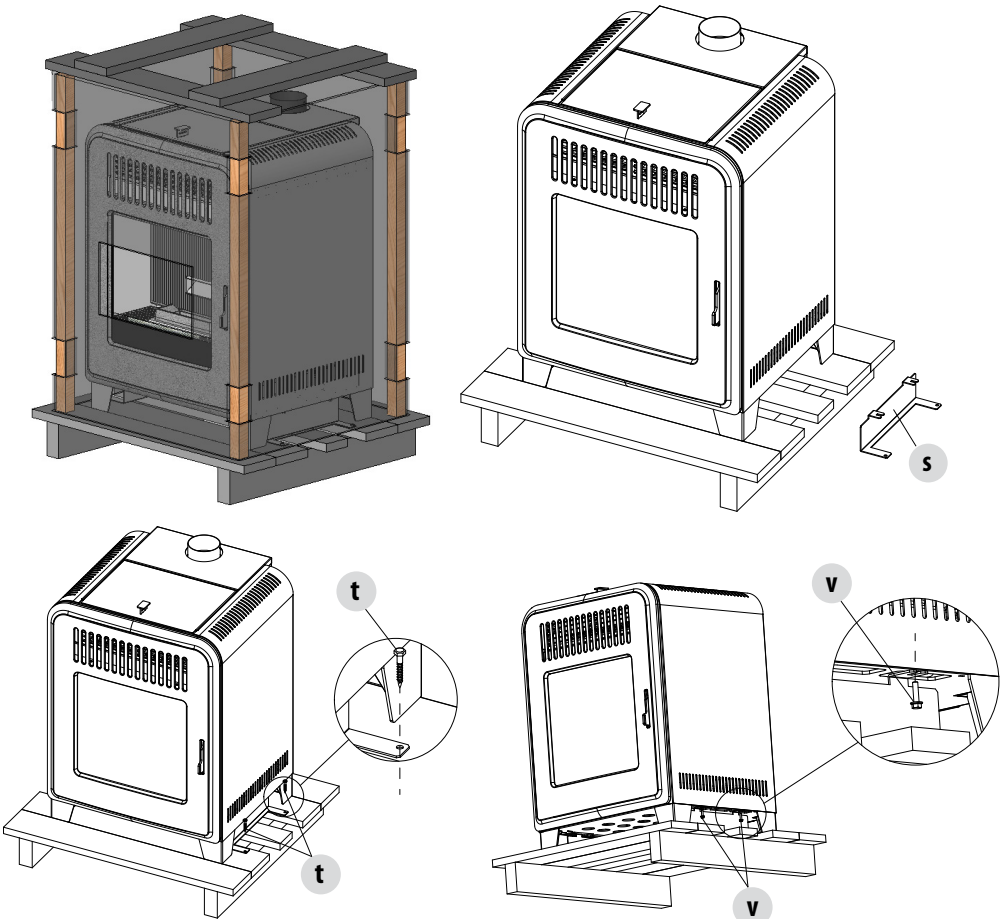
Der Ofen **CUTE/THEMA** wird Die Verpackung öffnen, die zwei Schrauben "v", die die Bügel des Ofens an der Palette fixieren, entfernen und dann den Bügel "S" vom Fuß des Ofens herausziehen.

Ofen am gewählten Ort positionieren. Dabei darauf achten, ob er den vorgesehenen Eigenschaften entspricht.

Der Ofenkörper oder Monoblock darf ausschließlich aufrecht stehend und mit Hubwagen transportiert werden. Es ist besonders darauf zu achten, dass die Tür und ihre Glasscheibe vor Beschädigungen geschützt werden.

Die Geräte sind stets vorsichtig zu bewegen. Nach Möglichkeit den Kaminofen in der Nähe seines vorgesehenen Standorts auspacken.

Das Verpackungsmaterial ist weder giftig noch schädlich und bedarf daher keiner speziellen Entsorgungsmaßnahmen.



## 6-INSTALLATION UND MONTAGE

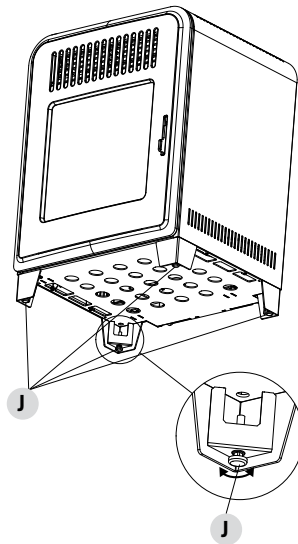
Für die Lagerung, die Entsorgung oder das eventuelle Recycling ist der Endbenutzer im Einklang mit den geltenden Vorschriften zuständig. Monoblock und Verkleidungen nicht ohne die zugehörige Verpackung lagern.

Ofen aufstellen und den Anschluss an den Schornstein vornehmen.

Wenn der Ofen an ein Abgasrohr angeschlossen werden muss, das durch die Rückwand geführt wird (für den Anschluss an den Schornstein), auf keinen Fall Gewalt anwenden, um den Anschluss nicht zu beschädigen.



**Wenn der Rauchgasabzug des Ofens unsachgemäß zum Heben oder Bewegen des Ofens benutzt oder auf andere Weise belastet wird, wird dessen einwandfreier Betrieb irreparabel gefährdet.**



1. STANDFÜSSE IM UHRZEIGERSINN DREHEN, UM DEN OFEN ZU SENKEN.
2. STANDFÜSSE GEGEN DEN UHRZEIGERSINN DREHEN, UM DEN OFEN ZU HEBEN.

### VERPACKUNG KERAMIK / SPECKSTEIN OFEN THEMA

Die vordere Platte aus Keramik oder Speckstein wird separat verpackt und muss daher am Ofen montiert werden

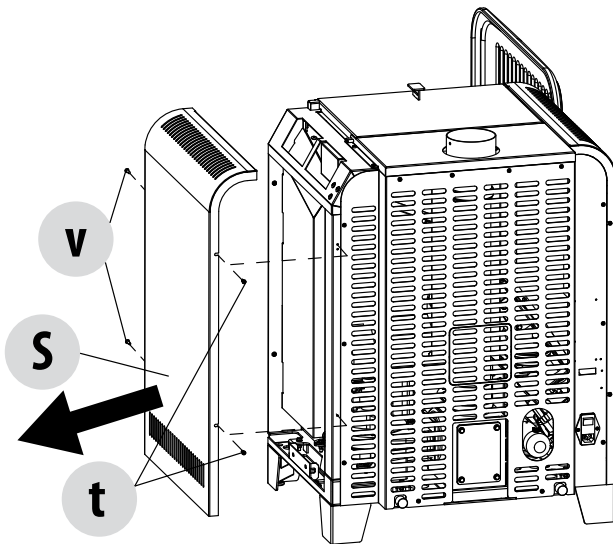
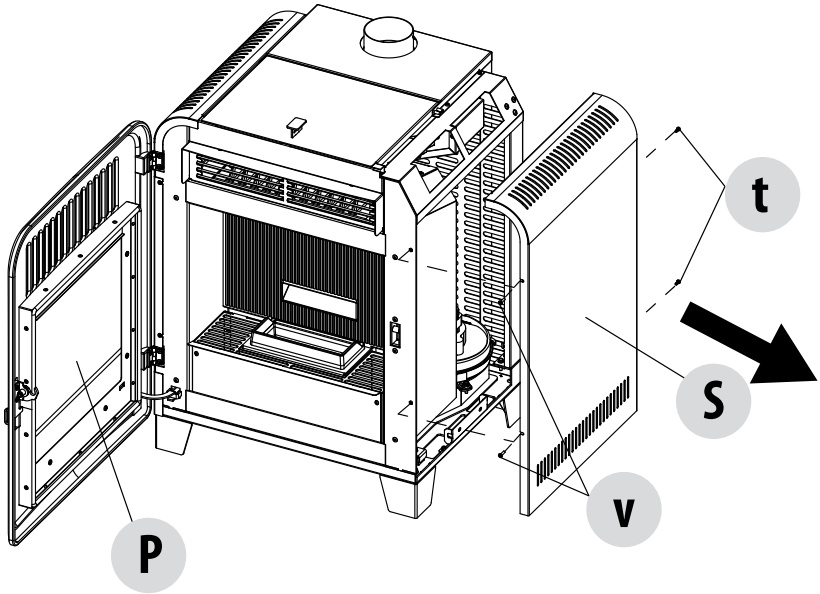
## 6-INSTALLATION UND MONTAGE

### DEMONTAGE DER SEITENVERKLEIDUNG

Im Bedarfsfall das Seitenteil abnehmen; dazu wie folgt vorgehen:

- Die Tür "P" öffnen.
- Die beiden Schrauben "v" vorne am Ofen entfernen.
- Die beiden Schrauben "t" hinten am Ofen entfernen.
- Die Platte "S" entnehmen.

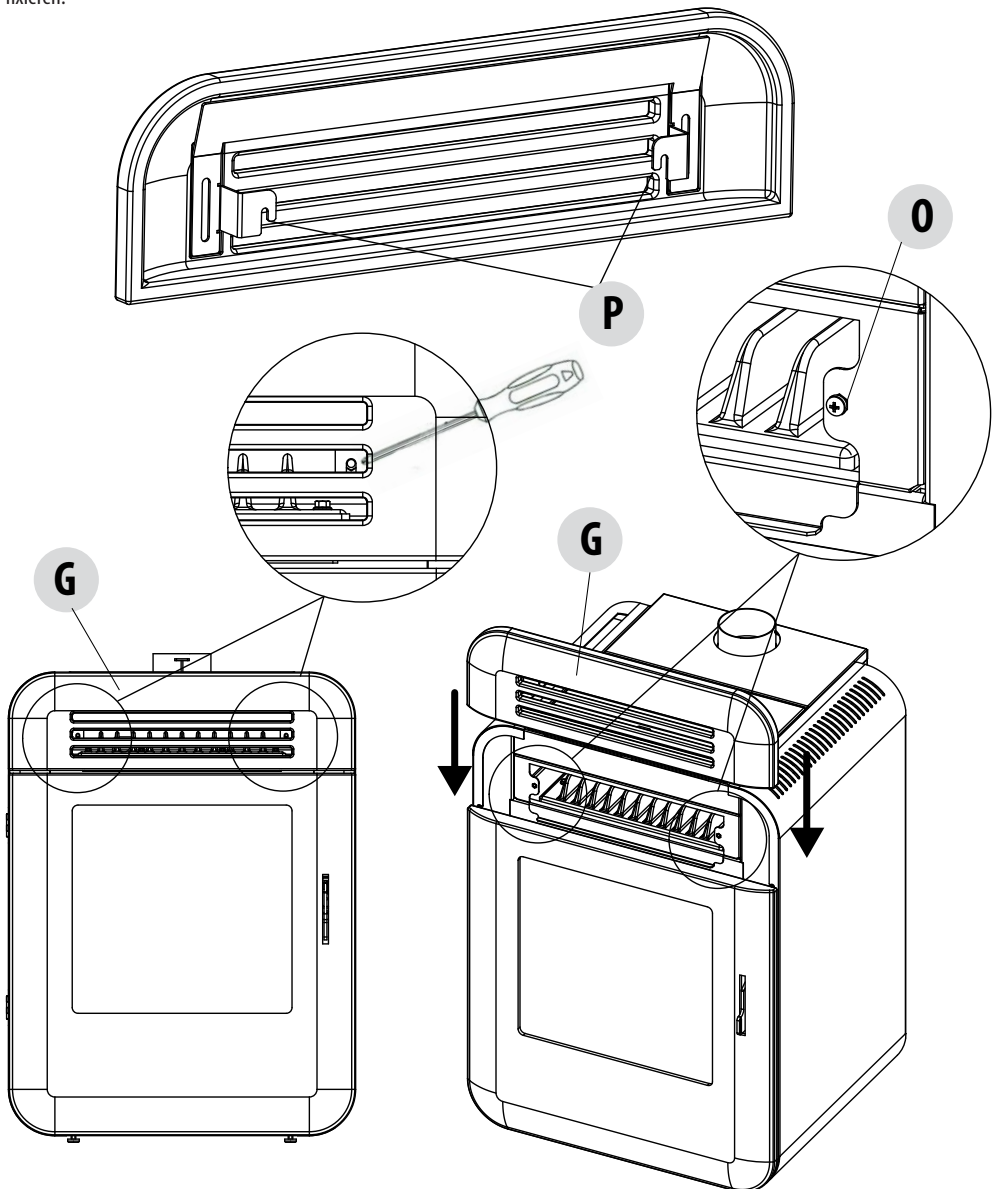
Dieselbe Methode auch für die andere Seitenplatte verwenden.



## 6-INSTALLATION UND MONTAGE

### MONTAGE KERAMIK / SPECKSTEIN VORNE AM OFEN THEMA

Die vordere Platte (Keramik oder Speckstein) "G" nehmen und die Aussparungen "P" auf der Rückseite der Platte in die Schrauben "O" vorne am Ofen fügen. Dann die Platte am Ofen blockieren; dazu die beiden Schrauben "O" in den Bohrungen an der Platte "G" selbst fixieren.



## 6-INSTALLATION UND MONTAGE

### BESCHICKEN MIT PELLETS

Das Laden des Brennstoffs erfolgt an der Oberseite des Ofens durch Öffnen der Klappe.  
Das Pellet langsam einfüllen, bis es sich am Boden des Behälters abgelagert.



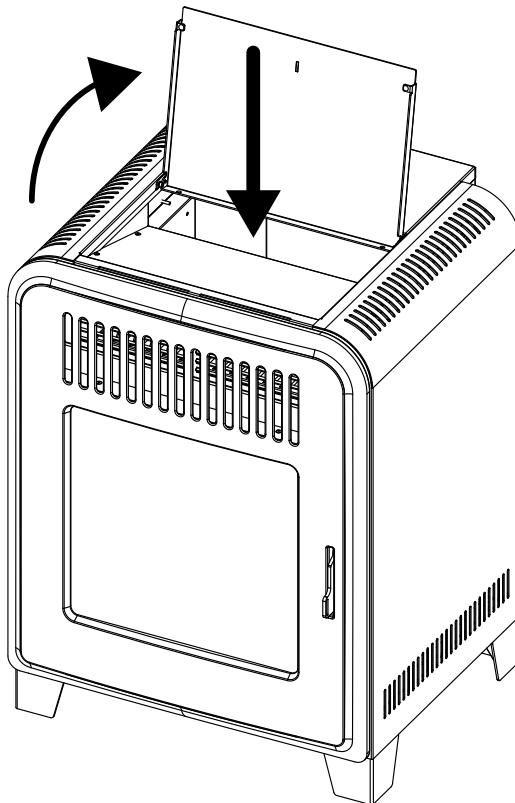
**Niemals das Schutzgitter im Behälter entfernen. Beim Einfüllen den Pelletsack möglichst nicht mit heißen Oberflächen in Berührung bringen.**

**In den Behälter darf kein anderer Brennstoff als Pellets, die den zuvor aufgeführten Anforderungen entsprechen, eingefüllt werden.**

**Reserve-Brennstoff in sicherem Abstand lagern.**

**Pellets nicht direkt in die Brennschale schütten, sondern nur in den Behälter.**

**Viele Oberflächen des Ofens sind sehr heiß (Tür, Griff, Glasscheibe, Rauchabzugsrohre, Tür des Behälters usw.). Daher sollten diese Teile möglichst nicht ohne geeignete Schutzkleidung berührt werden.**



BESCHICKEN MIT PELLETS



## 6-INSTALLATION UND MONTAGE

### HINWEISE FÜR DIE ERSTE INBETRIEBSETZUNG

#### ALLGEMEINE HINWEISE

Alle brennbaren Bauteile aus dem Feuerraum des Geräts und von der Glasscheibe entfernen (Anleitung, Aufkleber und gegebenenfalls Styropor).

**Kontrollieren, ob die Brennschale richtig eingesetzt ist und gut auf der Basis aufliegt.**



*Es kann sein, dass das Anzünden nicht gleich beim ersten Versuch gelingt, da die Förderschnecke leer ist und nicht immer rechtzeitig die Brennschale mit der für die normale Entwicklung der Flamme erforderlichen Menge Pellets beschicken kann.*



***DEN ALARMZUSTAND WEGEN FEHLENDER EINSCHALTUNG ANNULLIEREN, INDEM EINIGE SEKUNDEN LANG DIE TASTE ON/OFF GEDRÜCKT WIRD. IN DER BRENNSCHALE VERBLIEBENE PELLETS ENTFERNEN UND DIE ZÜNDUNG WIEDERHOLEN. (SIEHE ABSCHNITT "SICHERHEITSVORRICHTUNGEN/ALARME")***

Wenn nach wiederholten Fehlzündungen keine Flamme erscheint, trotz normaler Pellet-Zuführung, prüfen, ob die Brennschale richtig eingesetzt ist, denn diese muss **vollkommen bündig aufliegen und darf keine Aschenkrusten aufweisen**. Wenn bei dieser Kontrolle keine Unstimmigkeiten festgestellt werden, könnte es sich um ein Problem an den Bauteilen des Geräts handeln oder die Installation wurde nicht fachgerecht durchgeführt.



***DIE PELLETS AUS DER BRENNSCHALE ENTFERNEN UND DIE HILFE EINES AUTORISIERTEN TECHNIKERS ANFORDERN.***



*Ofen während der erstmaligen Zündung möglichst nicht berühren, da der Lack in dieser Phase aushärtet. Bei Berührung des Lacks könnte die Stahloberfläche sichtbar werden.*

Falls erforderlich, den Lack mit einer Sprühdose in der passenden Farbe auffrischen. (Siehe "Zubehör für Pellet-Kaminöfen")



***Während der ersten Zündung sollte für ausreichend Belüftung im Raum gesorgt werden, da etwas Rauch und Lackgeruch aus dem Heizkessel austreten wird.***

Nicht in der Nähe des Ofens aufhalten und, wie gesagt, den Raum belüften. Nach etwa einer Stunde Betriebszeit werden Rauch und Lackgeruch verfliegen. Es wird darauf aufmerksam gemacht, dass weder Rauch noch Lackgeruch für die Gesundheit schädlich sind.

Der Heizkessel wird sich während der Inbetriebsetzung und der Abkühlung ausdehnen und zusammenziehen, sodass möglicherweise leichtes Knistern zu hören ist. Da die tragenden Teile des Geräts aus Walzstahl bestehen, ist diese Erscheinung absolut normal und darf nicht als Mangel angesehen werden.

Es ist besonders wichtig, dass der Heizkessel nicht sofort überhitzt, sondern schrittweise auf Temperatur gebracht wird, daher sollte er anfangs mit niedrigen Heizleistungen betrieben werden. Dadurch können Schäden an den Keramik- bzw. Serpentinkecheln, an den Schweißnähten und an der Stahlkonstruktion vermieden werden.



***VERSUCHEN SIE NICHT, SOFORT DIE HÖCHSTWÄRMELEISTUNGEN ZU ERZIELEN!***

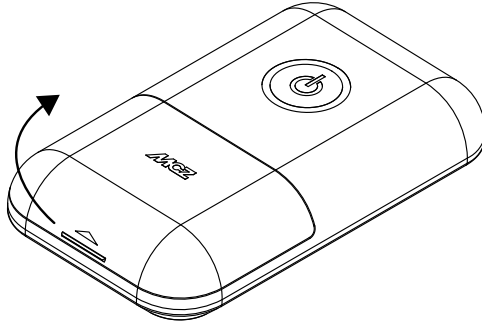
## 7-FERNBEDIENUNG MAX

### ALLGEMEINE MERKMALE DER LCD-FERNBEDIENUNG

Die Fernbedienung arbeitet mit einer Übertragungsfrequenz von 434,5 MHz. In das Gerät sind 3 AAA Batterien wie folgt einzusetzen: Deckel des Batteriefachs durch Drücken und Anheben am Pfeil entfernen.

Batterien einsetzen und Polung beachten (+ und -).

Deckel des Batteriefachs schließen.



Beim Einschalten der Fernbedienung wird automatisch die Einstellung der Uhrzeit aufgerufen.

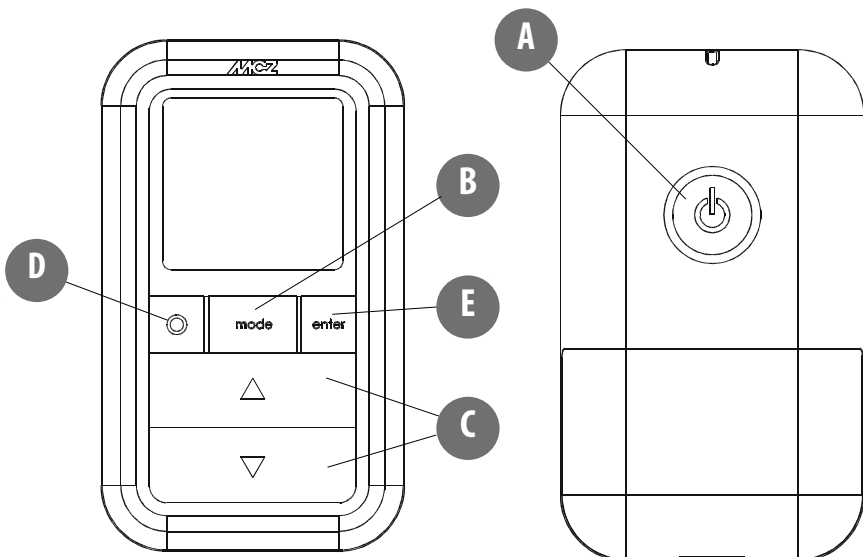
Die Fernbedienung zeigt über ein entsprechendes Symbol auf dem Display an, wenn die Batterien fast aufgebraucht sind. Wenn das Symbol der leeren Batterie erscheint, sind die Batterien fast aufgebraucht und die Fernbedienung wird wenig später ausgeschaltet.



**Die verbrauchten Batterien enthalten umweltschädliche Stoffe, daher müssen sie in entsprechegetrennt entsorgt werden**

### GESTALTUNG

In der Anleitung wird oft auf die abgebildeten Tasten verwiesen. Der Einfachheit halber sollte sie stets griffbereit gehalten werden.



## 7-FERNBEDIENUNG MAX

### FUNKTIONSWEISE DER FERNBEDIENUNG

#### ALLGEMEINE FUNKTIONEN

Zum Ein-/Aussschalten des Geräts Taste **A** 5 s lang drücken. Mit der Taste **C** können Änderungen ausgeführt werden. Taste **E** dient zum Bestätigen der Änderungen. Mit der Taste **B** wird die Betriebsmodalität des Gerätes ausgewählt. Mit der Taste **D** kann unter den Einstellungen des GEBLÄSES und von SLEEP gesurft werden.

Egal in welchem Zustand man sich befindet, kann durch kurzes Drücken von Taste **A** (oder indem das Bedienfeld 7 s lang nicht benutzt wird) zur Grundanzeige zurückgekehrt werden.

#### ANFÄNGLICHE EINSTELLUNGEN

##### Einstellung Uhrzeit

Egal ob die Fernbedienung ein- oder ausgeschaltet ist, wird, wenn die Tasten **B+E** gleichzeitig 3 s lang gedrückt werden, die Einstellung von Uhrzeit/Tag aufgerufen.

Die Ziffern der Uhrzeit, die mit der Taste **C** verändert werden können, beginnen zu blinken. Durch Drücken der Taste **E** werden die Änderungen bestätigt. Jetzt beginnen die Ziffern der Minuten zu blinken.

Nach derselben Methode zum Ändern/Bestätigen gelangen Sie dann zur Einstellung der Darstellungsweise der Uhrzeit (12h oder 24h) und am Ende beginnt der Tag zu blinken.

Zuletzt beginnt der Tag zu blinken. Wird auch dieser Wert bestätigt, werden die Einstellungen verlassen.

HINWEIS: Bei jedem Wiedereinlegen der Batterien in die Fernbedienung wird die Uhrzeit zurückgesetzt und die Einstellung der Uhrzeit wird automatisch aufgerufen.

##### EINSTELLUNG °C - °F:

Die Einheit der Temperatur kann nur bei ausgeschaltetem Gerät von Celsius in Fahrenheit und umgekehrt geändert werden, indem Taste **B** 5 s gedrückt wird.

#### EINSTELLUNG DER BETRIEBSART

Bei eingeschalteter Fernbedienung kann mit Taste **B** eine der folgenden 4 Betriebsarten des Geräts eingestellt werden. Die Abbildungen 1-2-3-4

zeigen die 4 Grundanzeigen von:

Betriebsart Manuell, Automatik, Timer und Eco.

##### BETRIEBSART MANUELL (Anzeige MAN)

In dieser Modalität kann manuell die Flammlleistung eingestellt werden (5 Stufen - direkt auf Taste C einwirken) und die Gebläseleistung in 5 Stufen + auto. **Abbildung 1**

##### Betriebsart AUTOMATIK (Anzeige AUTO)

In dieser Betriebsart kann die im Raum gewünschte Temperatur eingestellt werden, das Gerät regelt dann automatisch die Flammlleistung, um diese Temperatur zu erreichen. Das Gebläse kann in 5 Stufen + auto eingestellt werden. **Abbildung 2**

ABB.1.



ABB.2.



## 7-FERNBEDIENUNG MAX

### BETRIEBSART TIMER (Anzeige TIMER)

In dieser Betriebsart kann das Gerät anhand von 6 einstellbaren Zeitintervallen (P1 – P6) automatisch ein- und ausgeschaltet werden. In jedem Zeitintervall können eingestellt werden:

- Einschaltzeit.
- Ausschaltzeit.
- Für das Intervall gewünschte Raumtemperatur.
- Wochentage, an denen das Zeitintervall aktiv ist.

Wenn der Ofen eingeschaltet wird (manuell mit Taste **A** oder automatisch mit einer Uhrzeit) wird das Gerät mit dem oben beschriebenen Automatikmodus betrieben. Wenn ein Zeitintervall aktiv ist, erscheint es automatisch (P1 in **Abbildung 3**) und die gewünschte Temperatur wird in dem Zeitintervall auf den eingestellten Wert geändert. Dieser Wert kann jedoch stets nach Belieben und in Echtzeit vom Benutzer geändert werden.

Weitere Anweisungen zur Einstellung der Zeitintervalle im Abschnitt "Timer-Einstellungen".

ABB.3

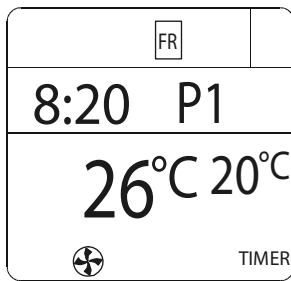


ABB.4



ABB.5



### Betriebsart ECO (Anzeige ECO):

Diese Betriebsart wird bei eingeschalteter Fernbedienung aktiviert/deaktiviert, indem Taste **B** 5 s lang gedrückt wird.

Die Betriebsart ECO ist eine Automatik-Betriebsart mit dem einzigen Unterschied, dass wenn die eingestellte Temperatur erreicht wird und 20 Minuten später immer noch gegeben ist (trotz der Flammregelung), sich das Gerät abschaltet und im Stand-by bleibt, bis die Raumtemperatur 2 Grad unter die gewünschte Temperatur sinkt (jedoch mindestens 5 Minuten nach der letzten Abschaltung). Daraufhin wird das Gerät erneut eingeschaltet. **Abbildung 4**

Wenn der Raum nicht ausreichend wärmegeklämt ist, erlaubt die Flammregelung nicht, dass die eingestellte Temperatur 20 Minuten lang erhalten bleibt, und folglich wird das Gerät nicht abgeschaltet.

**HINWEIS: Wir empfehlen, ECO nur bei gut wärmegeklämten Räumen zu benutzen, um sehr häufiges Ein- und Ausschalten des Geräts zu vermeiden.**

Die Fernbedienung bleibt auch in der Zeit eingeschaltet, in der das Gerät wegen der ECO-Funktion ausgeschaltet ist, um anzuzeigen, dass diese Abschaltung nur vorübergehend ist. Natürlich wird, wenn das Gerät mit der Taste A ausgeschaltet wird, auch die Betriebsart ECO beendet und das Gerät bleibt ausgeschaltet.

Auch in der Betriebsart ECO können bis zu 6 Zeitintervalle zum automatischen Ein-/Aussschalten (E1 – E6) aktiviert werden, die von denen der Betriebsart TIMER (P1 – P6) unabhängig sind. Wenn sie aktiviert wurden, erscheint die Anzeige TIMER-ECO (**Abbildung 5**), die auch bei ausgeschalteter Fernbedienung im Display angezeigt bleibt.

Weitere Anweisungen zur Einstellung der Zeitintervalle im Abschnitt "Timer-Einstellungen".

**HINWEIS: Wenn die Fernbedienung durch TIMER ausgeschaltet wird, kann die ECO-Funktion sie nicht wieder einschalten, bis zum aktiven Eingreifen des Benutzers (Taste A) bzw. bis zum Einschalten des nächsten gültigen Zeitintervalls. Der kombinierte Gebrauch der Funktionen TIMER und ECO erfordert ein gutes Verständnis der Funktionslogik des Geräts.**

### DIVERSE EINSTELLUNGEN

#### Raumbelüftung

In allen 4 oben beschriebenen Betriebsarten kann die Raumbelüftung nach Belieben geregelt werden. Es ist ausreichend, wie folgt vorzugehen: über die Grundanzeige drückt man die Taste **D** und tritt in die Einstellung des GEBLÄSES ein (**Abbildung 6**). Nun kann mit Taste **C** eine der 5 Stufen für die Belüftung eingestellt werden, unabhängig von der Flammstufe. Es kann auch die Option "Auto" gewählt werden, wobei die Drehzahl der Raumbelüftung automatisch an die Flammstufe gebunden wird.

Kurz:

Flamme auf 1 > Lüftung auf 1, Flamme auf 3 > Lüftung auf 3, Flamme auf 5 > Lüftung immer noch auf 3 (um den automatischen Betrieb geräuschärmer zu machen).

Bei den Geräten mit 2 Raumgebläsen (Modelle comfort air) können über die Taste **D** die Geschwindigkeitswerte der einzelnen Gebläse durchblättert und eingestellt werden.

(identifiziert mit 1 oder 2 über der Niveauleiste).

**HINWEIS: Falls eine Ersatzfernbedienung erstanden wird muss, für die Änderung der Standardeinstellung wie folgt**

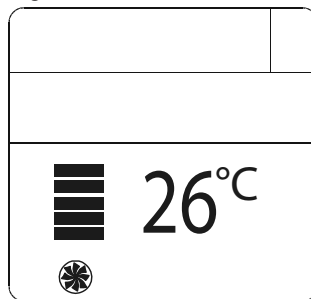


ABB. 6

**vorgegangen werden: bei eingeschalteter Fernbedienung gleichzeitig die Tasten D + E 10 s lang drücken (bis die blinkende Nummer erlischt). Mit Taste C die Zahl 1 oder 2 anwählen, je nachdem, welche Einstellung für das Gerät erforderlich ist, mit dem die Fernbedienung verknüpft werden soll, mit E bestätigen und beenden.**

#### FUNKTION SLEEP

Mit Sleep kann schnell eine Uhrzeit eingestellt werden, zu der das Gerät abschalten soll. Diese Funktion ist nur in Modalität MAN und AUTO verfügbar. Wie folgt einstellen: über die Einstellung des GEBLÄSES (Drücken Taste **D** - siehe vorhergehenden Abschnitt), drückt man erneut die Taste **D** und tritt in die Einstellung SLEEP ein.

Mit Taste **C** wird die Uhrzeit der Abschaltung in Schritten von 10 Minuten eingestellt.

Durch Bestätigen mit **D** oder **E** kehrt man erneut zur Grundanzeige zurück, wo dennoch die Uhrzeit für das Ausschalten über Sleep erhalten bleibt (**Abbildung 7**).

Um die SLEEP-Funktion zu deaktivieren, genügt es, die Einstellung aufzurufen, die Uhrzeit soweit zu verringern, bis nur noch Striche angezeigt werden, und zu bestätigen.

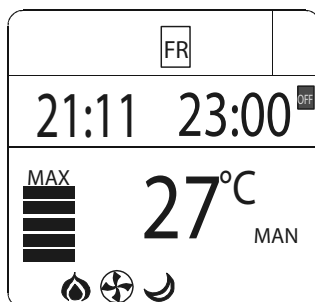


ABB. 7

## 7-FERNBEDIENUNG MAX

### FUNKTION SILENT (SF)

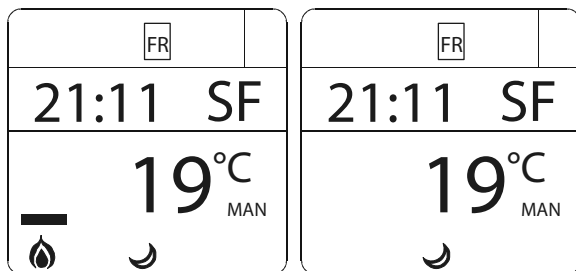
Dank der Funktion **SILENT** kann der Ofen während der ganzen Nacht bei minimaler Leistung betrieben werden. Daher kann die Raumlüftung ausgeschaltet werden. Diese Funktion ist nur in der Modalität **AUTO** und **MAN** (verfügbar, nicht in der Modalität **TIMER**). Sie wird auf folgende Weise eingestellt:

An der Einstellung der **LÜFTUNG** (Druck Taste **D**) betätigt man erneut die Taste **D**; auf diese Weise greift man auf die Einstellung **SLEEP** zu.

An der Anzeige der Striche „--“, drückt man die untere Taste **C**. Auf diese Weise wird die Funktion **SILENT** aktiviert (es erscheint die Schrift **SF**). Durch Bestätigen mit **D** oder **E** kehrt man zur Grundanzeige zurück, in der die Schrift **SF** und das Mondsymbold sichtbar bleiben.

Nach Aktivierung der Funktion wird die Flammenleistung auf 1 gebracht und nach circa 5 Minuten schaltet sich die Lüftung aus, um die überschüssige Wärme abzubauen.

Wenn diese Funktion aktiviert ist, hat die Betätigung der Taste **C** keinerlei Auswirkung. Um die Funktion **SILENT** zu deaktivieren, muss man auf die Einstellung **SLEEP** zugreifen, die obere Taste **C** drücken, damit die Striche „--“ verschwinden, und mit den Tasten **D** oder **E** bestätigen.

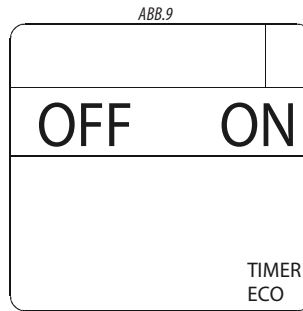
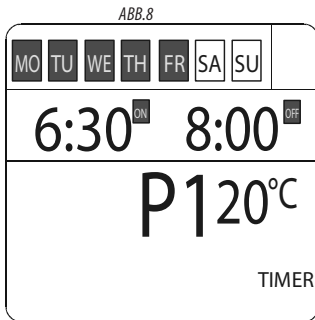


## 7-FERNBEDIENUNG MAX

### TIMER-EINSTELLUNGEN

#### Anzeige der Zeitintervalle der TIMER-FUNKTION

Um in Modalität TIMER in die Anzeige der Zeitintervalle einzutreten ist es ausreichend, die Taste **D** 2 Sekunden lang zu drücken. Mit der Taste **C** kann man frei die 6 Zeitintervalle durchblättern und schnell alle gespeicherten Einstellungen überprüfen (**Abbildung 8**). Durch Drücken der Taste **D** oder **A** kehrt man zur Grundanzeige zurück.



#### Bearbeiten der Zeitintervalle der TIMER-FUNKTION

Um einen Zeitintervall verändern zu können, muss er wie im vorhergehenden Abschnitt beschrieben angezeigt werden, dann muss kurz die Taste **E** gedrückt werden. Der erste einstellbare Parameter, d.h. die Umgebungstemperatur beginnt jetzt zu blinken. Die Taste **C** betätigen, um den Wert zu verändern und die Taste **E**, um zu bestätigen und den nächsten Parameter einzustellen. Die für ein Zeitintervall einstellbaren Parameter erscheinen in der Reihenfolge:

- Raumtemperatur. Einstellbar zwischen 5° und 35°C. Unter 5 °C bzw. über 35 °C erscheinen 2 Striche "--", werden diese bestätigt, wird das Programm deaktiviert (das somit das Gerät nicht einschaltet).
- Einschaltzeit. Die Einstellung erfolgt in Schritten von 10 min (von 00:00 bis 23:50).
- Ausschaltzeit. Die Einstellung erfolgt in Schritten von 10 min (von 00:10 bis 24:00).
- Wochentage, an denen das Programm aktiv ist. Montag (MO) beginnt zu blinken, und danach die anderen Wochentage. Mit Taste **C** kann der Tag aktiviert/deaktiviert werden. Die aktivierten Tage werden auf dunklem Grund angezeigt. Nachdem auch der Sonntag (SU) eingestellt wurde, wird durch Drücken von Taste **E** der Bearbeitungsmodus verlassen und es werden wieder die Zeitintervalle angezeigt.

Durch Drücken von Taste **D** kann der Zeitintervall-Bearbeitungsmodus jederzeit verlassen werden, wobei alle bis dahin mit Taste **E** bestätigten Änderungen gespeichert werden; es erfolgt die Rückkehr zur Anzeige der Zeitintervalle.

Wird hingegen Taste **A** gedrückt (oder indem das Bedienfeld 30 s lang unbenutzt bleibt), erfolgt die direkte Rückkehr zur Grundanzeige, wobei alle bis dahin mit Taste **E** bestätigten Änderungen gespeichert werden.

#### Aktivierung der Zeitintervalle von TIMER/ECO

In Modalität ECO können 6 personenspezifisch eingestellte Zeitintervalle für Aus-/Einschalten aktiviert werden (E1 – E6): Durch 2 Sekunden langes Drücken der Taste **D** erscheint die Funktion Aktivierung/Deaktivierung TIMER (**Abbildung 9**). Wenn die Option ON bestätigt wird, erfolgt der Eintritt in Anzeige/Änderung der 6 Zeitintervalle von TIMER-ECO mit denselben Modalitäten, die zuvor für den TIMER beschrieben wurden. Durch Bestätigen der Option OFF wird der TIMER deaktiviert und das Gerät geht wieder auf ECO-Betrieb über, ohne aktivierte Zeitintervalle.

#### SYNCHRONISIERUNG FERNBEDIENUNG

Bei der ersten Inbetriebnahme des Gerätes, könnte die Notwendigkeit bestehen, dass der Ofen die Fernbedienung erkennen muss. Dazu geht man wie folgt vor: Den Verbindungsstecker am Ofen anschließen und den Versorgungsschalter einschalten.

Sicherstellen, dass der Wahlschalter D an der Not-Bedientafel in Position REMOTE ist.

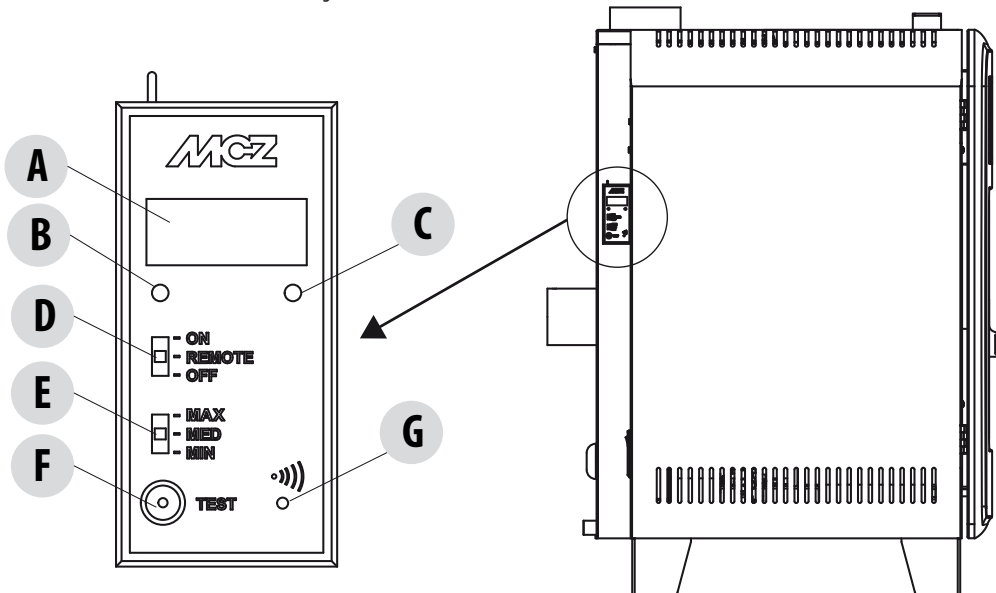
Wenn die erste Schrift auf dem Display der Not-Bedientafel erscheint, betätigt man die Unter-Putz-Taste G; dazu einen spitzen Gegenstand verwenden (Zahnstocher ...).

Auf dem Display erscheinen 3 blinkende Linien "----". Die Taste on/off an der Fernbedienung drücken, um das Lernen auszuführen.

Die drei blinkenden Linien verschwinden vom Display und der Ofen lernt die neue Datenaustauschadresse der Fernbedienung. Das erfolgte Lernen wird auch durch 4 Summtöne bestätigt.

## 8-NOT-BEDIENTAFEL

An der Seite hinten links des Geräts befindet sich die sog. Not-Bedientafel, mit der bei Betriebsstörungen Diagnose-Funktionen ausgeführt und das Gerät bei Ausfall der Fernbedienung bedient werden kann.



### LEGENDE

A - DISPLAY; zeigt eine Reihe von Informationen zum Gerät sowie gegebenenfalls den Kenncode einer Betriebsstörung an.

B - Led GRÜN zeigt an:

- AUSGESCHALTET = Ofen ausgeschaltet
- BLINKEND = Ofen in Zündphase
- FEST EINGESCHALTET = Ofen eingeschaltet

C - Led ROT zeigt an:

- AUSGESCHALTET = Ofen ausgeschaltet
- LANGSAM BLINKEND = Gerät in Abschaltphase
- SCHNELL BLINKEND = Gerät in Alarmzustand (die ersten 10 Minuten lang zusammen mit einem Warnton)
- FEST EINGESCHALTET = Ofen ausgeschaltet

D - Drei-Positionen-Schalter für die Funktionen:

- OFF = Gerät ohne Fernbedienung manuell abgeschaltet
- FERNGESTEUERT = Ofen kann **nur** mit Fernbedienung bedient werden.
- ON = Gerät ohne Fernbedienung manuell eingeschaltet

E - Drei-Positionen-Schalter für die Wahl der Leistung

- MIN = Betrieb des Geräts mit MINIMAL-Leistung ohne Fernbedienung und mit Schalter 4 auf ON
- MAX = Betrieb des Geräts mit MAXIMAL-Leistung ohne Fernbedienung und mit Schalter 4 auf ON
- MAX = Betrieb des Geräts mit MAXIMAL-Leistung ohne Fernbedienung und mit Schalter 4 auf ON

F - Taste für Diagnostikfunktionen bezüglich Betriebszustand des Ofens

G - Taste, um den Ofen mit einer neuen Fernbedienung in Verbindung zu bringen (bzgl. Vorgehensweise siehe nachfolgende Beschreibung)

**DAMIT DAS GERÄT MIT DER FERNBEDIENUNG FUNKTIONIERT, MUSS SCHALTER "D" AUF "REMOTE" GESTELLT SEIN.**



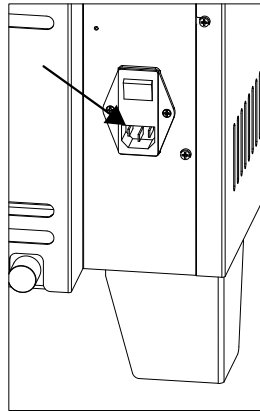
## 9-FUNKTIONSWEISE

### ELEKTRISCHER ANSCHLUSS

Versorgungskabel zuerst an der Rückseite des Ofens und dann an die Wandsteckdose anschließen.  
Der Hauptschalter an der Seite darf nur zum Einschalten des Ofens betätigt werden; ansonsten sollte er ausgeschaltet bleiben.



*Bei längerer Nichtbenutzung des Ofens empfiehlt es sich, das Versorgungskabel des Ofens zu entfernen.*

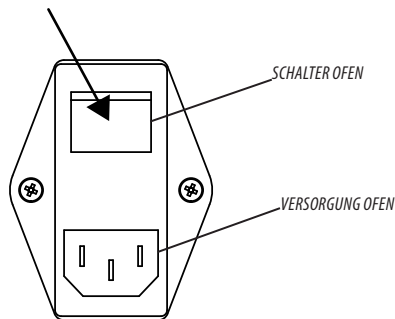


ELEKTRISCHER ANSCHLUSS DES OFENS.

### VERSORGUNG DES OFENS

Nachdem das Versorgungskabel an der Rückseite des Geräts angeschlossen wurde, den Schalter (ebenfalls an der Rückseite) auf (I) stellen.  
Die Leuchttaste des Schalters schaltet sich ein.

Der Schalter hinten am Ofen dient dazu, Spannung am System anzulegen.



An der Rückseite des Heizkessels befindet sich unter der Steckdose ein Fach für die Sicherungen. Mit einem Schraubenzieher den Deckel des Sicherung-Halterungsfachs öffnen und im Bedarfsfall auswechseln (3,15 A verzögert) - von autorisiertem und qualifiziertem Personal ausgeführt.

## 9-FUNKTIONSWEISE

### Ein-/Ausschalten über Not-Bedientafel

Falls die Fernbedienung defekt ist oder die Batterien leer sind, kann das Gerät in provisorischem Betrieb mithilfe der hinteren Not-Bedientafel bedient werden.

In dieser Konfiguration kann das Gerät nur in Betriebsart Manuell arbeiten, mit der Möglichkeit zur Wahl einer von 3 Leistungsstufen.

- **AUSSCHALTEN DES GERÄTS OHNE FERNBEDIENUNG.**

Zum Einschalten des Ofens den Wahlschalter "D" in die Position ON stellen. Beim Einschalten erlischt die ROTE LED, die GRÜNE LED beginnt zu blinken, bis die Anfahrphase abgeschlossen ist; in Normalbetrieb leuchtet die GRÜNE LED konstant.

- **WAHL DER LEISTUNG OHNE FERNBEDIENUNG.**

Es besteht die Möglichkeit, unter 3 Heizleistungen auszuwählen:

**MIN-MED-MAX** (Wahlschalter "E")

Die Leistung **MINIMUM** entspricht der 1 Leistung.

Die Leistung **MEDIUM** entspricht der 3 Leistung.

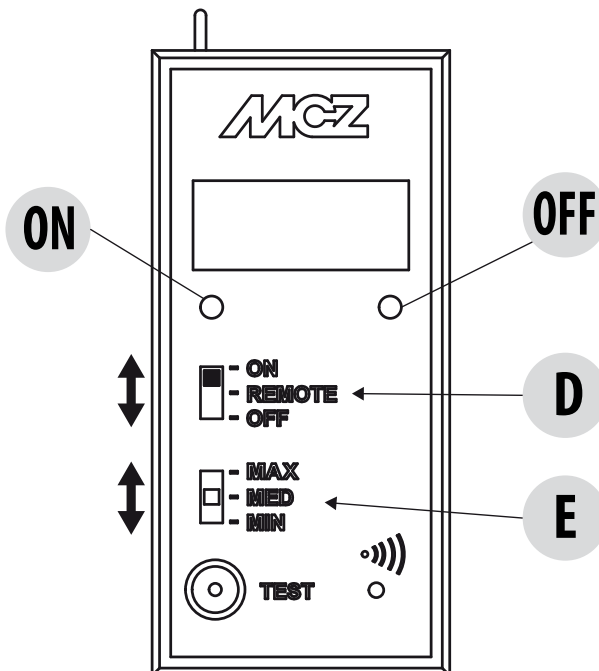
Die Leistung **MAXIMUM** entspricht der 5 Leistung.

- **AUSSCHALTEN DES GERÄTS OHNE FERNBEDIENUNG.**

Um den Ofen auszuschalten, den Wahlschalter "D" in Position "OFF" stellen.



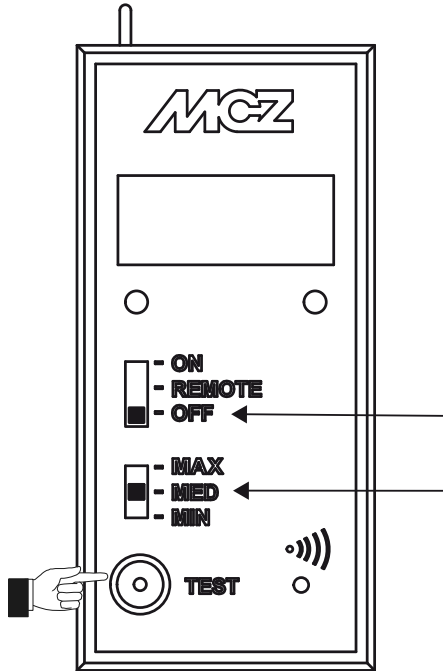
*Wenn die Fernbedienung wieder betriebsbereit ist, muss Schalter "D" wieder auf "REMOTE" gestellt werden, sonst ignoriert das Gerät die Signale der Fernbedienung.*



## 9-FUNKTIONSWEISE

### Funktion Schneckenladung

Mit dieser Funktion, die nur bei ausgeschaltetem Ofen aktiviert werden kann, können die Pellets in das Beschickungssystem (Förderschnecke) geladen werden; sie kann immer dann verwendet werden, wenn sich dieses durch Verbrauch der Pellets im Behälter leert (siehe Alarm A02). So können Fehlzündungen (Alarm A01) vermieden werden, die eben auf die Entleerung des Behälters zurückzuführen sind.



Zum Aktivieren dieser Funktion muss folgendermaßen vorgegangen werden:

- Den ersten Wahlschalter auf OFF stellen.
- Den zweiten Wahlschalter auf MED stellen
- Sicherstellen, dass am Display OFF angezeigt wird, da diese Funktion nur bei komplett abgekühltem (ausgeschaltetem) Ofen aktiviert werden kann, und dass der Wahlschalter auf OFF gestellt ist.
- Dreimal hintereinander innerhalb von 2 Sekunden die Taste TEST drücken.
- Am Display wird in zwei aufeinanderfolgenden Intervallen COC-LEA (SCHNECKE) angezeigt.
- Sobald das Pellet in die Brennschale zu gelangen beginnt, erneut die Taste TEST drücken, um die Funktion LADEN SCHNECKE zu beenden, oder abwarten, bis der Vorgang von selbst zum Abschluss kommt.
- Anschließend den Ofen wie gewohnt einschalten.

## 10-SICHERHEITSVORRICHTUNGEN

### SICHERHEITSEINRICHTUNGEN

Das Gerät ist mit folgenden Sicherheitsvorrichtungen ausgerüstet:

#### RAUCHGAS-TEMPERATURFÜHLER

Misst die Temperatur der Rauchgase und erteilt die Freigabe für den Betrieb oder schaltet das Gerät ab, wenn die Rauchgastemperatur unter den voreingestellten Wert sinkt.

#### TEMPERATURFÜHLER DES PELLET-BEHÄLTERS

Wenn die Temperatur den eingestellten Sicherheitswert überschreitet, wird der Betrieb des Geräts sofort abgeschaltet, und um es wieder zu starten, muss abgewartet werden, dass es abgekühlt ist.

#### ELEKTRISCHE SICHERHEIT

Das Gerät ist gegen starke Stromschwankungen durch eine Hauptsicherung geschützt, die sich an der Stromanschlussplatte an der Rückseite des Geräts befindet. Weitere Sicherungen zum Schutz der Elektronik befinden sich auf den einzelnen Platinen.

#### AUSFALL RAUCHGASGEBLÄSE

Wenn das Gebläse ausfällt, unterbricht die Elektronik unverzüglich die Pelletzufuhr und es wird ein Alarm angezeigt.

#### AUSFALL GETRIEBEMOTOR

Wenn der Gebriebemotor stoppt, schaltet sich das Gerät aus und es wird der entsprechende Alarm ausgelöst.

#### VORÜBERGEHENDER STROMAUSFALL

Wenn es während des Betriebs zu einem Stromausfall kommt, geht das Gerät nach Rückkehr der Stromversorgung in den Abkühlzustand und dann bleibt ausgeschaltet.

#### FEHLZÜNDUNG

Wenn sich in der Zündphase keine Flamme entwickelt, geht das Gerät in den Alarmzustand.



### ***DAS MANIPULIEREN DER SICHERHEITSVORRICHTUNGEN IST VERBOTEN***

Erst nach Beseitigung der Ursache, die zur Auslösung des Sicherheitssystems geführt hat, kann das Gerät wieder eingeschaltet und so der automatische Betrieb des Fühlers wiederhergestellt werden. Um zu verstehen, welche Störung vorliegt, ist in dieser Anleitung nachzuschlagen, in der die Vorgehensweise entsprechend der Alarmmeldung, die am Gerät angezeigt wird, erklärt ist.

## 11-ALARME

### ALARMMELDUNGEN

Falls es zu einer Betriebsstörung kommt, tritt der Ofen in die Ausschalt-Phase wegen Alarm und informiert den Benutzer über den Typ der erfolgten Störung mit einem 3-stelligen Code, der auf der hinteren Notaus-Tafel angezeigt bleibt .

Der Alarm wird permanent durch den entsprechenden dreistelligen Code angezeigt, durch das Blinken einer roten Leuchte auf der Not-Bedientafel, sowie, für die ersten 10 Minuten des Alarms, durch einen periodischen Warnton. Um den Alarmzustand zu beenden und den normalen Betriebszustand des Ofens wiederherzustellen, sind die Anweisungen in den beiden folgenden Abschnitten zu beachten. Die folgende Tabelle enthält die Alarme, die am Gerät angezeigt werden können, zusammen mit dem Code, der auf der Not-Bedientafel erscheint, und Hinweisen zur Lösung des Problems.

DISPLAYANZEIGE	ART DES PROBLEMS	LÖSUNG
<b>A01</b>	Fehlzündung.	Pellet-Füllstand im Behälter kontrollieren. Kontrollieren, ob die Brennschale richtig eingesetzt ist; sie darf keine deutlichen Verkrustungen unverbrannter Pellets aufweisen. Prüfen, ob sich die Zündkerze erwärmt.
<b>A02</b>	Anomales Erlöschen des Feuers.	Pellet-Füllstand im Behälter kontrollieren. Kontrollieren, ob die Brennschale richtig eingesetzt ist; sie darf keine deutlichen Verkrustungen unverbrannter Pellets aufweisen.
<b>A03</b>	Die Temperatur im Pelletbehälter liegt über der Sicherheitsgrenze. Überhitzung des Geräts durch ungenügende Wärmeabführung.	Das Gerät ist überhitzt, da es zu lange bei maximaler Leistung in Betrieb war oder wegen ungenügender Belüftung oder weil die Lüftungsventilatoren defekt sind. Wenn das Gerät ausreichend abgekühlt ist, Taste B auf der Bedientafel oder OFF auf der Fernbedienung drücken, um Alarm A03 zurückzusetzen. Nach Rücksetzung des Alarms kann das Gerät wieder normal eingeschaltet werden.
<b>A04</b>	Die Rauchgastemperatur hat die festgelegten Sicherheitsgrenzwerte überschritten.	Der Ofen schaltet sich automatisch ab. Ofen einige Minuten abkühlen lassen und wieder einschalten. Rauchgasabzug kontrollieren und Art der verwendeten Pellets überprüfen.
<b>A05</b>	Verstopfung Schornstein - Wind - Tür offen.	Rauchgasleitung und Schließen der Tür überprüfen.
	Der Rauchgasabzug kann die für die Verbrennung notwendige Primärluft nicht garantieren.	Ungenügender Schornsteinzug oder Verstopfung der Brennschale. Prüfen, ob die Brennschale durch Verkrustungen verstopft ist, und gegebenenfalls reinigen. Rauchgasleitung und Lufteinlass kontrollieren und gegebenenfalls reinigen.
<b>A08</b>	Betriebsstörung Rauchgasgebläse.	Kontrollieren, ob der Raum des Rauchgasgebläses sauber ist, oder ob es durch Schmutz blockiert wird. Wenn das nicht ausreicht, ist das Rauchgasgebläse defekt. Autorisierten Kundendienst rufen, um das Bauteil austauschen zu lassen.
<b>A09</b>	Am Rauchgasfühler liegt eine Störung vor und er misst die Temperatur der Rauchgase nicht mehr korrekt.	Autorisierten Kundendienst rufen, um das Bauteil austauschen zu lassen.

## 11-ALARME

<b>A11</b>	Defekt der Pelletbeschickung	Autorisierten Kundendienst rufen, um das Bauteil austauschen zu lassen.
<b>A12</b>	Die Fernbedienung befindet sich seit über 3 Stunden außerhalb der Empfangsreichweite des Geräts (oder ihre Batterien sind leer). HINWEIS: Nur in diesem Fall wird das Gerät nicht wegen Alarm abgeschaltet, sondern arbeitet weiter in der Betriebsart, die ihm durch die Fernbedienung mit dem zuletzt gesendeten Befehl vorgegeben wurde.	Fernbedienung wieder in den Empfangsradius des Geräts bringen (bzw. die Batterien der Fernbedienung austauschen, falls sie leer sind). Sobald das Gerät erneut ein Signal von der Fernbedienung empfängt, verschwinden die Alarmmeldungen. Eine einfache Art, die Übertragung zum Gerät zu erzwingen, ist das Drücken von Taste B (mit der die Betriebsart von Manuell zu Automatik und umgekehrt geändert wird).
<b>A13</b>	Übertemperatur am elektronischen Steuergerät	Das Gerät ist überhitzt, da es zu lange bei maximaler Leistung in Betrieb war oder wegen ungenügender Belüftung oder weil die Lüftungsventilatoren defekt sind. Wenn das Gerät ausreichend abgekühlt ist, Taste B auf der Bedientafel oder OFF auf der Fernbedienung drücken, um Alarm A13 zurückzusetzen. Nach Rücksetzung des Alarms kann das Gerät wieder normal eingeschaltet werden.
<b>A14</b>	Störung am Luftvolumenstromsensor	Dieser Alarm ist nicht sperrend, es erscheint nur eine Hinweismeldung. Autorisierten Kundendienst rufen, um das Bauteil austauschen zu lassen.
<b>SER</b>	Hinweis auf planmäßige Wartung	Wenn beim Einschalten diese Meldung blinkt, ist die Wartung fällig, denn die eingestellte Anzahl Betriebsstunden ist erreicht, zur Ausführung ist ein spezialisierter Techniker des Herstellers zu verständigen.

### BEENDEN DES ALARMZUSTANDES

Falls ein Alarm ausgelöst wurde, ist zur Wiederherstellung des normalen Betriebs des Ofens wie folgt vorzugehen:

- Schalter D der Not-Bedientafel einige Sekunden auf OFF stellen, bis der 3-stellige Kenncode des Alarmtyps verschwindet. Mit dem folgenden Schritt werden auch das Blinken der roten LED und der Warnton des Alarms beendet.
- Schalter D wieder auf REMOTE stellen, um den Betrieb des Geräts wieder über die Fernbedienung steuern zu können.
- Fernbedienung aus- und gegebenenfalls wieder einschalten, wenn das Gerät erneut gestartet werden soll.



**Nur bei Auslösung der Störung A12 (Kommunikationsausfall zwischen Fernbedienung und Gerät) bleibt das Gerät entsprechend der zuletzt eingestellten Betriebsart normal eingeschaltet und verlässt den Alarmzustand, sobald es wieder ein Signal von der Fernbedienung empfängt.**

## 11-ALARME

### Mechanische Blockierung des Gerätes

Folgende Ursachen können zur mechanischen Blockierung des Geräts führen:

- Überhitzung des Geräts ("A03")
- Überhitzung der Rauchgase ("A04")
- Während des Betriebs des Geräts ist es zu einem unkontrollierten Eindringen von Luft in die Brennkammer oder einer Verstopfung des Schornsteins gekommen ("A05").

Die Blockierung wird auf dem Display angezeigt und von einem Warnton begleitet. In diesem Fall wird die Ausschalt-Phase automatisch aktiviert. Wenn diese Prozedur gestartet ist, ist jeder Versuch, das System rückzustellen, erfolglos. Auf dem Display wird die Ursache der Blockierung angezeigt.

#### **VORGEHENSWEISE:**

Wenn die Meldung "**A03**" erscheint, ist das Gerät überhitzt, da es zu lange bei maximaler Leistung in Betrieb war oder wegen ungenügender Belüftung oder weil die Lüftungsventilatoren defekt sind.

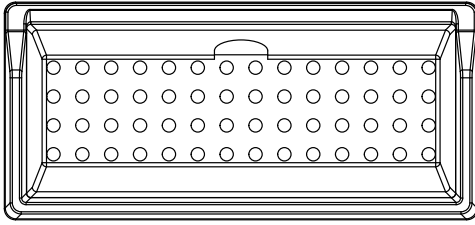
Wenn der Ofen ausreichend abgekühlt ist, Taste B auf der Bedientafel oder **OFF** auf der Fernbedienung drücken, um Alarm **A03** zurückzusetzen. Nach Rücksetzung des Alarms kann das Gerät wieder normal eingeschaltet werden.

Falls die Schrift "**A04**" erscheint: Der Ofen schaltet sich automatisch ab. Ofen einige Minuten abkühlen lassen und wieder einschalten. Rauchgasabzug kontrollieren und Art der verwendeten Pellets überprüfen.

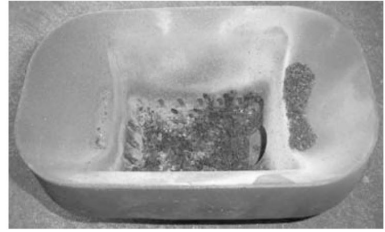
Falls die Schrift "**A05**" erscheint: Hervorgerufen durch das längere Öffnen der Feuertür oder einer beachtlichen Luftinfiltration (z.B. Inspektionsverschluss kein Rauchgasgebläse) Wenn diese Faktoren nicht in Betracht kommen, Rauchgasleitung und Schornstein kontrollieren und gegebenenfalls reinigen. (diese Eingriffe sollten von einem spezialisierten Techniker von MCZ ausgeführt werden).

**Erst nachdem die Ursache der Blockierung dauerhaft beseitigt wurde, darf eine erneute Zündung vorgenommen werden.**

## 12-REINIGUNGEN



BEISPIEL SAUBERE BRENNSCHALE



BEISPIEL VERSCHMUTZTE BRENNSCHALE



### **ACHTUNG!**

**Sämtliche Reinigungsarbeiten müssen bei vollständig abgekühltem Gerät und abgezogenem Netzstecker erfolgen.**

Es ist nur wenig Wartung erforderlich, wenn das Gerät mit zertifizierten Qualitätspellets betrieben wird.

## TÄGLICHE ODER WÖCHENTLICHE REINIGUNG DURCH DEN BENUTZER

### **Vor jeder Zündung**

Brennschale von Asche und gegebenenfalls Verkrustungen reinigen, die die Luftlöcher verstopfen könnten:

Wenn die Pellets im Behälter aufgebraucht sind, könnten sich unverbrannte Pellets in der Brennschale ansammeln. Brennschale stets vor jedem Anzünden von allen Rückständen leeren.



**BITTE BEACHTEN SIE, DASS NUR EINE RICHTIG EINGESETZTE UND GEREINIGTE BRENNSCHALE DIE ZÜNDUNG UND DEN OPTIMALEN BETRIEB IHRES PELLET-GERÄTS GEWÄHRLEISTEN KANN.**

Für eine wirksame Reinigung der Brennschale diese aus dem Gerät entnehmen und die Löcher und den Rost am Boden gründlich reinigen. Werden Pellets guter Qualität verwendet, genügt normalerweise ein Pinsel, um das Bauteil wieder in einen optimalen Betriebszustand zu bringen.

Nach längerer Nichtbenutzung die gegebenenfalls seit einiger Zeit zurückgebliebenen Pelletreste (**mithilfe eines Staubsaugers mit langem Saugrohr**) aus dem Pellet-Behälter entfernen, da sie möglicherweise Feuchtigkeit aufgenommen haben, wodurch sich ihre ursprünglichen Eigenschaften verändern und sie nicht mehr zur Verbrennung geeignet sind.

### **REINIGUNG DER GLASSCHEIBE**

Zur Reinigung der Glaskeramikscheibe sollte ein trockener Pinsel verwendet oder, bei starker Verschmutzung, ein wenig Spezialreiniger aufgesprüht und dann mit einem Tuch gereinigt werden.



### **ACHTUNG!**

**Keine scheuernden Mittel verwenden und das Mittel zur Reinigung der Scheibe nicht auf die lackierten Teile und auf die Dichtungen der Brennkammertür sprühen (Schnur aus Keramikfaser).**



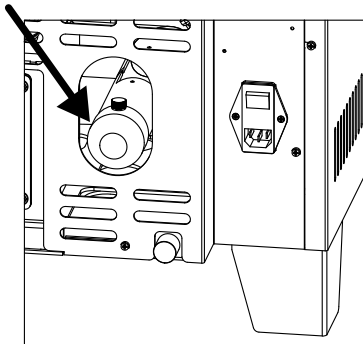
## 12-REINIGUNGEN

### REINIGUNG DES LUFTFILTERS

Hinten am Ofen muss im Moment der Installation des Ofens der Luftfilter aus Metallgewebe eingesetzt werden, der die Aufgabe hat, den Eintritt von Schmutzteilchen in den Körper des Motors und des internen Sensors zu verhindern.

Es sollte alle 15-20 Tage kontrolliert werden, ob der Filter sauber ist. Gegebenenfalls Flusen oder andere Stoffe, die sich darauf abgesetzt haben, entfernen. Kontrolle und Reinigung müssen häufiger erfolgen, wenn Haustiere in der Wohnung gehalten werden.

Für die Reinigung genügt es, den Knauf loszudrehen, der den Filter am Luftansaugrohr festhält, und den Filter in Pfeilrichtung herauszuziehen. Zum Reinigen ist ein Pinsel oder ein feuchtes Tuch oder Druckluft zu verwenden.



**Der Filter besteht aus Metallgewebe und ist weich und verformbar, daher ist bei der Reinigung darauf zu achten, den Filter nicht zu quetschen oder zu beschädigen. Im Falle einer Beschädigung auswechseln.**

**ACHTUNG!**

**Ofen niemals ohne den Luftfilter in Betrieb setzen. Der Hersteller haftet nicht für Schäden an den inneren Bauteilen, wenn diese Vorschrift nicht beachtet wird.**

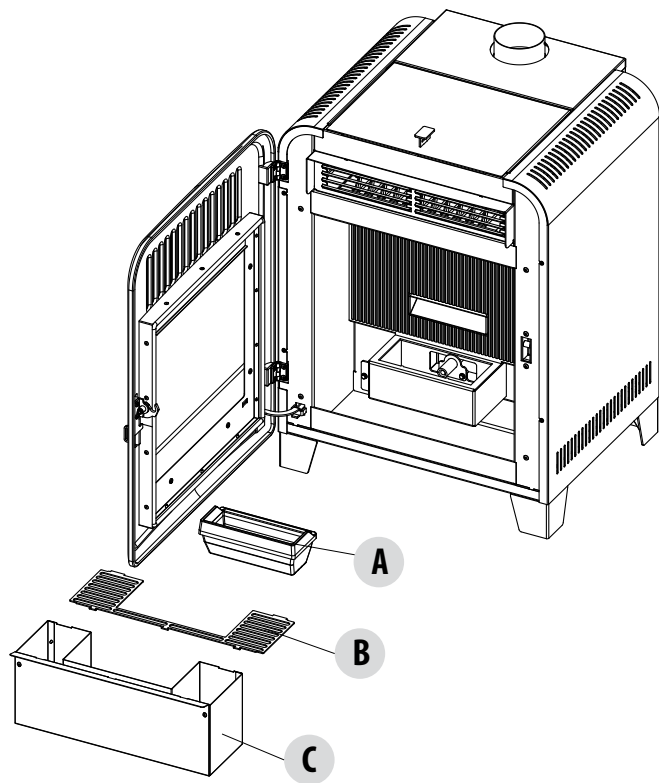
## 12-REINIGUNGEN

### KONTROLLE ALLE 2 - 3 TAGE

Aschenkasten "C" entleeren und reinigen, Vorsicht bei heißer Asche!

**Nur wenn die Asche vollständig abgekühlt ist**, kann zu ihrer Entfernung auch ein Staubsauger eingesetzt werden. Hierbei sollte ein Staubsauger benutzt werden, der geeignet ist, Teile einer gewissen Größe aufzusaugen. Die Reinigungshäufigkeit ist anhand Ihrer Erfahrung und der Qualität der Pellets festzulegen. **Dabei sollten 2 oder 3 Tage jedoch nicht überschritten werden.**

Nach Beendigung des Eingriffs den Aschenkasten wieder unter der Brennschale positionieren und sicherstellen, dass er korrekt eingesetzt ist. Die Ofentür öffnen, die Brennschale "A" herausziehen und die Zone reinigen. Dann den Aschenkasten "C" und das Gitter "B" herausziehen. Alles mit einem Staubsauger reinigen und die Teile wieder montieren.



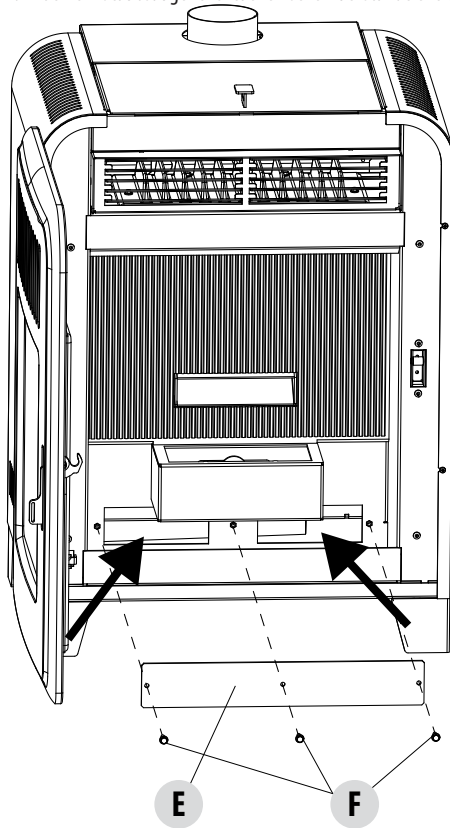
REINIGUNG DES UNTEREN  
INNENBEREICHS

## 12-REINIGUNGEN

### REGELMÄSSIGE REINIGUNG DURCH DEN SPEZIALISIERTEN TECHNIKER REINIGUNG DES UNTEREN INNENBEREICHS

Nach der Hälfte, **vor allem aber am Ende der Wintersaison** muss der Raum gereinigt werden, der von den Rauchgasen durchströmt wird.

Diese Reinigung ist unbedingt erforderlich, damit alle Verbrennungsrückstände leicht entfernt werden können, andernfalls würden sie sich mit der Zeit durch Feuchtigkeit verhärtend und nur noch schwer zu entfernen sein. Den vorderen Inspektionsverschluss "E" entfernen, dazu die drei Schrauben lösen "F". Mit einem Staubsauger eventuelle Aschenrückstände entfernen.



### REINIGUNG DES RAUCHKANALS UND ALLGEMEINE KONTROLLEN

Danach ist die Rauchgasabzugsanlage zu reinigen, insbesondere nahe den Anschlüssen, der Bögen, sowie gegebenenfalls die horizontalen Abschnitte.

Informationen zur Reinigung des Schornsteins erteilen die zuständigen Schornsteinfeger.

Nach der Reinigung des Rauchkanals den Verschluss "S" hinten am Ofen entfernen, dazu die vier Schrauben "V" lösen und eventuelle Aschenablagerungen aufsaugen. Im Bedarfsfall die Dichtung "U" auswechseln und den Verschluss "S" wieder montieren.

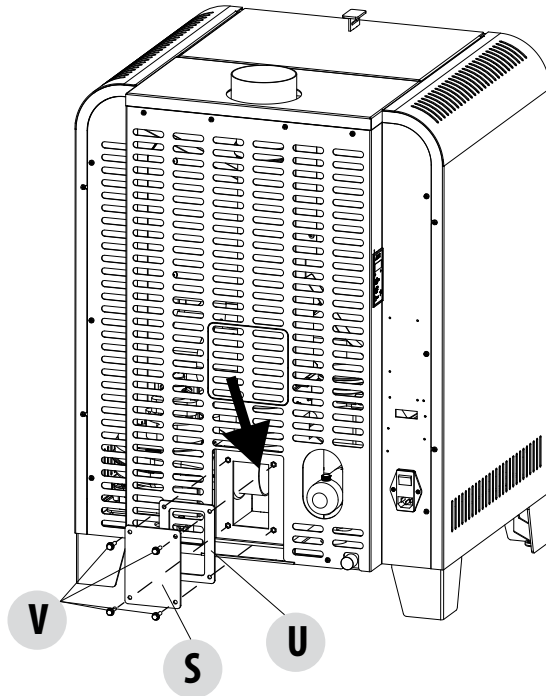
Dichtigkeit der Dichtungen aus Keramikfaser in der Tür des Ofens prüfen. Wenn erforderlich, neue Dichtungen für den Austausch beim Händler bestellen oder den ganzen Vorgang durch den autorisierten Kundendienst ausführen lassen.



#### **ACHTUNG:**

**Wie häufig die Rauchabzugsanlage zu reinigen ist, ist entsprechend des Gebrauchs des Heizkessels und der Art der Installation zu bestimmen.**

**Es wird empfohlen, die Wartung und die Reinigung am Saisonende dem autorisierten Kundendienst anzuvertrauen, da dieser nicht nur die oben genannten Arbeiten ausführt, sondern auch eine allgemeine Kontrolle aller Bauteile.**



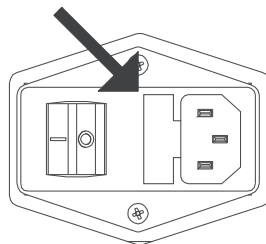
### AUSSERBETRIEBSETZEN (Saisonende)

Am Ende jeder Saison, bevor das Gerät abgeschaltet wird, wird empfohlen, den Pelletbehälter mithilfe eines Sauggerätes mit langem Schlauch, komplett zu leeren.

**Während seiner Stillstandszeit muss das Gerät vom Stromnetz getrennt werden. Aus Sicherheitsgründen empfehlen wir, besonders wenn Kinder im Haus sind, stets das Versorgungskabel abzuziehen.**

Wenn sich beim Wiedereinschalten nach Drücken des Hauptschalters an der Seite des Geräts das Display der Bedientafel nicht einschaltet, könnte der Austausch der Sicherung erforderlich sein.

An der Seite des Geräts befindet sich unter der Steckdose ein Fach für die Sicherungen. Mit einem Schraubenzieher den Deckel des Sicherung-Halterungsfachs öffnen und im Bedarfsfall auswechseln (3,15 A verzögert) - von autorisiertem und qualifiziertem Personal ausgeführt.



## 12-REINIGUNGEN

### KONTROLLE DER INNEREN BAUTEILE



**ACHTUNG!**

*Die Kontrolle der elektromechanischen Bauteile darf ausschließlich von Fachpersonal mit den erforderlichen Kenntnissen im Bereich der Heiztechnik und Elektrik vorgenommen werden.*

Es wird empfohlen, diese Wartung jährlich durchzuführen (im Rahmen eines Wartungsvertrags), die eine Sicht- und Funktionskontrolle der inneren Bauteile umfasst. Nachstehend sind die Kontrollen bzw. Wartungsarbeiten zusammengefasst, die für einen einwandfreien Betrieb des Geräts unerlässlich sind.

TEILE/INTERVALL	TÄGLICH	2-3 TAGE	15/20 TAGE	180 TAGE	1 JAHR
Brennschale	•				
Aschenkasten		•			
Glasscheibe		•			
Vorderer Inspektionsverschluss				•	
Hinterer Inspektionsverschluss (mit Reinigung Rauchgaskanal)					•
RAUCHGASKANAL					•
Dichtungen					•
Luftfilter			•		
Batterie f. Fernbedienung					•

## 13-STÖRUNGEN/URSACHEN/LÖSUNGEN



### ACHTUNG!

Sämtliche Reparaturen dürfen ausschließlich durch einen spezialisierten Techniker bei ausgeschaltetem Gerät und gezogenem Netzstecker erfolgen.

STÖRUNG	MÖGLICHE URSACHEN	ABHILFEN
<b>Die Pellets gelangen nicht in die Brennkammer.</b>	Der Pelletbehälter ist leer.	Pelletbehälter füllen.
	Die Schnecke ist durch Späne blockiert.	Behälter entleeren und von Hand die Schnecke von den Spänen befreien.
	Getriebemotor defekt.	Getriebemotor ersetzen.
	Elektronische Steuerung defekt.	Platine ersetzen.
<b>Das Feuer geht aus oder das Gerät schaltet sich automatisch ab.</b>	Der Pelletbehälter ist leer.	Pelletbehälter füllen.
	Es werden keine Pellets zugeführt.	Siehe vorherige Störung.
	Der Sicherheitstemperaturfühler für die Pellet-Temperatur wurde ausgelöst.	Gerät abkühlen lassen, Thermostat zurücksetzen, damit die Blockierung aufgehoben wird, und das Gerät erneut zünden; wenn das Problem fortbesteht, technischen Kundendienst verständigen.
	Timer aktiviert.	Prüfen, ob die Timer-Einstellung aktiviert ist.
	Die Tür ist nicht richtig geschlossen oder die Dichtungen sind verschlissen.	Tür schließen und Dichtungen gegen neue Original-Dichtungen austauschen lassen.
	Ungeeignete Pellets	Pellets mit einer Pelletsorte, die vom Hersteller empfohlen wird, ersetzen.
	Ungenügende Pellet-Zuführung	Brennstoffzufuhr entsprechend den Hinweisen in der Anleitung kontrollieren lassen.
	Brennkammer verschmutzt.	Brennkammer entsprechend der Gebrauchsanweisung reinigen.
	Abzug verstopft.	Rauchgasleitung reinigen.
	Störung am Rauchgasgebläse.	Motor überprüfen und gegebenenfalls austauschen.

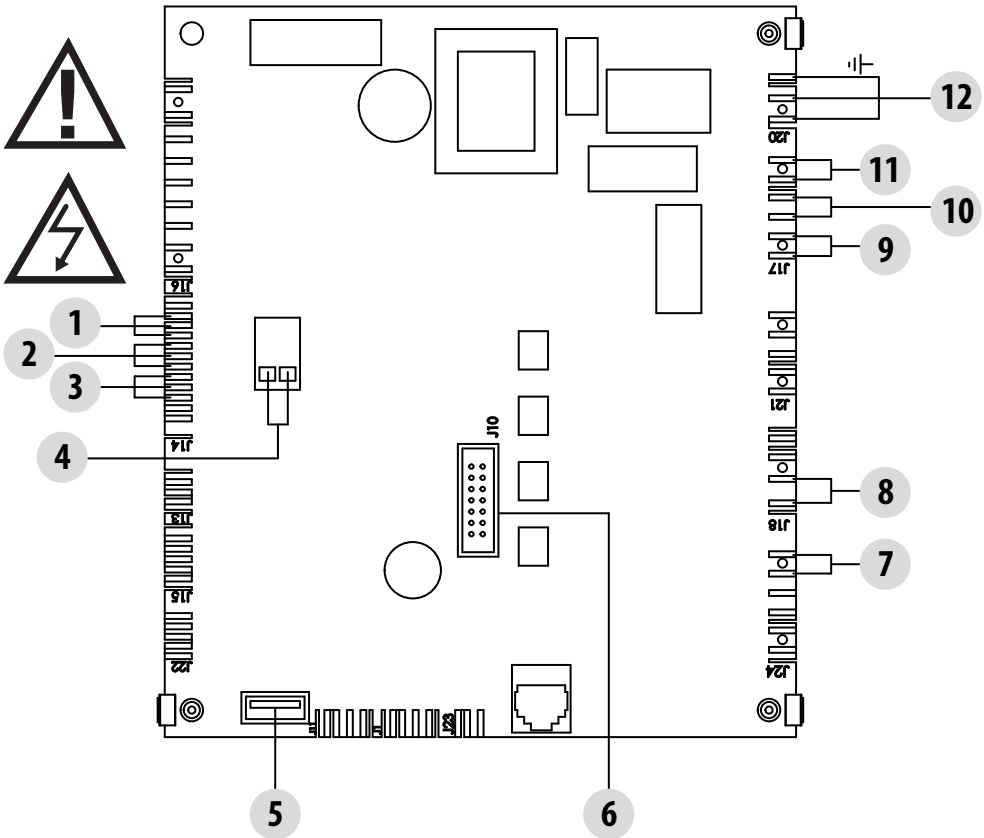
## 13-STÖRUNGEN/URSACHEN/LÖSUNGEN

STÖRUNG	MÖGLICHE URSACHEN	ABHILFEN
<b>Das Gerät funktioniert einige Minuten und schaltet sich dann ab.</b>	Die Zündphase wurde nicht abgeschlossen.	Zündphase wiederholen.
	Zeitweiliger Stromausfall.	Automatischen Neustart abwarten.
	Rauchgasleitung verstopft.	Rauchgasleitung reinigen.
	Temperaturfühler sind defekt oder gestört.	Fühler prüfen und ersetzen.
<b>Die Pellets sammeln sich in der Brennschale an, die Glasscheibe der Tür verschmutzt und die Flamme ist schwach.</b>	Ungenügend Verbrennungsluft.	Sicherstellen, dass der Raum eine Zuluftöffnung hat und dass diese frei ist. Brennschale reinigen und sicherstellen, dass alle Löcher offen sind. Generalreinigung der Brennkammer und der Rauchgasleitung durchführen. Zustand der Türdichtungen prüfen.
	Pellets feucht oder ungeeignet.	Pelletsorte wechseln.
	Motor des Rauchgas-Absauggebläses defekt.	Motor überprüfen und gegebenenfalls austauschen.
<b>Der Motor des Rauchgas-Absauggebläses funktioniert nicht.</b>	Der Heizkessel wird nicht mit Spannung versorgt.	Netzspannung und Schutzsicherung kontrollieren.
	Der Motor ist defekt.	Motor und Kondensator überprüfen und gegebenenfalls austauschen.
	Die Platine ist defekt.	Platine ersetzen.
	Die Bedientafel ist defekt.	Bedientafel ersetzen.
<b>Das Konvektionsgebläse läuft ständig.</b>	Wärmefühler defekt oder beschädigt.	Funktionstüchtigkeit des Fühlers überprüfen und diesen gegebenenfalls austauschen.
	Gebläse defekt.	Einige Minuten abwarten und die Funktionstüchtigkeit des Motors überprüfen, eventuell auswechseln.

## 13-STÖRUNGEN/URSACHEN/LÖSUNGEN

STÖRUNG	MÖGLICHE URSACHEN	ABHILFEN
<b>Das Gebläse schaltet sich nicht ein.</b>	Das Gerät hat die Temperatur nicht erreicht.	Abwarten.
<b>Die Fernbedienung funktioniert nicht.</b>	Batterie der Fernbedienung leer.	Batterien austauschen.
	Fernbedienung defekt.	Fernbedienung austauschen.
<b>Im Automatikbetrieb arbeitet das Gerät immer mit Höchstleistung.</b>	Raumthermostat steht auf höchster Leistungsstufe.	Temperatur der Fernbedienung neu einstellen.
	Temperaturfühler gestört.	Fühler überprüfen und gegebenenfalls austauschen.
	Bedientafel defekt oder gestört.	Bedientafel prüfen und gegebenenfalls austauschen.
<b>Das Gerät lässt sich nicht einschalten.</b>	Stromausfall.	Überprüfen, ob der Stecker eingesteckt ist und der Hauptschalter auf Position "I" steht.
	Eingriff Sicherung infolge einer Störung.	Die Sicherung durch eine mit denselben Eigenschaften ersetzen (5x20 mm F 3.15A).
	Die Brennschale kontrollieren.	Brennschale gegebenenfalls von Verkrustungen bzw. unverbrannten Pelletrückständen reinigen.
	Kontrollieren, ob die Brennschale richtig eingesetzt ist.	Brennschale wieder richtig einsetzen.
	Kontrollieren, ob die Zündkerze sich erwärmt.	Prüfen und gegebenenfalls austauschen.
	Rauchabzug oder Rauchgasleitung verstopft.	Rauchgasabzug und/oder Rauchgasleitung reinigen.
	Zündkerze defekt.	Zündkerze auswechseln





## ZEICHENERKLÄRUNG VERDRAHTUNG HAUPTPLATINE

1. ENCODER GEBLÄSE RAUCHGASE	8. LUFTGEBLÄSE
2. ENCODER GETRIEBEMOTOR	9. GETRIEBEMOTOR
3. DRUCKWANDLER	10. GEBLÄSE RAUCHGASE
4. RAUCHGAS-TEMPERATURFÜHLER	11. ZÜNDKERZE
5. AKTUALISIERUNG SOFTWARE	12. SCHALTER
6. NOT-BEDIENTAFEL	
7. LEISTUNGSSCHUTZSCHALTER TANK	

**N.B.** Die einzelnen Bauteile sind mit vorverdrahteten Verbindern versehen, von denen jeder eine andere Abmessung hat







Via La Croce 8  
33074 Vigonovo di Fontanafredda (PN) – ITALY  
Telefon: 0434/599599  
Fax: 0434/599598  
Internet: [www.mcz.it](http://www.mcz.it)  
e-mail: [info.red@mcz.it](mailto:info.red@mcz.it)