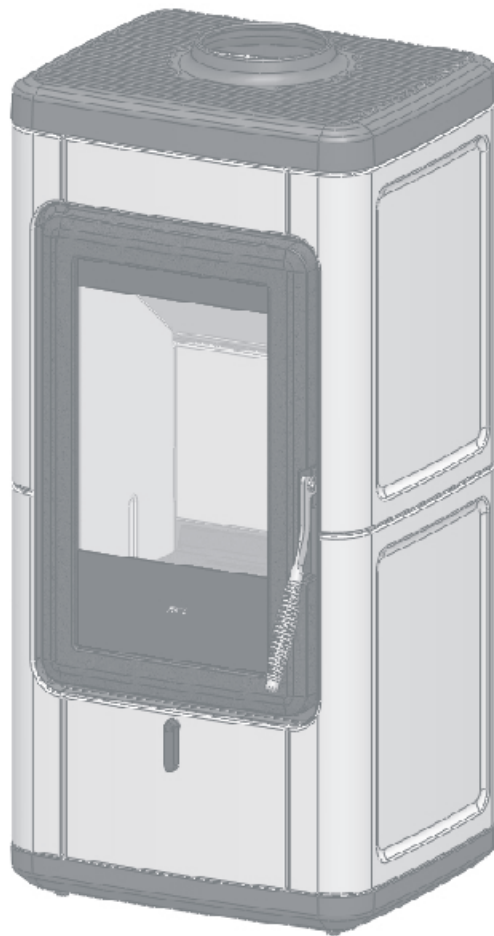


MCZ



Ⓓ

INSTALLATIONS- UND BEDIENUNGSANLEITUNG

VELD NATURAL/AIR



CODE 8901123500

	
MCZ GROUP S.p.A. - Via La Croce 8, I- 33074 Vigonovo di Fontanafredda (PN) Italy.	
	VKF AEAI Art. 15a B-VG Regensburger Münchener BStV
EN 13240:2001, AC:2003, AC:2006, A2:2004	
BAHR / VELD / SAVA / NOGAL	
Potenza nominale: Puissance nominale: Heizleistung: Nominaal vermogen:	7 kW
Emissione CO (a1 13% O2): Emissions CO (Bez.13% O2): Mittlere CO- Emission (Bez.13% O2): CO-emissie (bij 13% O2):	0,08%
Rendimento : Rendement : Energieeffizienz: Rendement:	84,7%
Temperatura fumi: Température des fumées: Mittlere Abgastemperatur: Temperatuur rook:	195
Particolato: Poussieres: Staub: Stofdeeltjes:	80 mg/Nm3 (13% O2) 55 mg/MJ
Distanze di sicurezza (retro): Distances de sécurité (postérieures): Sicherheitsabstände (Hinten): Veiligheidsafstand (achteraan):	200 mm
Distanze di sicurezza (lato): Distances de sécurité (laterales): Sicherheitsabstände (Seitlich): Veiligheidsafstand (zijdelings):	300 mm
Prodotto conforme all'installazione in canna multipla. Produit conforme à l'installation dans un conduit multiple. Gerät ist für eine Mehrfachbelegung des Schornsteins geeignet. Product conform de installatie in een multi-rookkanaal.	
Apparecchio a funzionamento intermittente. Produit à fonctionnement intermittent. Zeitbrand Feuerstätte. Apparatuur voor intermitterende werking.	
Utilizzare solo con combustibile adatto. A utiliser seulement avec un combustible conforme. Nur zugelassenen Brennstoff verwenden. Gebruik enkel gepaste pellets.	
Leggere e seguire le istruzioni! Lire et suivre les instructions! Bedienungsanleitung lesen und beachten! Lees en respecteer de aanwijzingen!	
COD: 8901104200	

EINLEITUNG	4
Überarbeitungen des Handbuchs	4
Aufbewahrung des Handbuchs	4
Ratschläge zur Lektüre des Handbuchs	4
1. HINWEISE UND GARANTIEBEDINGUNGEN	5
1.1. ALLGEMEINE SICHERHEITSHINWEISE.....	5
1.2. HINWEISE ZUR BEDIENUNG.....	5
1.3. GARANTIEBEDINGUNGEN.....	6
1.3.1. Einschränkungen.....	6
1.3.2. Ausschlüsse	6
2. FACHLICHE KENNNTNISSE FÜR DIE INSTALLATION NACH UNI 10683	7
2.1. DAS BETRIEBSUMFELD	7
2.2. DAS BETRIEBSUMFELD	8
2.3. ANSCHLUSS AN DAS VERBRENNUNGSLUFT-EINGANGSROHR	8
2.4. EXTERNE LUFTÖFFNUNG	9
2.5. ANSCHLUSS AN DEN RAUCHZUG	10
2.6. RAUCHZUG	10
2.6.1. Beispiele einiger Rauchzüge	11
2.7. SCHORNSTEIN-ENDSTÜCK	12
3. ABMESSUNGEN UND TECHNISCHE EIGENSCHAFTEN	13
3.1. KAMINOFEN VELD	13
3.1.1. Technische Eigenschaften	14
4. INSTALLATION UND MONTAGE	15
4.1. VORBEREITEN UND AUSPACKEN.....	15
4.2. MONTAGE UND EINSTELLUNG DER FÜSSE	16
4.3. MONTAGE DER KERAMIKVERKLEIDUNG	16
5. BETRIEB	18
5.1. HINWEISE FÜR DIE ERSTE INBETRIEBSETZUNG.....	18
5.2. BRENNSTOFF	18
5.3. ANWENDUNG DES KAMINOFENS	19
5.3.1. Laden des brennstoffs	19
5.3.2. Kontrolle der verbrennung	19
5.3.2.1. Einstellung der Luftzufuhr im Kaminofen VELD	20
5.3.3. Erste zündung.....	21
5.4. LUFTVERTEILUNGSSYSTEME	22
5.4.1. Natural.....	22
5.4.2. Air (optionaler Bausatz)	22
6. REINIGUNG UND WARTUNG	23
6.1. VOM BENUTZER AUSZUFÜHRENDE REINIGUNGEN	23
6.1.1. Reinigung der Glasscheibe	23
6.1.2. Reinigung der oberen Umlenkkegel aus hitzebeständigem Material	23
6.1.3. Beseitigung der Asche	23
6.1.4. Reinigung von Edelstahl- und satinierten Flächen.....	24
6.1.5. Reinigung lackierter Bauteile	24
6.1.6. Reinigung des Rauchzugs.....	24
6.2. REINIGUNG DURCH SACHKUNDIGES PERSONAL	24
6.3. NOTMASSNAHMEN	25

EINLEITUNG

Sehr geehrter Kunde,

vielen Dank, dass Sie sich für ein Produkt von MCZ entschieden haben. Wir sind uns sicher, dass Sie beim Gebrauch des Geräts die Qualität des Produkts schätzen werden, die sich aus der genauen Planung und aus sorgfältigen Prüfungen ergibt. Unser Ziel ist es, Technologie mit einfachem Gebrauch und vor allem mit Sicherheit zu verbinden.

Sofern korrekt installiert, verbrauchen die mit der Oyster-Technologie hergestellten und vollkommen luftundurchlässigen Produkte keinen Sauerstoff aus dem Raum, sondern führen die Luft gänzlich von außen zu, sodass sie in allen gut gedämmten Häusern und in Passivhäusern eingesetzt werden können. Dank dieser Technologie bedarf es keiner Belüftungsgitter und besteht keine Gefahr, dass Rauch im Raum freigesetzt wird. Infolgedessen wird es im Raum auch keine kalten Luftströmungen mehr geben, die eine ungemütliche Atmosphäre erzeugen und den gesamten Wirkungsgrad der Anlage beeinträchtigen.

Der luftdichte Kaminofen kann im Falle von Zwangsbelüftung oder in Räumen installiert werden, in denen im Vergleich zum Außenbereich Unterdruck entstehen kann.

Für einen optimalen Betrieb des Kaminofens und um die Wärme und das Wohlbefinden in Ihrem Haus am besten genießen zu können, empfehlen wir Ihnen vor der ersten Inbetriebsetzung das vorliegende Handbuch aufmerksam durchzulesen. Sollten Zweifel oder Schwierigkeiten auftreten, bitten wir Sie, sich an Ihren Händler zu wenden, der Ihnen mit Rat und Tat zur Seite stehen wird.

Überarbeitungen des Handbuchs

Um das Produkt zu verbessern und dieses Handbuch auf den neuesten Stand zu bringen, behält sich der Hersteller das Recht vor, ohne Vorankündigung Änderungen daran vorzunehmen.

Ohne vorhergehende Einwilligung des Herstellers darf das vorliegende Handbuch weder ganz noch teilweise nachgedruckt werden.

Aufbewahrung des Handbuchs



- Wir empfehlen Ihnen, dieses Handbuch an einem leicht und schnell zugänglichen Ort sorgfältig zu verwahren.
- Sollte dieses Handbuch verloren gehen oder zerstört werden, oder sollte es sich in schlechtem Zustand befinden, empfehlen wir Ihnen, bei Ihrem Händler oder direkt beim Hersteller eine Kopie davon anzufordern, indem Sie die

Identifikationsdaten des Produkts genau angeben.

Ratschläge zur Lektüre des Handbuchs

- Wichtige Punkte oder Angaben, die besonderer Aufmerksamkeit bedürfen, sind **"fett gedruckt"**.
- *"Der Text in Kursivschrift"* soll die Aufmerksamkeit des Benutzers auf die danebenstehenden Abbildungen lenken oder auf andere Abschnitte des Handbuchs verweisen, in denen man weitere Erklärungen zum selben Thema finden kann.
- **HINWEIS:** Der "HINWEIS" erteilt dem Leser weitere Informationen zum Thema.

Folgende Symbole weisen auf spezifische Anmerkungen hin, die in diesem Handbuch enthalten sind.

	<p>ACHTUNG:</p> <p>Dieses Warnsymbol, das an verschiedenen Stellen in diesem Handbuch zu finden ist, weist darauf hin, dass die Informationen, auf die es sich bezieht, genau durchgelesen und verstanden werden müssen, da es bei Nichtbeachtung derselben zu schweren Schäden am Gerät kommen und die Unversehrtheit des Bedieners gefährdet werden kann.</p>
	<p>INFORMATIONEN:</p> <p>Dieses Symbol stellt jene Informationen in den Vordergrund, die für den korrekten Betrieb des Kaminofens erforderlich sind. Die Nichtbeachtung der angegebenen Informationen wird den Gebrauch und die Funktionstüchtigkeit des Produkts negativ beeinflussen.</p>

1. HINWEISE UND GARANTIEBEDINGUNGEN

1.1. ALLGEMEINE SICHERHEITSHINWEISE

- Die Installation, der Elektroanschluss, die Überprüfung der Funktionstüchtigkeit und die Wartung dürfen ausschließlich von qualifiziertem und autorisiertem Personal durchgeführt werden.
- Den Kaminofen unter Beachtung aller lokalen, nationalen und europäischen Normen installieren, die in der Ortschaft, in der Region oder im Staat gültig sind.
- Dieses Gerät darf nicht von Personen (einschließlich Kindern) mit körperlicher oder geistiger Behinderung oder mit unzureichender Kenntnis und Erfahrung genutzt werden, es sei denn unter Aufsicht und nach eingehender Unterrichtung über den Gebrauch des Gerätes durch die Person, die für dessen Sicherheit verantwortlich ist.
- Die in diesem Handbuch angeführten Hinweise müssen immer beachtet werden, damit der Kaminofen und die daran angeschlossenen Geräte korrekt funktionieren und Unfälle vermieden werden können.
- Bevor mit der Einstellung verfahren wird, muss der Benutzer - oder wer auch immer den Kaminofen zu bedienen beabsichtigt - zunächst den gesamten Inhalt der vorliegenden Bedienungsanleitung gelesen und verstanden haben.
- Der Kaminofen darf nur für den vorgesehenen Bestimmungszweck eingesetzt werden. Jeder anderweitige Gebrauch versteht sich als unsachgemäß und ist daher gefährlich.
- Den Kaminofen nicht als Leiter oder Abstellfläche verwenden.
- Keine Wäsche zum Trocknen auf den Kaminofen legen. Eventuelle Wäscheständer oder Ähnliches müssen abseits des Kaminofens stehen. Es besteht Brandgefahr!
- Die statischen Bedingungen der Basis bewerten, auf welcher der Kaminofen mit seinem Gewicht stehen wird. Sicherstellen, dass sie gut isoliert ist, vor allem, wenn sie aus entflammbarem Material besteht (z.B. Holz, Teppichboden, Kunststoff).
- Vermeiden Sie, den Kaminofen in Räumen zu installieren, in denen sich Gas betriebene Geräte des Typs B, Abzugshauben mit oder ohne Absauger, Wärmepumpen oder kollektive Gebläseleitungen befinden (sollte die Oyster-Technologie nicht angewandt werden).
- Der Raum soll nicht in der Nähe von Treppenhäusern liegen und keine funktionierenden Rauchzüge enthalten. Sicherstellen, dass in angrenzenden Räumen keine Geräte vorhanden sind, deren gleichzeitiger Gebrauch zu Unterdruck in einem der beiden Räume führen könnte.

- Der Benutzer trägt die ausschließliche Verantwortung für den unsachgemäßen Gebrauch des Produkts und enthebt somit MCZ von jeder zivil- und strafrechtlichen Verantwortung.
- Jede Art der Beschädigung oder des nicht ermächtigten Ersatzes mit nicht originalen Bauteilen des Kaminofens kann für die Unversehrtheit des Benutzers gefährlich sein und enthebt MCZ von jeder zivil- und strafrechtlichen Verantwortung.
- Einige Flächen des Kaminofens sind sehr heiß (Tür, Handgriff, Glasscheibe, Rauchabgangsrohr usw.). Trägt man keine sachgemäße Schutzkleidung oder verfügt man nicht über entsprechende Schutzmittel, wie zum Beispiel hitzebeständige Handschuhe, muss der Kontakt mit diesen Flächen unbedingt vermieden werden.
- Eine falsche Installation oder eine schlechte Wartung (die nicht mit den Angaben dieses Handbuchs übereinstimmen) kann Personen, Tieren oder Gegenständen Schaden zufügen. In diesem Fall ist MCZ jeder zivil- oder strafrechtlichen Verantwortung enthoben.

1.2. HINWEISE ZUR BEDIENUNG

- Beim Gebrauch des Kaminofens müssen alle lokalen, nationalen und europäischen Normen beachtet werden, die in der Ortschaft, in der Region oder im Staat gültig sind.
- Bei Auftreten von Defekten oder bei unkorrektem Betrieb empfiehlt es sich, den Kaminofen abzuschalten.
- Den Kaminofen in Räumen installieren, die gegen Brandausbrüche geschützt und mit entsprechenden Speisungsvorrichtungen (Luft- und Stromzufuhr) sowie Rauchabgängen ausgestattet sind.
- Keine flüchtigen und/oder entflammaren Substanzen (Benzin, Alkohol usw.) für die Befuerung verwenden.

INFORMATIONEN:

- Für etwaige Probleme wenden Sie sich bitte an den Händler oder an qualifiziertes, von MCZ autorisiertes Personal. Bei Reparaturarbeiten den Einsatz von Originalersatzteilen verlangen.
- Ausschließlich den von MCZ vorgeschriebenen Brennstoff verwenden.
- Im Einklang mit den im Bestimmungsland geltenden Vorschriften den Rauchabgang in regelmäßigen Abständen überprüfen lassen.
- Das vorliegende Handbuch sorgfältig aufbewahren, damit während der gesamten Lebensdauer des Kaminofens darin nachgeschlagen werden kann. Sollte der Kaminofen verkauft oder einem anderen Benutzer abgetreten werden, sicherstellen, dass das Handbuch mit dem Produkt mitgegeben wird.

1.3. GARANTIEBEDINGUNGEN

Mit Ausnahme der nachstehend angeführten Bauteile, **die dem normalen Verschleiß unterliegen**, gibt MCZ ab dem Verkaufsdatum eine Garantie von zwei Jahren auf das Produkt, welche durch einen Garantieschein bestätigt wird, auf dem der Name des Händlers und das Datum angeführt sind, an dem der Kauf getätigt worden ist. Der ausgefüllte Garantieschein muss MCZ innerhalb von 8 Tagen zugestellt werden. MCZ garantiert für das Produkt, wenn es von einem sachkundigen Installateur entsprechend der detaillierten Anweisungen, die in dieser dem Produkt beiliegenden Installationsanleitung angeführt sind, installiert und geprüft worden ist.

Unter Garantie versteht man den Austausch oder die kostenlose Reparatur **der aufgrund von Fabrikfehlern als defekt anerkannten Bauteile**.

1.3.1. Einschränkungen

Dem normalen Verschleiß unterliegende Bauteile, wie **Dichtungen, Glasscheiben und alle anderen vom Feuerraum abmontierbaren Bauteile**, werden nicht von der Garantie gedeckt.

Die ausgetauschten Bauteile werden für die Restlaufzeit der Garantie, ab dem Kaufdatum des Produkts, garantiert.



Bis zur fertigen Montage durch einen von MCZ autorisierten Monteur und zur Bestätigung ihrer perfekten Integrität gehören auch die Glasscheiben zu den von der Garantie gedeckten Bauteilen.

1.3.2. Ausschlüsse

Alle Bauteile, die sich aufgrund von Fahrlässigkeit oder Nachlässigkeit im Gebrauch, falscher Wartung, nicht mit den Angaben von MCZ übereinstimmender Installation (man siehe hierfür die entsprechenden Kapitel in diesem Handbuch) als defekt herausstellen sollten, sind nicht von der Garantie gedeckt.

MCZ lehnt jede Verantwortung für etwaige Schäden ab, die, direkt oder indirekt, Personen, Tieren oder Gegenständen widerfahren könnten und auf die Nichtbeachtung aller in diesem Handbuch angeführten Anweisungen und vor allem der Hinweise in Sachen Installation, Gebrauch und Wartung des Geräts zurückzuführen sind.

Wenden Sie sich an Ihren Händler und/oder an den Importeur Ihres Gebiets, sollte sich das Produkt als ineffizient erweisen.

Schäden, die während des Transports und/oder der Handhabung verursacht werden, sind von der Garantie ausgenommen.

Für die Installation und den Gebrauch des Produkts ist ausschließlich auf das Handbuch Bezug zu nehmen.

Die Garantie verfällt im Falle von Schäden, die auf unsachgemäße Eingriffe am Gerät, Witterungseinflüsse, Naturkatastrophen, Stromschläge, Brandausbrüche, Defekte in der Strom- und Wasserversorgungsanlage zurückzuführen oder durch fehlende oder mangelhafte Wartung nicht nach den Vorgaben des Herstellers verursacht worden sind.



EINGRIFFSANFORDERUNG

Die Eingriffsanforderung muss dem Händler übermittelt werden, der den technischen Kundendienst von MCZ verständigen wird.



MCZ lehnt jede Verantwortung ab, sollten das Produkt oder andere Zubehörteile **unsachgemäß verwendet oder ohne vorhergehende Einwilligung geändert worden sein**. Für jeden Austausch dürfen **ausschließlich Original-Ersatzteile von MCZ verwendet werden**.

2. FACHLICHE KENNTNISSE FÜR DIE INSTALLATION NACH UNI 10683

2.1. DAS BETRIEBSUMFELD

Gemäß der Installationsvorschriften und der im Land geltenden Normen muss der Kaminofen - für einen sachgemäßen Betrieb und eine gute Verteilung der Temperatur - an einem Ort installiert werden, an dem ausreichend Luft zuströmt (mindestens 60 m³/h), deren es für die Verbrennung bedarf.

Das Raumvolumen darf nicht weniger als 60 m³ betragen.

Die Luft muss durch permanente, in den Wänden eingebaute Luftöffnungen zuströmen (in der Nähe des Kaminofens), die nach außen einen Mindestquerschnitt von 150 cm² aufweisen (bei Installationen ohne Oyster-Technologie).

Diese Öffnungen (Luftöffnungen) müssen so realisiert werden, dass sie in keiner Weise verdeckt werden können.

Die Luft kann auch aus angrenzenden Räumen zugeführt werden, vorausgesetzt, sie verfügen über externe Luftöffnungen, dienen nicht als Schlaf- oder Badezimmer und bergen keine Brandgefahr in sich wie zum Beispiel Garagen, Holzlagerräume oder sonstige Lagerräume, in denen entflammables Material aufbewahrt wird. Die geltenden Vorschriften müssen diesbezüglich strengstens eingehalten werden.



- Sollte der Raum mit einem Holzboden verlegt sein, eine schützende Abdeckung vorsehen, die den geltenden Vorschriften des Landes entspricht.
- Sofern die Wände nicht aus entflammbarem Material bestehen, den Kaminofen rückseitig mit einem Mindestabstand von 10 cm installieren.
- Sollte der Kaminofen zu nahe an der Wand stehen, kann es zu Überhitzungen und Schäden am Verputz kommen (Vergilbungen, Rissbildungen, usw.).
- Installation und Montage des Kaminofens müssen von qualifiziertem Personal durchgeführt werden.
- Der Kaminofen muss an einen Rauchzug oder an eine senkrecht verlaufende Leitung angeschlossen werden, über welche die Abgase am höchsten Punkt des Hauses nach außen abgeführt werden können.
- Entsprechend der geltenden Vorschriften muss der Kaminofen an einen Rauchzug oder an eine senkrecht verlaufende, interne oder externe Leitung angeschlossen sein.
- Die Rauchgase sind eine Folge der Verbrennung verschiedener Holzarten, die bei Kontakt mit den Wänden oder in deren Nähe ihre Beschmutzung verursachen können.
- Bevor der Kaminofen positioniert wird, muss die Luftöffnung realisiert werden (bei Installation mit Oyster-Technologie nicht erforderlich).

2.2. DAS BETRIEBSUMFELD

Bei gleichzeitiger Installation mit anderen Heizgeräten müssen für jedes Gerät entsprechende Luftöffnungen vorgesehen werden (unter Berücksichtigung der Angaben für jedes Produkt).



Der Kaminofen darf nicht in Schlafzimmern, Badezimmern oder in Räumen installiert werden, in denen sich bereits ein Heizgerät ohne autonome Luftzufuhr befindet.

Der Kaminofen darf auf keinen Fall in explosionsgefährdeten Räumen installiert werden.

Der Boden des Raumes, in dem der Kaminofen installiert werden soll, muss entsprechend dimensioniert sein, damit er das Gewicht desselben tragen kann.

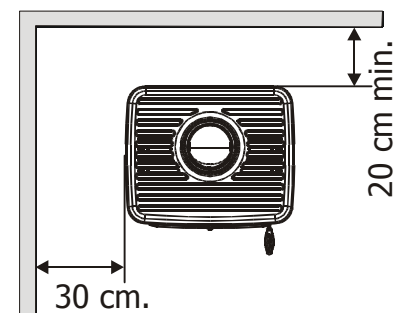
Im Falle von feuergefährlichen Wänden muss rückseitig ein Mindestabstand von 20 cm, seitlich von 30 cm und vorn von 100 cm berücksichtigt werden.

Sollten sich im Raum besonders gefährdete Gegenstände wie z.B. Möbelstücke, Vorhänge und Sofas befinden, den Kaminofen wesentlich weiter entfernt aufstellen.



Sollte der Kaminofen auf einem Boden aus entflammablem Material installiert werden, empfiehlt es sich, diesen entsprechend zu isolieren.

In der Nähe des Kaminofens dürfen keine wärmeempfindlichen oder entflammaren Gegenstände oder Teile gelagert werden. Die besagten Gegenstände oder flimmernden Teile mindestens 100 cm vom äußersten Punkt des Geräts entfernt halten.



2.3. ANSCHLUSS AN DAS VERBRENNUNGSLUFT-EINGANGSROHR

Der Verbrennungsluftausgang muss nicht unbedingt an den Außenbereich angeschlossen sein. Nur wenn man die Oyster-Technologie verwenden möchte, bedarf es der Verbindung des Verbrennungslufteingangs mit dem Außenbereich des Gebäudes.



Es müssen stets Rohre und Verbindungsstücke mit gut sitzenden Dichtungen verwendet werden, die absolute Dichtigkeit gewährleisten.

Die mit der Oyster-Technologie hergestellten und vollkommen luftundurchlässigen Produkte verbrauchen keinen Sauerstoff aus dem Raum, sondern führen die Luft gänzlich von außen zu, sodass sie in allen gut gedämmten Häusern und in Passivhäusern eingesetzt werden können.

Damit diese Voraussetzungen erfüllt werden, **muss** das Verbindungsrohr für die Zufuhr von Verbrennungsluft, das einen Durchmesser von 80 mm hat, mit dem Außenbereich des Gebäudes verbunden sein.



Rückansicht des Kaminofens Veld:

- 1) Verbrennungslufteingang

Außerdem muss die Luftöffnung:

- von einem Gitter, von einem Metallnetz als Insektenschutz oder von einer anderen angemessenen Abdeckung geschützt werden, vorausgesetzt, der Mindestquerschnitt der Luftöffnung wird dadurch nicht reduziert;
- so angeordnet sein, dass sie in keiner Weise verdeckt werden kann;
- eine maximal zugelassene Kanalisierungslänge von 6 m mit 2 Bögen von 90° haben.



Der Kaminofen muss mit Rohren und Verbindungsstücken an die Luftöffnung angeschlossen werden, welche die Dichtigkeit gewährleisten, damit die Voraussetzungen eines dichten Kaminofens (OYSTER-Technologie) garantiert werden können.

2.4. EXTERNE LUFTÖFFNUNG

Es ist unerlässlich, dass im Raum, in dem der Kaminofen installiert wird, mindestens so viel Luft zuströmt wie es für den normalen Verbrennungsvorgang des Geräts erforderlich ist (nicht notwendig, falls der Kaminofen über Oyster-Technologie verfügt). Dies kann durch permanente, nach außen gerichtete Luftöffnungen in den Wänden des zu belüftenden Raums oder gemäß den Bestimmungen der Norm UNI 10683 REV erfolgen.

Zu diesem Zweck muss an der Außenwand in der Nähe des Kaminofens eine Öffnung mit einem freien Mindestquerschnitt von 150 cm² vorgesehen werden (Öffnung mit einem Durchmesser von 15 cm oder mit einer rechteckigen Form 10x15 cm), mit Schutzgittern innen und außen.

Außerdem muss die Luftöffnung:

- direkt mit dem Installationsraum verbunden sein;
- von einem Gitter, von einem Metallnetz als Insektenschutz oder von einer anderen angemessenen Abdeckung geschützt werden, vorausgesetzt, der Mindestquerschnitt der Luftöffnung wird dadurch nicht reduziert;
- so angeordnet sein, dass sie in keiner Weise verdeckt werden kann;
- bei Förderrohren bis zu 3,5 lfd. M. einen um etwa 5 % größeren Querschnitt und, bei größeren Längen, einen um 15 % größeren Querschnitt aufweisen.



Nicht vergessen, dass der Nutzquerschnitt des Belüftungsgitters stets auf einer Seite desselben in cm² angegeben wird. Bei der Auswahl des Gitters und der Größe der Öffnung sicherstellen, dass der Nutzquerschnitt des Gitters größer oder gleich groß wie der von MCZ vorgeschriebene Querschnitt ist, der für den korrekten Betrieb des Geräts erforderlich ist.



WICHTIG!

Die Luftzufuhr kann auch über einen angrenzenden Raum erfolgen, vorausgesetzt, dass die Luft frei über permanente, nach außen verbundene Luftöffnungen zugeführt wird. Luftöffnungen, die mit Heizräumen, Garagen, Küchen oder Badezimmern verbunden sind, sollten vermieden werden.

2.5. ANSCHLUSS AN DEN RAUCHZUG

Der Anschluss an den Rauchzug ist ein sehr wichtiger Vorgang, der mit größter Sorgfalt durchgeführt werden muss. Die Rauchabsaugung befindet sich auf der Rückseite oder oberhalb des Kaminofens.

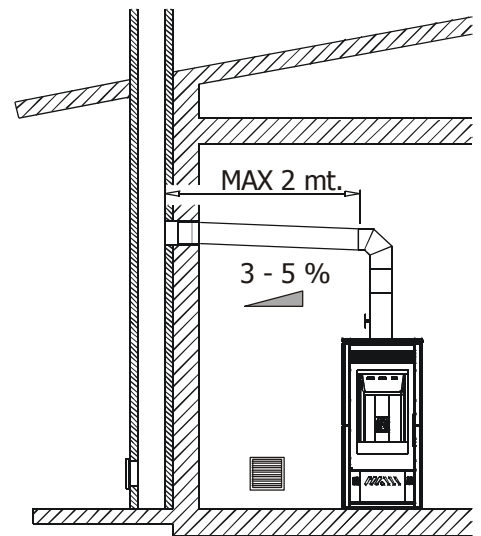
Die Montage des Rauchabsaugungsrohrs muss so durchgeführt werden, dass die Dichtigkeit während des Betriebs bei Unterdruck gewährleistet und die Bildung und die Zufuhr von Kondenswasser zum Kaminofen vermieden wird.

Eventuelle Vorrichtungen für die manuelle Einstellung des Zugs, die sich im Rohr befinden, dürfen den Innenquerschnitt der Leitung nicht hermetisch abschließen. Diese Sperrventile müssen mit einem Mechanismus ausgestattet sein, das nicht die vollkommene Absperrung des Ventils zulässt. Die Mindestoberfläche der Sicherheitsöffnung muss 3 % des Durchzugsquerschnitts betragen und darf nicht geringer als 10 cm² groß sein. Verfügt das Rauchabsaugungsrohr über einen waagrecht verlaufenden Abschnitt, muss dieser eine Mindestneigung von 3-5 % haben (3-5 cm je Meter).

Der waagrecht verlaufende, geneigte Teil darf nicht länger als 2 lfd. M. sein.



Der Einsatz von flexiblen Rohren oder Rohren aus Asbestzement ist nicht erlaubt. Das Rauchabsaugungsrohr darf nicht Räume durchqueren, in denen die Installation von Verbrennungsgeräten verboten ist. Der Einsatz von Rohren mit Gegenneigung ist verboten.



Beispiel eines Anschlusses an den Rauchzug

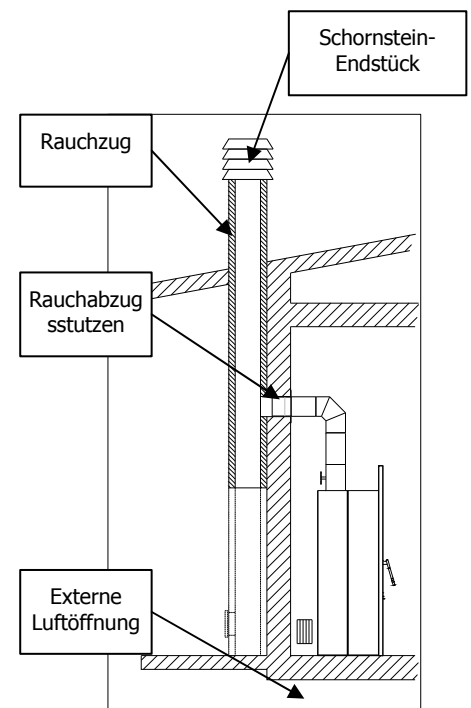
2.6. RAUCHZUG

Der Rauchzug ist ein **grundlegender Bauteil** für die Abfuhr der Rauchgase und muss daher folgende Eigenschaften besitzen:

- Er muss undurchlässig und wärmedämmend sein.
- Er muss aus Materialien bestehen, die gegen Hitze und Auswirkungen von Verbrennungsprodukten und eventuellem Kondenswasser widerstandsfähig sind.
- Er muss senkrecht verlaufen und darf Achsabweichungen von maximal 45° haben. Es dürfen keine Drosselungen vorhanden sein.
- Die in der technischen Tabelle angeführten Voraussetzungen, wie zum Beispiel der Innenquerschnitt des Schornsteins und die Höhe, müssen berücksichtigt werden.
- Der Schornstein muss vorzugsweise einen runden Innenquerschnitt aufweisen.
- Handelt es sich um einen bereits bestehenden und funktionierenden Schornstein, muss er gereinigt werden.

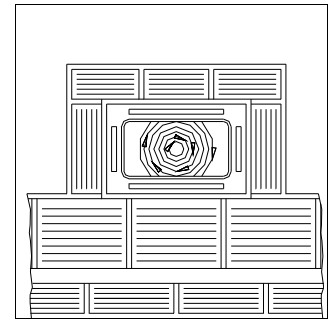
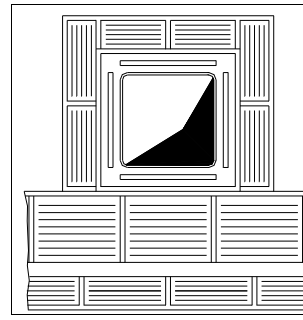
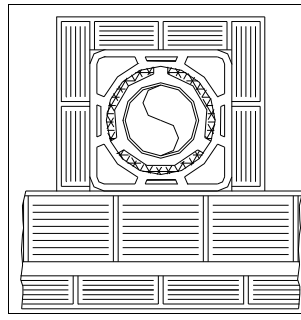
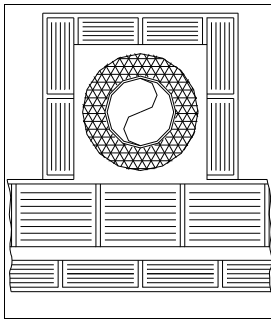


Der Rauchzug ist ein grundlegender Bauteil für den korrekten Betrieb und die Sicherheit Ihres Kaminofens.



Darstellung eines typischen, korrekt angeschlossenen Rauchzugs. Am Fuße des externen ansteigenden Rohrs befindet sich eine mit Tür ausgestattete, luftdichte Kammer, in welcher die festen Verbrennungsprodukte gesammelt und entladen werden.

2.6.1. Beispiele einiger Rauchzüge



Rauchzug aus Stahl AISI 316 mit Doppelkammer, die mit Keramikfaser oder gleichwertigem Material gedämmt ist. Das Dämmungsmaterial kann einer Temperatur von 400 °C standhalten.

AUSGEZEICHNET

Rauchzug aus Schamotte mit gedämmter Doppelkammer. Mit lehmartigem Material erleichteter Außenmantel aus Betonstein.

GUT

Traditioneller Rauchzug aus Lehm. Quadratischer Querschnitt mit leeren, dämmenden Einsätzen.

MITTELMÄSSIG

Rauchzüge mit rechteckigem Querschnitt vermeiden, deren längere Seite doppelt so lang als die kürzere ist (z.B. 20x40 oder 15x30).

SCHLECHT

Rauchzüge mit einem quadratischen oder rechteckigen Querschnitt müssen abgerundete Innenkanten aufweisen, deren Radius nicht mehr als 20 mm betragen darf. Bei rechteckigem Querschnitt muss das Verhältnis zwischen den Innenmaßen $\leq 1,5$ sein.

In der nachstehenden Tabelle ist der empfohlene Querschnitt des Rauchzugs auf Grundlage seiner Länge aufgeführt:

Höhe (m)	Querschnitt (cm ²)
Bis zu 5 m	(20x30 cm oder Ø 22 cm)
zwischen 5 und 7 m	(20x20 cm oder Ø 20 cm)
über 7 m	(18x18 cm oder Ø 18 cm)

HINWEIS: Ein zu kleiner oder zu großer Querschnitt führt zu einer Verringerung des Zugs sowie zu einer unzureichenden Isolierung.

Besondere Querschnitte, Änderungen des Querschnitts oder des Verlaufs bedürfen der vorhergehenden Überprüfung der Betriebstüchtigkeit des Rauchabsaugungssystems gemäß UNI 9615.

Der Rauchzug soll nach Möglichkeit unterhalb des Rauchabsaugungseingangs mit einer Kammer für das Ansammeln fester Verbrennungsprodukte ausgestattet sein, die leicht zu öffnen und über eine luftdichte Tür überprüfbar ist.



WICHTIG!

Sollte man Zweifel über die Leistungsfähigkeit des Rauchzugs haben, oder sollten die Maße von den empfohlenen Abmessungen abweichen, ist es ratsam, von einem autorisierten MCZ Monteur eine vorbeugende Überprüfung und eine Messung der Leistung des Rauchzugs (Messung mit Mikromanometer) durchführen zu lassen.

MCZ S.p.A. lehnt jede Verantwortung für einen schlechten Betrieb des Kaminofens ab, sollte dieser dem Gebrauch eines unsachgemäß dimensionierten und installierten Rauchzugs zuzuschreiben sein, der nicht den vorgeschriebenen Voraussetzungen entspricht.

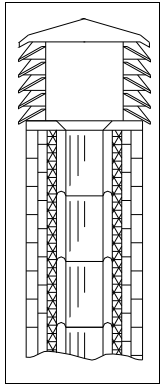
2.7. SCHORNSTEIN-ENDSTÜCK

Falls unterschätzt, stellt es häufig das letzte Hindernis für den korrekten Betrieb des "Kaminsystems" dar.

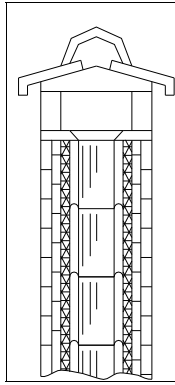
Der Zug des Rauchzugs ist auch von seinem Schornstein-Endstück abhängig.

Aus diesem Grund ist es erforderlich, dass die vier Abschnitte der Rauchabsaugung **mindestens zwei Mal so groß wie der Innenquerschnitt des Rauchzugs sind.**

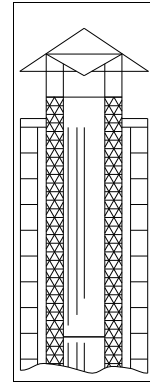
Da das Schornstein-Endstück den Dachfirst immer überragen muss, ist es dem Wind ausgesetzt. Aus diesem Grund empfiehlt es sich, ein industrielles Schornstein-Endstück zu verwenden.



Industrielles Schornstein-Endstück mit übereinanderliegenden Fertigteilen.
Ermöglicht eine optimale Abführung der Rauchgase.



Traditionelles, handwerklich erbautes Schornstein-Endstück.
Eine Rauchabsaugung mit angemessenem Querschnitt muss mindestens 2 Mal so groß sein wie der Innenquerschnitt des Rauchzugs. Im Idealfall sollte sie 2,5 Mal so groß sein.



Schornstein-Endstück für Stahl-Rauchzug mit internem Umlenkkegel für die Rauchgase.
Ermöglicht eine optimale Abführung der Rauchgase.

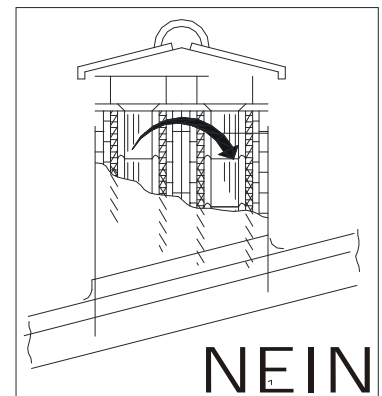
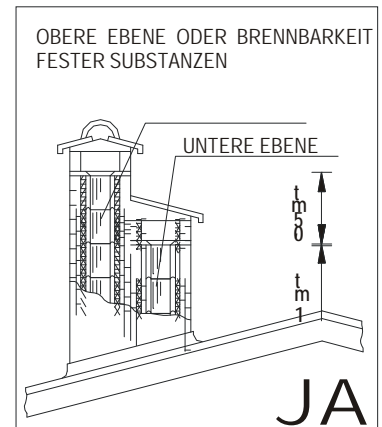
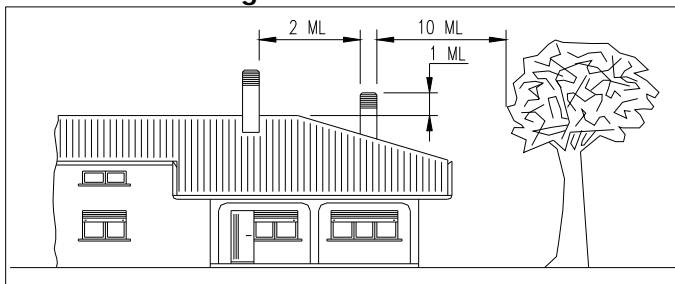
Das Schornstein-Endstück muss folgende Voraussetzungen erfüllen:

- Der Innenquerschnitt muss dem des Schornsteins entsprechen.
- Der Nutzquerschnitt des Ausgangs darf nicht kleiner als die doppelte Größe des Innenquerschnitts des Rauchzugs sein.
- Es muss so errichtet werden, dass kein Regen, Schnee oder andere Fremdkörper in den Schornstein gelangen.
- Es muss so positioniert sein, dass die Rauchgase ordnungsgemäß abgeführt werden können. Es ist besonders wichtig, dass es sich nicht im Rückströmungsbereich befindet, in dem Gegendruck entstehen kann.



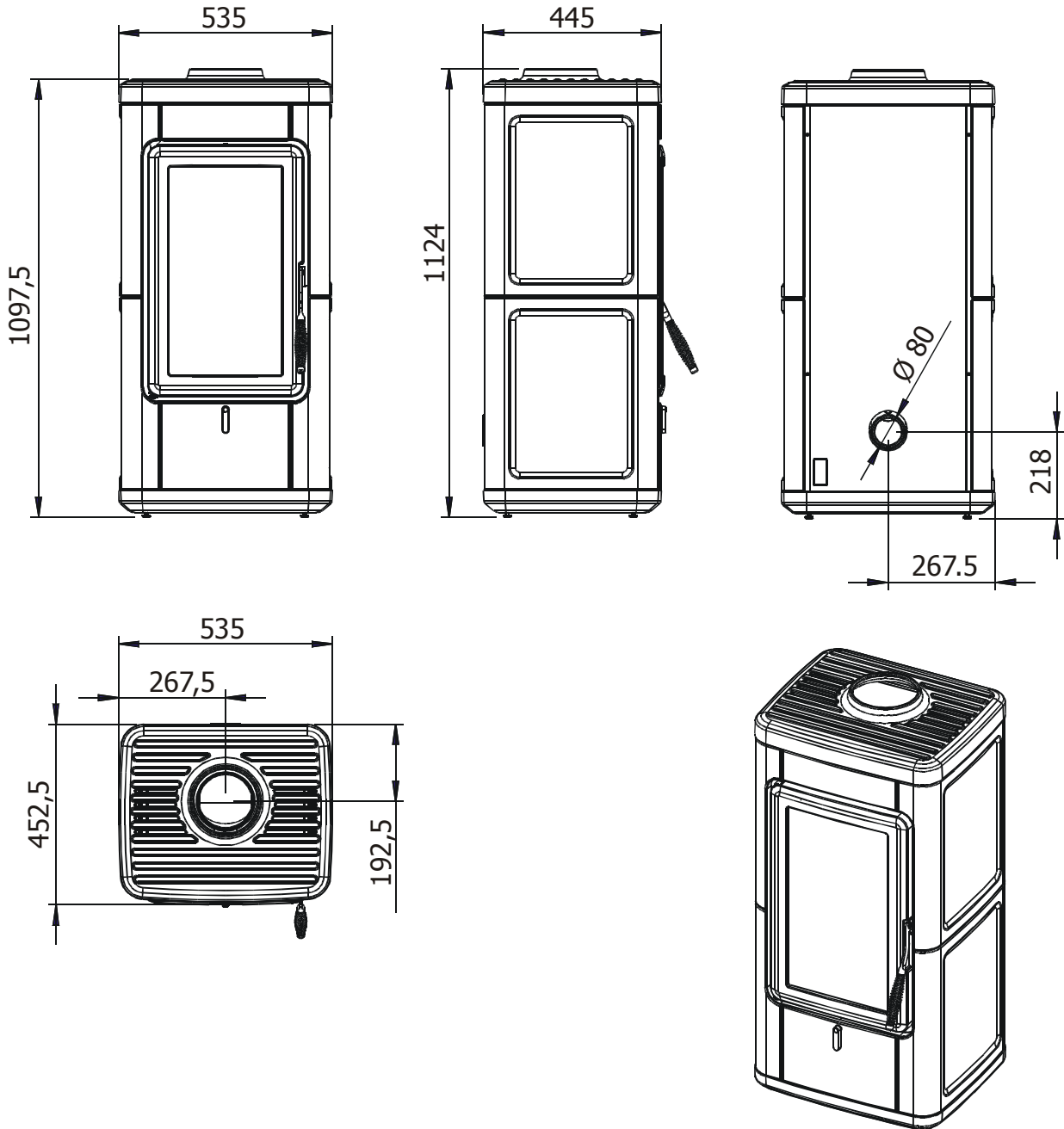
Bei gepaarten Rauchzügen muss das Schornstein-Endstück für die Brennbarkeit fester Substanzen oder der oberen Ebene mindestens 50 cm höher als die anderen Schornstein-Endstücke sein, damit Druckverlagerungen zwischen den gepaarten Rauchzügen ausgeschlossen werden können.

In einem Umkreis von 10 m um das Schornstein-Endstück dürfen keine Hindernisse vorhanden sein, wie zum Beispiel Mauern, Walmflächen und Bäume. Im entgegengesetzten Fall das Schornstein-Endstück um mindestens 1 m über das Hindernis erhöhen und in Anwesenheit anderer Schornstein-Endstücke mindestens 2 m Abstand davon halten. Das Schornstein-Endstück muss den Dachfirst auf jeden Fall um 1 m überragen.



3. ABMESSUNGEN UND TECHNISCHE EIGENSCHAFTEN

3.1. KAMINOFEN VELD



3.1.1. Technische Eigenschaften

Technische Eigenschaften	Veld Natural/Air
Brennstoff	Holz - Holzscheite
Stundenverbrauch	2,05 kg/h – 1,4 kg/h
Max. globale Wärmeleistung	7 kW / 6020 kcal/h
Min. globale Wärmeleistung	3,5 kW / 3010 kcal/h
Wirkungsgrad	84,7 %
Heizbares Raumvolumen m ³	151/40 – 172/35 – 201/30 *
Empfohlener Zug	12 Pa / 0,12 mbar
Abgastemperatur	195 °C
Partikel	80 mg/Nm ³ (13 % O ₂) 55 mg/MJ
Rauchabgang	Ø 15 cm
Maße Feuerraum	33x25xH43 cm
Nettogewicht	135 kg
Externe Luftöffnung für Verbrennungsluft	200 cm ²
CO-Emission in Rauchgasen (13 % O ₂)	0,08 %
Abgasmassenstrom	6,9 g/s
Rauchzug	
Querschnitt Rauchzug	18x18 cm Ø18
Mindesthöhe Rauchzug	4 m
Anmerkungen	
Der Kaminofen ist ein Gerät mit aussetzender Verbrennung. * Die Daten können je nach verwendetem Brennstoff abweichen.	

4. INSTALLATION UND MONTAGE



WICHTIG!

Der Kaminofen muss von einem fachkundigen Techniker oder kompetentem Personal installiert und an den Rauchzug angeschlossen werden, damit alle lokalen oder nationalen Vorschriften und die Vorgaben der Norm UNI 10683 REV erfüllt werden.

Wenn der Kaminofen und die entsprechende Einfassung aus der Verpackung genommen werden, sicherstellen, dass der einwandfreie Betrieb aller Bauteile gewährleistet ist. Eventuelle auf den Transport zurückzuführende Schäden umgehend beanstanden. Soll der Kaminofen an einem schwer zugänglichen Ort installiert werden, kann man dessen Gewicht erleichtern, indem die internen Bauteile, welche den Feuerraum bilden, herausgenommen werden. Vergewissern Sie sich, dass alle Bauteile wieder korrekt eingebaut werden.

4.1. VORBEREITEN UND AUSPACKEN

Der Kaminofen Veld wird mit drei verschiedenen Verpackungen geliefert:

- eine Verpackung enthält den Kaminofen (Abb. 1);
- eine andere enthält die Keramikteile (Seitenwände und Frontblenden) Abb. 2 (die Kiste mit den Keramikteilen wird auf die Verpackung mit der Ofenstruktur positioniert).

Die Verpackung öffnen und die Bandeisen sowie die zwei Bügel entfernen (Abb. 3), mit denen der Kaminofen an der Palette verankert ist.

Die zwei Schrauben (A) vom Bügel entfernen, der sich jeweils an der rechten und linken Unterseite des Kaminofens befindet.

Danach die anderen Schrauben (B) entfernen, die den Bügel an der Palette verankern, und den Kaminofen am gewünschten Ort aufstellen. Dabei beachten, dass die vorgesehenen Anforderungen erfüllt werden.

Zuerst den Kaminofen am gewünschten Ort aufstellen, bevor die Seitenwände wieder montiert werden.

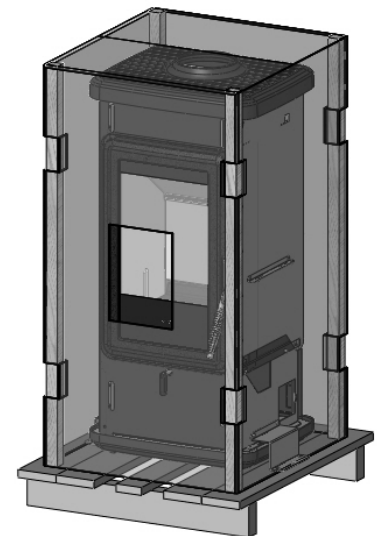


Abb. 1 - Verpackung des Kaminofens Veld

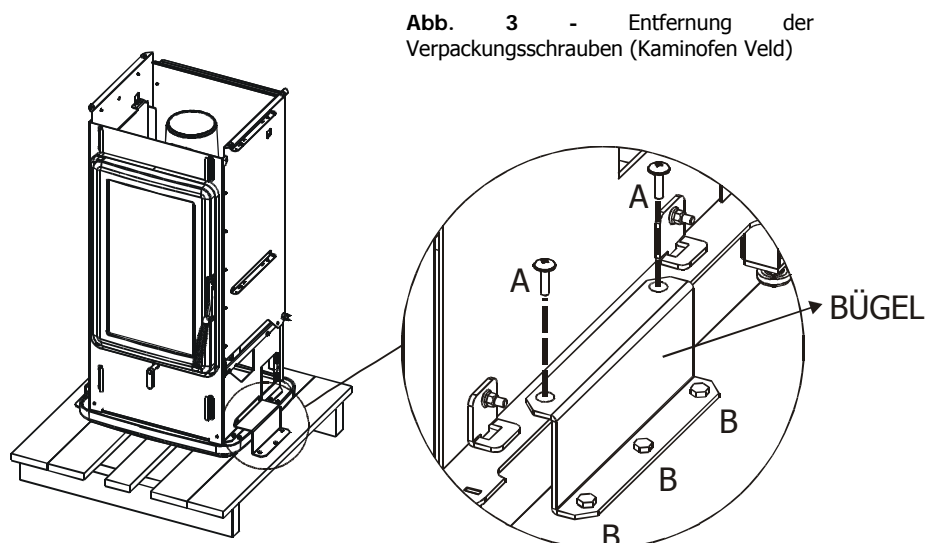


Abb. 3 - Entfernung der Verpackungsschrauben (Kaminofen Veld)

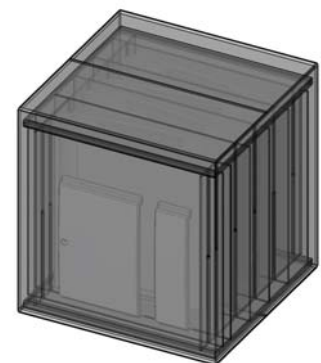


Abb. 2 - Verpackung der Keramikteile des Kaminofens Veld

Der Kaminofen muss immer in senkrechter Position und ausschließlich mithilfe von Wagen gehandhabt werden. Darauf achten, dass die Tür und ihre Glasscheibe keinen mechanischen Stößen ausgesetzt werden, welche deren Integrität beeinträchtigen könnten.

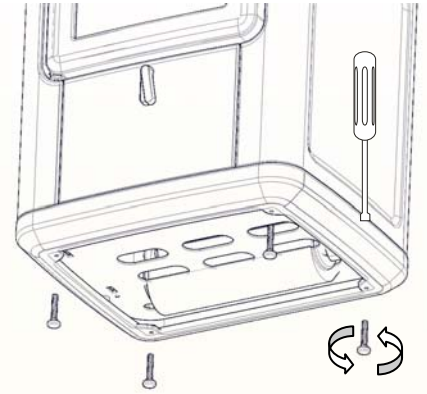
Die Handhabung der Produkte muss auf jeden Fall mit größter Sorgfalt erfolgen. Nach Möglichkeit den Kaminofen in der Nähe seines vorgesehenen Standortes auspacken.

Das Verpackungsmaterial ist weder giftig noch schädlich und bedarf daher keiner speziellen Entsorgungsmaßnahmen.

Für die Lagerung, die Entsorgung oder das eventuelle Recycling im Einklang mit den geltenden Vorschriften ist der Endbenutzer zuständig.

4.2. MONTAGE UND EINSTELLUNG DER FÜSSE

Einige Modelle sehen die Montage von Stützfüßen vor, die dazu dienen, den Kaminofen zu nivellieren (in der Höhe auszurichten), damit er waagrecht und stabil auf dem Unterboden steht. Die Füße werden an der Basis der Struktur festgeschraubt. Man kann sie, wie abgebildet, montieren und mit einem Schraubenzieher einstellen, der an ihrem Kopf angesetzt wird.



4.3. MONTAGE DER KERAMIKVERKLEIDUNG

Die Montage der Keramikteile bereitet in der Regel keine großen Schwierigkeiten:

Keramikteil am Aschenkasten:

1. Hebel "A" folgendermaßen entfernen:
Den schwarzen Verschluss am oberen Ende des Hebels abnehmen, um auf die innen liegende Schraube zugreifen zu können, die ausgedreht wird, um den Hebel "A"
2. Die Bügel "B" entfernen, das Keramikteil "D" am Haken des Hebels "A" der Luftregelung einfügen und die Bügel "B" wieder einschrauben, um das Keramikteil festzustellen.

Frontblende aus Keramik "E":

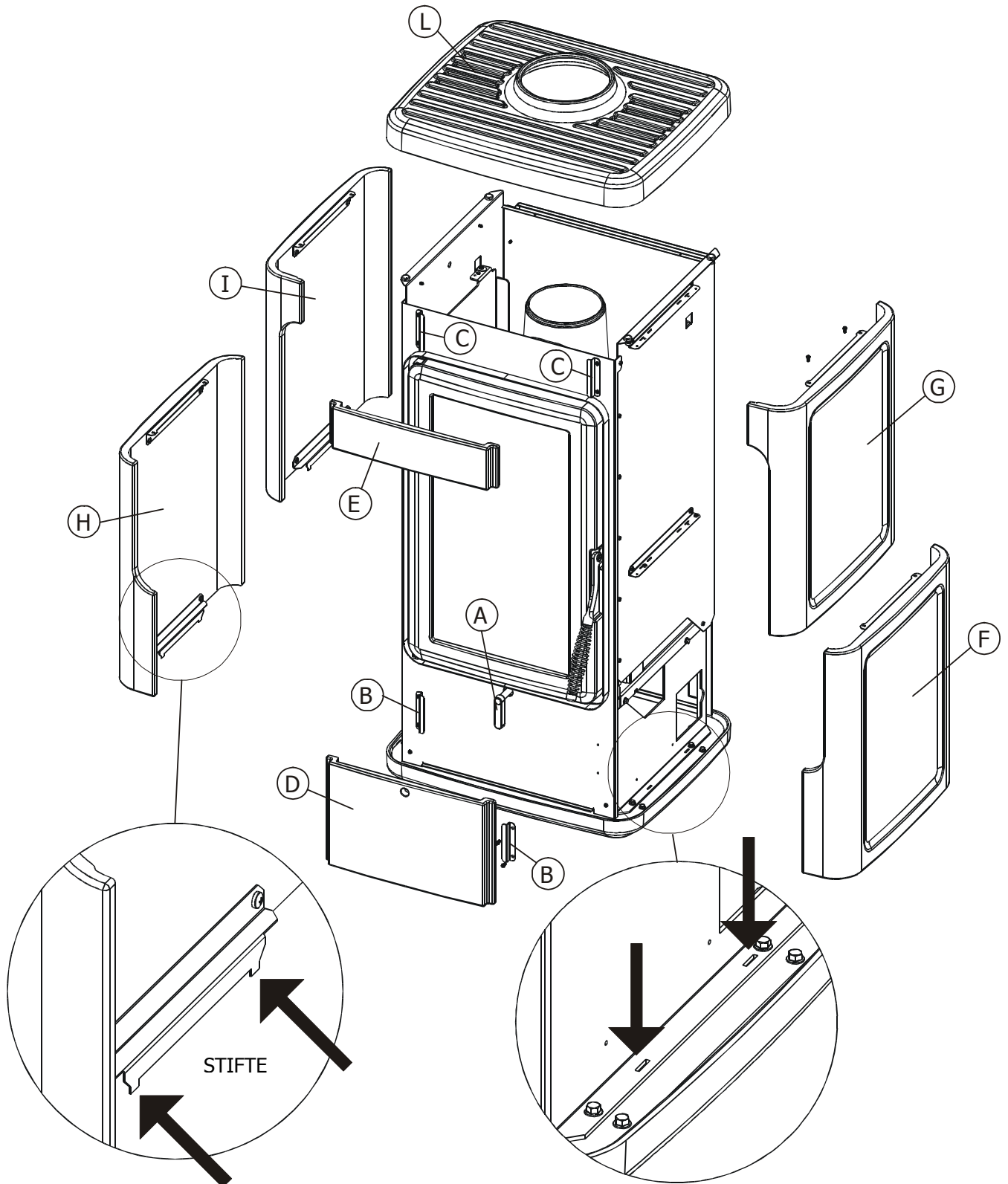
1. Die zwei Bügel "C" (rechts und links) lockern und die Frontblende aus Keramik "E"

Anschließend können die Seitenwände aus Keramik montiert werden:

1. Die Seitenwand "F" nehmen und die Stifte an der Seite in die vorgesehenen Bohrungen im unteren Bereich der Ofenstruktur einrasten. Im oberen Bereich der Keramik-Seitenwand die Befestigung an der Struktur mit zwei Schrauben ausführen. Die gleichen Arbeitsgänge für die Seitenwand G und die Seitenwände H-I wiederholen.

Montage der Abdeckplatte aus Keramik:

1. Die Abdeckplatte "L" auf die vorgesehenen Gummistopfen am Gehäuse des Kaminofens positionieren.



5. BETRIEB

5.1. HINWEISE FÜR DIE ERSTE INBETRIEBSETZUNG

Vergewissern Sie sich, den Inhalt dieser Bedienungsanleitung genau verstanden zu haben.

Alle brennbaren Teile aus dem Feuerraum und von der Tür entfernen (Bedienungsanleitungen und verschiedene selbstklebende Etiketten).

Die Etiketten von der Glaskeramik-Scheibe entfernen, denn durch die hohe Temperatur könnten sie schmelzen und die Glasscheibe irreparabel beschädigen. In diesem Fall erkennt MCZ die Garantie für die Glasscheibe nicht an.

Der Kaminofen kann sowohl in einer Ecke als auch zur Wand installiert werden.



Den Kontakt mit dem Kaminofen bei der ersten Inbetriebsetzung vermeiden, da die Lackfarbe in dieser Phase definitiv trocknet und aushärtet.

Während der ersten Inbetriebsetzung für ausreichend Belüftung im Raum sorgen, da etwas Rauch und Lackgeruch aus dem Kaminofen austreten wird.

Falls notwendig, die Lackierung mit der Spraydose der spezifischen Farbe erneuern (siehe "Zubehöre für Kaminöfen").

Nicht in der Nähe des Kaminofens verweilen und, wie bereits erwähnt, den Raum gut lüften. Nach etwa einer Stunde Betriebszeit werden Rauch und Lackgeruch verfliegen. Es wird darauf aufmerksam gemacht, dass weder Rauch noch Lackgeruch für die Gesundheit schädlich sind.



Der Kaminofen wird während der Inbetriebsetzung und der Abkühlung einer Ausdehnungs- und Schrumpfungsphase unterliegen, sodass möglicherweise leichtes Knistern zu hören ist.

Da die Struktur aus Walzstahl besteht, ist dieses Phänomen absolut normal und darf nicht als Defekt angesehen werden.



Es ist äußerst wichtig, den Kaminofen nicht gleich zu überhitzen, sondern ihn nach und nach auf die gewünschte Temperatur zu bringen.

Dadurch können Schäden an den Schweißnähten und an der Stahlstruktur vermieden werden.

Verlangen Sie nicht sofort hohe Heizleistungen!

5.2. BRENNSTOFF

BRENNSTOFF: Holz

Damit Ihr Kaminofen einen optimalen Wirkungsgrad erreicht, ist es außerordentlich wichtig, **Holz** mit angemessenen Eigenschaften zu benutzen.

Für die Beheizung können folgende Holzarten verwendet werden: **Eiche, Buche, Esche, Robinie, Stieleiche** oder gepresste, harzlose

Holzscheite. Letztere haben einen sehr hohen Heizwert und müssen mit Vorsicht verwendet werden, um für den Kaminofen schädliche Überhitzungen zu vermeiden.

Brennstoffe wie Pappel-, Kiefern-, Linden- und Kastanienholz haben hingegen einen niedrigen Heizwert, weil es sich um weiche Holzarten handelt, die sehr schnell verbrennen. Für alle angeführten Holzarten ist der Feuchtigkeitsgehalt maßgebend.



Ein hoher Feuchtigkeitsanteil führt zu Kondenswasserbildung in der Rauchabsaugungsleitung und zur Beeinträchtigung des Zugs. Dadurch entsteht Rauch, während sich im Feuerraum, an der Glasscheibe der Tür und im Rauchzug viel Ruß ansammelt, der sogar Feuer fangen könnte. Außerdem wird der allgemeine Wirkungsgrad stark herabgesetzt.

Der Gebrauch von feuchtem oder behandeltem Holz erzeugt mehr Rauch als normalerweise vorgesehen und kann die Glasscheibe der Tür schneller beschmutzen. Selbst eine unzureichende Leistung des Rauchzugs kann die Sauberkeit der Glasscheibe beeinträchtigen, da der Rauch länger als normal im Feuerraum bleibt.



Keine behandelten (farbiges oder lackiertes Holz) oder nicht konformen Brennstoffe (Kunststoff oder dessen Folgeprodukte) verwenden, die giftige oder verschmutzende Substanzen freisetzen könnten. Keinen Müll verbrennen.

Die durch Verbrennung nicht konformer Brennstoffe erzeugten Gase können den Kaminofen und den Rauchzug beschädigen, verunreinigen und Ihre Gesundheit gefährden.

Trocknungszeit Holz (z.B. Buche)	Feuchtigkeit %	Heizwert Kcal/h
frisch gefällt	50	/
3 Monate	40	2410
6 Monate	35	2700
9 Monate	30	2900
12 Monate	25	3150
15 Monate	20	3400
18 Monate	15	3710
21 Monate	10	3980

5.3. ANWENDUNG DES KAMINOFENS

5.3.1. Laden des brennstoffs

Um den Brennstoff in den Ofen zu laden, reicht es, den Griff der Tür anzuheben und die Tür gegen sich zu ziehen.

Während des Betriebs erhitzen sich die Metallteile und die Glasscheibe sehr stark. Aus diesem Grund empfiehlt es sich, den entsprechenden mitgelieferten Schutzhandschuh beim weiteren Beladen des Ofens zu tragen.

Während des Verbrennungsvorgangs muss die Tür der Brennkammer geschlossen bleiben.



Es ist verboten, eine größere Brennstoffmenge zu laden als jene, die im technischen Datenblatt jedes einzelnen Produkts angegeben ist.

Zu große in die Brennkammer geladene Brennstoffmengen können den Feuerraum und die Struktur des Kaminofens beschädigen und verformen.

MCZ haftet nicht für eventuelle Schäden, die auf die Überladung des Ofens oder den Gebrauch von Brennstoff, der nicht mit den Spezifikationen übereinstimmt, zurückzuführen sind.

5.3.2. Kontrolle der verbrennung

Die Regelung der Verbrennung und somit des Eintritts von Verbrennungsluft erfolgt über einen einzigen Bedienhebel.

Die eingehende Luft unterscheidet man in:

PRIMÄRE LUFT:

Die primäre Luft wird dem Boden der Flamme zugeführt, damit vor allem die Zündung des Kaminofens unterstützt wird.

SEKUNDÄRE LUFT:

Die Emission der sekundären Luft ist vorbestimmt. Sie dient der partiellen Reinigung der Glasscheibe und ermöglicht es, den Verbrennungsprozess zu beenden. Sofern gut kalibriert, steigert die sekundäre Luft den Wirkungsgrad und die Leistungsfähigkeit des Kaminofens.

5.3.2.1. Einstellung der Luftzufuhr im Kaminofen VELD

Den Einstellhebel nach rechts versetzen, wenn man der Brennkammer mehr Verbrennungsluft zuführen möchte. Umgekehrt den Hebel nach links versetzen, damit weniger Verbrennungsluft einströmt.

Die Zufuhr von primärer und sekundärer Luft ist vorbestimmt. Durch Drehen des Bedienhebels wird automatisch die Menge der zuströmenden primären und sekundären Luft dosiert.

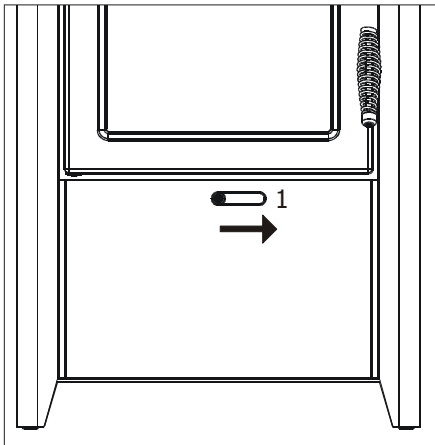


Abb. 4 Zufuhr primärer Luft
Zündung

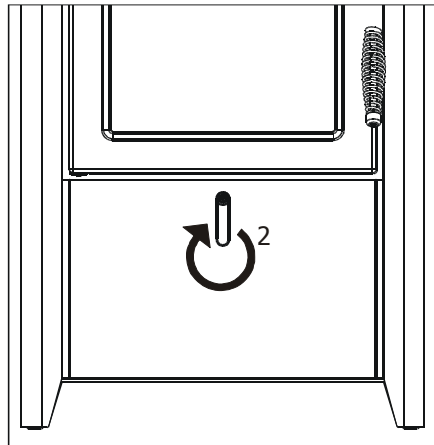


Abb. 5 Zufuhr sekundärer Luft

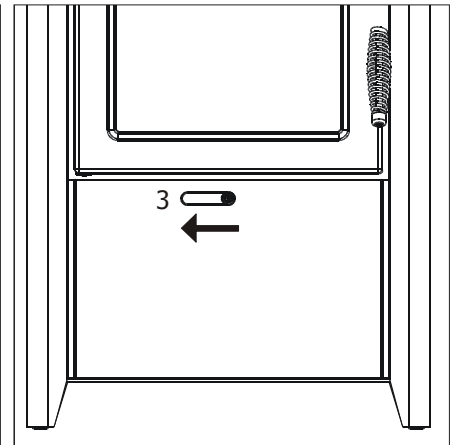


Abb. 6 Mindestzufuhr primärer Luft

HEBEL PRIMÄRE LUFT (NACH RECHTS GEDREHT)

Der nach rechts gedrehte Hebel (Pos. 1) dient der Zufuhr einer großen Menge an primärer Luft unterhalb der Feuerraumbodenplatte, damit das Feuer schnell und korrekt zündet (Abb. 4).

HEBEL SEKUNDÄRE LUFT (NACH UNTEN GEDREHT)

Wie bereits erwähnt, ermöglicht die sekundäre Luft die vollkommene Verbrennung und die Steigerung des Wirkungsgrads (Hebel in Pos. 2 - Abb. 5).

Die Position des Hebels in Abb. 5 zeigt die Nennleistung an. Die primäre Luft und die Zufuhr der sekundären Luft sind auf ein Minimum beschränkt.

HEBEL NACH LINKS GEDREHT

Dreht man von dieser Position ausgehend den Hebel im Uhrzeigersinn auf Position 3, wird die der Brennkammer zugeführte Luftmenge verringert. In dieser Position wird nur eine geringe Menge an primärer Luft zugeführt (Abb. 6).

Diese Position wird für die Verlängerung des Verbrennungsvorgangs verwendet (zum Beispiel über Nacht oder wenn man nicht zu Hause ist), damit der Kaminofen aufgrund von Selbstverbrennung bei

Mindestleistung funktioniert und dabei Brennstoff spart und das Feuer beibehalten wird.

5.3.3. Erste zündung

Bei der ersten Zündung empfiehlt es sich, vorsichtig vorzugehen und kleines, gut getrocknetes Brennholz zu verwenden.

Der Eingang der Verbrennungsluft muss vollständig geöffnet sein.

Nach begonnener Verbrennung können Holzstücke mit normaler Größe geladen werden.

Die Flamme muss nach Möglichkeit eine Laminarbewegung aufweisen.

Während der nachfolgenden Beladungen muss die Tür der Brennkammer vorsichtig geöffnet werden, damit kein Rauch im Raum verbreitet wird.

Wie folgt beschrieben vorgehen:

- Eine kleine Menge zerknülltes Papier in den Kaminofen legen.
- Das Papier mit einer kleinen Menge kleiner Äste und einigen Holzstücken bedecken.
- Den Eingang für die Zufuhr der Verbrennungsluft (Hebel nach rechts) vollständig öffnen.
- Das Papier anzünden und, falls notwendig, die Tür einige Minuten offen stehen lassen, bis die Brennkammer und der Rauchzug beginnen sich zu erwärmen.
- Nachdem auch die Äste Feuer gefangen haben, kann die Tür geschlossen werden.

Nach und nach Holz zulegen, sobald das Feuer richtig brennt. Dennoch darauf achten, den Kaminofen nicht mit Holz zu überladen (siehe technische Daten in der Tabelle).

Sobald die Flammen sich gelegt haben und sich ein Glutbett gebildet hat, den Kaminofen normal beladen.

Für eine optimale Verbrennung sind kleine Beladungen großen Holzmengen vorzuziehen.

Diese Art des Brennstoffladens wird auch für den weiteren Gebrauch des Produkts empfohlen.



Um die Nennleistung zu erzielen, die in der Tabelle mit den technischen Daten angegebene Holzmenge in die Brennkammer laden (*Kapitel 3*). Der Kaminofen hat eine Betriebsautonomie von etwa 45 Minuten. Am Ende der Verbrennung den Kaminofen erneut beladen.



Achtung!

- Keine flüchtigen und/oder entflammaren Substanzen (Benzin, Alkohol usw.) für die Befuerung verwenden.
- Keine Brennstoffe verwenden, die giftige oder verschmutzende Substanzen freisetzen könnten.
- Das Feuer nicht mit Wasser löschen.
- Mindestens einmal im Jahr die interne und externe Luftöffnung und den Rauchzug überprüfen und für deren Reinigung sorgen.
- Während des Betriebs erhitzen sich die Metallteile und die Glasscheibe sehr stark. Für das Nachladen von Holz, die Einstellung oder die Beseitigung der Asche den zum Lieferumfang zählenden Schutzhandschuh tragen.
- Bei funktionierendem Kaminofen niemals Kinder unbeaufsichtigt in dessen Nähe verweilen lassen.
- Es besteht akute Gefahr, sich an den erhitzten Teilen des Kaminofens zu verbrennen.
- Bei Wetterbedingungen, die für den Betrieb des Kaminofens ungünstig sind (Tiefdruck, nicht besonders niedrige Außentemperatur, starker Wind), kann im Rauchzug ein entgegengesetzter Zug entstehen. In diesem Fall empfiehlt es sich, ein wenig Papier zu verbrennen, um den Rauchzug zu erwärmen und den normalen Zug wiederherzustellen. Anschließend die normale Zündung des Kaminofens ausführen.

5.4. LUFTVERTEILUNGSSYSTEME

Die Wärme wird anhand folgender Systeme an die Räume abgegeben:

1. Natural (serienmäßig)
2. Air (optionaler Bausatz)

5.4.1. Natural

Die Wärme wird durch natürliche Konvektion an den Raum abgegeben. Die warme Luft, die sich im Kaminofen bildet, verbreitet sich gleichmäßig und auf natürliche Weise im Raum.

5.4.2. Air (optionaler Bausatz)

Die Wärme wird durch Zwangsbelüftung an den Raum abgegeben. Anhand eines optionalen Bausatzes, der am Kaminofen installiert wird, kann das Wohnambiente schnell und effizient erwärmt werden.

Für nähere Informationen wird auf die dem Bausatz beiliegenden Anleitungen verwiesen.

6. REINIGUNG UND WARTUNG



ACHTUNG!

Sämtliche Reinigungsarbeiten an den Bauteilen müssen bei vollkommen abgekühltem Kaminofen durchgeführt werden.

6.1. VOM BENUTZER AUSZUFÜHRENDE REINIGUNGEN

6.1.1. Reinigung der Glasscheibe

Für die Reinigung der Glasscheibe kann man spezifische Produkte (siehe unsere Preisliste), ein mit Wasser und Ammoniak getränktes Tuch oder etwas weiße Asche und Zeitungspapier (Tageszeitung) verwenden. Eventuell angesammelter Ruß und Schmutz verlängert den Zeitaufwand für die Reinigung des Kaminofens.



ACHTUNG!

Das Produkt nicht auf die lackierten Teile und auf die Dichtungen der Tür sprühen (Schnur aus Keramikfaser).



Die an den MCZ Produkten montierten Keramikglasscheiben halten einer Temperatur von etwa 750 °C stand und werden sowohl vor als auch nach der Montage getestet und geprüft, um sicherzustellen, dass keine Risse, Luftblasen oder andere Mängel vorhanden sind.

Trotz der Hitzebeständigkeit ist die Glasscheibe dennoch ein Element, das leicht beschädigt werden kann. Aus diesem Grund empfiehlt es sich, die Tür mit größter Sorgfalt zu handhaben, ohne sie zuzuwerfen oder mit Gewalt zu öffnen. Da die Glasscheibe nicht elastisch ist, kann sie gegebenenfalls brechen.

Diese Glasart berstet und zerbricht nicht. Sollte die Glasscheibe dennoch aufgrund der oben genannten Gründe Schaden nehmen, kann sich höchstens ein Riss darin bilden.

6.1.2. Reinigung der oberen Umlenkkegel aus hitzebeständigem Material

Sie bedürfen keiner besonderen Pflege. Durch den lang andauernden Gebrauch unterliegt das effiziente, jedoch poröse Material, aus dem die internen Umlenkkegel im Feuerraum gefertigt sind, dem Verschleiß oder der Beschädigung. Erst wenn sich ihre Stärke um die Hälfte reduziert hat, oder wenn sie brechen, müssen sie ausgetauscht werden.

6.1.3. Beseitigung der Asche

Dieser Reinigungsvorgang muss bei kaltem Kaminofen durchgeführt werden. Es empfiehlt sich, den Aschekasten gut zu reinigen, damit eine optimale Verbrennung gewährleistet werden kann.

Wie in Abbildung 7 dargestellt, die Tür öffnen und den Aschekasten herausnehmen.

Nicht gänzlich ausgekühlte Asche darf nicht im Freien unkontrolliert gelagert oder in den Mülleimer geworfen werden. Die Asche unter freiem Himmel in einem Metallbehälter vollständig abkühlen lassen.

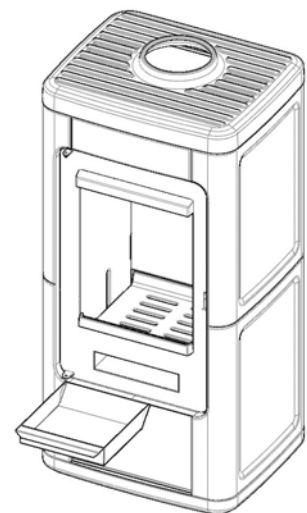


Abb. 7 - Aschekasten

6.1.4. Reinigung von Edelstahl- und satinierten Flächen

Normalerweise besteht kein Bedarf, diese Flächen zu behandeln. Sie sollten nur nicht mit Scheuermitteln gereinigt werden. Flächen aus Edelstahl und satinierte Flächen sind vorzugsweise mit einem Papiertuch oder einem sauberen und trockenen Tuch zu reinigen, das mit einem Reinigungsmittel mit nichtionischen Tensiden (<5 %) getränkt wird. Es darf auch ein sprühbares Reinigungsmittel für Glasscheiben und Spiegel benutzt werden.

6.1.5. Reinigung lackierter Bauteile

Ist das Gerät in Betrieb oder warm, sollte die Reinigung lackierter Bauteile mit nassen Tüchern vermieden werden, um keinen thermischen Schock der Lackfarbe und keine darauffolgende Absplinterung derselben zu provozieren. Keine Scheuer- oder aggressiven Produkte bzw. Materialien verwenden.

Die Bauteile mit einem feuchten Papier- oder Baumwolltuch reinigen.



Die für die Lackierung der Produkte von MCZ verwendeten Silikonlacke haben erstklassige technische Eigenschaften und können daher auch sehr hohen Temperaturen ausgesetzt werden.

Es gibt jedoch einen physikalischen Grenzwert (380°-400°), über dem der Lack seine Eigenschaften verliert und zu "bleichen" oder (über 450°) zu "verglasen" beginnt. Infolgedessen kann der Lack abblättern und sich von der Stahlfläche lösen. Das Auftreten solcher Effekte deutet jedoch darauf hin, dass die erreichten Temperaturen weit über diejenigen hinausgehen, die für den korrekten Betrieb des Kaminofens erforderlich sind. Es empfiehlt sich daher, immer die in der Tabelle mit den technischen Angaben enthaltenen Brennstoffmengen zu laden.

6.1.6. Reinigung des Rauchzugs

Einmal im Jahr empfiehlt es sich, eine mechanische Reinigung des Rauchzugs durchzuführen. Eine zu große Menge angesammelter, unverbrannter Reststoffe kann zu Problemen bei der Rauchabführung und zum Brandausbruch im Rauchzug führen.

6.2. REINIGUNG DURCH SACHKUNDIGES PERSONAL



ACHTUNG:

Die Häufigkeit, mit welcher der Kaminofen gereinigt werden soll, muss auf den Gebrauch und die Installationsart des Geräts abgestimmt sein.

MCZ empfiehlt, sich an eine autorisierte Kundendienststelle zu wenden, um am Ende der Heizsaison Wartungs- und Reinigungsarbeiten an der gesamten Anlage durchführen zu lassen. Neben den zuvor genannten Arbeiten sollte gleichzeitig auch eine allgemeine Überprüfung des Geräts durchgeführt werden.

6.3. NOTMASSNAHMEN

Sollte es aus irgendeinem Grund erforderlich sein, das Feuer im Kaminofen unerwartet und schnell oder den im Rauchzug ausgebrochenen Brand zu löschen, wie folgt vorgehen:

- Falls die Zeit es zulässt, die Glut und die Asche mithilfe eines Metallbehälters beseitigen.
- Umgehend den Eingriff der Feuerwehr anfordern.



MCZ S.p.A.

Via La Croce Nr. 8

33074 Vigonovo di Fontanafredda (PN) – ITALIEN

Telefon: +39 /0434/599599 AWS

Fax: +39 /0434/599598

Internet: www.mcz.it

E-Mail: mcz@mcz.it