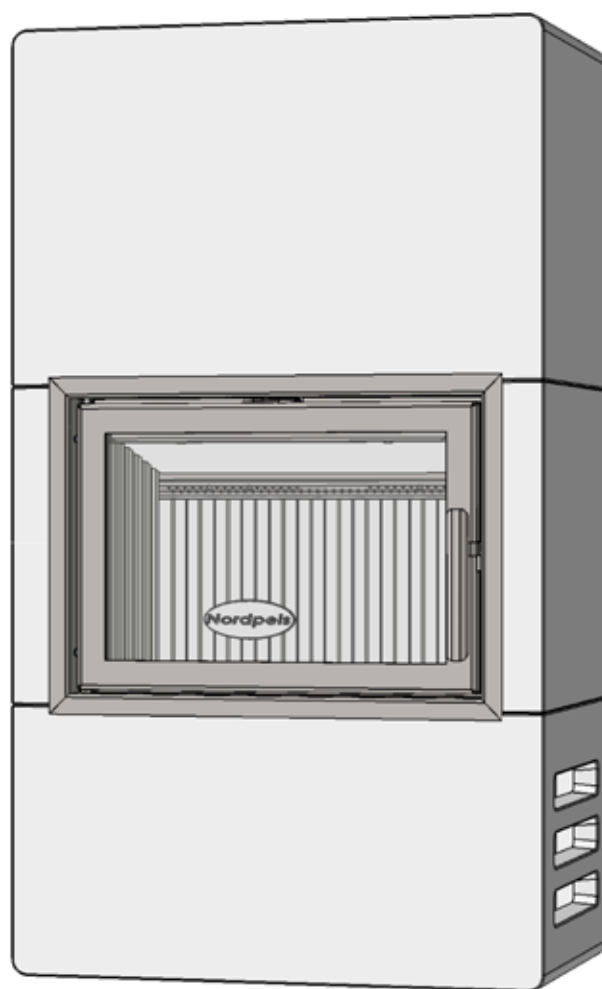


DE	Montageanleitung	2
FR	Manuel d'installation	6
GB	Installation manual	8
PL	Instrukcja montażu	10



Stockholm

Art.no: FP-STO00-X00
Last updated: 06.07.2015
Test report: 40 10 2320

Allgemeine Information

Unsere Kaminverkleidungen werden alle aus nicht brennbaren Materialien hergestellt. Alle unsere Kaminanlagen/Heizeinsätze/Öfen werden gemäß den aktuellen europäischen Anforderungen und auch gemäß dem norwegischen SINTEF-Standard, der Feinstaubtests beinhaltet, geprüft. In einigen europäischen Ländern gibt es jedoch eigene Bestimmungen für die Installation von Heizeinsätzen, Öfen und Kaminen. Sie als Kunde sind für die Einhaltung dieser örtlichen Bestimmungen, die die Installation in Ihrer Region/ in Ihrem Land betreffen, allein verantwortlich. Nordpeis (Northstar) ist für eine korrekte Installation nicht verantwortlich.

Sie sollten die örtlichen Bestimmungen für folgende Punkte überprüfen:

- **Abstand zwischen dem Heizeinsatz und brennbaren/entflammbaren Materialien**
- **Isoliermaterial/notwendige Isolierung zwischen Kaminverkleidung und Rückwand**
- **Größe der Bodenplatten vor dem Kamin/Ofen, wenn erforderlich**
- **Rauchrohrverbindung zwischen Heizeinsatz und Schornstein**
- **Notwendige Isolierung, wenn das Rauchrohr durch eine brennbare Wand, wie beispielsweise eine Holzwand, führen soll.**

Anschluss an den Schornstein

Wir empfehlen, die Kaminanlage ohne Kleber zu errichten, um den Einsatz vor dem Durchbohren des Schornsteins für die Verbindung mit dem Rauchrohr anzupassen. Benutzen Sie eine Wasserwaage, um sicherzustellen, dass die Kaminanlage gerade montiert wurde. Der Heizeinsatz dehnt sich bei Hitze aus und darf nicht auf der Verkleidung aufliegen. (Über dem Heizeinsatz muss ein Spalt von 3 bis 5 mm verbleiben. An den Seiten sind keine Spalten erforderlich, doch an der Unterseite des Heizeinsatzes und der Verkleidung muss ein Spalt von mindestens 2 mm verbleiben.)

Bodenplatte

Vor dem Kamin muss eine feuerfeste Bodenplatte verlegt werden, wenn der Boden aus brennbarem Material besteht.

Acrylkleber

Der Kamin wird mit Acrylkleber montiert. Versichern Sie sich, dass sämtlicher Staub entfernt wurde und die Oberflächen sauber sind. Verwenden Sie nach der Montage des Kamins den selben Acrylkleber zum Auffüllen von Fugen. (Abb. Z)

Kleinere Schäden

Der Kamin kann während der Beförderung und Handhabung leicht beschädigt werden. Diese Schäden können mit einer Acryl-Spachtelmasse oder leichten Spachtelmassen repariert werden. Um ein perfektes Ergebnis zu erhalten, können Sie die Fugen

mit einer geeigneten Spachtelmasse auffüllen und abschmirgeln. Leichte Beschädigungen und Unebenheiten können aufgefüllt werden. Bei tiefer gehenden Beschädigungen oder im Falle von erheblichen Schäden wird empfohlen, die Beschädigung wiederholt mit Fliesenkleber oder Zement-Spachtelmasse zu füllen, um ein Einsinken der Füllmasse zu vermeiden. Anschließend mit einem feuchten Schwamm oder einer Kelle glatt streichen.

Feine Risse

Das den Kamin umgebende Bauwerk kann arbeiten. Vor allem in neuen Häusern setzen sich Baumaterialien in den ersten Jahren nach dem Bau erheblich. Zudem verringert sich die Größe aller Betonelemente in abnehmendem Maße für bis zu 15 Monate.

Daher können kleine Risse im Beton, im Mauerwerk und an der Kaminverkleidung auftreten.

Verwenden Sie den Kamin für ein paar Monate. Falls Risse auftreten, schaben Sie diese mit einem Schraubenzieher oder etwas Ähnlichem aus (um mehr Platz für die Acryl-Spachtelmasse zu schaffen). Saugen Sie die Oberflächen ab, um Staub zu entfernen. Füllen Sie den Riss mit Spachtelmasse und streichen Sie diese mit einem Spachtel oder einem mit Seifenwasser angefeuchteten Finger glatt. Die Fuge kann nach wenigen Tagen gestrichen werden.

Streichen

Wenn die Unebenheiten des Kamins aufgefüllt/ abgeschmirgelt wurden und die geklebten Fugen trocken sind, kann der Kamin gestrichen werden. Verwenden Sie nur atmungsaktive, mineralische Farben. Der Fachhandel steht Ihnen bei der Auswahl der Farbe zur Seite.

Marmorbehandlung

Reinigen Sie die Platten mit mildem Seifenwasser und entfernen Sie alle überflüssigen Klebstoffrückstände. Verwenden Sie niemals säurehaltige, aggressive Mittel, da diese die Oberfläche und Politur angreifen. Es ist wichtig, dass Reinigungs-/Dichtungsmittel verwendet werden, die zum Reinigen und Versiegeln von Marmor zugelassen sind. Kratzer in dunklem Marmor können mit einem Bleistift übermalt werden. Ein Steinfachgeschäft kann Ihnen bei den unterschiedlichen Produkten für die Oberflächenbehandlung des Steins weiterhelfen.

Folgen Sie zu Ihrer eigenen Sicherheit der Montageanleitung. Alle Sicherheitsabstände sind Mindestabstände.

Die Installation der Heizeinsätze muss nach den Vorschriften und Bestimmungen des Landes, in dem die Kaminanlage installiert wird, erfolgen. Nordpeis AS

übernimmt für falsch montierte Kaminanlagen keine Verantwortung.

Wir übernehmen keinerlei Haftung für Druckfehler und Veränderungen.

Beachten Sie die separate Montageanleitung für den Kamineinsatz.

Aufstell- und Bedienungsanleitung für den Raumheizer Stockholm geprüft nach DIN EN 13240

1. Aufstellhinweise

Der Raumheizer ist anschlussfertig montiert und muss mit einem Verbindungsstück an den bestehenden Haus-schornstein angeschlossen werden. Das Verbindungsstück soll möglichst kurz, geradlinig, waagrecht oder leicht steigend angeordnet sein. Verbindungen sind abzudichten.

Nationale und Europäische Normen, örtliche und baurechtliche Vorschriften sowie feuerpolizeiliche Bestimmungen sind einzuhalten. Informieren Sie daher vorher Ihren Bezirks-Schornsteinfegermeister. Es ist sicherzustellen, dass die für die Verbrennung benötigte Luftmenge ausreichend ist. Hierauf ist besonders bei dichtschließenden Fenstern und Türen (Dichtlippe) zu achten.

Die Schornsteinberechnung erfolgt nach DIN EN 13384-1 bzw. DIN EN 13384-2 mit dem dieser Anleitung zugefügten Wertetripel.

Prüfen Sie vor dem Aufstellen, ob die Tragfähigkeit der Unterkonstruktion dem Gewicht Ihres Raumheizers standhält. Bei unzureichender Tragfähigkeit müssen geeignete Maßnahmen (z. B. Platte zur Lastverteilung) getroffen werden, um diese zu erreichen.

2. Allgemeine Sicherheitshinweise

Durch den Abbrand von Brennmaterial wird Wärmeenergie frei, die zu einer starken Erhitzung der Oberflächen, der Feuerraumtüren, der Tür- und Bediengriffe, der Sichtfensterscheibe, der Rauchrohe und ggf. der Frontwand des Ofens führt. Die Berührung dieser Teile ohne entsprechende Schutzbekleidung oder Hilfsmittel (hitzebeständige Handschuhe oder andere Betätigungsmittel) ist zu unterlassen.

Machen Sie Kinder auf diese Gefahren aufmerksam und halten Sie sie während des Heizbetriebes von der Feuerstätte fern.

3. Zulässige Brennstoffe

Zulässiger Brennstoff ist Scheitholz mit einer Länge von 30 cm und einem Durchmesser von 10 cm.

Es darf nur luftgetrocknetes Scheitholz verwendet werden. Die Verfeuerung von Abfällen und insbesondere Kunststoff ist laut Bundesimmissionsschutzgesetz verboten. Darüber hinaus schadet dies der Feuerstätte und dem Schornstein und kann zu Gesundheitsschäden und aufgrund der Geruchsbelästigung zu Nachbarschaftsbeschwerden führen. Luftgetrocknetes Scheitholz mit maximal 20 % Wasser wird durch eine mindestens einjährige (Weichholz) bzw. zweijährige Trockenzeit (Hartholz) erreicht.

Holz ist kein Dauerbrand-Brennstoff, so dass ein Durchheizen der Feuerstätte mit Holz über Nacht nicht möglich ist.

4. Anheizen

Es ist unvermeidlich, dass beim ersten Anheizen durch Austrocknen von Schutzfarbe eine Geruchsbelästigung

entsteht, die nach kurzer Betriebsdauer beendet ist. Während des Anheizens sollte der Aufstellraum gut belüftet werden. Ein schnelles Durchlaufen der Anheizphase ist wichtig, da bei Bedienungsfehlern höhere Emissionswerte auftreten können. Sobald das Anzündmaterial gut angebrannt ist, wird weiterer Brennstoff aufgelegt. Verwenden Sie zum Anzünden nie Spiritus, Benzin oder andere brennbare Flüssigkeiten.

Das Anfeuern sollte immer mit etwas Papier, Kleinholz und in kleinerer Menge Brennstoff erfolgen. In der Anheizphase führen Sie dem Ofen sowohl Primär- als auch Sekundärluft zu. Anschließend wird die Primärluft geschlossen und der Abbrand über die Sekundärluft gesteuert. Lassen Sie den Ofen während dieser Anbrennphase nicht unbeaufsichtigt.

5. Betrieb mehrerer Feuerstätten

Beim Betrieb mehrerer Feuerstätten in einem Aufstellraum oder in einem Luftverbund ist für ausreichend Verbrennungsluftzufuhr zu sorgen.

6. Heizen in der Übergangszeit

In der Übergangszeit, d. h. bei höheren Außentemperaturen, kann es bei plötzlichem Temperaturanstieg zu Störungen des Schornsteinzuges kommen, so dass die Heizgase nicht vollständig abgezogen werden. Die Feuerstätte ist dann mit geringeren Brennstoffmengen zu befüllen und bei größerer Stellung des Primärluftschiebers/-reglers so zu betreiben, dass der vorhandene Brennstoff schneller (mit Flammentwicklung) abbrennt und dadurch der Schornsteinzug stabilisiert wird. Zur Vermeidung von Widerständen im Glutbett sollte die Asche öfter vorsichtig abgeschürt werden.

7. Reinigung und Überprüfung

Der Raumheizer, Rauchgaswege und Rauchrohe sollten jährlich – evtl. auch öfter, z. B. nach der Reinigung des Schornsteines – nach Ablagerungen untersucht und ggf. gereinigt werden. Der Schornstein muss ebenfalls regelmäßig durch den Schornsteinfeger gereinigt werden. Über die notwendigen Intervalle gibt Ihr zuständiger Schornsteinfegermeister Auskunft. Der Raumheizer sollte jährlich durch einen Fachmann überprüft werden.

8. Bauarten

Bei Raumheizer mit selbstschließenden Feuerraumtüren ist ein Anschluss an einen bereits mit anderen Öfen und Herden belegten Schornstein möglich, sofern die Schornsteinbemessung gem. EN 12831 dem nicht widerspricht.

Raumheizer mit selbstschließenden Feuerraumtüren müssen – außer beim Anzünden, beim Nachfüllen von Brennstoff und der Entaschung – unbedingt mit geschlossenem Feuerraum betrieben werden, da es sonst zur Gefährdung anderer, ebenfalls an den Schornstein angeschlossener Feuerstätten und zu einem Austritt von Heizgasen kommen kann.

Raumheizer ohne selbstschließende Sichtfenstertüren müssen an einen eigenen Schornstein angeschlossen werden. Der Betrieb mit offenem Feuerraum ist nur unter Aufsicht statthaft. Für die Schornsteinberechnung ist DIN EN 13384-1 bzw. DIN EN 13384-2 anzuwenden. Der Raumheizer Stockholm ist eine Zeitbrand-Feuerstätte.

9. **Verbrennungsluft**

Da Raumheizer raumluftabhängige Feuerstätten sind, die Ihre Verbrennungsluft aus dem Aufstellraum entnehmen, muss der Betreiber für ausreichende Verbrennungsluft sorgen. Bei abgedichteten Fenstern und Türen (z. B. in Verbindung mit Energiesparmaßnahmen) kann es sein, dass die Frischluftzufuhr nicht mehr gewährleistet ist, wodurch das Zugverhalten des Raumheizers beeinträchtigt werden kann. Dies kann Ihr Wohlbefinden und unter Umständen Ihre Sicherheit beeinträchtigen. Ggf. muss für eine zusätzliche Frischluftzufuhr, z.B. durch den Einbau einer Luftklappe in der Nähe des Raumheizers oder Verlegung einer Verbrennungsluftleitung nach außen oder in einen gut belüfteten Raum (ausgenommen Heizungskeller), gesorgt werden. Insbesondere muss sichergestellt bleiben, dass notwendige Verbrennungsluftleitungen während des Betriebes der Feuerstätte offen sind. Dunstabzugshauben, die zusammen mit Feuerstätten im selben Raum oder Raumlufverbund installiert sind, können die Funktion des Ofens negativ beeinträchtigen (bis hin zum Rauchaustritt in den Wohnraum, trotz geschlossener Feuerraumtür) und dürfen somit keinesfalls gleichzeitig mit dem Ofen betrieben werden.

10. **Brandschutz**

Abstand zu brennbaren Bauteilen und Möbeln

Zu brennbaren Bauteilen und Möbeln ist ein seitlicher Mindestabstand von 5 cm einzuhalten, um ausreichend Wärmeschutz zu gewähren. Nach hinten kann der Raumheizer wandbündig aufgestellt werden.

Brandschutz im Strahlungsbereich

Im Strahlungsbereich des Sichtfensters dürfen im Abstand von 80 cm keine brennbaren Bauteile und Möbel aufgestellt werden. Dieser Abstand kann auf 40 cm verringert werden, wenn zwischen Feuerstätte und brennbaren Bauteilen ein beidseitig belüftetes Strahlenschutzblech aufgestellt wird.

Brandschutz außerhalb des Strahlungsbereichs

Die Mindestabstände zu brennbaren Bauteilen und Möbeln sind auf dem Geräteschild angegeben und dürfen nicht unterschritten werden.

Fußböden

Vor den Feuerungsöffnungen von Feuerstätten für feste Brennstoffe sind Fußböden aus brennbaren Baustoffen durch einen Belag aus nichtbrennbaren Baustoffen zu schützen. Der Belag muss sich nach vorn auf mindestens 50 cm und seitlich auf mindestens 30 cm über die Feuerungsöffnung hinaus erstrecken.

11. **Ersatzteile**

Es dürfen nur Ersatzteile verwendet werden, die vom Hersteller ausdrücklich zugelassen bzw. angeboten werden. Bitte wenden Sie sich bei Bedarf an Ihren Fachhändler.

Die Feuerstätte darf nicht verändert werden!

12. **Hinweis bei Schornsteinbrand**

Wird falscher oder zu feuchter Brennstoff verwendet, kann es aufgrund von Ablagerungen im Schornstein zu einem Schornsteinbrand kommen. Verschließen Sie sofort alle Luftöffnungen am Ofen und informieren Sie die Feuerwehr. Nach dem Ausbrennen des Schornsteines diesen vom Fachmann auf Risse bzw. Undichtigkeiten überprüfen lassen.

13. **Nennwärmeleistung, Verbrennungslufteinstellungen und Abbrandzeiten**

Die Nennwärmeleistung des Ofens beträgt 7,0 kW. Sie wird bei einem Mindestförderdruck von 15 Pa erreicht. Dazu sollen nicht mehr als 2 bis 3 Holzscheite auf einmal aufgegeben werden.

14. **Technische Daten**

Leistung:	7 kW
Gewicht:	205 - 219 kg
Abgasstutzendurchmesser	
hinten/oben:	150 mm

Stockholm

Heizeinsatz

N-20F (N-20)

Schornstein aus Stahlelementen

Kann an einen Schornstein aus Stahlelementen angeschlossen werden.

Gewicht inklusive Heizeinsatz

Stockholm	205 kg
Stockholm gewachster Beton	219 kg

Mindestgröße der Hitzeschutzwand

Stockholm verfügt über eine integrierte Hitzeschutzwand und kann direkt vor eine brennbare Wand montiert werden

Figurzeichnungen (FIG 1)

*Die Abbildung zeigt den ungefähren Abstand vom Boden bis zur Mitte der Öffnung in den Schornstein. Beachten Sie die Neigung des Rauchrohres, bevor Sie ein Loch in den Schornstein bohren. Unregelmäßigkeiten im Boden können die Höhe beeinflussen.

Stellen Sie die Kaminverkleidung lose auf, um Position und Höhe des Rauchrohranschlusses anzuzeichnen. Markieren Sie auch gleich ein Loch im Boden, falls Sie ein Zuluftkit (als Zubehör) anschließen möchten.

Zuluftkit (Zubehör)

Falls Sie ein Zuluftkit anschließen, schlagen Sie vorsichtig den perforierten Teil aus dem Basiselement aus, wie in FIG A gezeigt. Weitere Informationen entnehmen Sie der separaten Montageanleitung für Zuluftkits.

Sicherheitsabstand zu brennbarem Material (FIG 2)

Vergewissern Sie sich, dass alle Sicherheitsabstände eingehalten werden.

Der Abstand zwischen Sichtscheibe der Feuerraumtür und einer Seitenwand aus brennbarem Material muss mindestens 600 mm betragen.

Der Abstand zwischen dem oberen Teil des Konvektionsluftaustrittsgitters und einer Decke aus brennbarem Material muss mindestens 600 mm betragen.

Montageanleitung (FIG 3-FIG 13 + FIG 14-16)

FIG 4: Stellen Sie das Basiselement waagrecht auf; falls notwendig unterlegen Sie mit einem Keil oder behelfen Sie sich mit Pulverleim.

FIG 7: Positionieren Sie den Heizeinsatz und regulieren Sie nochmals die Höhe der Standbeine; die Figurzeichnung zeigt die ungefähre Höhe. Achten Sie auf ein Spiel zwischen Heizeinsatz und Kaminverkleidung, da sich der Einsatz bei Hitze ausdehnt.

FIG 7/8/12: Achten Sie auf ein Spiel zwischen Heizeinsatz und Kaminverkleidung, da sich der Einsatz bei Hitze ausdehnt. Für weitere Informationen, lesen Sie den Abschnitt "Anschluß an den Schornstein".

FIG 9: Bei Anschluß "hinten" entfernen Sie vorsichtig den perforierten Teil im hinteren Toppelement. Achtung: Dieses Element (8) hat auch die Funktion einer Hitzeschutzwand; bei Anschluß "hinten" muß der Wärmeschutzring angebracht werden.

Achtung: Bei Anschluß 'hinten' muß das Rauchrohr direkt an den Schornstein angeschlossen werden und darf nicht durch eine brennbare Wand geführt werden.

FIG 10: Montieren Sie das Hitzeschutzblech um das Rauchrohr. Bei Anschluß "oben" verbleibt das Hitzeschutzblech intakt. Bei Anschluß "hinten" entfernen Sie vor der Montage des Hitzeschutzblechs vorsichtig den perforierten Teil.

Nachdem Ihr Gerät fertig aufgestellt ist, füllen Sie die Fugen zwischen den Elementen mit Akrylkleber. Glätten Sie danach die Oberfläche mit einem Schwamm oder einer eingeseiften Fingerspitze, und ermöglichen Sie, daß trotz der Glättung eine deutliche Markierung in der Verbindung zwischen den Elementen sichtbar bleibt. (FIG Z)

Montage des Holzfachs

FIG 14-16: Wichtig bei Montage des Holzfachs: Stockholm mit Holzfach ist nicht für eine seitliche Montage an den Schornstein vorgesehen; dadurch würde der Konvektionslufteintritt blockiert werden. Wenn Sie dieses Modell mit Holzfach seitlich anschließen möchten, müssen Sie das Sockelelement vorne ausschneiden und ein Lufteintrittsgitter anbringen.

Nachdem Ihr Gerät fertig aufgestellt ist, füllen Sie die Fugen zwischen den Elementen mit Akrylkleber. Glätten Sie danach die Oberfläche mit einem Schwamm oder einer eingeseiften Fingerspitze, und ermöglichen Sie, daß trotz der Glättung eine deutliche Markierung in der Verbindung zwischen den Elementen sichtbar bleibt. (FIG Z)

Information générale

Nos habillages sont tous faits de matériaux non inflammables. Tous nos foyers/poêles sont évalués selon les dernières exigences européennes ainsi qu'à la norme norvégien SINTEF qui inclut des essais de particules. Plusieurs pays européens ont cependant des règles individuelles d'installation des foyers, des poêles et des cheminées. Vous êtes totalement responsables du respect de ces règles locales concernant l'installation dans votre région / pays.

Nordpeis (Northstar) n'est pas responsable quant à l'installation.

Vous devez vérifier la conformité des règlements locaux concernant :

- la distance du foyer aux matériels inflammables
- des matériels / exigences d'isolation entre les habillages du cheminée et le mur d'adossement
- les dimensions des plaques de sol devant la cheminée/poêle si exigé
- la connexion avec le conduit de fumée et la sortie des fumées entre le foyer et la cheminée
- des exigences d'isolation si le conduit de fumée au travers d'un mur inflammable.

Réglage

Monter préalablement à sec l'habillage et le foyer, pour trouver les dimensions exactes, avant de perforez la cheminée pour le raccordement de conduit de fumée. Utilisez un niveau à bulle pour s'assurer que l'habillage est monté droit. Le foyer se dilate pendant l'utilisation, c'est pourquoi il ne doit pas s'appuyer sur l'habillage. (Au-dessus et au-dessous du foyer, il doit y avoir un espace de 3 à 5 mm. Latéralement, il n'y a aucun besoin de espaces).

Plaque de sol

Une plaque de sol ignifugé doit être mis devant la cheminée si le sol est d'une matière combustible.

Colle acrylique

Ceci est employé pour coller des éléments vers le mur et les coller ensemble et pour remplir des joints.

Dégâts minimes

La cheminée peut subir des dommages mineurs lors du transport et de la manutention.

Ceux-ci peuvent être réparés avec du mastic acrylique/léger. Pour des résultats parfaits, vous pouvez remplir et poncer les irrégularités avec un mastic de remplissage approprié. Des dommages mineurs et des surfaces inégales peuvent être mastiqués. Si le dommage est profond ou dans le cas de dommages importants, il est recommandé de remplir à plusieurs reprises avec du ciment-colle ou du mastic à base de ciment pour éviter l'affaissement du joint. Lissez la surface avec par exemple une éponge humide ou une taloche.

Fissures Minces

Le matériau de construction autour de la cheminée peut se déplacer. Dans les maisons neuves, en particulier, il est fréquent que les matériaux de construction se tassent, essentiellement dans les premières années. En outre, tous les éléments en béton rétrécissent de manière dégressive durant 15 mois au maximum.

De petites fissures peuvent par conséquent apparaître dans le béton/la maçonnerie.

Utilisez la cheminée pendant quelques mois. Si des fissures apparaissent, les gratter avec un tournevis ou similaire (afin de laisser plus d'espace pour le mastic acrylique). Passez l'aspirateur sur les surfaces pour enlever la poussière.

Injectez le mastic acrylique et lissez avec une spatule ou avec un doigt mouillé avec de l'eau savonneuse.

Le joint peut être peint au bout de quelques jours.

Peinture

Lorsque la cheminée a été mastiquée/poncée et que les joints de colle sont secs, celle-ci peut être peinte.

Utilisez seulement une peinture perméable à l'air (acrylique) pour maçonnerie.

Marbre / Granit

Nettoyer les plaques avec de l'eau savonneuse et éliminer tout résidu de colle.

Ne jamais utiliser de l'acide / matériaux abrasifs, car cela pourrait endommager la surface et le polissage. Lors du nettoyage et de l'étanchéité, il est important d'utiliser un détergent et un produit d'étanchéité, approuvés pour le marbre.

Les rayures en marbre noir peuvent être colorées avec un crayon. Un magasin de professionnel de la pierre peut vous aider à choisir des produits différents pour le traitement de surface de la pierre.

Pour votre sécurité, observez les instructions de montage. Toutes les distances de sécurité sont des distances minimales. L'installation du foyer doit observer les règles et les règlements du pays où installé. Nordpeis AS n'est pas responsable du montage défectueux d'un foyer.

Nordpeis se réserve le droit de modifier sans préavis les caractéristiques techniques et dimensionnelles de ses produits.

NB! Voir le manuel d'installation séparé pour le foyer

Stockholm

Foyer
N-20F (N-20)

Conduit de fumée en acier

Compatible avec un conduit d'évacuation des fumées en acier.

Poids foyer inclus (sans casier à bois)

Stockholm	205	kg
Stockholm avec béton ciré	219	kg

Taille minimale de mur pare-feu

Stockholm a un pare-feu intégré et peut être monté directement contre un mur combustible

Illustration (FIG 1)

*L'illustration montre la distance approximative entre le sol et le centre du trou pour la connexion avec le conduit de fumée et la sortie des fumées. Comme le conduit est incliné, cette hauteur peut varier selon où l'habillage est installé. Monter préalablement à sec la cheminée jusqu'à l'élément supérieur, avant de percer un trou dans le conduit. Cela permet de trouver la bonne hauteur et la position convenable du tuyau de raccordement dans le conduit. Montrer la position du trou quand le kit pour l'apport d'air frais passe par le plancher.

L'apport d'air (accessoire)

En cas d'utilisation du kit d'arrivée d'air directe, ouvrir le trou pré percé dans l'élément béton, avant de commencer le montage. Donner un coup avec une massette afin d'ouvrir le trou pré percé. Cette zone perforée de la plaque inférieure est illustrée dans la FIG A. Pour plus d'informations voir les instructions d'assemblage pour l'apport d'air frais.

Distances de sécurité (FIG 2 - FIG 4)

Prenez soin de respecter les distances de sécurité indiquées. S'il vous plaît, noter que ces distances de sécurité peuvent varier d'un pays à l'autre.

La distance minimum de l'ouverture du foyer à un mur latéral inflammable doit être d'au moins 600 mm.

La distance minimum de la sortie d'air de convection supérieur et un plafond inflammable doit être d'au moins 600mm.

La distance entre l'ouverture du foyer et un élément inflammable doit être d'au moins 1 m.

Si le conduit passe un mur inflammable, respecter le DTU 24-2.

Instructions d'assemblage (FIG 3-13 + FIG 14-16)

FIG 4: Placez la plaque de fond et s'assurer qu'il est bien attachée et nivelée. Faites les ajustements nécessaires avec du ciment-colle et/ou coins.

FIG 7: placez le foyer. Régler les pieds du foyer à la hauteur souhaitée et s'assurer qu'il est bien nivelé. Une hauteur estimée est indiqué dans l'illustration. Assurez vous d'avoir de l'espace entre le foyer et l'habillage car le foyer se dilate avec la chaleur.

FIG 7/8/12: Assurez vous d'avoir de l'espace entre le foyer et l'habillage car le foyer se dilate avec la chaleur. Lisez aussi la section du réglage.

FIG 9: Si le raccordement arrière est employé, enlevez soigneusement le secteur pré percé dans l'élément supérieur du dos. **Notez svp! Cet élément a l'à double fonction d'un pare-feu, par conséquent l'anneau protecteur doit être utilisé quand la cheminée est connectée à l'arrière.**

Attention! Le conduit de fumée doit être raccordé directement à la cheminée lorsque il est connecté à l'arrière, le conduit de fumée ne peut pas être connecté à travers un mur combustible.

FIG 10: Placer l'écran de chaleur autour de la cheminée. **Si le foyer est connecté à l'arrière,** enlever soigneusement la surface pré percé dans l'écran de chaleur et la placer autour de la cheminée.

Une fois que la cheminée est assemblée, remplir les joints avec de l'enduit acrylique et uniformisez l'enduit avec une éponge ou le bout de votre doigt légèrement humidifié à l'eau et au savon, pour avoir une empreinte claire entre les éléments (FIG Z)

Assemblage du casier à bois

FIG 14-16: Important pour l'assemblage du casier à bois

Si le casier à bois est utilisé, il n'est pas possible d'assembler et raccorder le foyer latéralement au conduit de fumée. Les conduits de prise d'air des deux côtés doivent être obturés et un conduit supplémentaire doit être fait devant l'habillage. Voir les instructions d'assemblée du foyer pour des exigences sur la prise d'air sous le foyer.

Une fois que la cheminée est assemblée, remplir les joints avec de l'enduit acrylique et uniformisez l'enduit avec une éponge ou le bout de votre doigt légèrement humidifié à l'eau et au savon, pour avoir une empreinte claire entre les éléments (FIG Z)

General information

All our products are tested according to the latest European requirements and also to the Norwegian standard NS 3058 and NS 3059, which include particle tests. However, several European countries have local regulations for installation of fireplaces, which change regularly. It is the responsibility of the client that these regulations are complied with in the country/region where the fireplace is installed. Nordpeis AS is not responsible for incorrect installation.

Important to check

(please note that this list is not exhaustive):

- distance from firebox to combustible/flammable materials
- insulation materials/requirements between fireplace surround and back wall
- size of floor plates in front of fireplace if required flue connection between firebox and chimney
- insulation requirements if flue passes through a flammable wall

Adjustment

We recommend to stack the surround without glue in order to adjust the insert prior to perforating the chimney for the flue connection. Use a spirit level to ensure that the surround is mounted straight. The insert will expand with heat and for this reason the surround must not rest on the insert. (Above the insert there must be a gap of 3 to 5 mm. Laterally there is no need for gaps, but between the lower part of the insert and the surround there must be a gap of at least 2 mm.)

Floor plate

A fireproof floor plate must be put in front of the fireplace if the floor is of a combustible material.

Acrylic glue

This is used for gluing the elements towards wall, gluing the elements together and for filling joints.

Fine Fissures

The building material around the fireplace can move. In new houses in particular, it is common for building materials to settle substantially in the early years. In addition, all concrete elements shrink to a decreasing extent for up to 15 months.

The result is that small cracks may appear in the concrete/masonry.

Use the fireplace for a few months. If cracks appear, scrape them out with a screwdriver or similar (to provide more space for acrylic joint filler). Vacuum the surfaces to remove any dust.

Inject acrylic joint filler and even it out with a spatula or a finger wetted with soapy water.

The joint can be painted after a couple of days.

Minor damage

The fireplace can sustain minor damage during transport and handling.

This can be repaired with acrylic/light filler. For perfect results, you can fill and sand with a suitable filler. Minor damage and uneven surfaces can be filled. If the damage is deep or in the event of significant damage, you are recommended to fill repeatedly with tile adhesive or cement putty to avoid sinking. Smooth off with e.g. a damp sponge or a float.

Painting

When the fireplace has been filled/sanded and the glued joints are dry, the fireplace is ready to be painted. Use only breathable paint (acrylic) intended for masonry.

Marble/granite

Clean the plates with mild soapy water and remove any residue of spilled glue.

Never use acid/abrasive materials, as this will damage the surface and polishing.

It is important to use detergent/sealant that is approved for marble for cleaning and sealing.

Scratches in dark marble can be coloured with a pencil. A professional stone centre can help you with different products for surface treatment of the stone

For your own safety, comply with the assembly instructions. All safety distances are minimum distances. Installation of the insert must comply with the rules and regulations of the country where installed. Nordpeis AS is not responsible for wrongly assembled inserts.

We accept no liability for typographical errors and changes.

NB! See separate instructions for the insert

Stockholm

Insert

N-20F (N-20)

Steel chimney

Can be connected to steel chimney.

Weight including insert (without log storage unit)

Stockholm	205	kg
Stockholm with waxed belt	219	kg

Floorplate

Please follow the instructions on floorplates in your country.

Minimum measurements firewall

Stockholm has an integrated firewall and can be mounted directly against a combustible wall

Illustration (FIG 1)

*The illustration indicates the approximate centre height of the hole for the flue. Consider possible inclination of the flue prior to perforating the chimney. Distortions in floors and walls may influence the height. **Dry stack the fireplace for accurate height and positioning of the flue/chimney connection.** If a fresh air supply set (accessory) is connected through the floor, mark where the hole should be.

Fresh air supply (accessory)

When the fresh air supply is passing through the floor, a hole needs to be cut in the bottom plate of the fireplace. See the illustrations in FIG A for recommended area for the hole. For more information see separate assembly instructions for fresh air supply.

Safety Distances (FIG 2)

Ensure that the safety distances are complied with. Please note that these safety distances can vary from country to country.

The distance from the glass in the door to a lateral wall, must be of at least 600mm.

The distance between the top of the convection air outlet and roof of inflammable material must be at least 600mm.

Assembly instructions (FIG 3-FIG 13 + FIG 14-16)

FIG 4: Place the bottom element so that it is level. If needed, adjust with wedges or powder glue.

FIG 7: Place the insert. Readjust the height of the legs, estimated height is indicated in the illustration. Ensure that there is a gap between the insert and the surround as the insert expand with heat.

FIG 7/8/12: Ensure that there is a gap between the insert and the surround as the insert expand with heat. Also read the section about adjustment.

FIG 9: If the rear connection is used, carefully remove the perforated area in the upper back element. **Please note!** This element has the double function of a firewall, hence **the protective ring must be used when the fireplace is connected at the rear.**

Please note! The flue must be connected directly to the chimney when connected at the rear, the flue cannot be taken through a combustible wall.

FIG 10: Place the heatshield around the flue. When connected at the top, let the heatshield remain intact. When connectet at the rear, carefully remove the perforated area in the heatshield and place it around the flue.

Once the fireplace is assembled, fill the joints with acrylic and even them out with a sponge or finger and some soapy water, in order to have a clear indentation between the elements (FIG Z).

Assembly of the log storage unit

FIG 14-16: Important by assembly of log storage unit:

In case the wood log storage unit (accessory) is used, it is not possible to assemble and connect the fireplace laterally to the chimney. Should the air intake vents be blocked on both sides, an additional vent must be made in the front of the surround. See the assembly instructions of the insert for requirements on air intake under the insert.

Once the fireplace is assembled, fill the joints with acrylic and even them out with a sponge or finger and some soapy water, in order to have a clear indentation between the elements (FIG Z).

Informacje ogólne

Wszystkie nasze produkty są testowane zgodnie z najnowszymi europejskimi wymogami oraz norweskimi normami NS 3058 i NS 3059, które obejmują testy emisji cząstek stałych. Wiele krajów europejskich posiada jednak lokalne, regularnie aktualizowane przepisy dotyczące montażu kominków. Do obowiązków klienta należy zapewnienie zgodności z przepisami obowiązującymi w kraju/ regionie, w którym kominek jest montowany. Firma Nordpeis AS nie ponosi odpowiedzialności za nieprawidłowo wykonany montaż.

Należy bezwzględnie sprawdzić

(podana lista nie jest wyczerpująca):

- odległość między komorą paleniskową i materiałami palnymi;
- materiały izolacyjne/ wymagania dotyczące izolacji między obudową kominka i tylną ścianą;
- wielkość płyt podłogowych przed kominkiem, jeśli wymagane, oraz podłączenie kominowe między komorą paleniskową i kominem;
- wymagania dotyczące izolacji, jeśli spaliny przechodzą przez ścianę palną;

Regulacja

Zalecamy ustawienie obudowy bez kleju, w celu dopasowania wkładu przed wykonaniem otworów do podłączenia kominowego. Aby mieć pewność, że obudowa zostanie zamontowana prosto, należy użyć poziomnicy. Pod wpływem temperatury wkład będzie się rozszerzać, w związku z czym obudowa nie może opierać się na wkładzie. (Nad wkładem należy zostawić szczelinę około 3-5 mm. Zostawienie szczelin po bokach nie jest wymagane, choć między dolną częścią wkładu i obudową powinna być szczelina minimum 2 mm).

Płyta podłogowa

Jeśli podłoga jest wykonana z palnego materiału, przed kominkiem należy umieścić ognioodporną płytę podłogową.

Klej akrylowy

Służy do przyklejania elementów do ściany, łączenia elementów i wypełniania łączeń.

Pęknięcia

Masa, którą przytwierdzono kominek może pracować, zwłaszcza w przypadku nowych budynków. W rezultacie w pierwszych latach funkcjonowania budynku często dochodzi do znacznych zapadnięć kominka. Dodatkowo wszystkie betonowe elementy wykazują stopniowo zanikającą kurczliwość, do 15 miesięcy.

Wskutek wyżej wymienionych zjawisk na części betonowej/murku mogą pojawić się niewielkie pęknięcia.

Pał w kominku przez kilka miesięcy. Jeśli pojawią

się pęknięcia, oczyść je używając śrubokrętu lub podobnego narzędzia, aby zrobić miejsce dla akrylowej masy fugowej. Odkurz powierzchnię.

Wstrzyknij masę akrylową i wyrównaj używając szpachelki lub palca zwilżonego wodą z mydłem. Po upływie kilku dni fugę można pomalować.

Drobne uszkodzenia

W wyniku transportu i obróbki na kominku mogą powstać drobne uszkodzenia.

Uszkodzenia te można naprawić używając akrylu i szpachelki. Aby osiągnąć idealny rezultat, należy nałożyć oraz wyszlifować odpowiednią masę szpachlową. Mniejsze szczeliny oraz nierówności należy zaszpachlować, natomiast większe ubytki oraz głębokie zarysowania wypełnia się kilkoma warstwami kleju do płytek, co zapobiega zapadnięciom. Pozostałości usuwa się przy pomocy wilgotnej gąbki lub pacy szpachlarskiej.

Malowanie

Po zaszpachlowaniu/wyszlifowaniu kominka i po wyschnięciu kleju na złączeniach, kominek nadaje się do malowania.

Użyj oddychającej farby (akrylu) przeznaczonej do malowania murów.

Marmur/ granit

Umyć płyty łagodnym roztworem wody z mydłem, usuwając wszelkie pozostałości kleju.

Nigdy nie stosować kwasu/ materiałów ściernych, ponieważ grozi to uszkodzeniem i zmatowieniem powierzchni.

Do czyszczenia i wypełniania szczelin w marmurze należy stosować wyłącznie przeznaczone do tego detergenty/ masy uszczelniające.

Rysy na ciemnym marmurze można zamalować pisakiem. Informacje na temat różnych produktów do konserwacji powierzchni kamiennych można uzyskać w profesjonalnym zakładzie kamieniarskim.

Dla własnego bezpieczeństwa należy postępować zgodnie z instrukcją montażu. Wszystkie bezpieczne odległości to odległości minimalne.

Montaż wkładu należy wykonać zgodnie z normami i przepisami obowiązującymi w danym kraju. Firma Nordpeis AS nie ponosi odpowiedzialności za nieprawidłowo złożone wkłady.

Nie odpowiadamy za błędy i zmiany typograficzne.

UWAGA! Patrz oddzielna instrukcja do wkładu kominkowego

Stockholm

Wkład

N-20F (N-20)

Komin stalowy

Możliwość podłączenia do kominu stalowego.

Masa z wkładem (bez półki na drewno)

Stockholm	205	kg
Stockholm z elementem woskowanym	219	kg

Płyta podłogowa

Należy przestrzegać instrukcji dotyczących płyt podłogowych, obowiązujących w danym kraju (NO/DK/SE/FI).

Minimalne wymiary ściany ogniowej

Model Stockholm posiada zintegrowaną ścianę ogniową i może zostać zamontowany bezpośrednio przy palnej ścianie

Ilustracja (RYS. 1)

*Na ilustracji podano przybliżoną środkową wysokość otworu na podłączenie kominowe. Przed wykonaniem otworu w kominie należy uwzględnić możliwe nachylenie podłączenia kominowego. Wysokość może być uzależniona od odkształceń podłóg i ścian. **Kominik należy ustawić na sucho w celu dokładnego określenia wysokości i położenia podłączenia kominowego.** W razie podłączenia zestawu do doprowadzania świeżego powietrza (wyposażenie dodatkowe) przez podłogę, należy zaznaczyć, gdzie powinien znajdować się otwór.

Doprowadzenie świeżego powietrza

(wyposażenie dodatkowe)

Jeśli doprowadzenie świeżego powietrza zostanie poprowadzone w podłodze, należy wyciąć otwór w dolnej płycie kominika. Zalecane wymiary otworu zostały podane na RYS. A. Dodatkowe informacje zawiera oddzielna instrukcja montażu doprowadzenia świeżego powietrza.

Bezpieczne odległości (RYS. 2)

Należy przestrzegać bezpiecznych odległości.

Należy pamiętać, że bezpieczne odległości mogą się różnić w poszczególnych krajach.

Odległość od szyby w drzwiach do ściany bocznej musi wynosić co najmniej 600 mm.

Odległość między górną częścią wylotu powietrza konwekcyjnego i dachem wykonanym z palnego materiału musi wynosić co najmniej 600 mm.

Instrukcja montażu (RYS. 3-RYS. 13 + RYS. 14-16)

RYS. 4: Umieścić i wypoziomować element dolny. W razie potrzeby skorygować za pomocą klinów lub kleju w proszku.

RYS. 7: Umieścić wkład. Ustawić wysokość nóżek – wysokość orientacyjną podano na rysunku. Ponieważ wkład rozszerza się pod wpływem temperatury, należy upewnić się, że między wkładem i obudową jest szczelina.

RYS. 7/8/12: Ponieważ wkład rozszerza się pod wpływem temperatury, należy upewnić się, że między wkładem i obudową jest szczelina. Należy także przeczytać punkt dotyczący regulacji.

RYS. 9: W przypadku podłączenia od tyłu należy ostrożnie usunąć perforowany fragment w górnej tylnej części. **Uwaga!** Ten element pełni podwójną rolę ściany ogniowej, w związku z czym **należy użyć pierścienia zabezpieczającego, jeśli kominik jest podłączany od tyłu.**

Uwaga! Kominik może jedynie zostać podłączony od tyłu bezpośrednio do kominu. Podłączenia kominowego nie można wykonać przez palną ścianę.

RYS. 10: Umieścić osłonę termiczną wokół podłączenia kominowego. W przypadku podłączenia od góry, nie należy zmieniać położenia osłony termicznej. W przypadku podłączenia od tyłu, należy ostrożnie usunąć perforowany fragment w osłonie termicznej i umieścić ją wokół podłączenia kominowego.

Po złożeniu kominika należy wypełnić łączenia klejem akrylowym, a następnie wyrównać je gąbką lub palcem zwilżonym wodą z mydłem, aby uzyskać wyraźne wcięcie między elementami (RYS. Z).

Montaż półki na drewno

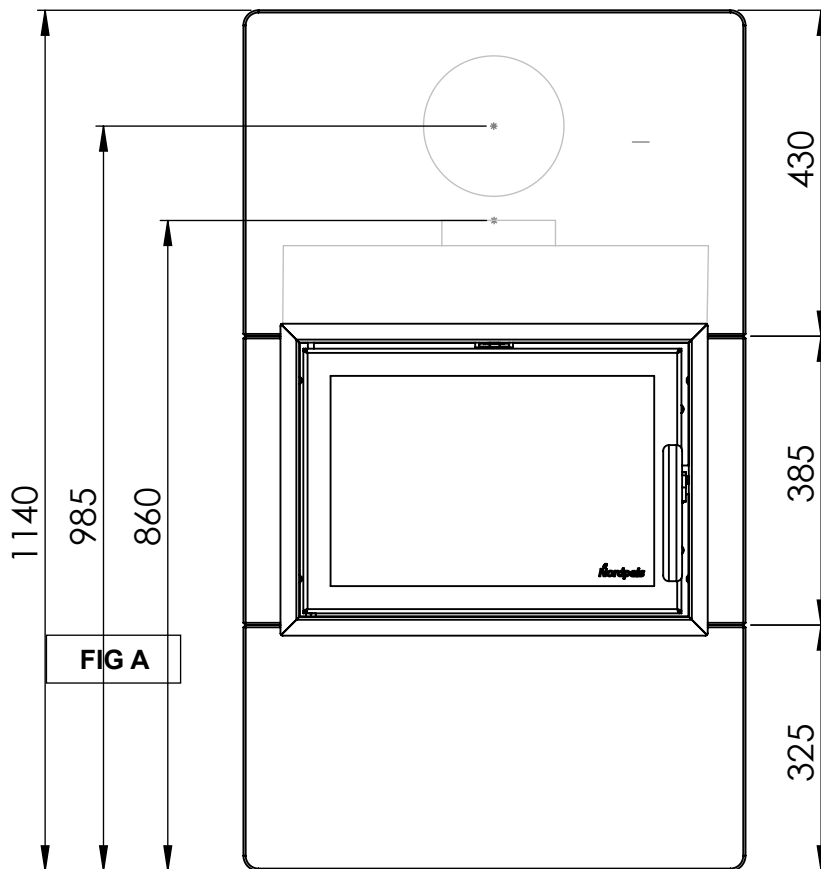
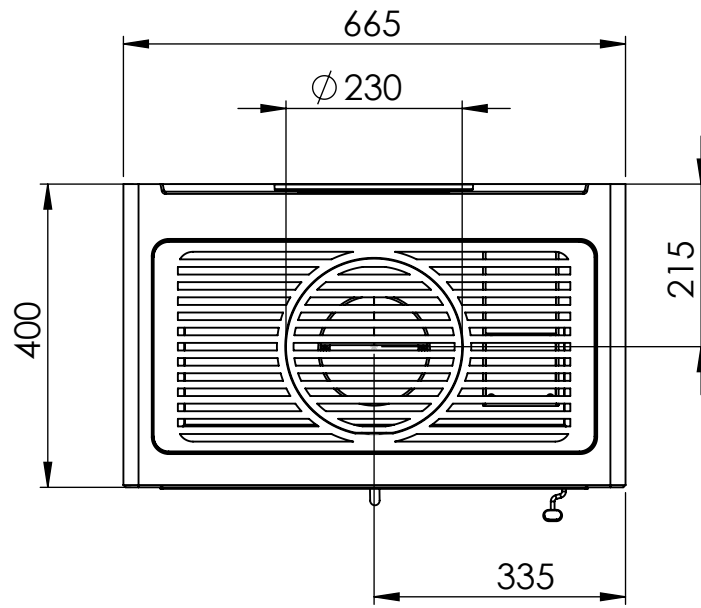
RYS. 14-16: Uwaga dotycząca montażu półki na drewno:

W razie wykorzystania półki na drewno (wyposażenie dodatkowe), nie można zamontować i podłączyć kominika do kominu z boku. Jeśli dopływy powietrza zostaną zablokowane po obu stronach, należy wykonać dodatkowy dopływ w przedniej części obudowy. Wymagania dotyczące dopływu powietrza pod wkładem zostały podane w jego instrukcji montażu.

Po złożeniu kominika należy wypełnić łączenia klejem akrylowym, a następnie wyrównać je gąbką lub palcem zwilżonym wodą z mydłem, aby uzyskać wyraźne wcięcie między elementami (RYS. Z).

FIG 1

Stockholm = mm



Stockholm AIR = mm

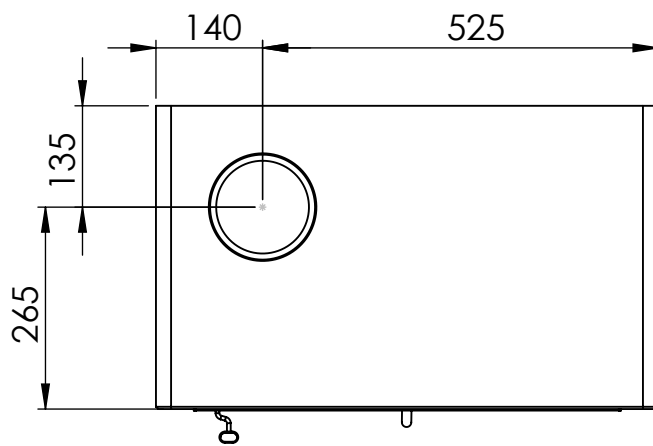
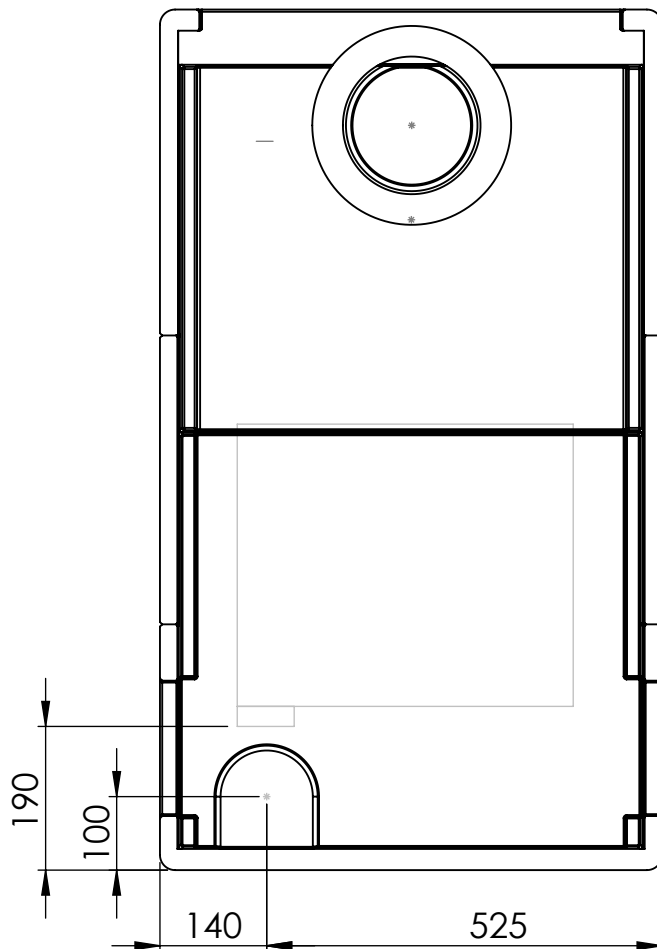

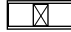


FIG 2

-  =Brannmur/Brandmur/Palomuuri/Firewall/Mur parfeu/Hitzenschutzwand/ Ściana ogniowa
-  =Brennbar materiale/Brændbart materiale/ Brännbart material/ Tulenarka materiaali/Combustible material/ Matières combustibles/Brennbarem Material/ Materiał palny

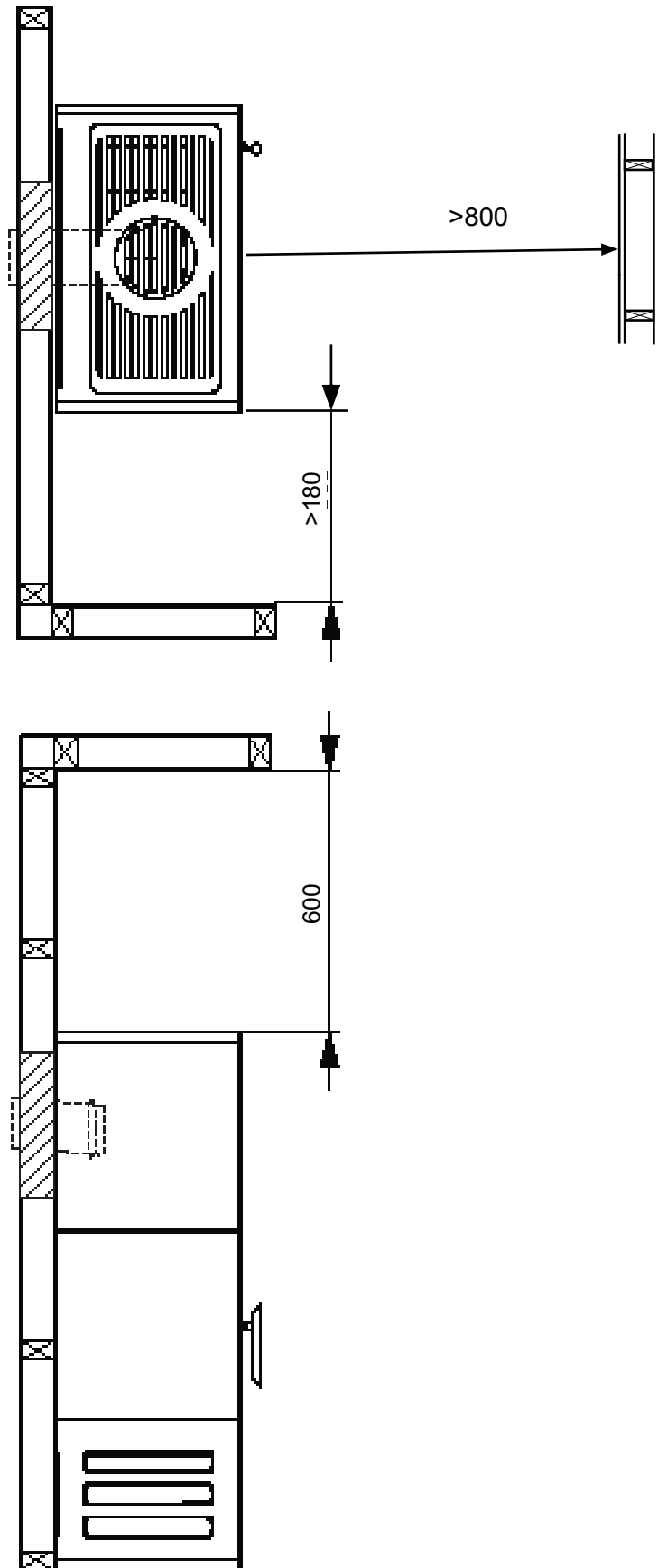


FIG 3 T

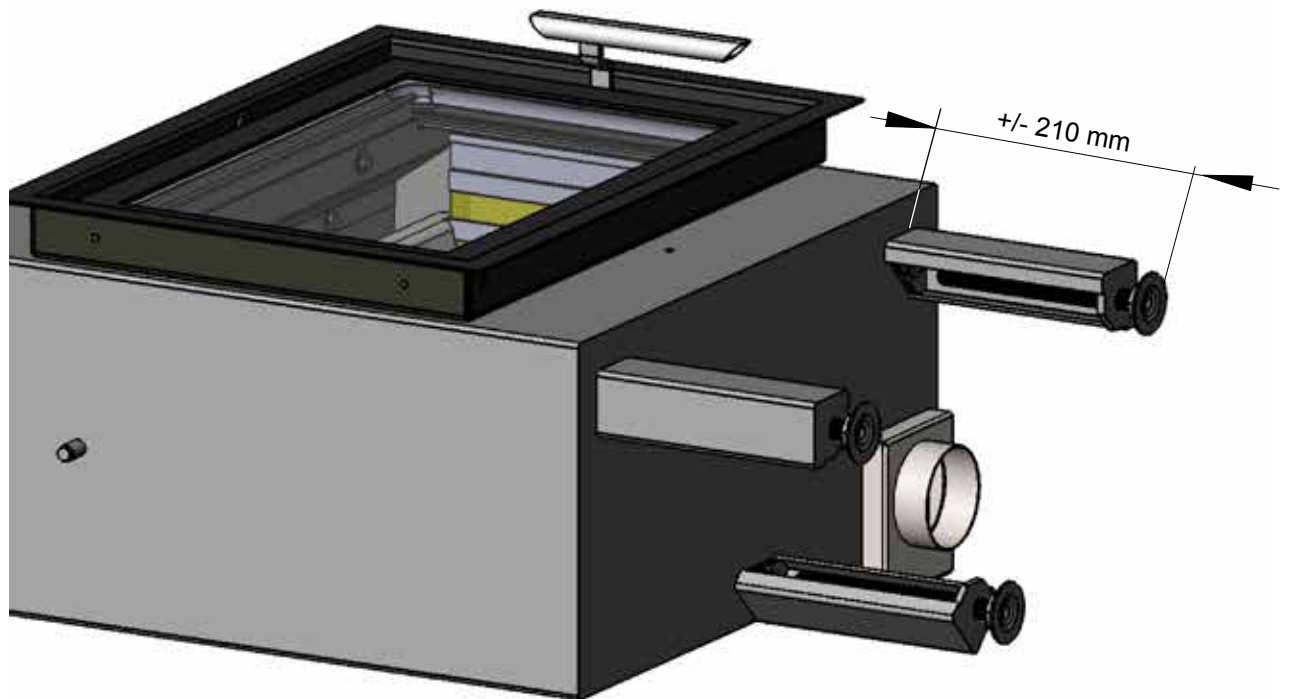
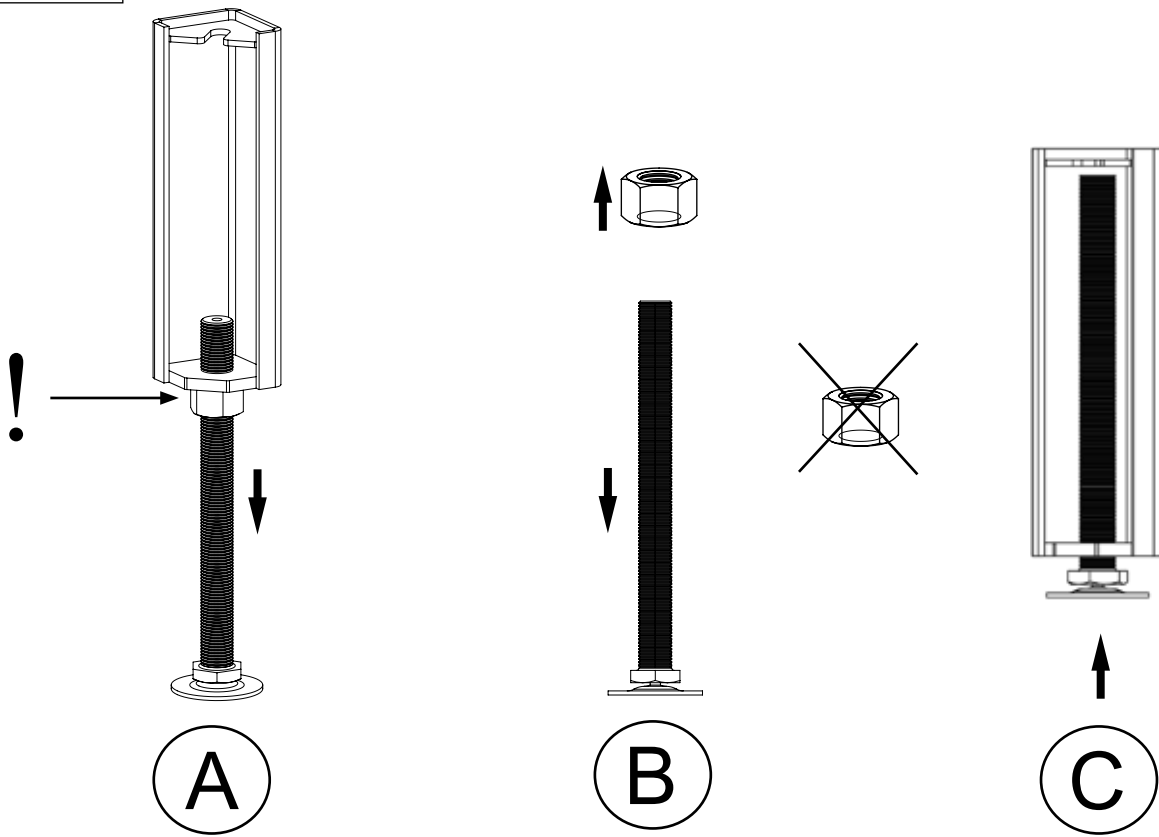


FIG 4 ^T

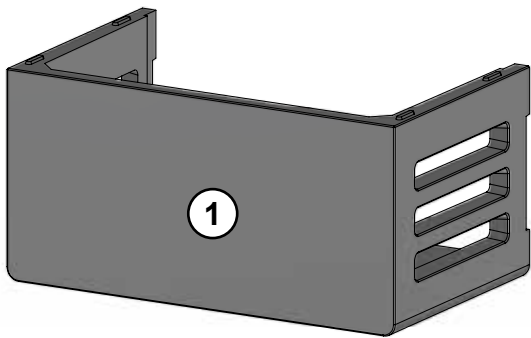


FIG 5

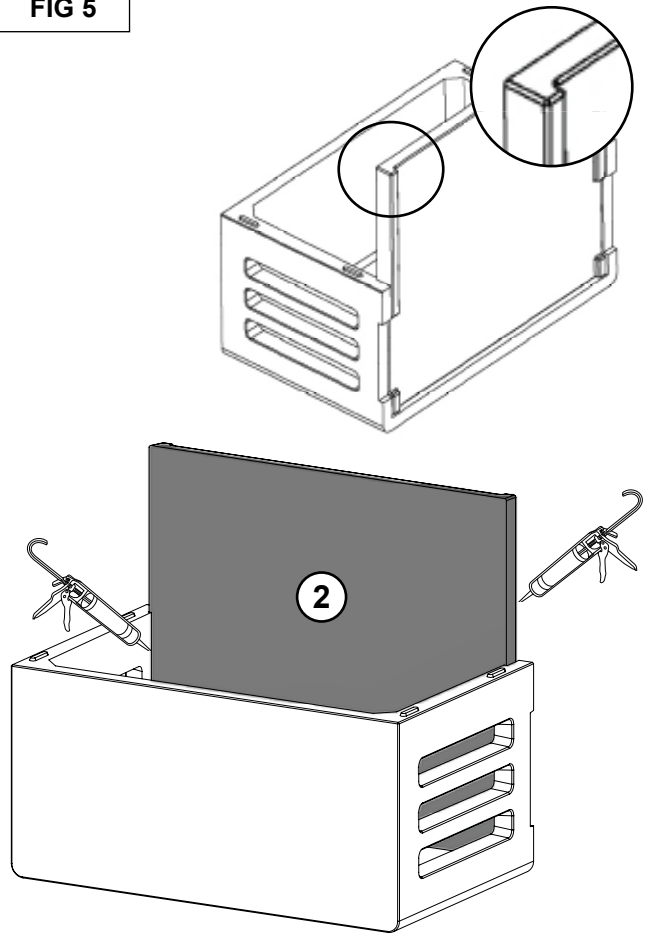


FIG 6

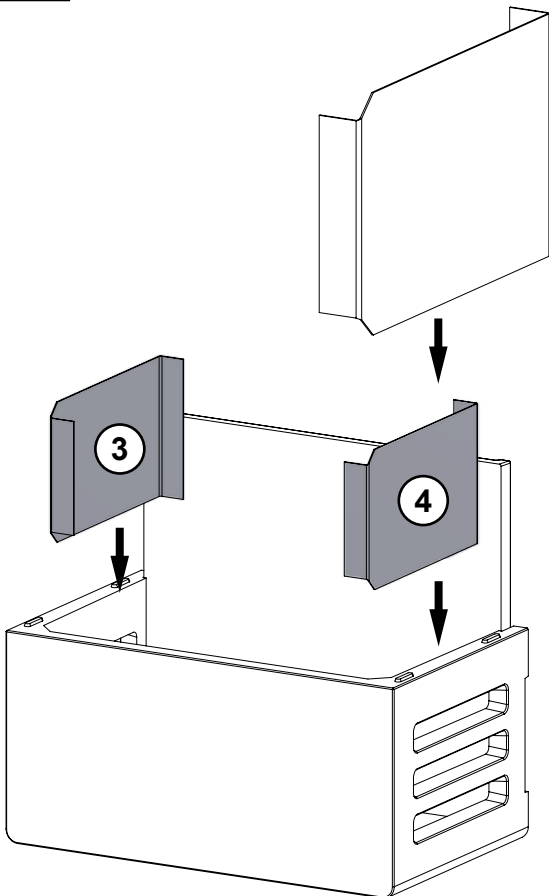


FIG 7 ^T

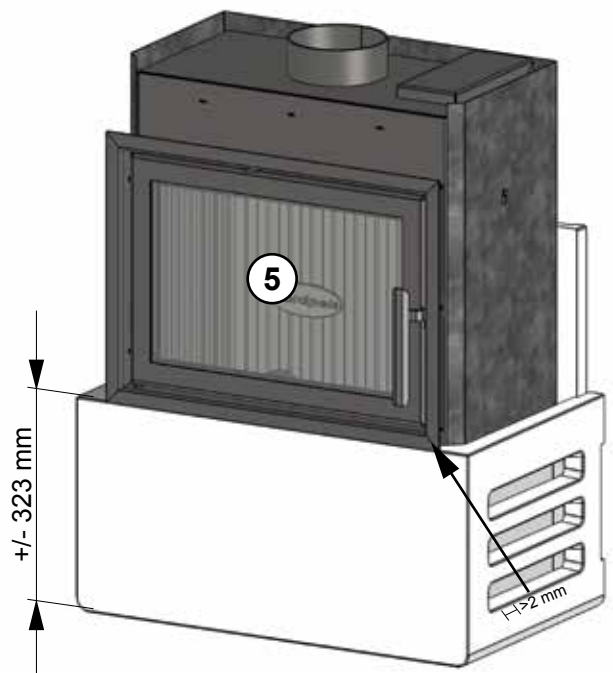


FIG 8 ^T

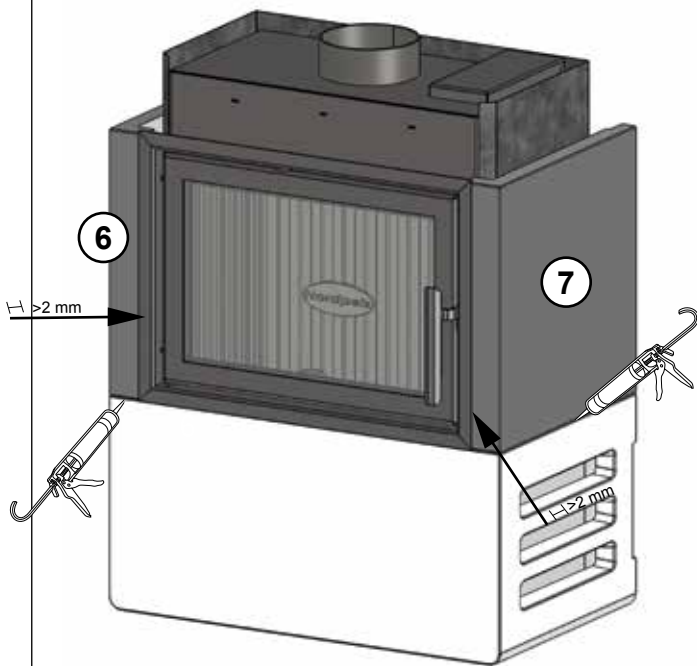


FIG 9 ^T

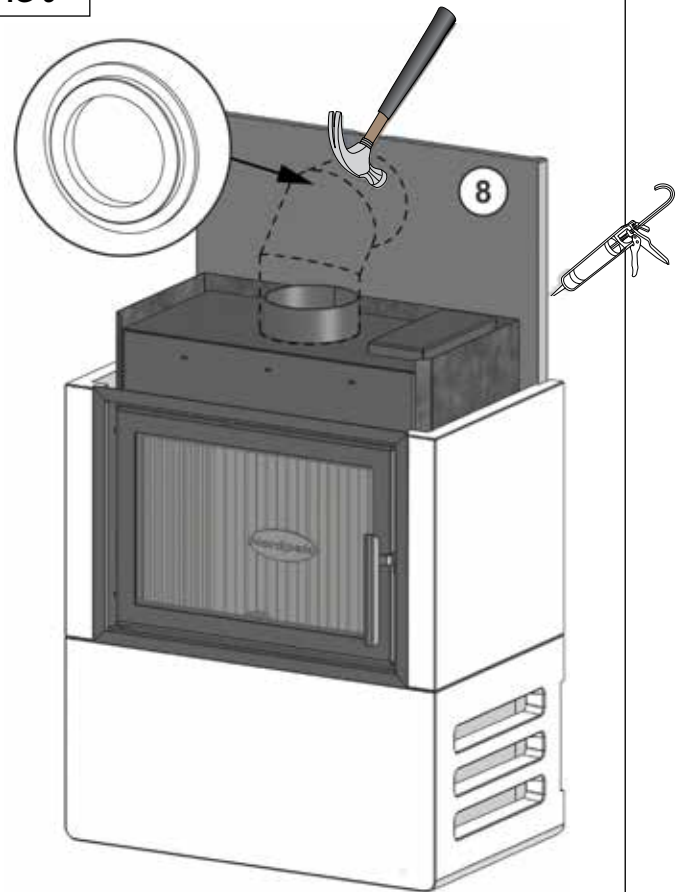


FIG 10 ^T

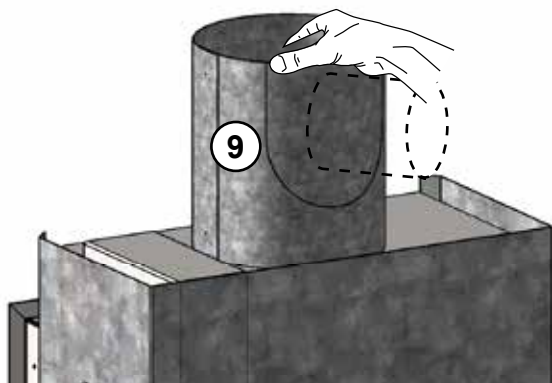
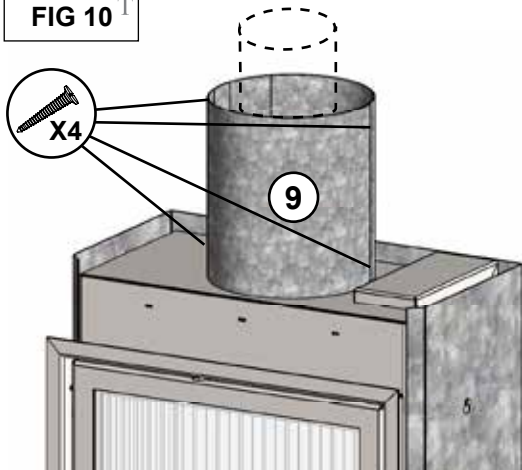


FIG 11

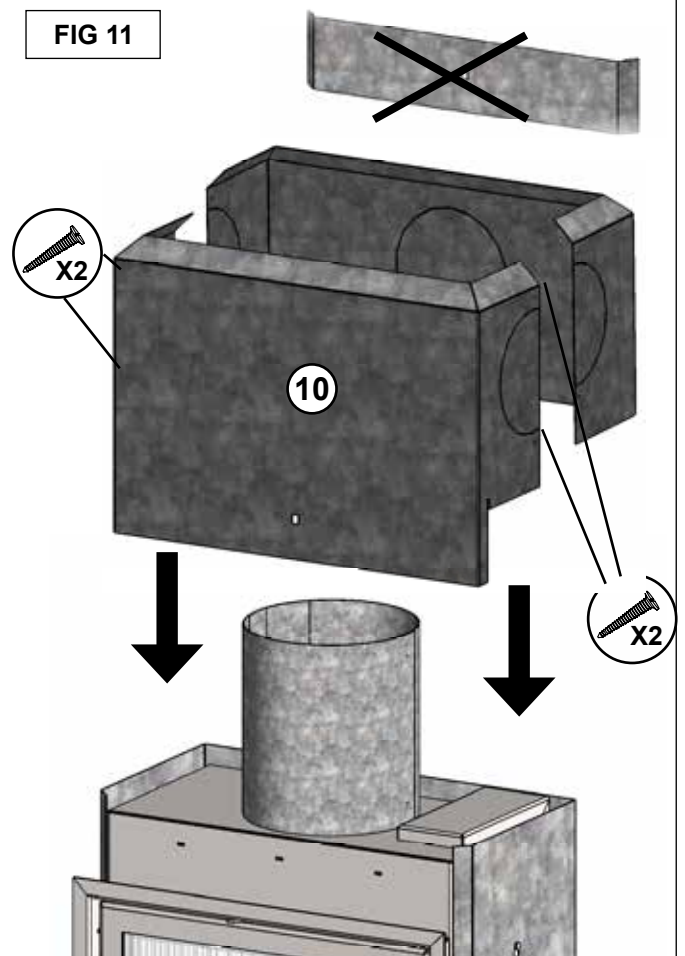


FIG 12^T

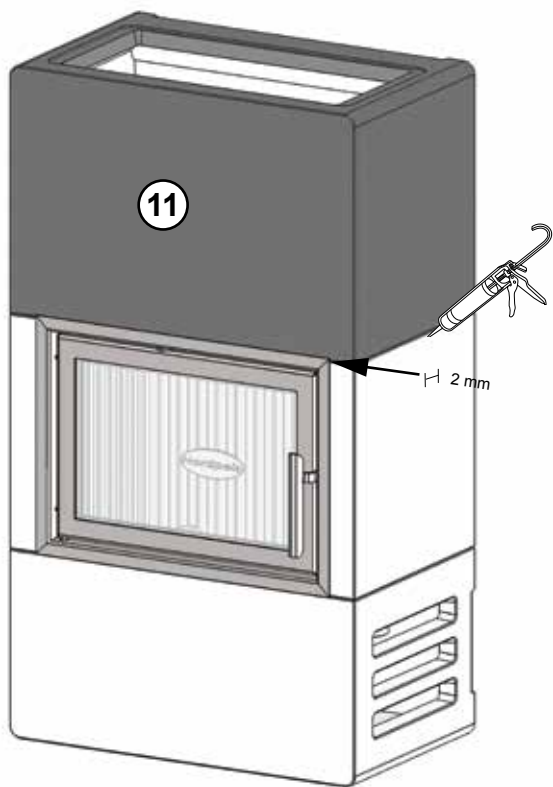


FIG 13

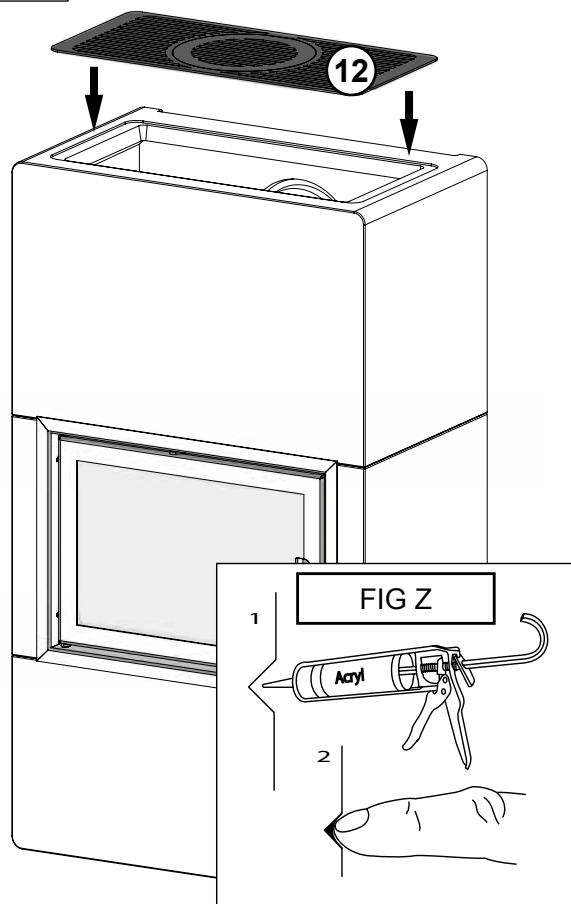


FIG 14^T

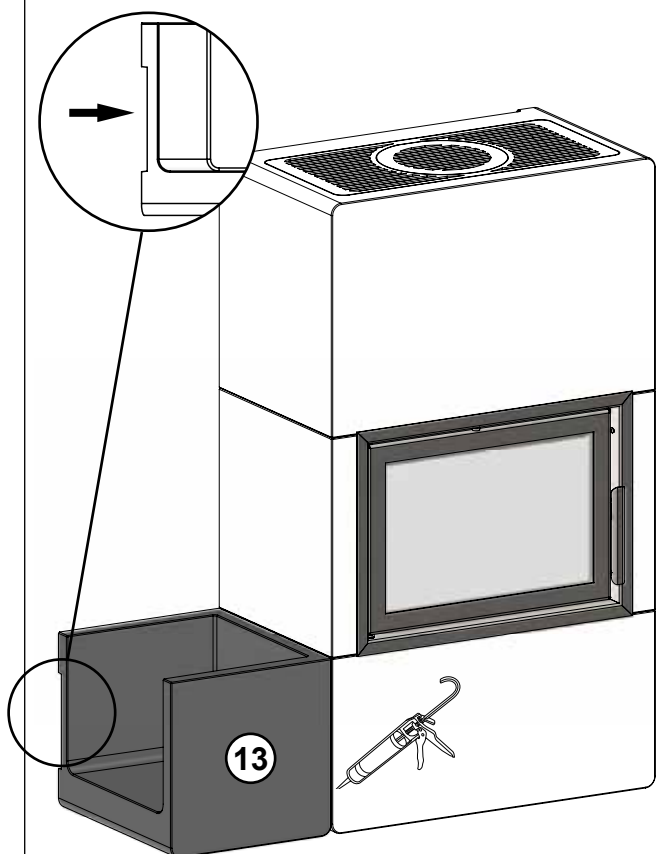


FIG 15

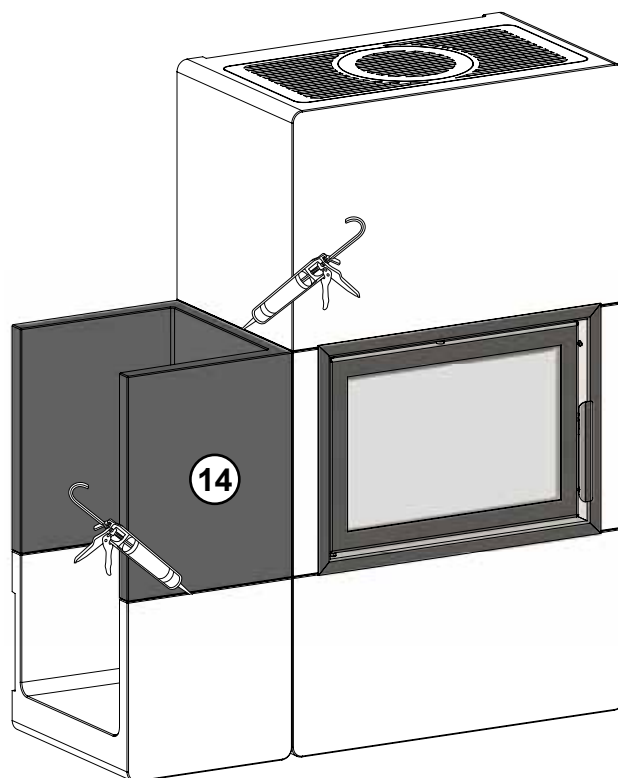
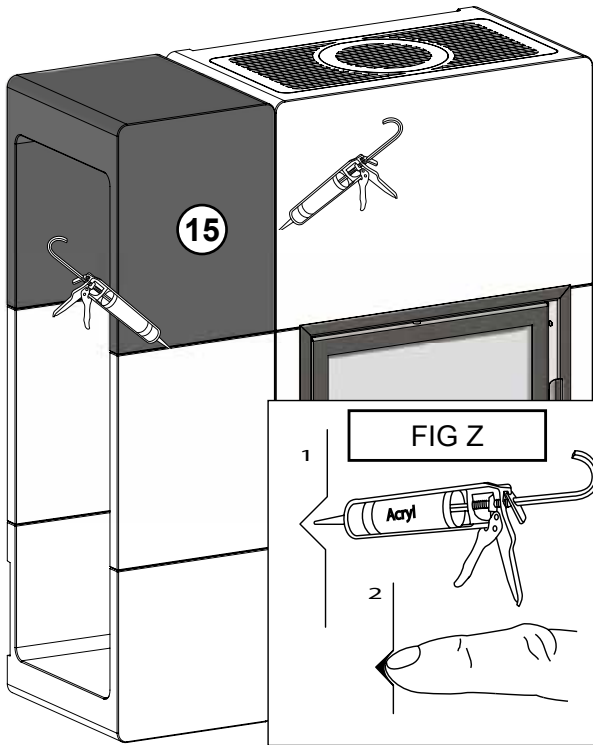


FIG 16^T



Nordpeis AS

Gjellebekkstubben 11
3420 Lierskogen, Norway
Stkhn-CPR-2013/09/10



EN 13240:2001 / A2:2004

Stockholm

Heating of living accomodation / Kamin zum Heizen mit festen Brennstoffen
Year of Approval / Zulassungsjahr **2010**

Fire safety:	Feuersuchrheit :	
Reaction to fire:	Brandverhalten:	A1 WT
Distance to combustible:	Abstand zu brennbaren Material	
Behind :	Hinten :	0 mm
Beside :	Seitlich :	180 mm
Emission of combustion	Emissionwerte:	CO: 0,08% vol NOx: 100 mg/m ³ OGC: 48,7 mg/m ³ PM: 34 mg/m ³
Surface temperature:	Oberflächentemperatur:	Pass / Bestanden
Machanical resistance:	Mechanischer Widerstand:	Pass / Bestanden
Cleanability:	Reinigungsfähigkeit:	Pass / Bestanden
Thermal Output	Nennwärmeleistung - NWL	7 kW
Energy efficiency:	Wirkungsgrad:	81,9
Flue spigot temperature at Nominal heat Output:	Abgastemperatur gemessen im Abgasstutzen bei NWL:	261 °C
Fuel types:	Brennstoff:	Wood logs / Scheitholz

Intermittent burning / Zeitbrandfeuerstätte
Read and follow the manual / Lesen und befolgen Sie die Bedienungsanleitung
Double allocation is acceptable / Mehrfachbelegung des Schornsteins ist zulässig

Complies with / Enspricht folgenden Standards: **Test report / Prüfbericht Nr :**
EN 13240:2001/ A2:2004 RRF- 40 10 2320
Art 15a B-VG;

SN:

 Nordpeis

Nordpeis AS, Gjellebekkstubben 11, N-3420 LIERSKOGEN, Norway
www.nordpeis.no