

Montageanleitung Wand-, Decken- und Dachdurchführung

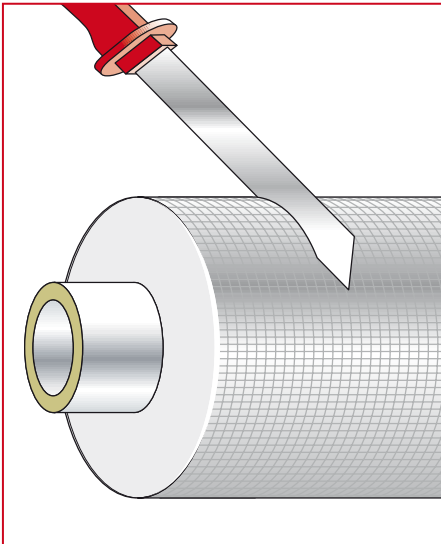
1. Erstellung der Wand-, Decken- und Dachaussparung:

Das Brandschutzelement kann als Schablone genutzt werden. Durch anhalten an die Wand, die Decke oder das Dach wird die Größe der Aussparung festgelegt.

2. Nachdem die Aussparung erstellt ist kann das Längenmaß des Brandschutzelements ermittelt werden. Bei einem Schrägdach muss das Brandschutzelement an die Dachschräge angepasst werden.

3. Das Kürzen des Brandschutzelementes erfolgt mit einem scharfen Messer ohne Verzahnung. Es ist zu empfehlen, geeigneten Atemschutz zu tragen.

WICHTIG! Beim Schneiden des Brandschutzelements ist ein passendes Rohr einzuführen, um die Formbeständigkeit des Brandschutzelements zu erhalten.



Deckendurchführung: Punkt 1 – 3 siehe links, danach:

9. Bei der mitgelieferten Vermiculiteplatte muss der angezeichnete Ausschnitt ausgesägt werden.

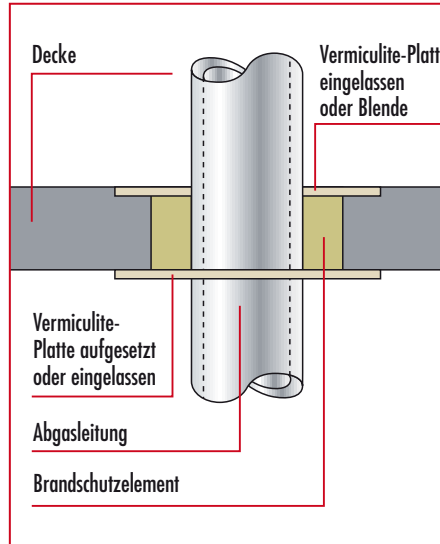
10. Bevor die Abgasleitung durch die Decke geführt wird, muss die untere Vermiculiteplatte aufgeschoben und befestigt werden.

11. Die Abgasleitung durch die Decke führen und das Brandschutzelement sowie eine Blende oder obere Vermiculiteplatte aufschieben und befestigen.

12. Die Vermiculiteplatte kann eingelassen oder aufgesetzt werden.

13. Sollte zwischen Rohr und Brandschutzelement ein Luftspalt sein, muss dieser vor Befestigung der Blende oder oberen Vermiculiteplatte mit nichtbrennbarem Material ausgefüllt werden.

14. Montage der restlichen Abgasleitung



Dachdurchführung: Punkt 1 – 3 siehe links, danach:

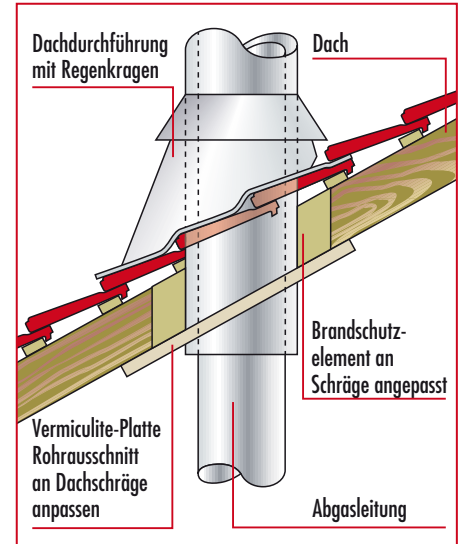
15. Rohrausschnitt in die Vermiculiteplatte schneiden. Der Ausschnitt muss an die Schräge des Daches angepasst werden. Hierzu kann das zurechtgeschnittene Brandschutzelement als Schablone benutzt werden.

16. Bevor die Abgasleitung durch das Dach geführt wird, muss die untere Vermiculiteplatte aufgeschoben und befestigt werden.

17. Die Abgasleitung durch das Dach führen und das Brandschutzelement sowie die äußere Dachdurchführung auf das Abgasrohr aufschieben und befestigen.

18. Sollte zwischen Rohr und Brandschutzelement ein Luftspalt sein, muss dieser vor Befestigung der äußeren Dachdurchführung mit nichtbrennbarem Material ausgefüllt werden.

19. Montage der restlichen Abgasleitung.



Wanddurchführung:

4. Nachdem die waagerechte DW Abgasleitung außen montiert ist, kann

1. die Rosette sowie
2. das Brandschutzelement

auf die waagerechte DW Abgasleitung außen aufgeschoben werden.

5. Bei der mitgelieferten Vermiculiteplatte muss der angezeichnete Ausschnitt ausgesägt werden.

6. Danach ist die mitgelieferte Vermiculiteplatte innen anzubringen. Die Vermiculiteplatte kann eingelassen oder aufgesetzt werden.

7. Sollte zwischen Rohr und Brandschutzelement ein Luftspalt sein, muss dieser mit nichtbrennbaren Materialien ausgefüllt werden.

8. Als letztes muss die Rosette im Außenbereich befestigt werden.

