



KAMINHOLZOFEN

STRIPE OVERNIGHT



Übersetzung der Originalanleitung

MCZ



8901176800

INHALTSVERZEICHNIS

INHALTSVERZEICHNIS	II
EINLEITUNG	1
1-HINWEISE UND GARANTIEBEDINGUNGEN	2
2-INSTALLATIONSANLEITUNG	5
3-MASSE UND TECHNISCHE EIGENSCHAF	15
4-INSTALLATION UND MONTAGE	17
5-BETRIEB	25
6-WARTUNG UND REINIGUNG	29

EINLEITUNG

Sehr geehrter Kunde,

vielen Dank, dass Sie sich für eines unserer Produkte der Linie für Holzfeuerung entschieden haben.

Sofern korrekt installiert, verbrauchen die mit der Oyster-Technologie hergestellten und vollkommen luftundurchlässigen Produkte keinen Sauerstoff aus dem Raum, sondern führen die Luft gänzlich von außen zu, sodass sie in allen gut gedämmten Häusern und in Passivhäusern eingesetzt werden können. Dank dieser Technologie bedarf es keiner Belüftungsgitter und es besteht keine Gefahr, dass Rauch in den Raum freigesetzt wird. Infolgedessen wird es im Raum auch keine kalten Luftströmungen mehr geben, die eine ungemütliche Atmosphäre erzeugen und den gesamten Wirkungsgrad der Anlage beeinträchtigen.

Das luftdichte Gerät kann im Falle von Zwangsbelüftung oder in Räumen installiert werden, in denen im Vergleich zum Außenbereich Unterdruck entstehen kann.

Für einen optimalen Betrieb des Geräts und um die Wärme und das Wohlgefühl in Ihrem Haus am besten genießen zu können, empfehlen wir Ihnen, vor der ersten Inbetriebsetzung die vorliegende Anleitung aufmerksam durchzulesen.

ÜBERARBEITUNGEN DES HANDBUCHS

Der Inhalt des vorliegenden Handbuchs ist rein technischer Natur und Eigentum von MCZ Group Spa.





Kein Teil dieses Handbuchs darf ohne vorherige schriftliche Genehmigung von MCZ Group Spa ganz oder auszugsweise in andere Sprachen übersetzt und/oder in anderer Form bzw. durch mechanische oder elektronische Mittel adaptiert und/oder reproduziert werden, weder durch Fotokopie noch durch Aufzeichnungen oder anderes.

Wir behalten uns vor, jederzeit unangekündigt Änderungen am Produkt vorzunehmen. Jede Rechtsverletzung wird gerichtlich verfolgt.

UMGANG MIT DEM HANDBUCH UND DAS NACHSCHLAGEN

- Bewahren Sie dieses Handbuch an einem leicht und schnell zugänglichen Ort sorgfältig auf.
- Sollte dieses Handbuch verloren gehen oder zerstört werden, fordern Sie bei Ihrem Händler oder direkt beim autorisierten technischen Kundendienst eine Kopie davon an.
- Der **“fettgedruckte Text“** fordert den Leser zu besonderer Aufmerksamkeit auf.
- *“Der Text in kursiv“* wird verwendet, um Ihre Aufmerksamkeit auf andere Abschnitte dieses Handbuchs zu lenken, bzw. für zusätzliche Erklärungen.
- Der *“Hinweis“* erteilt dem Leser weitere Informationen zum Thema.

SYMBOLE IN DIESEM HANDBUCH

	ACHTUNG: die entsprechenden Informationen müssen aufmerksam durchgelesen und verstanden werden, da es bei deren Nichtbeachtung zu schweren Schäden am Gerät kommen und die Unversehrtheit des Bedieners gefährdet werden kann.
	INFORMATIONEN: die Nichtbeachtung der angegebenen Informationen wird den Gebrauch und die Funktionstüchtigkeit des Produkts negativ beeinflussen.
	BEDIENSEQUENZEN: Reihenfolge, in der die Tasten zu drücken sind, um Menüs aufzurufen oder Einstellungen vorzunehmen.
	ANLEITUNG: vorliegende Anleitung bzw. entsprechende Anweisungen sorgfältig beachten.

1-HINWEISE UND GARANTIEBEDINGUNGEN



SICHERHEITSHINWEISE

- Die Installation, die Überprüfung der Funktionstüchtigkeit und die Wartung dürfen ausschließlich von qualifiziertem und autorisiertem Personal durchgeführt werden.
- Das Gerät ist entsprechend den auf örtlicher, regionaler bzw. nationaler Ebene geltenden Vorschriften zu installieren.
- Dieses Gerät darf nicht von Personen (einschließlich Kindern) mit eingeschränkten körperlichen, sensorischen oder geistigen Fähigkeiten oder mit unzureichender Kenntnis und Erfahrung benutzt werden, es sei denn unter Aufsicht und nach eingehender Unterrichtung über den Gebrauch des Gerätes durch die Person, die für dessen Sicherheit verantwortlich ist.
- Ausschließlich den vom Hersteller empfohlenen Brennstoff verwenden. Das Gerät darf nicht zur Müllverbrennung missbraucht werden. Die Verwendung flüssiger Brennstoffe ist strengstens verboten.
- Bevor mit der Einstellung verfahren wird, muss der Benutzer - oder wer auch immer den Kaminofen zu bedienen beabsichtigt - zunächst den gesamten Inhalt der vorliegenden Bedienungsanleitung gelesen und verstanden haben. Fehler oder mangelhafte Einstellungen können zu Gefahrensituationen bzw. Funktionsstörungen führen.
- Nicht auf das Gerät steigen oder Gegenstände darauf ablegen.
- Keine Wäsche zum Trocknen auf das Gerät legen. Wäscheständer oder Ähnliches müssen in ausreichendem Abstand vom Gerät stehen. **Brandgefahr.**
- *Der Benutzer trägt die alleinige Verantwortung bei unsachgemäßem Gebrauch des Geräts und enthebt somit den Hersteller von jeder zivil- und strafrechtlichen Verantwortung.*
- Jede Art der Manipulierung oder des ungenehmigten Ersatzes mit nicht originalen Bauteilen des Geräts kann die Gesundheit des Benutzers gefährden und enthebt den Hersteller von jeder zivil- und strafrechtlichen Verantwortung.
- Viele Oberflächen des Geräts sind sehr heiß (Tür, Griff, Glasscheibe, Rauchabzugsrohre usw.). **Somit ist ein Kontakt mit diesen Teilen ohne entsprechende Schutzkleidung oder geeigneten Mitteln zu vermeiden**, wie z.B. mit Wärmeschutzhandschuhen oder isolierten Bedienwerkzeugen ("Kalte Hand").
- **Es ist untersagt, das Gerät mit offener Tür oder gebrochener Scheibe zu betreiben.**
- Bei Defekten oder unkorrektem Betrieb sollten Sie das Gerät abschalten.
- Gerät nicht mit Wasser reinigen.
- Halten Sie sich nicht über sehr lange Zeit vor dem Gerät auf, wenn es in Betrieb ist. Überheizen Sie den Raum nicht, in dem Sie sich aufhalten und in dem das Gerät installiert ist. Dies kann zu Gesundheitsproblemen führen.
- Keine anderen Brennstoffe als Holz in den Vorratsbehälter geben.
- Das Gerät ist in ausreichend brandgeschützten Räumen zu installieren, die mit allen erforderlichen Versorgungseinrichtungen (Luft und elektrischer Strom) sowie Rauchabzügen ausgerüstet sind.
- Bei Brand des Schornsteins Gerät ausschalten und niemals die Tür öffnen. Danach die zuständigen Behörden rufen.
- Das Gerät und die Keramikverkleidung dürfen nur in trockenen, wettergeschützten Räumen gelagert werden.
- Die Standfüße des Geräts sollten nicht entfernt werden, um ausreichende Isolierung zu gewährleisten, vor allem bei Untergründen aus brennbaren Stoffen.
- Bei Defekt der Zündeinrichtung nicht versuchen, die Zündung mithilfe entflammbarer Stoffe herbeizuführen.
- **Die außerordentliche Wartung darf nur durch autorisiertes Fachpersonal ausgeführt werden.**
- Tragfähigkeit des Untergrundes beurteilen, auf dem das Gewicht des Geräts ruhen wird, und für eine ausreichende Isolierung sorgen, falls er aus brennbaren Stoffen besteht (z. B. Holz, Teppichboden, Kunststoff).
- Installation in Räumen mit Gasgeräten vom Typ B, Abzugshauben mit oder ohne Absauggebläse, Wärmepumpen oder Sammellüftungsleitungen vermeiden.
- Aufstellung in einem Raum mit mehreren aktiven Schornsteinen oder in der Nähe eines Treppenhauses vermeiden und sicherstellen, dass sich in angrenzenden und kommunizierenden Räumen keine Geräte befinden, deren gleichzeitiger Gebrauch einen Unterdruck in einem der beiden Räume erzeugt.
- Beim Gebrauch des Geräts müssen alle lokalen und nationalen Bestimmungen sowie die europäischen Normen beachtet werden, die auf örtlicher, regionaler bzw. nationaler Ebene gelten.
- Keine flüchtigen und/oder entflammbaren Substanzen (Benzin, Alkohol usw.) zum Anzünden des Feuers verwenden.
- Keine Brennstoffe verwenden, die giftige oder umweltschädigende Stoffe freisetzen.
- Niemals das Feuer mit Wasser löschen.
- Außen-/Innenluftöffnung und Schornstein mindestens einmal pro Jahr kontrollieren und reinigen lassen.

1-HINWEISE UND GARANTIEBEDINGUNGEN

INFORMATIONEN

- Wenden Sie sich bei allen Problemen an den Händler oder an vom Hersteller autorisiertes Fachpersonal.
- Rauchabzugsleitungen (Anschluss an den Schornstein) regelmäßig kontrollieren und reinigen.
- Das Gerät ist kein Kochgerät.
- Die vorliegende Bedienungsanleitung ist sorgfältig aufzubewahren, da sie das Gerät über dessen gesamte Lebensdauer begleiten muss. Sollte es verkauft oder an einen anderen Benutzer weitergegeben werden, ist darauf zu achten, dass die Anleitung dem Gerät mitgegeben werden muss.

BESTIMMUNGSGEMÄSSER GEBRAUCH

Das Gerät arbeitet ausschließlich mit Brennholz und darf nur in Innenräumen installiert werden.

GARANTIEBEDINGUNGEN

Mit Ausnahme der Bauteile, die normalem Verschleiß unterliegen (und unten aufgeführt sind), gibt der Hersteller ab dem Verkaufsdatum eine Garantie von **zwei Jahren** auf das Gerät, welche durch einen Garantieschein bestätigt wird, auf dem der Name des Händlers und das Datum angeführt sind, an dem der Kauf getätigt worden ist. Der ausgefüllte Garantieschein muss dem Hersteller innerhalb von 8 Tagen zugestellt werden. Der Hersteller garantiert für das Gerät, wenn es von einem sachkundigen Installateur entsprechend der detaillierten Anweisungen, die in der dem Gerät beiliegenden Installations- und Bedienungsanleitung angeführt sind, installiert und geprüft worden ist.

Unter Garantie wird der Austausch oder die kostenlose Reparatur **der aufgrund von Fabrikationsfehlern als defekt anerkannten Bauteile** verstanden.

EINSCHRÄNKUNGEN

Nicht unter die oben genannte Garantie fallen elektrische und elektronische Bauteile sowie Ventilatoren, für die eine Garantiezeit von zwei Jahren ab dem Kauf des Geräts gilt, der wie oben erläutert zu belegen ist. Nicht unter die Garantie fallen Bauteile, die dem normalen Verschleiß unterliegen, wie: Dichtungen, Glasscheiben und alle Teile, die aus dem Feuerraum entfernt werden können.

Die ausgetauschten Bauteile werden für die Restlaufzeit der Garantie, ab dem Kaufdatum des Geräts, garantiert.

AUSSCHLÜSSE

Farbliche Veränderungen der lackierten Teile und der Keramikteile sowie die Haarrisse der Keramik stellen keinen Beanstandungsgrund dar, da es sich hierbei um natürliche Eigenschaften des Materials und des Gebrauchs des Geräts handelt.

Alle Bauteile, die sich aufgrund von Fahrlässigkeit oder Nachlässigkeit im Gebrauch, falscher Wartung oder nicht den Angaben des Herstellers entsprechender Installation (siehe hierzu die entsprechenden Kapitel in diesem Handbuch) als defekt herausstellen sollten, sind nicht von der Garantie gedeckt.

Der Hersteller lehnt jede Verantwortung für etwaige Schäden ab, die Personen, Tiere oder Gegenstände direkt oder indirekt erfahren könnten und auf die Nichtbeachtung der in dieser Anleitung angeführten Anweisungen und vor allem der Hinweise in Sachen Installation, Gebrauch und Wartung des Geräts zurückzuführen sind.

Wenden Sie sich an Ihren Händler bzw. an den Importeur Ihres Gebiets, sollte das Gerät nicht funktionieren.

Schäden, die während des Transports und/oder des Handlings verursacht werden, sind von der Garantie ausgenommen.

Für die Installation und den Gebrauch des Geräts wird ausschließlich auf die Anleitung verwiesen.

Die Garantie verfällt im Falle von Schäden, die auf Manipulationen des Geräts, Witterungseinflüsse, Naturkatastrophen, Stromschläge, Brände, Defekte in der Elektroanlage zurückzuführen sind oder durch fehlende oder mangelhafte Wartung, im Vergleich zu den Anweisungen des Herstellers, verursacht worden sind.

1-HINWEISE UND GARANTIEBEDINGUNGEN

KUNDENDIENSTANFORDERUNG



Der Hersteller lehnt jegliche Haftung ab, falls das Produkt oder dessen Zubehör unsachgemäß benutzt oder ohne Genehmigung verändert werden.

Es dürfen ausschließlich Original-Ersatzteile verwendet werden.



Kundendiensteinsätze müssen beim Händler angefordert werden, der den technischen Kundendienst verständigen wird.

ERSATZTEILE

Es dürfen ausschließlich Original-Ersatzteile eingesetzt werden. Der Händler bzw. der Kundendienst liefert Ihnen alle erforderlichen Hinweise zu den Ersatzteilen.

Es wird empfohlen, die Bauteile nicht erst dann auszutauschen, wenn sie völlig vom Gebrauch verschlissen sind, sondern regelmäßige Inspektionen durchzuführen.

WICHTIGE HINWEISE ZUR KORREKTEN ENTSORGUNG DES GERÄTS GEMÄSS EG-RICHTLINIE 2002/96/EG UND SPÄTERER ÄNDERUNG IN 2003/108/EG



Am Ende seiner Nutzzeit darf das Gerät nicht zusammen mit dem Siedlungsabfall beseitigt werden.

Es kann zu den eigens von den städtischen Behörden eingerichteten Sammelstellen oder zu den Fachhändlern, die einen Rücknahmeservice anbieten, gebracht werden.

Die getrennte Entsorgung des Gerätes vermeidet mögliche negative Auswirkungen auf die Umwelt und die menschliche Gesundheit, die durch eine nicht vorschriftsmäßige Entsorgung bedingt sind. Zudem ermöglicht wird die Wiederverwertung der Materialien, aus denen sich das Gerät zusammensetzt, was wiederum eine bedeutende Einsparung an Energie und Ressourcen mit sich bringt.

Zur Erinnerung an die Verpflichtung, die Geräte getrennt zu beseitigen, ist das Produkt mit einer Mülltonne, die durchgestrichen ist, gekennzeichnet.

2-INSTALLATIONSANLEITUNG

Die Bestimmungen in diesem Kapitel beziehen sich auf die Vorschriften der italienischen Installationsnorm UNI 10683. Es sind in jedem Fall die in dem Land geltenden Bestimmungen zu beachten, in dem das Gerät installiert wird.

DER BETRIEBSRAUM

Gemäß den Installationsvorschriften und den im Land geltenden Normen, muss das Gerät - für einen einwandfreien Betrieb und eine gute Verteilung der Temperatur - an einem Ort installiert werden, an dem ausreichend Luft zuströmt, deren es für die Verbrennung bedarf.

Das Volumen des Installationsraums muss mindestens 25 m³ betragen.

Bei Installation ohne Oyster-Technik, d. h. ohne Kanal zur Zuführung der Verbrennungsluft von außen muss die Luft über permanente Öffnungen in den Außenwänden zugeführt werden, die einen freien Querschnitt von mindestens 100 cm² aufweisen.

Diese Öffnungen müssen so realisiert werden, dass sie in keiner Weise verdeckt oder verstopft werden können.

Die Luft kann auch aus angrenzenden Räumen zugeführt werden, vorausgesetzt sie verfügen über Luftöffnungen nach außen, dienen nicht als Schlaf- oder Badezimmer und bergen keine Brandgefahr in sich wie zum Beispiel Garagen, Holzschuppen oder Lagerräume, in denen entflammables Material gelagert wird. Die geltenden Vorschriften müssen diesbezüglich strengstens eingehalten werden.



- ***Sollte das Gerät zu nahe an der Wand stehen, kann es zu Überhitzungen und Schäden am Verputz kommen (Vergilbung, Risse usw.).***
- ***Das Gerät muss an einen Schornstein oder an eine senkrecht verlaufende Leitung angeschlossen werden, über welche die Abgase am höchsten Punkt des Hauses nach außen abgeführt werden können.***
- ***Entsprechend den geltenden Vorschriften, muss das Gerät an einen Schornstein oder an eine senkrecht verlaufende, interne oder externe Leitung angeschlossen sein.***
- ***Da die Rauchgase aus der Verbrennung verschiedener Holzarten stammen, können sie bei Kontakt mit den Wänden oder in deren Nähe ihre Beschmutzung verursachen.***
- ***Bevor das Gerät positioniert wird, müssen die Öffnungen für die Außenluftzuführung hergestellt werden (bei Installation mit Oyster-Technologie nicht erforderlich).***
- ***Der Fußboden des Raums, in dem das Gerät installiert werden soll, muss ausreichend dimensioniert sein, um dessen Gewicht aushalten zu können.***

POSITIONIERUNG

Bei gleichzeitiger Installation mit anderen Heizgeräten müssen für jedes Gerät entsprechende Luftöffnungen vorgesehen werden (unter Berücksichtigung der Angaben für jedes Gerät).



Die Installation des Geräts ist unzulässig (mit Ausnahme von Geräten mit geschlossener Verbrennungsluftführung von außen) an folgenden Orten:

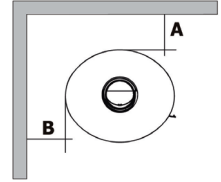
- ***in Schlafräumen, Bädern oder;***
- ***in Räumen, in denen Flüssigbrennstoffgeräte ständig oder zeitweise betrieben werden, die die Verbrennungsluft dem Raum entnehmen, in dem sie installiert sind, oder;***
- ***in denen Gasgeräte vom Typ B für die Raumheizung mit oder ohne Trinkwassererwärmung betrieben werden und in daran angrenzenden und kommunizierenden Räumen, oder;***
- ***wo bereits ein anderes Heizgerät ohne eigene Luftzuleitung installiert ist.***

Die Aufstellung des Geräts in explosionsgefährdeten Bereichen ist verboten.

2-INSTALLATIONSANLEITUNG

SICHERHEITABSTÄNDE

STRIPE OVERNIGHT	Nicht brennbare Wände	Brennbare Wände
	A = 5 cm B = 10 cm	A = 5 cm B = 20 cm



**ACHTEN SIE IN JEDEM FALL AUF AUSREICHEND ABSTAND ZU DEN WÄNDEN, UM EINE EINFACHE WARTUNG DES GERÄTS ZU ERMÖGLICHEN.*

Sollten sich im Raum besonders empfindliche Gegenstände wie z. B. Möbel und Gardinen befinden, ist der Abstand vom Gerät deutlich zu vergrößern.



Bei Holzfußböden ist ein entsprechender Funkenschutz vorzusehen, der mit den geltenden nationalen Richtlinien konform ist.



In der Nähe des Geräts dürfen keine feuergefährlichen oder wärmeempfindlichen Gegenstände gelagert werden. Solche Gegenstände müssen sich in einem Mindestabstand von 1 m vom äußersten Punkt des Geräts befinden.

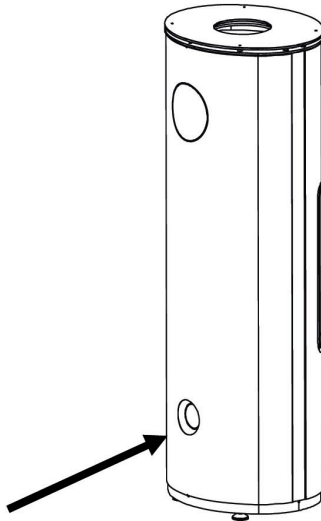
2-INSTALLATIONSANLEITUNG

ANSCHLUSS AN DAS VERBRENNUNGSLUFT-ZULEITUNGSROHR

Die Luftzufuhr muss nicht unbedingt von außen erfolgen, nur wenn die Oyster-Technologie verwendet werden soll, muss eine Verbindung nach außen zur Zuführung der Verbrennungsluft hergestellt werden.



Es müssen stets Rohre und Verbindungsstücke mit gut sitzenden Dichtungen verwendet werden, die absolute Dichtigkeit gewährleisten.



ANSICHT DES GERÄTS STRIPE VON HINTEN:
1) VERBRENNUNGSLUFT-ZULEITUNG

Die mit der Oyster-Technologie hergestellten und vollkommen luftdichten Geräte verbrauchen keinen Sauerstoff aus dem Raum, sondern führen die Luft gänzlich von außen zu, sodass sie in allen gut gedämmten Häusern und in Passivhäusern eingesetzt werden können. Damit diese Voraussetzungen erfüllt werden, **muss** der Rauchgaskanal, mit 80 cm Durchmesser, für die Zufuhr von Verbrennungsluft mit dem Außenbereich des Gebäudes verbunden werden.



Das Gerät muss mit Rohren und Verbindungsstücken an die Außenluftöffnung angeschlossen werden, welche die Dichtigkeit gewährleisten, damit die Voraussetzungen eines luftdichten Geräts (OYSTER-Technologie) garantiert werden können.

2-INSTALLATIONSANLEITUNG

AUSSENLUFTÖFFNUNG

In der Außenwand ist in der Nähe des Geräts eine Durchlass-Öffnung mit mindestens 100 cm^2 freiem Querschnitt herzustellen (Loch mit 13 cm Durchmesser oder quadratisch $12 \times 12 \text{ cm}$ bei Berücksichtigung der üblichen Schutzgitter), das nach außen mit einem Gitter geschützt ist.

Außerdem muss die Luftöffnung:

- mittels Gittern, Maschendraht usw. geschützt sein, ohne dadurch den nutzbaren freien Querschnitt zu reduzieren;
- so angeordnet sein, dass sie möglichst nicht verstopft werden kann;
- so ausgelegt sein, dass Wartungsarbeiten möglich sind;
- direkt mit dem Installationsraum verbunden sein;
- bei Luftkanälen bis 3,5 m einen um etwa 5% größeren Querschnitt und, bei größeren Maßen, einen um 15% größeren Querschnitt haben.



Achtung: der freie Querschnitt in cm^2 ist bei Lüftungsgittern stets an einer Seite angegeben.

Bei der Wahl des Gitters und der Größe der Öffnung ist sicherzustellen, dass der freie Querschnitt des Gitters größer oder gleich dem vom Hersteller für den Betrieb des Geräts vorgeschriebenen Querschnitt ist.



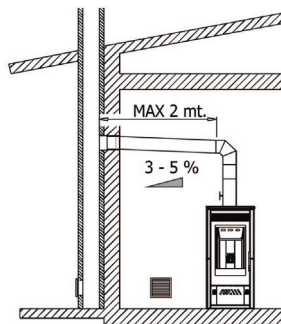
WICHTIG!

Die Luftzufuhr kann auch über einen angrenzenden Raum erfolgen, vorausgesetzt die Luft kann frei über permanente, nach außen verbundene Luftöffnungen zugeführt werden. Die Verbindung mit Heizzentralen, Garagen, Küchen oder Bädern ist verboten.

ANSCHLUSS AN DEN SCHORNSTEIN

Der Anschluss an den Schornstein ist ein wichtiges Element, das sorgfältig ausgeführt werden muss. Bei den Geräten erfolgt der Rauchgasabzug oben oder hinten. Die Montage des Rauchabzugsrohrs muss so durchgeführt werden, dass die Dichtigkeit während des Gerätebetriebs bei Unterdruck gewährleistet und vermieden wird, dass sich Kondenswasser bildet und zum Gerät geleitet wird.

Eventuell in das Rohr eingebaute Vorrichtungen für die manuelle Einstellung des Schornsteinzugs dürfen den inneren Querschnitt der Leitung nicht luftdicht abschließen. Diese Sperrventile müssen mit einem Mechanismus ausgestattet sein, der geeignet ist, die vollständige Absperrung des Ventils zu vermeiden. Die Fläche der Sicherheitsöffnung muss mindestens 3% des freien Querschnitts betragen, jedoch nicht unter 20 cm^2 . Verfügt der Rauchgaskanal über einen waagrecht verlaufenden Abschnitt, muss dieser eine Mindestaufwärtsneigung von 3-5% haben (3-5 cm je Meter).



BEISPIEL FÜR DEN ANSCHLUSS AN DEN SCHORNSTEIN

Die Projektion des Rauchgaskanals in die Horizontale darf nicht länger sein als 2 m.



Der Einsatz von flexiblen und Faserzement-Rohren ist verboten. Der Rauchgaskanal darf nicht durch Räume geführt werden, in denen die Installation von Verbrennungsgeräten verboten ist. Der Einsatz von Rohren mit Gegenneigung ist verboten.

2-INSTALLATIONSANLEITUNG

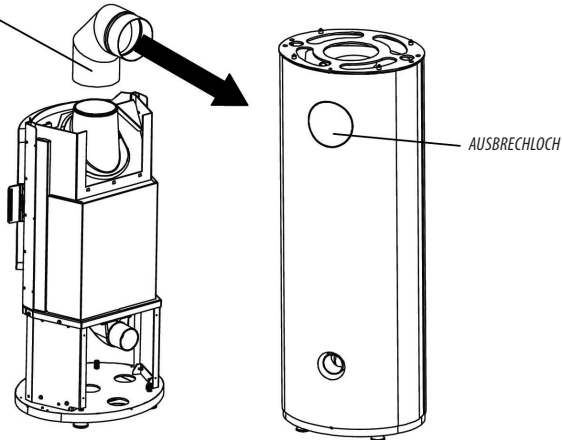
ANSCHLUSS DES GERÄTS AN DEN SCHORNSTEIN

Das Rauchgasabzugsrohr ist vom Hersteller für den Abzug der Rauchgase an der Oberseite des Geräts vorbereitet.

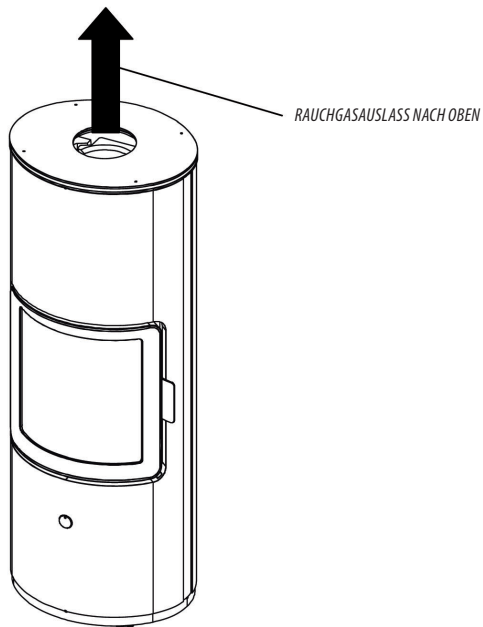
Es besteht die Möglichkeit, den Rauchgasauslass an die Rückseite des Geräts zu verlegen. Dazu ist das separat erhältliche Anschlussstück für rückwärtigen Rauchgasauslass zu verwenden (siehe nächsten Abschnitt).

Vor dem Installieren des Satzes aus Feuerfest-Material für die Wärmespeicherung ist das optionale Rauchgasanschlusstück auf das vorgesehene Rohr am Gerät zu stecken und das Ausbrechloch an der Rückwand-Tafel des Geräts zu öffnen.

ANSCHLUSSSTÜCK RÜCKWÄRTIGER
RAUCHGAS AUSLASS



RÜCKWÄRTIGER RAUCHGAS AUSLASS MIT ANSCHLUSSSTÜCK (OPTIONAL)



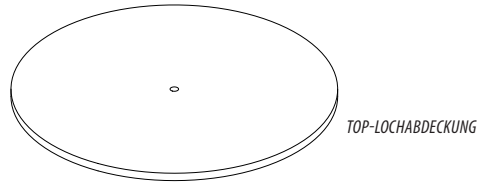
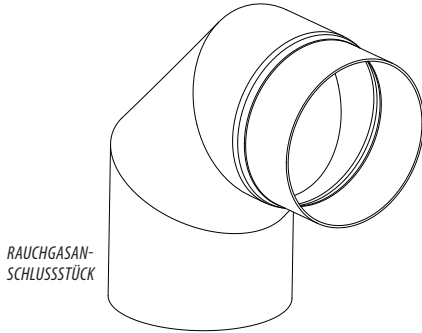
2-INSTALLATIONSANLEITUNG

TOP-LOCHABDECKUNG UND ANSCHLUSSSTÜCK FÜR RÜCKWÄRTIGEN RAUCHGASAUSSLASS (ZUBEHÖR)

Da die Möglichkeit besteht, den Rauchgasauslass nach hinten zu verlegen, wurde (als Option) ein Zubehörsatz geschaffen, der das Rauchgasanschlussstück und die Schale enthält.

Das Anschlussstück ist, wie im vorigen Abschnitt gesagt, an das dafür bereits vorgesehene Rohr im Gerät anzuschließen.

Die Top-Lochabdeckung wird serienmäßig mit der Topplatte des Ofens mitgeliefert und ist einzusetzen, wenn der Rauchgasauslass rückwärtig erfolgt. Sie ist in das Loch zur Durchführung des vertikalen Rauchgaskanals einzusetzen.



2-INSTALLATIONSANLEITUNG

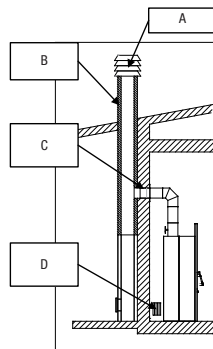
SCHORNSTEIN

Der Schornstein ist **das wesentliche Element** zur Abführung der Rauchgase und muss daher folgenden Anforderungen entsprechen:

- Undurchlässig und wärmegeämmt sein.
- Aus geeigneten Materialien bestehen, die dauerhaft gegen mechanische Belastungen, Hitze, gegen die Wirkung der Verbrennungsprodukte und Kondenswasser widerstandsfähig sind.
- Senkrecht mit Achsabweichungen von maximal 45° und ohne Verengungen verlaufen.
- Für die spezifischen Betriebsbedingungen des Produkts geeignet sein und das CE-Zeichen aufweisen (EN 1856-1, EN 1443).
- Die korrekten Abmessungen aufweisen, um die Anforderungen hinsichtlich Zug/Rauchabführung zu erfüllen, die für den einwandfreien Betrieb des Geräts erforderlich sind (EN 13384-1).
- Der Schornstein darf nicht mit anderen Geräten gemeinsam genutzt werden.
- Der Schornstein muss mindestens Kategorie T400 (oder höher, wenn entsprechend der Rauchgastemperatur des Geräts erforderlich) sowie rußbrandbeständig sein. Die Anforderung der Kondensatbeständigkeit ist zwingend, wenn die Dimensionierung des Schornsteins sie vorsieht.
- Vorzugsweise einen runden Innenquerschnitt aufweisen.
- Handelt es sich um einen bestehenden Schornstein, der bereits in Betrieb war, muss er gereinigt werden.



Der Schornstein hat eine herausragende Bedeutung für den einwandfreien Betrieb und die Sicherheit Ihres Geräts.



- A) SCHORNSTEINKOPF
B) SCHORNSTEIN
C) RAUCHGASKANAL
D) AUSSENLUFTÖFFNUNG

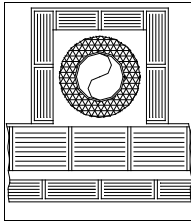
TYPSCHEMA EINES KORREKT AUSGEFÜHRTEN SCHORNSTEINS, BEI DEM IM UNTEREN TEIL DES ÄUSSEREN ANSTIEGENDEN ABSCHNITTS EINE KAMMER MIT LUFTDICHTER KLAPPE ANGEORDET IST, IN DER FESTE VERBRENNUNGSRÜCKSTÄNDE ZUR SPÄTEREN ENTSORGUNG GESAMMELT WERDEN.



Bei für den Betrieb des Geräts nicht optimalen Wetterbedingungen (niedriger Druck, nicht besonders niedrige Außentemperatur, windiger Tag) kann es zu umgekehrtem Schornsteinzug kommen. In diesem Fall sollte mit etwas Papier eine Flamme entwickelt und der Schornstein erwärmt werden, um den normalen Schornsteinzug wieder herzustellen. Danach kann das Gerät ganz normal gezündet werden.

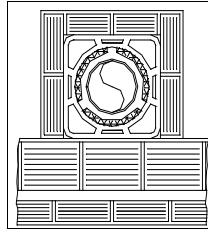
2-INSTALLATIONSANLEITUNG

ESEMPI DI CAMINI



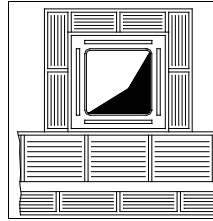
Schornstein aus Stahl AISI 316 mit doppelter, isolierter Kammer mit Keramikfaser oder ähnlichem Material, das bis 400°C beständig ist.

SEHR GUT



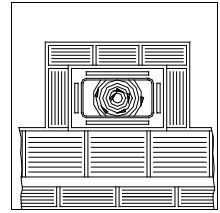
Schornstein aus feuerfestem Material mit doppelter, isolierter Kammer und Außenhülle aus Beton mit leichtem, porigem Ton-Zuschlag.

GUT



Herkömmlicher Schornstein aus Ton mit quadratischem Querschnitt und isolierenden, leeren Einsätzen.

MITTELMÄSSIG



Schornsteine mit rechteckigem Innenquerschnitt, in dem das Verhältnis zwischen längerer und kürzerer Seite größer als 1,5 ist (z. B. 20x40 oder 15x30) sind zu vermeiden.

UNGENÜGEND

Bei Schornsteinen mit quadratischem oder rechteckigem Querschnitt müssen die Innenecken mit einem Radius von mindestens 20 mm ausgerundet sein. Bei rechteckigem Querschnitt muss das Verhältnis der Innenseiten $\leq 1,5$ sein.

Die Schornstein-Querschnitte/-Längen in der Tabelle der technischen Daten sind Richtwerte für eine fachgerechte Installation. Alternative Ausführungen müssen gegebenenfalls gemäß der allgemeinen Berechnungsmethode nach EN 13384-1 dimensioniert werden.

Der Schornstein soll nach Möglichkeit unterhalb des Eingangs in den Rauchgaskanal mit einer Kammer für das Ansammeln fester Verbrennungsrückstände ausgestattet sein, die leicht zu öffnen und über eine luftdichte Klappe überprüfbar ist.



Sollten Zweifel an der Eignung des vorhandenen Schornsteins bestehen oder dessen Abmessungen von den Empfehlungen abweichen, wird dringend empfohlen, den vorgesehenen Installationsort vorher durch einen vom Hersteller autorisierten Installateur besichtigen und die Leistungen des Schornsteins instrumentell messen zu lassen.

Der Hersteller lehnt jede Verantwortung für unbefriedigenden Betrieb des Geräts ab, wenn dies auf die Benutzung eines schlecht dimensionierten und nicht den angegebenen Anforderungen gemäß installierten Schornsteins zurückzuführen ist.

2-INSTALLATIONSANLEITUNG

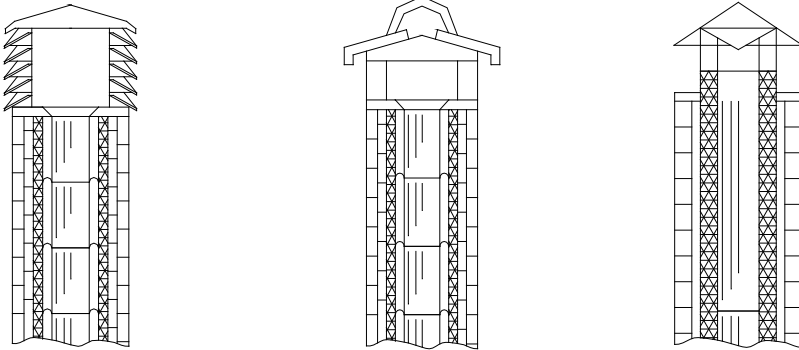
SCHORNSTEINKOPF

Falls unterschätzt, stellt er häufig das letzte Hindernis für den korrekten Betrieb des "Schornstein-Systems" dar.

Der Schornsteinzug ist auch vom Schornsteinkopf abhängig.

Es ist daher unerlässlich, dass bei handwerklicher Ausführung der Gesamtquerschnitt der Auslassöffnungen an den vier Seiten **mindestens das Doppelte des Innenquerschnitts des Schornsteins beträgt.**

Der Schornsteinkopf ist dem Wetter ausgesetzt, daher sollte eine sorgfältig entwickelte Ausführung gewählt werden (z. B. ein Fertigteil-Schornstein).



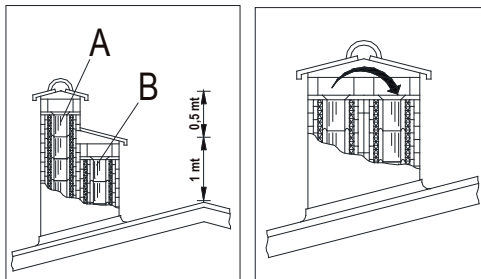
SCHORNSTEINKOPF AUS ÜBEREINANDER GESETZTEN FERTIGTEILEN. ERMÖGLICHT EINE OPTIMALE ABFÜHRUNG DER RAUCHGASE.

SCHORNSTEINKOPF AUS TRADITIONELLER, HANDWERKLICH AUFGEBAUERTER MUR. EIN ANGEMESSENER AUSLASSQUERSCHNITT IST MINDESTENS 2-MAL SO GROSS WIE DER INNENQUERSCHNITT DES SCHORNSTEINS, IDEAL WÄRE 2,5-MAL.

SCHORNSTEINKOPF AUS STAHL MIT INNEREM ABLENKEGEL FÜR DIE RAUCHGASE. ERMÖGLICHT EINE OPTIMALE ABFÜHRUNG DER RAUCHGASE.

Der Schornsteinkopf muss folgende Voraussetzungen erfüllen:

- Der Innenquerschnitt muss dem des Schornsteins entsprechen.
- Der freie Auslassquerschnitt muss mindestens dem Doppelten des Innenquerschnitts des Schornsteins entsprechen.
- Er muss so konstruiert sein, dass das Eindringen von Regen, Schnee und anderer Fremdkörper in den Schornstein verhindert wird.
- Er muss so positioniert sein, dass die Rauchgase ordnungsgemäß abgeführt werden können. Es ist besonders wichtig, dass er sich nicht in der Rückflusszone befindet, in dem Gegendruck entstehen kann.



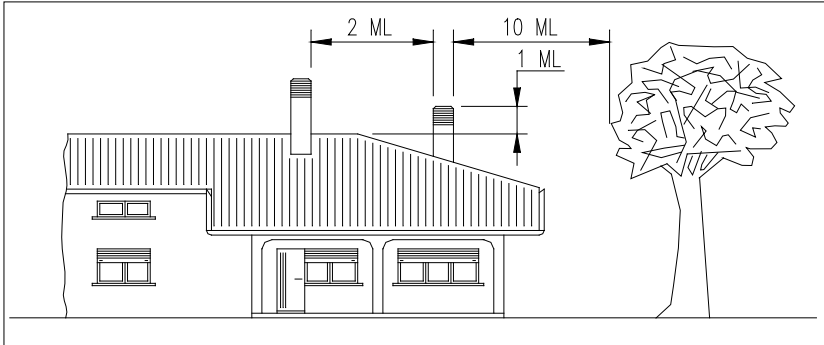
JA
A) OBERES GESCHOSS ODER
FESTSTOFFVERBRENNUNG.
B) UNTERES GESCHOSS.

NEIN

2-INSTALLATIONSANLEITUNG

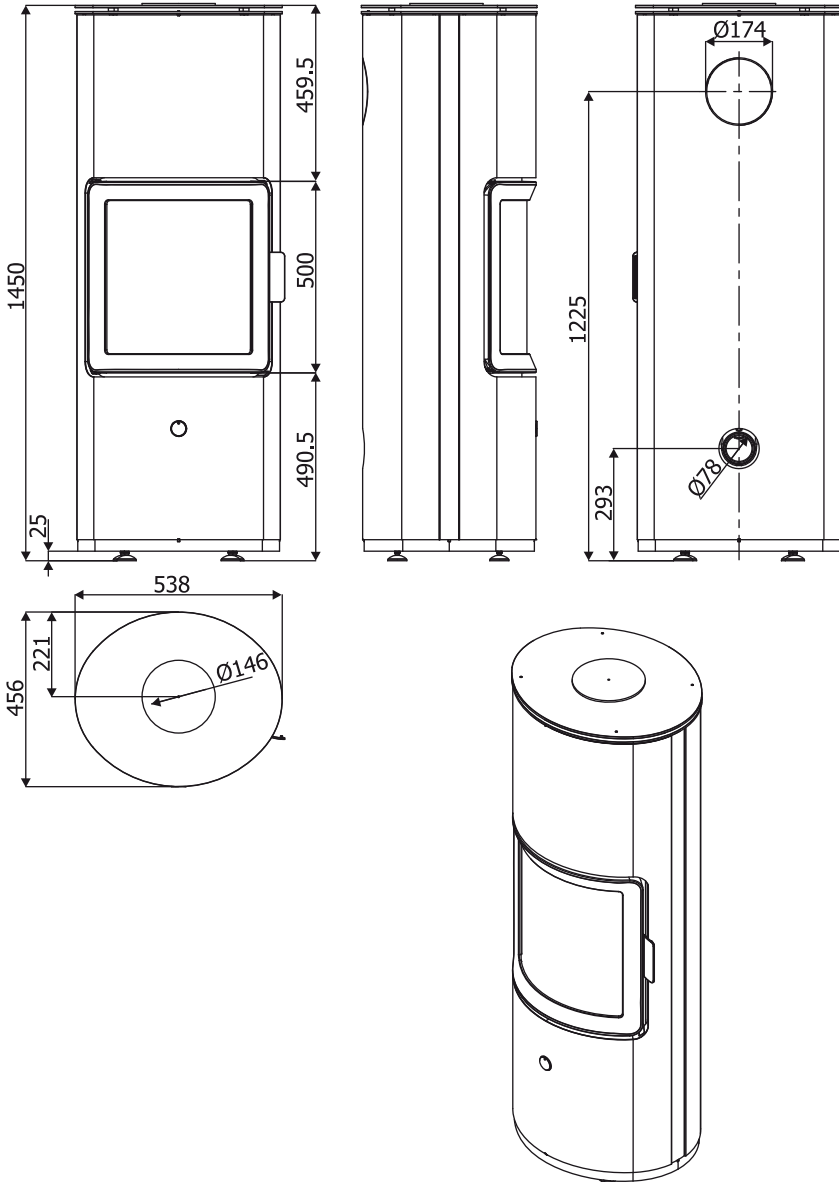
Bei Doppelschornsteinen muss der Schornsteinkopf der Feststoffverbrennung bzw. des oberen Geschosses die anderen um mindestens 50 cm überragen, um Druckübertragungen zwischen Doppelschornsteinen zu vermeiden.

In einem Umkreis von 10 m um den Schornstein dürfen keine Hindernisse vorhanden sein, wie zum Beispiel Mauern, Walmflächen und Bäume. Im entgegengesetzten Fall, Schornstein um mindestens 1 m über das Hindernis erhöhen und in Anwesenheit anderer Schornsteine mindestens 2 m Abstand davon halten. In jedem Fall muss der Schornsteinkopf den Dachfirst um mindestens 100 cm überragen bzw. sich oberhalb der Rückflusszone befinden, die bei Dächern mit Neigungen über 10° 130 cm beträgt (zur Dachfläche senkrechte Höhe).



3-MASS E UND TECHNISCHE EIGENSCHAFT

OFEN STRIPE OVERNIGHT



* DURCHMESSER RAUCHGASAUSSLASS

3- MASSE UND TECHNISCHE EIGENSCHAF

TECHNISCHE DATEN	STRIPE OVERNIGHT
Brennstoffart	Brennholz - Scheite
Stundenverbrauch	2,0 kg/h – 0,9 kg/h
Nachlegezeit/Füllmenge	45'/1,5 kg
Nominale Nutzleistung	kW 7,2/Kcal 6192
Minimale Nutzleistung	kW 3,5/Kcal 3010
Wirkungsgrad	83,1%
Heizbarer Rauminhalt m ³	151/40 – 172/35 – 201/30 *
Empfohlener Schornsteinzug	12 Pa / 0,12 mbar
Rauchgastemperatur	230 °C
Feinstaub/OGC/Nox (13%O ₂)	33,3 mg/Nm ³ (13% O ₂)/ 69 mg/Nm ³ - 115 mg/Nm ³
Rauchgasaustritt	Ø 15 cm
Abmessungen Feuerraum	H=430 mm P=240 mm L=350 mm
Netto-Gewicht	125 kg Ofen + 65 kg Speicher
Verbrennungsluftöffnung	100 cm ²
CO-Emissionen im Rauchgas (13% O ₂)	0,09%
Abgas-Massenstrom	6,9 g/s
Schornstein	
Schornstein-Querschnitt	18x18 cm Ø18
Schornstein-Mindesthöhe	4 m
Anmerkungen	
* Die Werte können je nach Art des verwendeten Brennstoffs schwanken. Der Ofen ist eine Zeitbrandfeuerstätte.	

Geprüft gemäß EN 13240 entsprechend der Richtlinie 89/106/EG (Bauprodukte).

4-INSTALLATION UND MONTAGE



WICHTIG!

Die Aufstellung des Geräts und der Anschluss an den Schornstein müssen durch einen spezialisierten Techniker oder kompetentes Personal erfolgen, so dass alle lokalen bzw. nationalen Bestimmungen und in jedem Fall die Norm UNI 10683 erfüllt sind.

Wenn das Gerät und der zugehörige Rahmen ausgepackt werden, ist zu prüfen, ob alle Teile einwandfrei funktionieren bzw. ob Transportschäden vorliegen. Wenn das Gerät an einem schwer zugänglichen Ort installiert wird, kann sein Gewicht verringert werden, indem die Elemente des Feuerraums entfernt werden. Alle Elemente müssen richtig wieder eingesetzt werden.

VORBEREITUNG UND AUSPACKEN

Das Gerät wird in mehreren Frachtstücken auf Paletten geliefert.

- Eins enthält den Geräteaufbau wie in Abb. 1.
- Eine Palette mit den feuerfesten Teilen, dem Karton mit den Seitenteilen und dem Karton mit der Topplatte (Abb. 2).

Verpackung öffnen und Kartons entfernen. Nach dem Öffnen der Verpackung die beiden Winkel entfernen, mit denen das Gerät an der Palette befestigt ist (Abb. 3).

Die beiden **Schrauben A** und die anderen drei **Schrauben B**, mit denen der Winkel an der Palette befestigt ist, entfernen und das Gerät am gewählten Ort positionieren. Dabei darauf achten, ob es den vorgesehenen Eigenschaften entspricht.

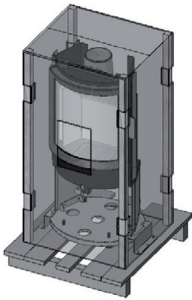


ABB. 1 - FRACHTSTÜCK STRIPE

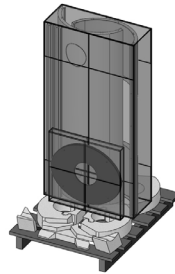


ABB. 2 - FRACHTSTÜCK FEUERFESTE TEILE UND KARTON MIT SEITENTEILEN UND ABDECKUNG

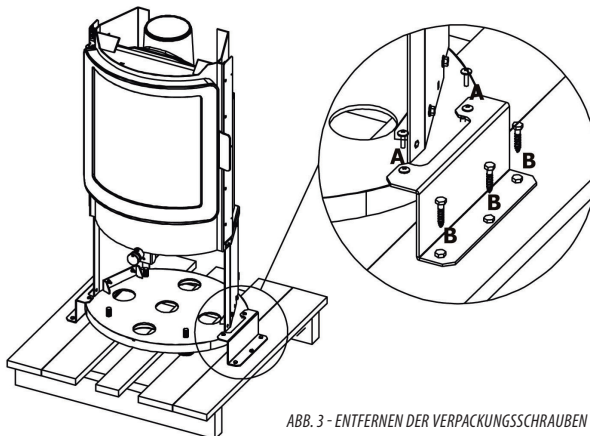


ABB. 3 - ENTFERNEN DER VERPACKUNGSSCHRAUBEN

4-INSTALLATION UND MONTAGE

Das Gerät darf ausschließlich aufrecht stehend und mit Hubwagen transportiert werden. Darauf achten, dass die Tür und ihre Glasscheibe keine mechanischen Stöße abbekommt, welche deren Integrität beeinträchtigen könnte.

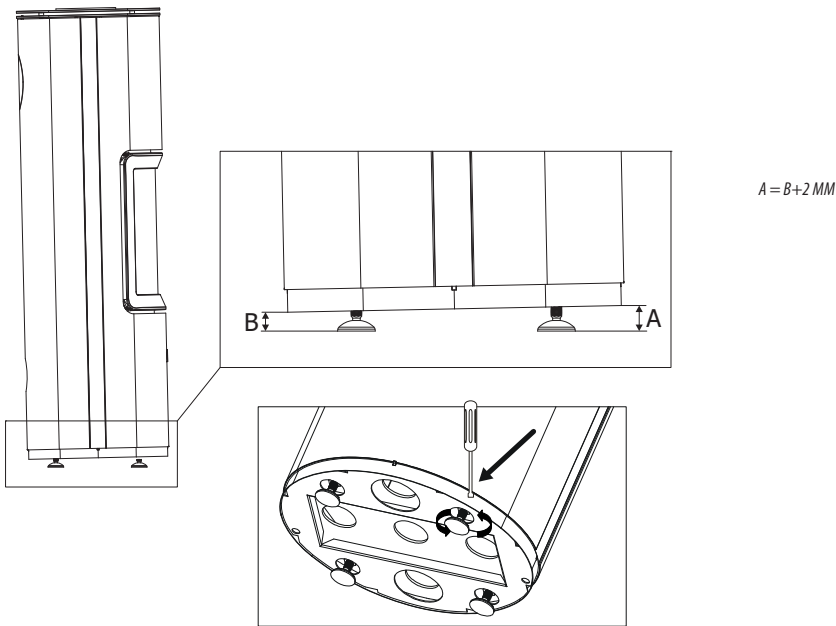
Die Geräte sind stets vorsichtig zu bewegen. Nach Möglichkeit das Gerät in der Nähe seines Installationsortes auspacken.

Das Verpackungsmaterial ist weder giftig noch schädlich und bedarf daher keiner speziellen Entsorgungsmaßnahmen. Für die Lagerung, die Entsorgung oder das eventuelle Recycling ist der Endbenutzer im Einklang mit den geltenden Vorschriften zuständig.

MONTAGE UND EINSTELLUNG DER FÜSSE

Das Gerät sieht die Montage von Stützfüßen vor, die dazu dienen, das Gerät zu nivellieren, damit es waagrecht und stabil auf dem Untergrund steht. Die Füße werden an der Basis des Geräts festgeschraubt. Man kann sie wie abgebildet montieren und mit einem Schraubenzieher einstellen, indem man auf ihren Kopf einwirkt.

Damit das Schließen der Türen einwandfrei geschieht, sind die Füße so einzustellen, dass zwischen Vorder- und Rückseite der Basis ein Höhenunterschied von 2 mm erreicht wird (siehe Abbildung).



MONTAGE DER SPEICHERPLATTEN

Nun können die Elemente für den Speicher montiert werden.

Der Speicher besteht aus:

SPEICHER	A	B	C	D	E	F
STÜCK	4	4	1	1	2	1

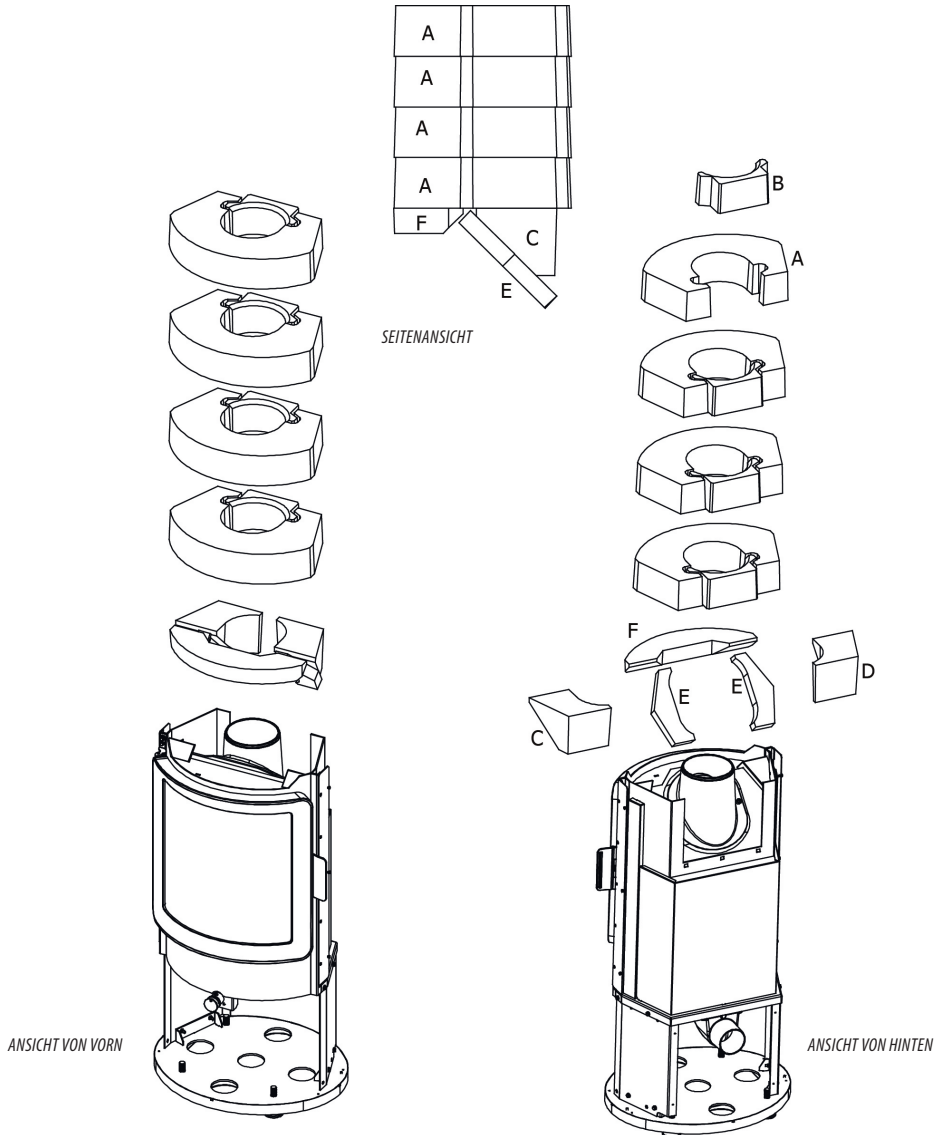
4-INSTALLATION UND MONTAGE

Zur Installation wie folgt vorgehen:

- Die beiden Teile **E** auf die Basis des Rauchgasanschlusses legen.
- Auf den oberen Teil des Teils **E** das Element **F** auflegen.
- Auf die Elemente **E** und das Teil **D** (rechts) und **C** (links).

Auf diese ersten Elemente, die die Basis bilden, auflegen:

- Das Element **A** (4 Stück insgesamt).
- Eingesteckt in Element **A** das Teil **B** (4 Stück insgesamt).



4-INSTALLATION UND MONTAGE

MONTAGE DER SEITENVERKLEIDUNG

Die Installation der metallenen Seitenwände stellt keine besonderen Schwierigkeiten dar. Es ist hauptsächlich darauf zu achten, dass die Seitenteile des Geräts erst dann eingesetzt werden, wenn dies am vorgesehenen Ort aufgestellt ist. Wird das Gerät mit angebauten Seitenteilen bewegt, kann der Fußboden beschädigt werden.

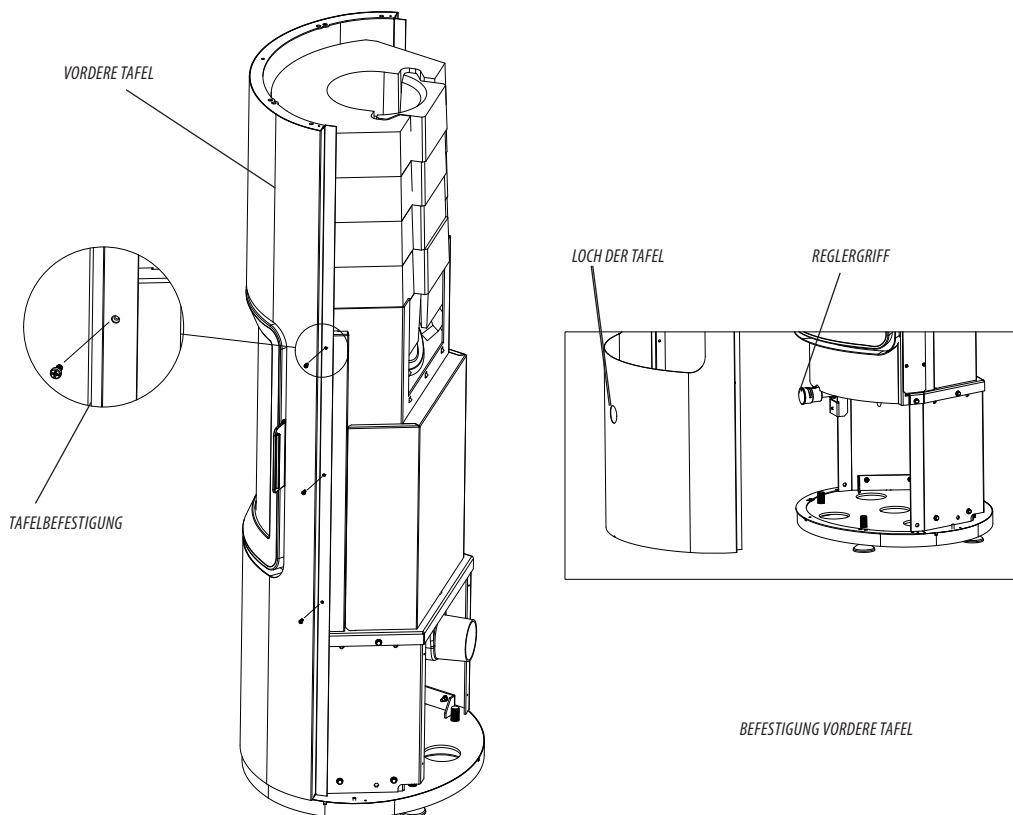
Als erstes ist die vordere Tafel (die mit dem Loch für die Brennkammertür) zu nehmen und am Gerät anzulehnen, damit die seitlichen Löcher der Tafel mit den Löchern am Gerät überein kommen.

Tafel mit drei Schrauben rechts und drei Schrauben links befestigen.



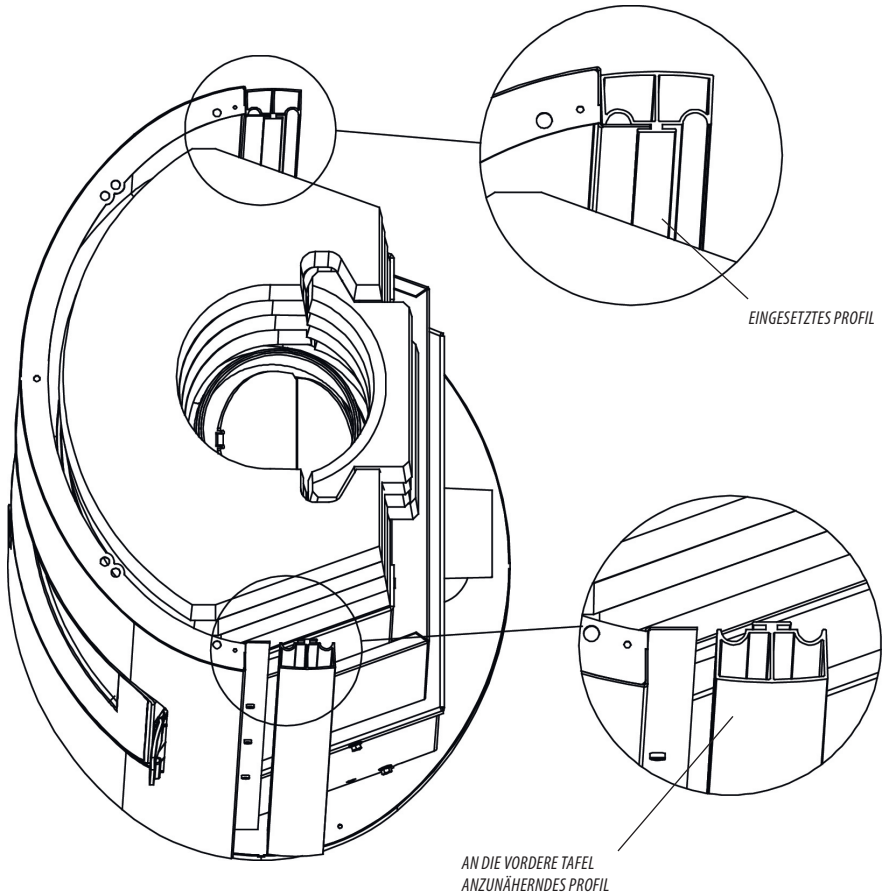
WICHTIG:

Wenn die vordere Tafel an den Geräterahmen angebracht wird, muss der Reglergriff mit dem Loch der Tafel übereinkommen.



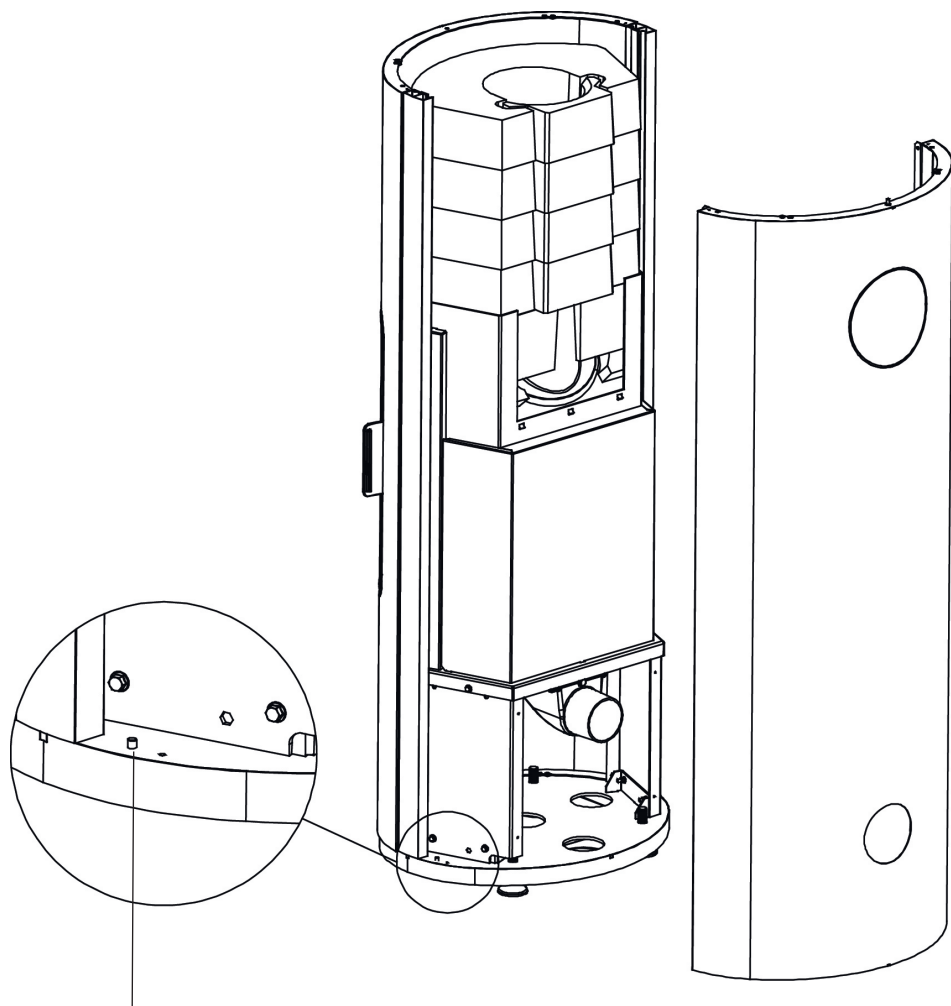
4-INSTALLATION UND MONTAGE

Nun die beiden Profile an die vordere Tafel annähern, dabei darauf achten, dass die Lasche der Tafel in die Nut des Profils eingreift.



4-INSTALLATION UND MONTAGE

Danach die hintere Tafel nehmen und auf die Stifte im unteren Teil des Geräts setzen.

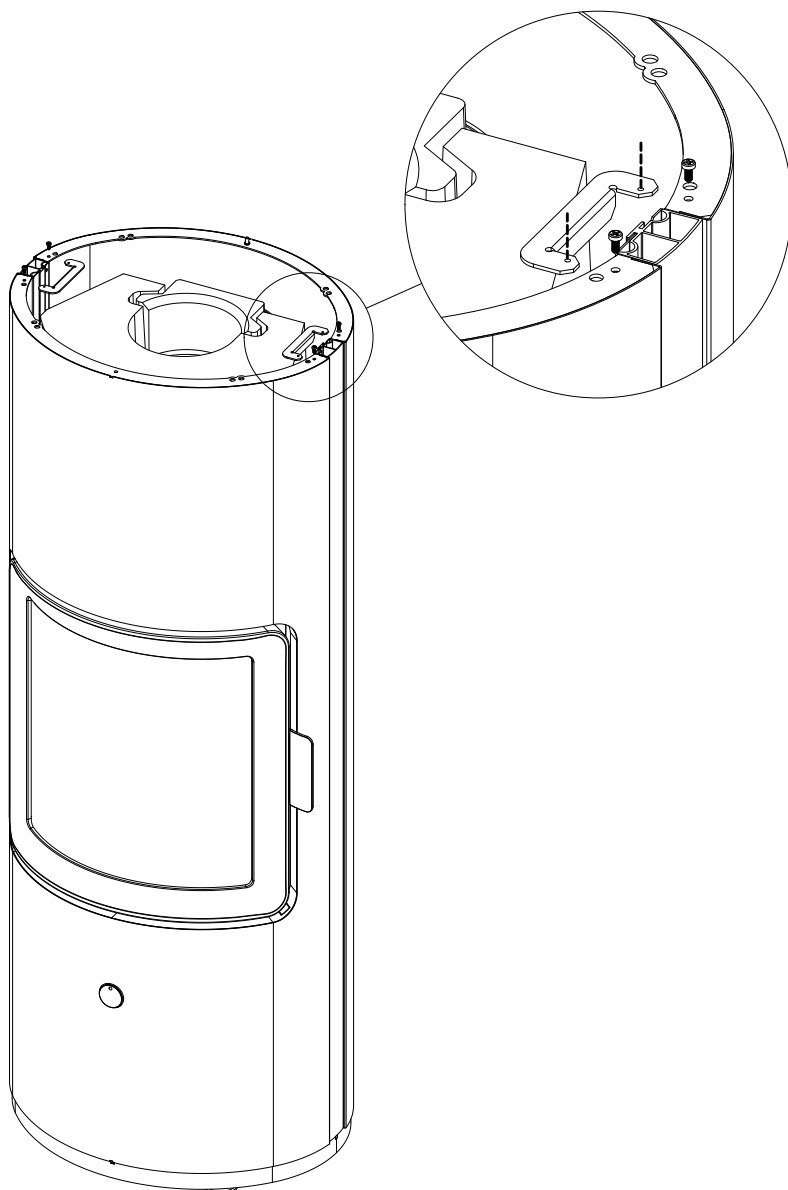


STIFTE

4-INSTALLATION UND MONTAGE

Danach die beiden Platten zur Befestigung der Tafeln nehmen und vordere und hintere Tafel und Profile fixieren.

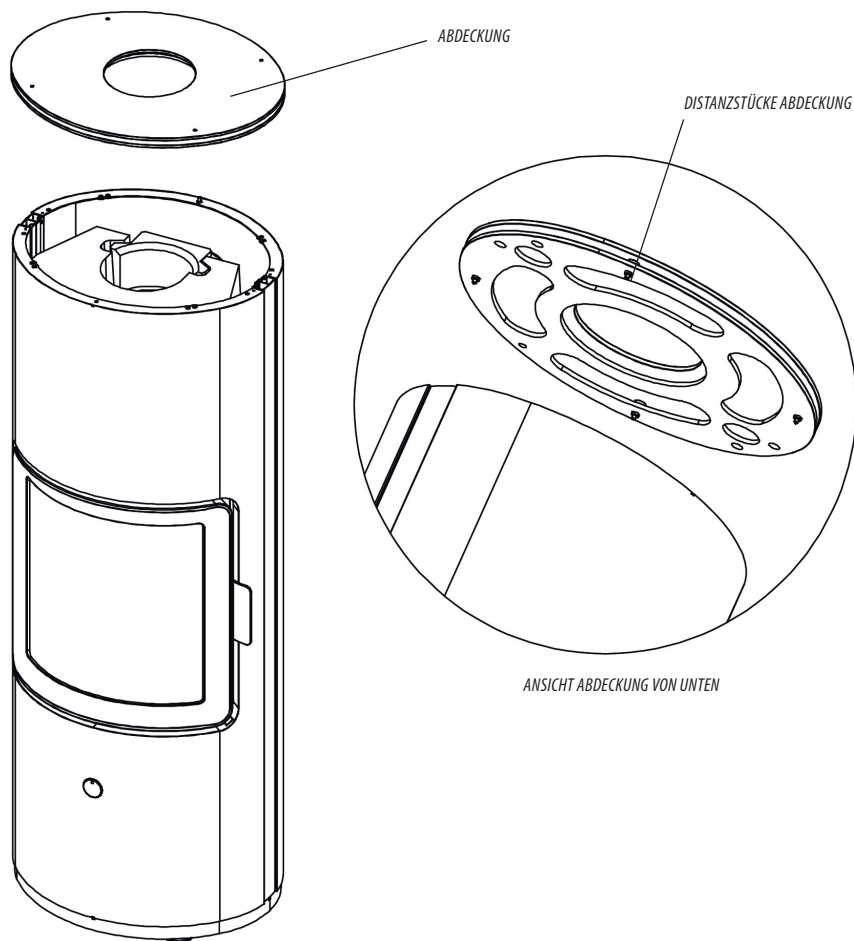
Wie abgebildet die Platte nehmen (eine rechts und eine links) und mit den beiden Schrauben in den Löchern an hinterer und vorderer Tafel befestigen. Die Platte ist im oberen Teil unter die Ränder der vorderen und hinteren Tafel einzuführen und von oben mit zwei Schrauben zu befestigen.



4-INSTALLATION UND MONTAGE

MONTAGE DER ABDECKUNG

Abdeckung auf dem Oberteil des Geräts positionieren, dabei darauf achten, dass die entsprechenden Distanzstücke, die an der Unterseite der Abdeckung vorgesehen sind, in die entsprechenden Löcher am Gerät eingreifen.



5-BETRIEB

HINWEISE FÜR DIE ERSTE INBETRIEBSETZUNG

Vergewissern Sie sich, dass Sie den Inhalt dieser Bedienungsanleitung genau verstanden zu haben.

Alle brennbaren Teile aus dem Feuerraum des Geräts und von der Tür entfernen (Anleitung und verschiedene Aufkleber).

Die Aufkleber von der Glaskeramik-Scheibe entfernen, denn durch die hohe Temperatur könnten sie schmelzen und die Glasscheibe irreparabel beschädigen. Das Gerät kann sowohl in einer Ecke oder gegen die Wand installiert werden.



Den Kontakt mit dem Gerät bei der ersten Inbetriebsetzung vermeiden, da die Lackfarbe in dieser Phase definitiv trocknet und aushärtet. Während der ersten Zündung sollte für ausreichend Belüftung im Raum gesorgt werden, da etwas Rauch und Lackgeruch aus dem Gerät austreten wird. Das ist ganz normal! Falls erforderlich, den Lack mit einer Sprühdose in der passenden Farbe auffrischen.

Nicht in der Nähe des Geräts aufhalten und, wie gesagt, den Raum belüften. Nach etwa einer Stunde Betriebszeit werden Rauch und Lackgeruch verfliegen. Es wird darauf aufmerksam gemacht, dass weder Rauch noch Lackgeruch für die Gesundheit schädlich sind.



Das Gerät wird sich während der Inbetriebsetzung und der Abkühlung ausdehnen und zusammenziehen, sodass möglicherweise leichtes Knistern zu hören ist. Da die tragenden Teile des Geräts aus Walzstahl bestehen, ist diese Erscheinung absolut normal und darf nicht als Mangel angesehen werden.



Es ist äußerst wichtig das Gerät nicht gleich zu überhitzen, sondern es nach und nach auf die gewünschte Temperatur zu bringen.

Dadurch können Schäden an den Schweißnähten und an der Stahlkonstruktion vermieden werden. Erwarten Sie nicht sofort die Höchstwärmeleistungen!

BRENNSTOFF

BRENNSTOFF: BRENNHOLZ

Damit Ihr Gerät einen optimalen Wirkungsgrad erreicht, ist es außerordentlich wichtig, Holz mit angemessenen Eigenschaften zu benutzen.

Es können folgende Brennholzarten verwendet werden: Eiche, Buche, Esche, Robinie, Stieleiche oder gepresste, harzlose Holzscheite. Letztere haben einen hohen Heizwert und müssen mit Vorsicht verwendet werden, um für das Gerät schädliche Überhitzungen zu vermeiden. Brennstoffe wie Pappel-, Kiefern-, Linden- und Kastanienholz haben hingegen einen niedrigen Heizwert, weil es sich um weiche Holzarten handelt, die sehr schnell verbrennen. Für alle angeführten Holzarten ist der Feuchtigkeitsgehalt maßgebend.

Trocknungszeit Holz (z. B. Buche)	Feuchtigkeit %	Brennwert Kcal/h
Frisch	50	/
3 Monate	40	2410
6 Monate	35	2700
9 Monate	30	2900
12 Monate	25	3150
15 Monate	20	3400
18 Monate	15	3710
21 Monate	10	3980

5-BETRIEB



Ein hoher Feuchtigkeitsanteil führt zu Kondenswasserbildung in der Rauchabzugsleitung und zur Beeinträchtigung des Schornsteinzugs. Dadurch entsteht Rauch, während sich im Feuerraum, an der Glasscheibe der Tür und im Schornstein viel Ruß ansammelt, der sogar Feuer fangen kann. Außerdem wird der allgemeine Wirkungsgrad stark herabgesetzt.

Der Gebrauch von feuchtem oder behandeltem Holz erzeugt mehr Rauch als normalerweise vorgesehen und kann die Glasscheibe der Tür schneller beschmutzen. Selbst eine unzureichende Leistung des Schornsteins kann die Sauberkeit der Glasscheibe beeinträchtigen, weil der Rauch länger als normal im Feuerraum bleibt.



Keine behandelten (farbiges oder lackiertes Holz) oder nicht ungeeigneten Brennstoffe (Kunststoff oder dessen Folgeprodukte) verwenden, die giftige oder verschmutzende Substanzen freisetzen könnten.

Keinen Müll verbrennen.

Die durch Verbrennung nicht ungeeigneter Brennstoffe erzeugten Gase können das Gerät und den Schornstein beschädigen, die Umwelt verschmutzen und Ihre Gesundheit gefährden.

GEBRAUCH DES OFENS

TÜR ÖFFNEN/SCHLIESSEN

Das Gerät ist mit einem automatischen System zum Schließen der Tür ausgerüstet. Zum Öffnen der Tür den Griff mit dem mitgelieferten Lederhandschuh zu sich hin ziehen. Um sie zu schließen, genügt es, den Griff loszulassen, die Tür schließt sich dann automatisch.

HINWEIS: Damit das Türschließsystem einwandfrei arbeitet, muss das Gerät entsprechend den Hinweisen zur Einstellung der Füße in Kap. 4 aufgestellt werden.

BRENNSTOFF-BELADUNG

Zum Einlegen des Brennstoffs genügt es, die Tür zu öffnen, indem der Türgriff gezogen und die Tür zu sich hingezogen wird.

Während des Gebrauchs erreichen die Metallteile und die Glasscheibe hohe Temperaturen, daher sind geeignete Schutzeinrichtungen zu verwenden.

Während des Verbrennungsvorgangs muss die Tür der Brennkammer geschlossen bleiben.



Es ist verboten, eine größere Brennstoffmenge zu laden als jene, die im technischen Datenblatt jedes einzelnen Produkts angegeben ist.

Zu große, in die Brennkammer geladene Brennstoffmengen können den Feuerraum und den Rahmen des Geräts beschädigen und verformen.

Der Hersteller haftet nicht für Schäden, die auf Überladung oder Gebrauch von Brennstoff, der nicht mit den Spezifikationen übereinstimmt, zurückzuführen sind.

PRÜFUNG DER VERBRENNUNG

Die Einstellung des Verbrennungsvorgangs und somit der Eingang von Verbrennungsluft erfolgt über einen einzigen Bedienhebel.

Die eingehende Luft unterscheidet man in:

PRIMÄRLUFT:

Die Primärluft ist vorbestimmt und wird zugeführt, damit vor allem die Zündung des Geräts unterstützt wird.

SEKUNDÄRLUFT:

die Emission der Sekundärluft ist vorbestimmt. Sie dient der partiellen Reinigung der Glasscheibe und ermöglicht die Vervollständigung des Verbrennungsprozesses. Dadurch werden Wirkungsgrad und Heizleistung des Geräts gesteigert.

5-BETRIEB

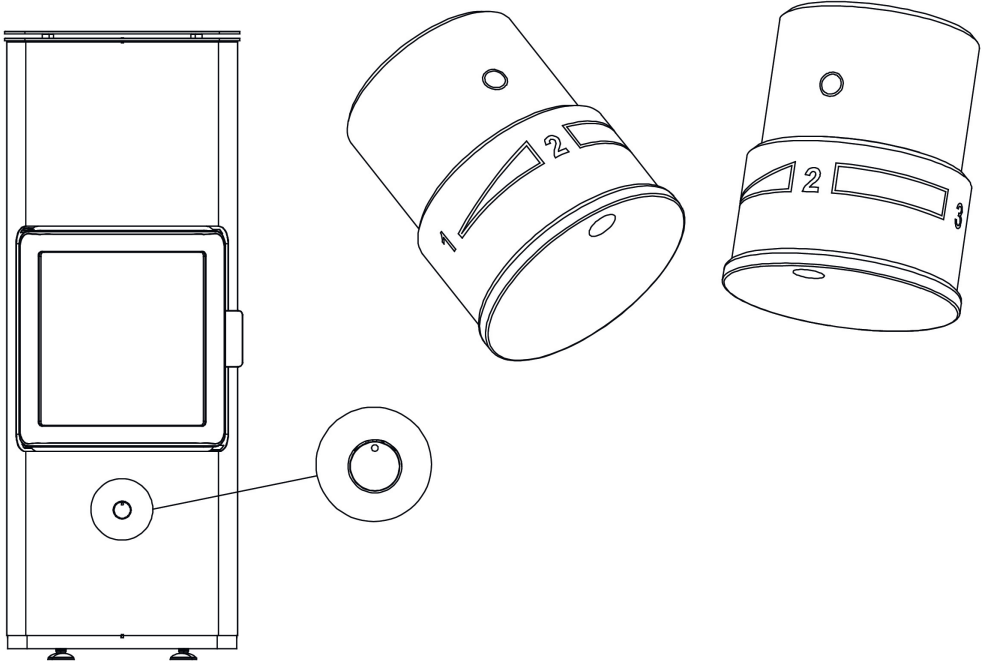
LUFTREGELUNG MIT PUSH-PULL-SYSTEM

Luftregelknopf drücken, dieser wird durch eine Feder leicht herausgedrückt und kann somit nach rechts oder links gedreht werden, je nachdem, ob eine größere oder kleinere Menge Verbrennungsluft in die Brennkammer geleitet werden soll.

Die Zuführung von Primär- und Sekundärluft ist vorbestimmt; wird der Regler bewegt, wird automatisch die zugeführte Menge Primär- und Sekundärluft dosiert.

Nach erfolgter Regelung kann der Knopf erneut gedrückt werden, um ihn zu versenken.

LUFTREGLERKNOPF, POSITIONEN 1-2-3



LUFTREGLERKNOPF IN POSITION 2

PRIMÄRLUFT (REGLER NACH LINKS GEDREHT)

Wenn der Regler nach links (gegen den Uhrzeigersinn) in Pos. 3 gedreht wird, wird eine große Menge Luft in den Feuerraum geleitet, um ein schnelles und wirkungsvolles Anzünden des Feuers zu erlauben.

SEKUNDÄRLUFT (REGLER IN POSITION 2)

Die Sekundärluft ist wie gesagt die, die eine vollständige Verbrennung und einen höheren Wirkungsgrad erlaubt (Regler in Pos. 2).

Die Position des Reglers bestimmt die Nennleistung und reduziert die Primärluft und die Zuführung von Sekundärluft auf ein Minimum.

REGLER NACH RECHTS GEDREHT

Wird der Regler im Uhrzeigersinn gedreht, wird die Luftmenge in der Brennkammer verringert, bei Erreichen von Position 1 ist nur eine minimale Menge Primärluft vorhanden.

Diese Position wird verwendet, um die Verbrennung zu verlängern (zum Beispiel nachts, oder wenn niemand zuhause ist), so dass das Gerät im Minimalbetrieb arbeitet, Brennstoff gespart wird und die Flamme erhalten bleibt.

5-BETRIEB

ERSTMALIGES ANZÜNDEN

HINWEIS ZUR AUSDÜNSTUNG DER LACKE

Bei der erstmaligen Zündung sollte der Raum gut belüftet werden, um gegebenenfalls bei der Trocknung und Aushärtung durch die Wärme vom Lack abgegebene Gerüche bzw. Dämpfe abzuführen.



Nicht in der Nähe des Ofens aufhalten und, wie gesagt, den Raum belüften. Nach etwa einer Stunde Betriebszeit werden Rauch und Lackgeruch verfliegen. Es wird darauf aufmerksam gemacht, dass weder Rauch noch Lackgeruch für die Gesundheit schädlich sind.

Bei der ersten Zündung empfiehlt es sich, vorsichtig vorzugehen und kleines, gut getrocknetes Brennholz zu verwenden. Der Verbrennungsluft-Eingang muss vollständig geöffnet sein. Wenn sich der Verbrennungsvorgang stabilisiert hat, können größere Holzstücke nachgelegt werden. Die Flamme muss sich möglichst vertikal ausbilden.

Während der nachfolgenden Beladungen muss die Tür der Brennkammer vorsichtig geöffnet werden, damit kein Rauch im Raum verbreitet wird.

Wie folgt beschrieben vorgehen:

- Eine kleine Menge zerknülltes Papier in das Gerät legen.
- Das Papier mit einer kleinen Menge Zweige und einigen Holzstücken bedecken.
- Hebel ganz nach links drehen (Pos. 3).
- Das Papier anzünden und, falls notwendig, die Tür für einige Minuten offen lassen, bis die Brennkammer und der Schornstein beginnen sich zu erwärmen.
- Nachdem auch die Zweige Feuer gefangen haben, kann die Tür geschlossen werden.

Nach und nach Holz zulegen, sobald das Feuer richtig brennt. Das Gerät jedoch niemals mit Holz überladen (siehe technische Daten in der Tabelle).

Sobald die Flammen sich gelegt haben und sich ein Glutbett gebildet hat, kann das Gerät normal beladen werden.

Für eine optimale Verbrennung sind kleine Ladungen besser als große Holzmengen.

Diese Art der Brennstoffbeladung wird auch für den weiteren Gebrauch des Geräts empfohlen.



Um die Nennleistung und optimale Verbrennungsbedingungen zu erreichen, nach dem Einlegen der Holzladung das in der Tabelle mit den technischen Daten angegebene Intervall zum Nachlegen einhalten (Kapitel 3).

6-WARTUNG UND REINIGUNG



Sämtliche Reinigungsarbeiten müssen bei vollständig abgekühltem Gerät erfolgen.

REINIGUNG DURCH DEN BENUTZER

REINIGUNG DER GLASSCHEIBE

Für die Reinigung der Glasscheibe können spezifische Mittel (siehe unsere Preisliste), ein in eine Wasserlösung mit Ammoniak getränktes Tuch oder etwas weiße Asche und ein Blatt Zeitungspapier (Tageszeitung) verwendet werden. Eventuell angesammelter Ruß und Schmutz verlängert den Zeitaufwand für die Reinigung.



Das Mittel nicht auf die lackierten Teile und auf die Dichtungen der Tür sprühen (Schnur aus Keramikfaser).



Die an den Geräten des Herstellers installierten Glaskeramikscheiben haben eine Hitzebeständigkeit von etwa 750°C und werden vor und nach der Montage getestet auf Sprünge, Blasen und Lunken hin kontrolliert.

Auch wenn Glas sehr hohen Temperaturen widersteht, ist es dennoch ein zerbrechliches Element, daher ist die Tür vorsichtig ohne Anschlagen oder Gewaltanwendung zu bewegen. Da Glas kein elastisches Element ist, kann es reißen oder springen.

Diese Glasart platzt und zersplittert nicht. Sollte die Glasscheibe dennoch aufgrund der oben genannten Gründe brechen, kann sich höchstens ein Riss darin bilden.

REINIGUNG DER OBEREN LEITBLECHE AUS CALORITE

Sie bedürfen keiner besonderen Pflege. Nach längerem Gebrauch verschleißt das wirksame, aber poröse Material, aus dem die Leitbleche im Inneren des Feuerraums bestehen, und kann beschädigt werden. Sobald sich ihre Stärke auf die Hälfte reduziert oder die Bleche brechen, sind sie auszutauschen.

ASCHENBESEITIGUNG

Bei dieser Arbeit darf das Gerät nicht in Betrieb sein; für eine einwandfreie Verbrennung sollte der Aschenkasten sorgfältig gereinigt werden.

Tür öffnen, Rost entfernen und Aschenkasten mithilfe der mitgelieferten Kalten Hand herausziehen.

Gegebenenfalls auch Ascheablagerungen im Aschenfach entfernen.

Die noch heiße Asche darf nicht unkontrolliert im Freien abgelagert oder in die Mülltonne gekippt werden. Lassen Sie sie im Freien in einem Metallbehälter abkühlen.

6-WARTUNG UND REINIGUNG

REINIGUNG SATINierter UND EDELSTAHLFLÄCHEN

Normalerweise brauchen diese Oberflächen nicht behandelt zu werden, auf jeden Fall keine scheuernden Reinigungsmittel verwenden. Edelstahl- oder satinierte Stahloberflächen sollten Sie mit einem Papiertuch oder einem sauberen trockenen Tuch, das mit einem Reinigungsmittel mit nicht ionischen Tensiden (< 5%) angefeuchtet ist, säubern. Ein Reinigungsspray für Glas und Spiegel ist gut geeignet.

REINIGUNG LACKIERTER TEILE

Die lackierten Teile nicht mit einem nassen Tuch reinigen, wenn das Gerät noch heiß oder in Betrieb ist, der mögliche Thermoschock des Lacks kann zur Ablösung desselben führen. Keine scheuernden oder aggressiven Mittel oder Materialien verwenden. Mit einem feuchten Papier- oder Baumwolltuch reinigen.



Die Silikonlacke, mit denen die Geräte lackiert sind, haben erstklassige technische Eigenschaften, die eine Widerstandsfähigkeit gegen sehr hohe Temperaturen verleihen.

Es gibt allerdings eine physikalische Grenze (380°- 400°), bei deren Überschreitung der Lack seine Merkmale verliert und zu "bleichen" beginnt bzw. (über 450°) "glasig" und blättrig wird und sich von der Stahloberfläche ablösen kann. Wenn diese Effekte sichtbar werden, bedeutet das, dass weitaus höhere Temperaturen als die, mit denen das Produkt einwandfrei arbeitet, erreicht wurden, deshalb wird empfohlen, mit den in den technischen Tabellen aufgeführten Brennstoffmengen zu arbeiten.

REINIGUNG DES SCHORNSTEINS

Die mechanische Reinigung des Schornsteins mindestens einmal pro Jahr ist obligatorisch, denn eine übermäßige Ablagerung unverbrannter Schlacken kann zu Schwierigkeiten beim Rauchabzug und zum Brand des Schornsteins führen.

REINIGUNG DURCH FACHPERSONAL



ACHTUNG:

Wie häufig das Gerät zu reinigen ist, ist entsprechend seines Gebrauchs und der Art der Installation zu bestimmen. Der Hersteller empfiehlt, die Wartung und die Reinigung am Saisonende der gesamten Rauchabzugsanlage dem autorisierten Kundendienst anzuvertrauen, da dieser nicht nur die oben genannten Arbeiten ausführt, sondern auch eine allgemeine Kontrolle des Geräts.

SCHNELLES EINGREIFEN

Sollte es aus irgendeinem Grund notwendig sein, das Feuer in der Brennkammer oder einen Schornsteinbrand schnell zu löschen, ist wie folgt vorzugehen:

- Wenn es die Zeit erlaubt, die Holzglut und Asche entfernen und in einen metallischen Behälter geben.
- Noteinsatz der zuständigen Hilfskräfte anfordern.



MCZ GROUP S.p.A.

Via La Croce n°8

33074 Vigonovo di Fontanafredda (PN) – ITALY

Telefon: 0434/599599 r.a.

Fax: 0434/599598

Internet: www.mcz.it

E-mail: mcz@mcz.it

Für weitere technische Informationen und Hinweise
zu Installation und Betrieb steht Ihnen unser
TECHNISCHER KUNDENDIENST zur Verfügung.

Montags bis freitags
von 8 bis 12 und von 14 bis 18 Uhr