



Ecofan™ BelAir

Ecofan Model 806 CA BELAIR*

Für Öfen mit niedriger Oberflächentemperatur

ECOFAN WÄRMEPROPELLER 806 CA BELAIR

FLÜGELFARBEN: SCHWARZ / NICKEL / GOLD

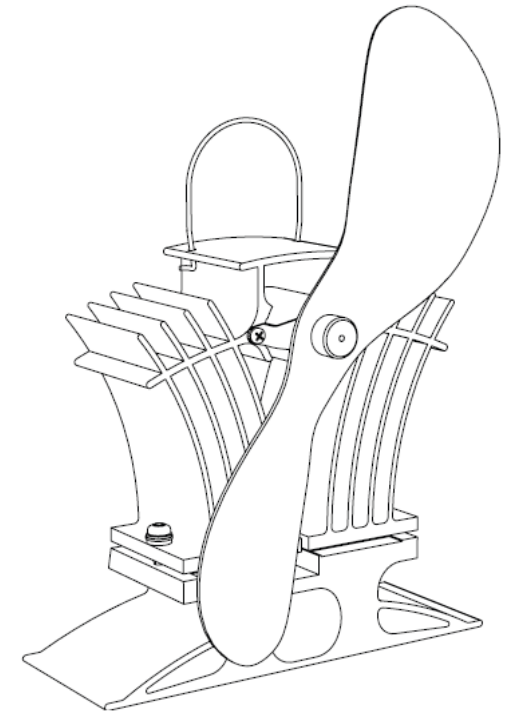
BEDIENUNGSANLEITUNGEN & SICHERHEITSHINWEISE (DEUTSCHLAND) V3

GEFERTIGT VON CAFRAMO LIMITED- 501273 GREY ROAD 1, RR 2, WIARTON, ONTARIO, KANADA, NOH 2T0

TEL: 1-800-567-3556 TELEFON: 519-534-1080 FAX: 519-534-1088

WWW.CAFRAMO.COM

***) : DER ECOFAN 806 BELAIR WURDE VON CAFRAMO SPEZIELL FÜR ÖFEN MIT NIEDRIGER OBERFLÄCHENTEMPERATUR, WIE Z.B. VERKLEIDETE KAMINÖFEN ODER GASÖFEN ENTWICKELT.**



CE 806CA-BBX gold/or/oro
806CA-KBX nickel/nickel/níquel
806CA-XBX black/ noir/ negro

Ecofan® Bedienungsanleitung

Die Informationen in dieser Anleitung beinhalten Sicherheitshinweise und Wissenswertes zu Ihrer Garantie. Bitte lesen Sie diese Information aufmerksam durch, um sich mit der Bedienung und Pflege Ihres Ecofan 806 BelAir vertraut zu machen und Verletzungen oder Schäden an ihrem Produkt zu vermeiden.

Der Ecofan 806 BelAir ist für freistehende Holzöfen, mit einer Oberflächen-Temperatur von **75°C-200°C** entwickelt.

Temperaturen über 200°C könnten Ihren Ecofan 806 Belair beschädigen. Benutzen Sie den Ecofan 806 BelAir nicht bei Öfen mit einer höheren Oberflächen-Temperatur, da dies zu einem Garantieverlust führen kann.

Wir empfehlen Ihnen den Einsatz eines Ofenthermometers, mit dem Sie die Oberflächentemperatur Ihres Holzofens messen können.

Sicherheitshinweise

Bitte stellen Sie den Ecofan so auf Ihren Ofen, dass der Haltegriff stets nach oben zeigt.

Die Standfläche des Ecofan ist während des Betriebs sehr heiß. Bitte berühren Sie das Gerät niemals an den heißen Stellen wie beispielsweise dem Standfuß! Sollten Sie das Produkt anheben oder bewegen wollen, benutzen Sie bitte ausschließlich den dafür vorgesehenen Haltegriff. Stellen Sie das heiße Gerät niemals auf eine ungeschützte Oberfläche, da die Hitze Schäden verursachen kann.

Kinder

Der Ecofan 806 Belair ist kein Spielzeug! Bitte stellen Sie Ihren Ecofan immer so auf, dass er außerhalb der Reichweite von Kindern steht.

Bitte den Ecofan nur am Haltegriff halten!

Stellen Sie sicher, dass der Haltegriff nach oben zeigt, wenn Sie den Ecofan auf dem Ofen abstellen.

Kühlrippen

Thermoelektrisches Modul

Standfuß*

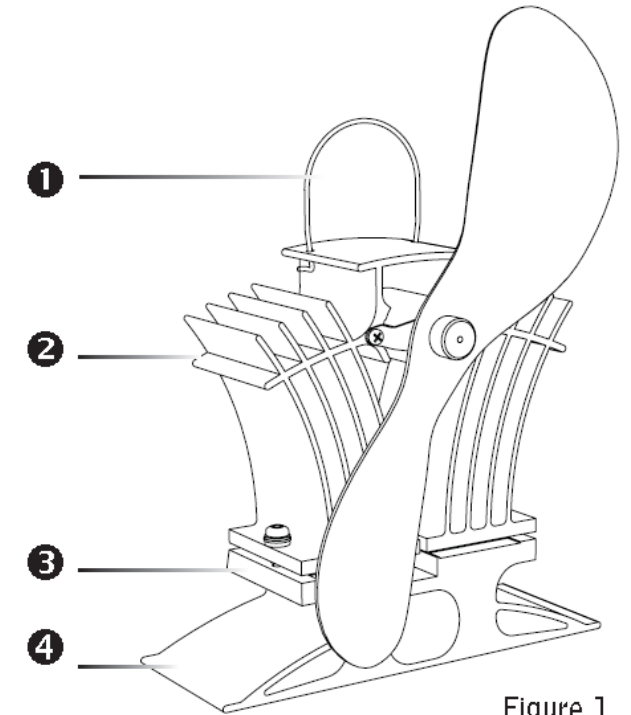


Figure 1

*** Bitte beachten Sie dass der Standfuß des Ecofans während des Betriebs sehr heiß wird.**

Bitte berühren Sie den Standfuß nicht, benutzen Sie ausschließlich den Haltegriff (1).

Ecofan® Bedienungsanleitung

Wie erreicht der Ecofan seine Höchstleistung?

Um eine maximale Leistung des Ecofan erzielen zu können, ist es wichtig, den richtigen Standpunkt auf Ihrem Holzofen für das Gerät zu finden.

1. Stellen Sie den Ecofan 806 BelAir an die heisseste Stelle Ihres Ofens, wobei 200°C allerdings nicht überschritten werden dürfen.

2. Platzieren Sie Ihren Ecofan so, dass kühle Luft über den hinteren Bereich des Ecofan durch die Kühlrippen fließen kann. Der Ecofan **sollte nicht direkt** vor einem Abgasrohr oder direkt an der Front des Ofens aufgestellt werden.

Am einfachsten ist es den Ecofan an verschiedenen Stellen ihres Ofens zu platzieren und an Hand der Drehgeschwindigkeit zu prüfen, welches der geeignetste Standort ist.

Für einen sinnvollen Betrieb ist mindestens eine Temperatur von 75°C notwendig. Abbildung 1 und 2 zeigen mögliche Stellvarianten für Ihren Ecofan 806 Belair.

Bitte beachten Sie: Eine Überhitzung reduziert deutlich die Effektivität Ihres Ecofans und kann das integrierte thermoelektrische Modul beschädigen sowie zu einem Garantieverlust führen.

Nehmen Sie Ihren Ecofan immer von Ihrem Holzofen, falls die Oberflächentemperatur 200°C übersteigen sollte.

Ihr Ecofan 806 BelAir verfügt über einen eingebauten Sicherheitsmechanismus, der Ihren Ecofan ausschaltet falls Sie ihn auf einem Ofen mit einer höheren Oberflächentemperatur als 200°C verwenden. Bitte stellen Sie Ihren Ecofan an eine andere Stelle mit einer niedrigen Temperatur.

Für Öfen mit Oberflächentemperaturen zwischen 75°C und 345°C empfehlen wir Ihnen die Ecofans 810 Ultrair und Ecofan 812 Airmax.

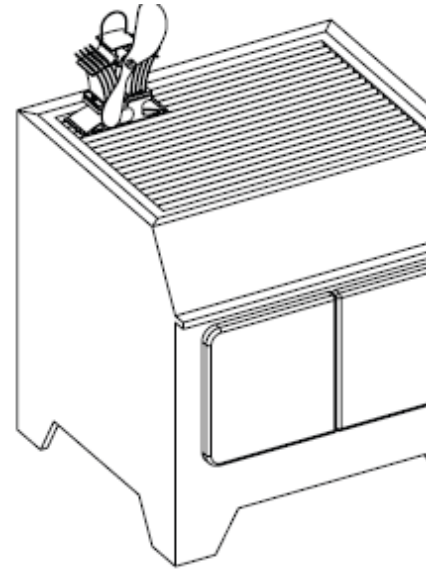


Abbildung 1

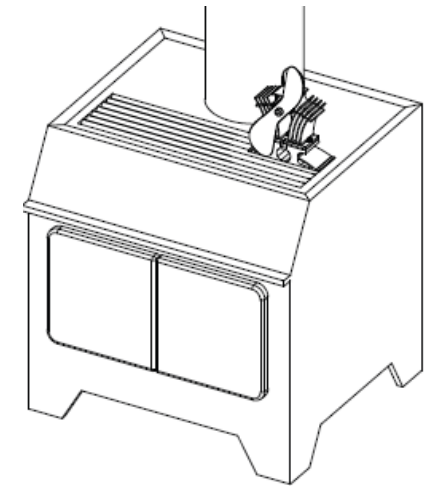


Abbildung 2

Motorersatzkit

Der Ecofanmotor wurde für eine Laufzeit über mehrere Heizperioden und unter normalen Bedingungen entwickelt. Sollte der Ecofan sich wesentlich langsamer drehen oder das Ventilatorblatt einen Anstoß benötigen um anzulaufen, kann ein einfacher Tausch des Ventilatormotors die Lösung sein.



Part # MRK-3

Bitte setzen Sie sich für Ersatzteile und weitere Informationen gerne mit dem Händler in Verbindung, bei dem Sie Ihren Ecofan erworben haben oder direkt über den Caframo Kundendienst
(Tel.: +1-800-567-3557 oder via email:
contactus@caframo.com)