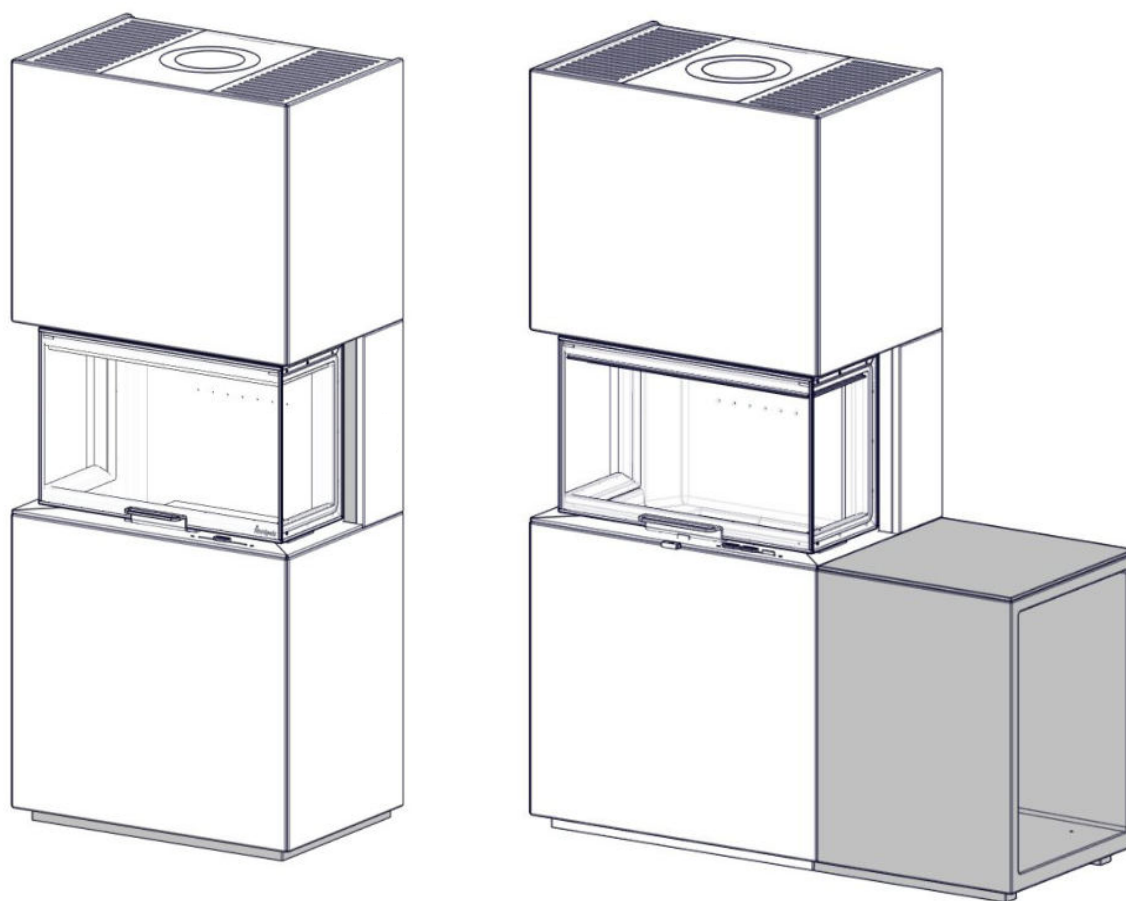


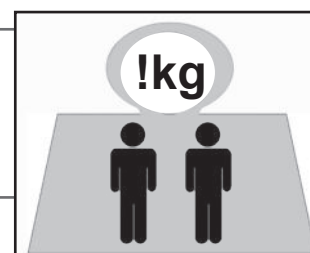
Ⓝ	NO	Brukerveiledning	2
Ⓝ	GB	Installation manual	4
Ⓝ	SE	Installationsanvisning	6
Ⓝ	FI	Asennusohje	8
Ⓝ	DE	Montageanleitung	10
Ⓝ	FR	Manuel d'installation	14



## Monaco High Base

### Monaco High Base + wood shelf

Art.no: FP-MON00-X00  
 Last updated: 24.10.2016  
 Test Report No: RRF 40 16 4231



## Generell informasjon

### Alle våre produkter er testet ihht de seneste

Europanormer i tillegg til NS3058/59 som inkluderer partikkeltester. Flere Europeiske land har allikevel lokale lover og regler for installasjon av ildsteder, som endres regelmessig. Det er kundens ansvar at installasjonen er i henhold til gjeldende lover og regler hvor ildstedet er montert. Nordpeis AS er ikke ansvarlig for feilmontering av ildstedet.

### Tilpasning

Tørstable omrammingen og innsatsen for nøyaktig høyde og posisjon til røykinnføringen i pipen. Bruk vater. Husk at innsatsen ekspanderer under fyring. Omrammingen må derfor aldri hvile på innsatsen, men ha en avstand på minimum 3-5 mm over innsatsen og 2 mm under.

### Gulvplate

Ildsteder krever en gulvplate foran døren dersom gulvet er av brennbart materiale.

### Akryl

Medfølgende akryl brukes mellom betongelementene, mellom omramming og vegg og i sammenføyninger.

### Småskader

Grunnet transport og håndtering kan det oppstå små skader på peisen.

Dette kan repareres med akryl/lettsparkel. For perfekt resultat kan du sparkle og slipe med egnet sparkelmasse. Mindre sår og ujevnheter sparkles. Dersom såret er dypt eller det er en større skade anbefales det å sparkle i flere omganger med fiselim eller sementsparkel for å unngå synk. Jevn til med f.eks. en fuktig svamp eller et flsebrett.

### Sprekker

Bygningsmassen rundt peisen kan bevege seg. Spesielt er det i nye hus vanlig at bygningsmassen får betydelige setninger de første årene. I tillegg krymper alle betongelementer i avtagende grad i inntil 15 måneder. Resultatet er at det kan oppstå små sprekker i betong. Bruk peisen i noen måneder. Dersom det oppstår sprekker, riss opp sprekken med et skrujern eller lignende (for å gi bedre plass til akryl fugemasse). Støvsug fatene frie for støv. Sprøyt inn akryl fugemasse og bruk en sparkel eller en såpevåt finger for å jevne til massen. Etter et par døgn kan fugen overmales.

### Maling

Når peisen er ferdig sparklet/slipt og limskjøtene tørre, er peisen klar til å males.

Bruk kun pustende maling (akryl) ment for murverk.

### Behandling av marmor

Rengjør platene med svakt såpevann og fjern alle eventuelle rester av limsøl. Bruk aldri syreholdige/slipende stoffer da disse vil ødelegge både overfate og polering. Ved rengjøring eller fuging er det viktig å bruke vaskemidler/fug som er godkjent for marmor.

Riper i mørk marmor kan farges med blyantbly. Et steinsenter kan være behjelpelig med ulike produkter for overfatebehandling av stein.

*For egen sikkerhet, følg monteringsanvisningen. Alle sikkerhetsavstander er minimumsavstander.*

*Installasjon av ildsteder må i tillegg være i henhold til det enkelte lands lover og regler. Nordpeis AS står ikke ansvarlig for feilmontering av ildstedet.*

*Vi tar forbehold om trykkfeil og endringer.*

**NB! Se egen monteringsanvisning for innsatsen**

# Monaco High base

## Innsats:

Q-34UL

## Stålpipen:

Kan monteres med stålpipen.

## Vekt inkludert innsats:

Monaco High base 283 kg

## Tilbehør

Monaco High base + wood shelf 363 kg

## Gulvplate:

Sørg for å følge lokale lover og regler vedrørende tildekking av brennbar gulv.

## Måltegninger (FIG 1 / 1b Monaco = mm)

\*Måltegningene angir ca. senter høyde for hull til røykrøret. Skjevheter i gulv og vegger vil kunne påvirke målene. Tørrstable ildstedet for nøyaktig høyde og posisjon til røykinnføringen. Dersom friskluftstilkobling skal gjennom gulvet, merk av hvor hullet skal være.

## Friskluftstilkobling (tilbehør)

**NB! Ildstedet kan kun kobles til friskluft gjennom utsparingene i bunnplaten (se FIG1c / 1d Monaco\_ mm AIR). Tett mellomrommet mellom friskluftslangen og betongen med et ikke-brennbar materiale (Rockwool etc.).**

For ytterligere informasjon se separat monteringsanvisning for friskluftssettet.

## Sikkerhetsavstander (FIG 2A / FIG 2B)

Sørg for at angitte minimum sikkerhetsavstander overholdes. Vær oppmerksom på at disse avstandskravene kan variere i forskjellige land.

## Montering Monaco (FIG 3-23)

## Montering Monaco + wood shelf (FIG 3-14 + FIG 24-34)

## General information

All our products are tested according to the latest European requirements and also to the Norwegian standard NS 3058 and NS 3059, which include particle tests. However, several European countries have local regulations for installation of fireplaces, which change regularly. It is the responsibility of the client that these regulations are complied with in the country/region where the fireplace is installed. Nordpeis AS is not responsible for incorrect installation.

### Important to check

(please note that this list is not exhaustive):

- distance from firebox to combustible/flammable materials
- insulation materials/requirements between fireplace surround and back wall
- size of floor plates in front of fireplace if required
- flue connection between firebox and chimney
- insulation requirements if flue passes through a flammable wall

### Adjustment

We recommend to stack the surround without glue in order to adjust the insert prior to perforating the chimney for the flue connection. Use a spirit level to ensure that the surround is mounted straight. The insert will expand with heat and for this reason the surround must not rest on the insert. (Above the insert there must be a gap of 3 to 5 mm. Laterally there is no need for gaps, but between the lower part of the insert and the surround there must be a gap of at least 2 mm.)

### Floor plate

A fireproof floor plate must be put in front of the fireplace if the floor is of a combustible material.

### Acrylic glue

This is used for gluing the elements towards wall, gluing the elements together and for filling joints.

### Minor damage

The fireplace can sustain minor damage during transport and handling.

This can be repaired with acrylic/light filler. For perfect results, you can fill and sand with a suitable filler. Minor damage and uneven surfaces can be filled. If the damage is deep or in the event of significant damage, you are recommended to fill repeatedly with tile adhesive or cement putty to avoid sinking. Smooth off with e.g. a damp sponge or a float.

### Fine fissures

The building material around the fireplace can move. In new houses in particular, it is common for building materials to settle substantially in the early years. In addition, all concrete elements shrink to a decreasing extent for up to 15 months.

The result is that small cracks may appear in the concrete/masonry.

Use the fireplace for a few months. If cracks appear, scrape them out with a screwdriver or similar (to provide more space for acrylic joint filler). Vacuum the surfaces to remove any dust.

Inject acrylic joint filler and even it out with a spatula or a finger wetted with soapy water.

The joint can be painted after a couple of days

### Painting

When the fireplace has been filled/sanded and the glued joints are dry, the fireplace is ready to be painted. Use only breathable paint (acrylic) intended for masonry.

### Marble/granite

Clean the plates with mild soapy water and remove any residue of spilled glue.

Never use acid/abrasive materials, as this will damage the surface and polishing.

It is important to use detergent/sealant that is approved for marble for cleaning and sealing.

Scratches in dark marble can be coloured with a pencil.

A professional stone centre can help you with different products for surface treatment of the stone

*For your own safety, comply with the assembly instructions. All safety distances are minimum distances. Installation of the insert must comply with the rules and regulations of the country where installed. Nordpeis AS is not responsible for wrongly assembled inserts.*

*We accept no liability for typographical errors and changes.*

**NB! See separate instructions for the insert**

**Attention! The airflow behind Monaco is a prerequisite for cooling down a combustible wall. The air gap must not under any circumstances be covered as this may cause a fire.**

# Monaco - High Base

## Insert

Q-34UL

## Steel chimney

Can be connected to steel chimney.

## Weight including insert

Monaco High Base / Q-34UL 283 kg

## Accessory

Monaco High Base + wood shelf /  
Q-34UL 363 kg

## Floorplate

Please follow the rules and regulations regarding floorplates in your country.

## Minimum measurements firewall

Monaco has an integrated firewall and can be mounted directly against a combustible wall. Make sure to follow the rules regarding insulation of the smoke pipe in your country.

## Illustration (FIG 1 / 1b, Monaco=mm)

\*The illustration indicates the approximate centre height of the hole for the flue. Consider possible inclination of the flue prior to perforating the chimney. Distortions in floors and walls may influence the height. **Dry stack the fireplace for accurate height and positioning of the flue/chimney connection.** If a fresh air supply set (accessory) is connected through the floor, prepare the bottom element before assembly.

## Safety Distances (FIG 2A, 2B)

Ensure that the safety distances are complied with. Please note that these safety distances can vary from country to country.

## Fresh air supply (accessory)

ATTENTION! The product can only be connected to the fresh air supply through the pre cut areas in the surround (See FIG 1c / 1d, Monaco =AIR). Seal off the gap between the fresh air hose and the concrete with a non combustible sealant, Rockwool etc

For more information see separate assembly instructions for fresh air supply.

## Assembly instructions Monaco - FIG 3-23

Assembly instructions Monaco + wood shelf  
- FIG 3-14 + FIG 24-34

## Allmän information

**Alla våra produkter har testats i enlighet med de senaste europeiska kraven samt enligt norsk standard NS 3058 och NS 3059 där partikeltestning ingår. Flera europeiska länder har dock lokala bestämmelser för installation av eldstäder som regelbundet omarbetas. Kunden ansvarar för att följa bestämmelserna som gäller i landet/regionen där eldstaden installeras. Nordpeis AS tar inget ansvar för felaktig installation.**

### Viktiga kontroller

(observera att denna lista inte är fullständig):

- avstånd från kaminen till brännbara/lättantändliga material
- krav på isoleringsmaterial mellan eldstadens ram och bakplatta
- storlek på golvplåtar framför eldstaden, om sådana krävs – rökrörsanslutning mellan kamin och skorsten
- krav på isolering om röken passerar genom en lättantändlig vägg

### Justering

Vi rekommenderar att ramen monteras tillfälligt utan lim så att insatsen kan justeras innan hålet för anslutning av rökröret tas upp i skorstenen. Använd ett vattenpass för att säkerställa att ramen monteras rakt. Eftersom insatsen utvidgas under eldning får ramen inte vila på insatsen. (Det ska finnas ett spelrum på 3–5 mm ovanför insatsen. På sidorna behövs inga spelrum, men mellan insatsens undre del och ramen ska det finnas ett spelrum på minst 2 mm.)

### Golvplåt

Om golvet består av brännbart material ska det finnas en brandsäker golvplåt framför eldstaden.

### Akryllim

Limmet används för att limma elementen mot väggen, för att limma ihop elementen och för att fylla igen spalter.

### Mindre skador

Eldstaden klarar mindre skador som uppstått vid transport och hantering.

Dessa kan repareras med akryl-/lättspackel. För perfekta resultat kan du spackla med lämpligt spackel och sedan slipa med sandpapper. Mindre skador och ojämna ytor kan spacklas. Om skadan är djup eller mer omfattande rekommenderar vi att du fyller den upprepade gånger med kakellim eller cementspackel så att materialet inte sjunker in. Jämna till med t.ex. en fuktig svamp eller liknande.

### Fina sprickor

Byggmaterialet runt eldstaden kan röra på sig. Framför allt i nya hus är det vanligt att byggmaterial sätter sig de första åren. Dessutom krymper alla betongelement i avtagande grad i upp till 15 månader. extent for up to 15

månader.

Som resultat kan det bildas små sprickor i betongen/murverket.

Använd eldstaden i några månader. Om det uppkommer sprickor ska du skrapa ur dem med en skruvmejsel eller liknande (så att det blir mer plats för akrylspackel). Dammsug ytorna för att avlägsna eventuellt damm. Spruta in akrylspackel och jämna till det med en spatel eller ditt finger som du doppat i tvålatten. Spalten kan målas efter några dagar.

### Lackering

När eldstaden spacklats och slipats med sandpapper och de limmade spalterna torkat kan du måla spiesen. Använd diffusionsöppen färg (akryl) som är avsedd för murverk.

### Marmor/granit

Rengör plåten med ett mycket mildt tvålatten och ta bort alla limrester.

Använd aldrig syrahaltig eller nötande material, eftersom ytan och poleringen annars skadas. Det är viktigt att du använder rengörings- och tätningemedel som är godkända för rengöring och tätning av marmor.

Repor i mörk marmor kan färgas med en blyertspenna. Ett företag som är specialiserat på sten kan tipsa dig om olika produkter för ytbehandling av sten.

*Följ monteringsanvisningarna för din egen säkerhet.*

*Alla säkerhetsavstånd är minimiavstånd.*

*Installationen av insatsen måste utföras i enlighet med de lagar och bestämmelser som gäller i landet där den installeras. Nordpeis AS tar inget ansvar för felaktigt installerade insatser.*

*Vi tar inget ansvar för tryckfel och ändringar.*

**NB! See separate instructions for the insert**

# Monaco High base

## Insert

Q-34 UL

## Stålskorsten

Kan anslutas till stålskorsten.

## Vikt inklusive insats:

Monaco High base / Q-34 UL 283 kg

## Tillbehör:

Monaco High base + wood shelf /  
Q-34 UL 363 kg

## Golvplåt

Följ de lagar och bestämmelser som gäller för golvplåtar i ditt land.

## Bild (FIG 1 / 1a Monaco =mm)

\*På bilden anges den ungefärliga centrumhöjden för rökrörets hål. Bestäm rökrörets lutning innan hålet i skorstenen tas upp. Höjden kan påverkas av störande föremål i golv och väggar. **Sätt tillfälligt ihop eldstaden (utan att limma) för kontroll av rätt höjd och placering av rökrörets/skorstenens anslutning.** Om en sats för friskluftstillförsel (tillbehör) ska anslutas genom golvet ska du märka ut var hålet ska vara.

## Friskluftstillförsel (tillbehör)

**Obs! Produkten kan endast anslutas till friskluftstillförseln via urtagen i ramen (se FIG 1c / 1d Monaco = mm AIR). Täta spalten mellan friskluftsslangen och betongen med ett oantändligt tätningsmedel som t.ex. stenuil.**

För närmare information, se de separata monteringsanvisningarna för friskluftstillförseln.

## Säkerhetsavstånd (FIG 2A, FIG 2B)

Kontrollera att säkerhetsavstånden är uppfyllda. Observera att dessa säkerhetsavstånd kan variera från land till land.

## Monteringsverktyg – sida 20

## Kaminens mått och placering av anslutningar för rökrör (FIG 1 / 1b, Monaco =mm)

## Luftanslutningar – (FIG 1c / 1d, Monaco =mm AIR)

## Monteringsinstruktioner:

- Monaco (FIG 3-23),
- Monaco + wood shelf - (FIG 3-14 + FIG 24-34).

## Yleistä tietoa

**Kaikki tuotteemme on testattu uusimpien eurooppalaisten vaatimusten mukaisesti ja norjalaisten standardien NS 3058 ja NS 3059 mukaisesti, joihin sisältyvät myös hiukkastestit. Useilla eurooppalaisilla mailla on takkojen asennusta koskevia paikallisia määräyksiä, jotka muuttuvat säännöllisesti. Asiakas on velvollinen huolehtimaan siitä, että takan asennuspaikan määräyksiä noudatetaan. Nordpeis AS ei vastaa virheellisestä asennuksesta.**

### Tärkeää tarkastettavaa

(huomaa, että luettelo ei ole täydellinen):

- etäisyys takasta syttyviin/tulenarkoihin materiaaleihin
- takan kuoren ja takaseinän väliset eristysmateriaalit/vaatimukset
- takan eduslaatan koko, jos vaaditaan tulipesän ja savupiipun välinen savuputki
- eristysvaatimukset, jos savuputki menee tulenaran seinän läpi

### Säätäminen

Suosittelimme, että kokoat kuoren ensin ilman liimaa, jotta voit säätää takkasydämen, ennen kuin teet savupiippuun aukon savuputken liitäntää varten. Tarkista vesivaa'alla, että kuori on suorassa. Koska takkasydän laajenee lämmön vaikutuksesta, kuori ei saa levätä takkasydämen päällä. (Takkasydämen yläpuolelle tulee jäädä 3–5 mm:n rako. Sivuille ei rakoja tarvita, mutta takkasydämen alaosan ja kuoren väliin tulee jäädä vähintään 2 mm:n rako.)

### Eduslevy

Jos lattia on tulenarkaa materiaalia, takan eteen tulee asettaa tulenkestävä eduslevy.

### Akryyliliima

Liimaa käytetään elementtien kiinnittämiseen seinään ja toisiinsa sekä saumojen täyttämiseen.

### Pienet vauriot

Takka saattaa saada kuljetuksen ja käsittelyn aikana pieniä vaurioita. Ne voi korjata akryylitäyteaineella. Parhaat tulokset saat, kun täytät vauriokohdat sopivalla täyteaineella ja hiot paikatuksen kohdan. Näin voidaan korjata pieniä vaurioita ja epätasaisia pintoja. Jos vauriokohdat ovat syviä tai jos vauriot ovat merkittäviä, täyttäminen kannattaa tehdä erissä laattaliimalla tai sementtitasoitteella painumisen ehkäisemiseksi. Tasoita pinta kostealla sienellä tai vastaavalla.

### Pienet halkeamat

Takkaa ympäröivät rakenteen osat saattavat elää. Rakenteiden eläminen on erityisen tavallista uusissa taloissa ensimmäisten vuosien aikana. Lisäksi kaikki betonielementit painuvat kasaan jopa 15 kuukauden ajan.

Tämän vuoksi betoni- tai tiilipintaan saattaa tulla pieniä halkeamia.

Käytä takkaa muutaman kuukauden ajan. Jos halkeamia ilmestyy, kaavi ne ruuvitaltalla tai vastaavalla tehdäkseen tilaa akryylisaumamassalle. Imuroi pinta puhtaaksi pölystä.

Purista saumamassaa halkeamiin ja tasoita lastalla tai saippuavedellä kostutetulla sormella.

Sauman voi maalata parin päivän kuluttua.

### Maalaaminen

Kun takan vauriot on täytetty ja hiottu ja liimatut saumat ovat kuivuneet, takka on valmis maalattavaksi.

Käytä vain tiilialustoille sopivaa diffuusioavointa (akryyli) maalia.

### Marmori/graniitti

Puhdista levyt miedolla pesuaineliuoksella ja poista liimajäämät.

Puhdistuksessa ei saa käyttää happamia eikä hankaavia aineita, sillä ne vahingoittavat pintaa ja viimeistelyä.

Käytä vain marmorin puhdistamiseen ja saumaamiseen sopivia puhdistus- ja täyteaineita.

Tummaan marmorisiin syntyneet naarmut voi värittää lyijykynällä. Tuotteita kivipinnan käsittelyyn saat kivialan ammattilaisliikkeistä.

*Noudata asennusohjeita oman turvallisuutesi vuoksi.*

*Kaikki turvaetäisyydet ovat minimietäisyyksiä.*

*Takkasydän on asennettava takan asennusmaan asetusten ja määräysten mukaisesti. Nordpeis AS ei vastaa virheellisesti asennetuista takkasydämistä.*

*Emme vastaa painovirheistä tai muutoksista.*

**Huomaa! Katso takkasydämen erillinen ohje.**

**Huom! Ilmavirta Monaco takan takana on edellytys takana olevan tulenaran seinän jäähdytykselle. Ilmarakoja ei saa missään olosuhteissa tukkia koska se voi aiheuttaa tulipalon.**



# Monaco - Korkea

Takkasydän  
Q-34UL

## Teräs savupiippu.

Voidaan liittää teräs savupiippuun.

## Kokonaispaino

Monaco Korkea Base / Q-34 UL	283	kg
Monaco Korkea Base + Halkotila / Q-34 UL	363	kg

Paikallisia eduslaattaa koskevia määräyksiä on noudatettava.

## Minimi suojaetäisyydet

Monaco takassa on sisäänrakennettu suojaseinäsarja ja se voidaan asentaa suoraan kiinni takan takana olevaan tulenarkaaseen seinään. Varmista että noudatetaan kansallisia määräyksiä savupiipun asennuksessa.

## Piirros (KUVA 1 Monaco 1b/1c = mm)

\*Kuvassa näkyy savuputken aukon keskikorkeus. Huomioi savuputken kallistus ennen savupiipun puhkaisua. Lattian ja seinien epätasaisuudet voivat vaikuttaa korkeuteen. **Kokoa takka alustavasti ilman liimaa savuputken/savupiipun liitännän kohdalle.** Jos takkaan liitetään palamisilmasarja (lisävaruste) lattian läpi, merkitse syöttösarjan aukko.

## Turvaetäisyydet (KUVA 2A, KUVA 2B)

Varmista, että turvaetäisyyksiä noudatetaan. Huomaa, että turvaetäisyydet saattavat vaihdella maittain.

## Palamisilmasarja (lisävaruste)

**HUOMAA! Palamisilmasarja voidaan liittää tuotteeseen ainoastaan esileikatuista kohdista (ks. KUVA 1a, Monaco = ILMA / AIR). Sulje palamisilmaputken ja betonin välinen rako palamattomalla tiivistysaineella (esim. Rockwool).**

Lisätietoja on palamisilmasarjan erillisessä asennusohjeessa.

## Asennuksessa tarvittavat työkalut – sivu 20

## Tuotteen mitat ja savukanavaliitännän paikka (KUVA Monaco 1, 1b)

## Ilmaliitännät – (KUVA FIG 1c / 1d - Monaco = mm ILMA / AIR)

## Asennusohjeet Monaco Korkea Base (KUVAT 3–23)

## Asennusohjeet Monaco Korkea Base + Halkotila (KUVAT 3-14 + KUVAT 24–34)

## Allgemeine Information

Alle unsere Kaminanlagen, Kamineinsätze und Öfen sind geprüft und entsprechen den neuesten europäischen Normen und Sicherheitsvorschriften. Da je nach Land unterschiedliche Sicherheitsvorschriften bei der Installation und beim Betrieb von Feuerstätten bestehen, sind Sie als Betreiber der Kaminanlage, des Kamineinsatzes und des Ofens für die Einhaltung dieser Standards in Ihrer Region und für die korrekte Installation der Feuerstätte selbst verantwortlich. Die Aufbau – und Bedienungsanleitung ist zu beachten. Nordpeis / Northstar haftet nicht für unsachgemäße Installation oder unsachgemäßen Betrieb. Bitte halten Sie sich an die länderspezifischen, regionalen und lokalen Vorschriften, z.B. betreffend:

- Brandschutz
- Sicherheitsabstände
- Isoliermaterialien
- Baurecht
- Größe von Funkenschutzplatten / Bodenplatten
- Rauchrohranschlüsse und Schornsteinanschlüsse
- usw.

**! Bei Fragen hierzu wenden Sie sich bitte an Ihren Schornsteinfeger / Kaminkehrer oder an die jeweiligen staatlichen Behörden.**

### Anschluss an den Schornstein

Wir empfehlen ein loses Zusammensetzen der Kaminverkleidung ohne Kleber, damit Sie den Kamineinsatz in der Höhe einstellen können, bevor dieser an den Schornstein angeschlossen wird. Verwenden Sie eine Wasserwaage, um sicher zu stellen, dass die Kaminverkleidung waagrecht aufgebaut wird.

**Da sich der Kamineinsatz bei Wärme ausdehnt, darf die Verkleidung nicht auf dem Kamineinsatz lasten.**

Oberhalb des Kamineinsatzes muss ein Abstand von mind. 5 mm sein. Seitlich ist kein Abstand notwendig, aber zwischen Unterkante des Kamineinsatzes und der Gesimsplatte / Verkleidung muss der Abstand mind. 2 mm betragen.

### Bodenplatten / Vorlegeplatten

Vor dem Raumheizer muss eine feuerfeste Bodenplatte verlegt werden, wenn der Boden aus brennbarem Material besteht.

Bitte halten Sie sich hierbei an die länderspezifischen, regionalen und lokalen Vorschriften.

### Acrylkleber

Der mitgelieferte Acrylkleber wird zum Verkleben der Verkleidungselemente untereinander, zum Ankleben von Verkleidungselementen an die Aufstellwand und zum Verfugen verwendet. Versichern Sie sich, dass die Klebeflächen und die Oberfläche staubfrei sind. Verwenden Sie nach der Montage der Kaminanlage den

Acrylkleber zum Auffüllen der Fugen bzw. zum Verfugen. (Abb. Z) Das Auffüllen der Fugen bzw. das Verfugen ist ein wichtiger Bestandteil der Montage und trägt wesentlich zur Standsicherheit der Kaminanlage bei.

### Beschädigungen

Die Kaminverkleidung kann während des Transports und der Montage leicht beschädigt werden. Diese Schäden können mit der mitgelieferten Spachtelmasse oder mit einer hierfür geeigneten Spachtelmasse repariert werden. Bevor Sie beginnen, benetzen Sie die Oberfläche mit einem feuchten Schwamm. So entfernen Sie den Staub und sorgen für eine bessere Haftung. Um ein gutes Ergebnis zu erhalten, können Sie die entsprechende Schadstelle mit der Spachtelmasse auffüllen und nach dem Austrocknen verschleifen. Bei tiefer gehenden Beschädigungen oder im Falle von erheblichen Schäden wird empfohlen, die Beschädigung wiederholt mit Spachtelmasse zu füllen, um ein Schwinden der Füllmasse zu vermeiden. Anschließend mit einem feuchten Schwamm oder einer Kelle glätten und nach dem Aushärten verschleifen.

### Feine Risse

Das Bauwerk um die Kaminanlage kann arbeiten. Vor allem neu gebaute Häuser können in den ersten Jahren Senkungsrisse aufweisen. Daher könnte Ihre Kaminanlage an den Fugen zwischen den Verkleidungselementen, an den Verklebungen zur Aufstellwand und am Schornstein kleine Risse aufweisen. Das ist völlig normal und kein Grund zur Besorgnis.

Verwenden Sie den Kamin für ein paar Monate. Kleine Risse können durch Neuverfugung beseitigt werden. Die Fugen mittels Fugenschaber auskratzen, anschließend entfernen Sie Materialreste und Staub und füllen die Fuge erneut mit Akryl aus. Ziehen Sie mit geeignetem Werkzeug (oder mit einer angefeuchteten Fingerspitze, siehe FIG: Z) das Akryl in die gewünschte Form. Nach wenigen Tagen können die Fugen überstrichen werden.

### Anstrich

24 Stunden nach der Montage und nach dem Verfugen können Sie die Kaminanlage mit einem Anstrich versehen. Verspachtelte Flächen werden zuvor mit einem geeigneten Schleifmittel verschliffen. Verwenden Sie für den Anstrich eine mineralische Farbe. Hierzu berät Sie der Farbenfachhandel oder der Malermeister vor Ort.

### Gesimsplatten / Fassaden / Bänke aus Granit und Marmor

Reinigen Sie diese Bauteile mit mildem Seifenwasser und entfernen Sie umgehend überschüssige Kleberreste, falls diese bei der Montage entstanden sind.

Verwenden Sie niemals säurehaltige, aggressive Mittel,

da diese die Oberfläche und Politur angreifen. Es ist wichtig, dass Reinigungs- und Dichtungsmittel verwendet werden, die zum Reinigen und Versiegeln von Marmor und/oder Granit zugelassen sind. Der dementsprechende Fachhandel berät Sie zu den unterschiedlichen Produkten für die Oberflächenbehandlung und Reinigung Ihres Natursteins.

Nationale und europäische Normen, örtliche und baurechtliche Vorschriften sowie feuerpolizeiliche Bestimmungen sind einzuhalten. Informieren Sie daher vor dem Aufbau und der Inbetriebnahme Ihren Schornsteinfegermeister.

*Zu Ihrer eigenen Sicherheit halten Sie sich an die Aufbau- und Montageanleitung. Alle Sicherheitsabstände sind Mindestabstände. Bei der Installation Ihrer Kaminanlage beachten Sie die länderspezifischen, regionalen und lokalen baurechtlichen Vorschriften.*

*Nordpeis AS / Northstar übernehmen für falsch montierte oder verändert montierte Kaminanlagen keine Verantwortung, Haftung und / oder Gewährleistung. Nordpeis AS / Northstar übernehmen keinerlei Haftung für Irrtümer, Druckfehler und Veränderungen.*

**Beachten Sie die separate Montageanleitung für den Kamineinsatz.**

## **Aufstell- und Bedienungsanleitung für den Raumheizer Monaco geprüft nach DIN EN 13240**

### **1. Aufstellhinweise**

Der Raumheizer ist anschlussfertig montiert und muss mit einem Verbindungsstück an den bestehenden Hausschornstein angeschlossen werden. Das Verbindungsstück soll möglichst kurz, geradlinig, waagrecht oder leicht steigend angeordnet sein. Verbindungen sind abzudichten.

Nationale und Europäische Normen, örtliche und baurechtliche Vorschriften sowie feuerpolizeiliche Bestimmungen sind einzuhalten. Informieren Sie daher vorher Ihren Bezirks-Schornsteinfegermeister. Es ist sicherzustellen, dass die für die Verbrennung benötigte Luftmenge ausreichend ist. Hierauf ist besonders bei dichtschließenden Fenstern und Türen (Dichtlippe) zu achten.

Die Schornsteinberechnung erfolgt nach DIN EN 13384-1 bzw. DIN EN 13384-2 mit dem dieser Anleitung beigefügten Wertetripel.

Prüfen Sie vor dem Aufstellen, ob die Tragfähigkeit der Unterkonstruktion dem Gewicht Ihres Raumheizers standhält. Bei unzureichender Tragfähigkeit müssen geeignete Maßnahmen (z. B. Platte zur Lastverteilung) getroffen werden, um diese zu erreichen.

### **2. Allgemeine Sicherheitshinweise**

Durch den Abbrand von Brennmaterial wird Wärmeenergie frei, die zu einer starken Erhitzung der Oberflächen, der Feuerraumtüren, der Tür- und Bediengriffe, der Sichtfensterscheibe, der Rauchrohe und ggf. der Frontwand des Ofens führt. Die Berührung dieser Teile ohne entsprechende Schutzbekleidung oder Hilfsmittel (hitzebeständige Handschuhe oder anderer Betätigungsmittel) ist zu unterlassen. Machen Sie Kinder auf diese Gefahren aufmerksam und halten Sie sie während des Heizbetriebes von der Feuerstätte fern.

### **3. Zulässige Brennstoffe**

Zulässiger Brennstoff ist Scheitholz mit einer Länge bis zu 30 cm und einem Durchmesser bis zu 10 cm. Es darf nur lufttrockenes Scheitholz verwendet werden. Die Verfeuerung von Abfällen und insbesondere Kunststoff ist laut Bundesimmissionsschutzgesetz verboten. Darüber hinaus schadet dies der Feuerstätte und dem Schornstein und kann zu Gesundheitsschäden und aufgrund der Geruchsbelästigung zu Nachbarschaftsbeschwerden führen. Lufttrockenes Scheitholz mit maximal 20 % Wasser wird durch eine mindestens einjährige (Weichholz) bzw. zweijährige Trockenzeit (Hartholz) erreicht.

Holz ist kein Dauerbrand-Brennstoff, so dass ein Durchheizen der Feuerstätte mit Holz über Nacht nicht möglich ist.

#### 4. Anheizen

Es ist unvermeidlich, dass beim ersten Anheizen durch Austrocknen von Schutzfarbe eine Geruchsbelästigung entsteht, die nach kurzer Betriebsdauer beendet ist. Während des Anheizens sollte der Aufstellraum gut belüftet werden. Ein schnelles Durchlaufen der Anheizphase ist wichtig, da bei Bedienungsfehlern höhere Emissionswerte auftreten können. Sobald das Anzündmaterial gut angebrannt ist, wird weiterer Brennstoff aufgelegt. Verwenden Sie zum Anzünden nie Spiritus, Benzin oder andere brennbare Flüssigkeiten. Das Anfeuern sollte immer mit etwas Papier, Kleinholz und in kleinerer Menge Brennstoff erfolgen. In der Anheizphase führen Sie dem Ofen sowohl Primär- als auch Sekundärluft zu. Anschließend wird die Primärluft geschlossen und der Abbrand über die Sekundärluft gesteuert. Lassen Sie den Raumheizer während dieser Anbrennphase nicht unbeaufsichtigt.

#### 5. Betrieb mehrerer Feuerstätten

Beim Betrieb mehrerer Feuerstätten in einem Aufstellraum oder in einem Luftverbund ist für ausreichend Verbrennungsluftzufuhr zu sorgen.

#### 6. Heizen in der Übergangszeit

In der Übergangszeit, d. h. bei höheren Außentemperaturen, kann es bei plötzlichem Temperaturanstieg zu Störungen des Schornsteinzuges kommen, so dass die Heizgase nicht vollständig abgezogen werden. Die Feuerstätte ist dann mit geringeren Brennstoffmengen zu befüllen und bei größerer Stellung des Primärluftschiebers/-reglers so zu betreiben, dass der vorhandene Brennstoff schneller (mit Flammenentwicklung) abbrennt und dadurch der Schornsteinzug stabilisiert wird. Zur Vermeidung von Widerständen im Glutbett sollte die Asche öfter vorsichtig abgeschürt werden.

#### 7. Reinigung und Überprüfung

Der Raumheizer, die Rauchgaswege und Rauchrohre sollten jährlich – evtl. auch öfter, z. B. nach der Reinigung des Schornsteines – nach Ablagerungen untersucht und ggf. gereinigt werden. Der Schornstein muss ebenfalls regelmäßig durch den Schornsteinfeger gereinigt werden. Über die notwendigen Intervalle gibt Ihr zuständiger Schornsteinfegermeister Auskunft. Der Raumheizer sollte jährlich durch einen Fachmann überprüft werden.

#### 8. Bauarten

Bei Raumheizer mit selbstschließenden Feuerraumtüren ist ein Anschluss an einen bereits mit anderen Öfen und Herden belegten Schornstein möglich, sofern die Schornsteinbemessung gem. EN 12831 dem nicht widerspricht. Raumheizer mit selbstschließenden Feuerraumtüren müssen – außer beim Anzünden, beim Nachfüllen von Brennstoff und der Entaschung – unbedingt mit geschlossenem Feuerraum betrieben werden, da es sonst zur Gefährdung anderer, ebenfalls an den Schornstein angeschlossener Feuerstätten und zu einem Austritt von Heizgasen kommen kann. Raumheizer ohne selbstschließende Sichtfenstertüren

müssen an einen eigenen Schornstein angeschlossen werden. Der Betrieb mit offenem Feuerraum ist nur unter Aufsicht statthaft. Für die Schornsteinberechnung ist DIN EN 13384-1 bzw. DIN EN 13384-2 anzuwenden. Der Raumheizer Monaco ist eine Zeitbrand-Feuerstätte.

#### 9. Verbrennungsluft

Da Raumheizer raumluftabhängige Feuerstätten sind, die ihre Verbrennungsluft aus dem Aufstellraum entnehmen, muss der Betreiber für ausreichende Verbrennungsluft sorgen. Bei abgedichteten Fenstern und Türen (z. B. in Verbindung mit Energiesparmaßnahmen) kann es sein, dass die Frischluftzufuhr nicht mehr gewährleistet ist, wodurch das Zugverhalten des Raumheizers beeinträchtigt werden kann. Dies kann Ihr Wohlbefinden und unter Umständen Ihre Sicherheit beeinträchtigen. Ggf. muss für eine zusätzliche Frischluftzufuhr, z.B. durch den Einbau einer Luftklappe in der Nähe des Raumheizers oder Verlegung einer Verbrennungsluftleitung nach außen oder in einen gut belüfteten Raum (ausgenommen Heizungskeller) gesorgt werden. Insbesondere muss sichergestellt bleiben, dass notwendige Verbrennungsluftleitungen während des Betriebes der Feuerstätte offen sind. Dunstabzugshauben, die zusammen mit Feuerstätten im selben Raum oder Raumluftverbund installiert sind, können die Funktion des Ofens negativ beeinträchtigen (bis hin zum Rauchaustritt in den Wohnraum, trotz geschlossener Feuerraumtür) und dürfen somit keinesfalls gleichzeitig mit dem Raumheizer betrieben werden.

#### 10. Brandschutz

Abstand zu brennbaren Bauteilen und Möbeln  
Zu brennbaren Bauteilen und Möbeln ist ein seitlicher Mindestabstand von 120cm einzuhalten, um ausreichend Wärmeschutz zu gewähren. Nach hinten hin kann der Raumheizer wandbündig aufgestellt werden.

#### Brandschutz im Strahlungsbereich

Im Strahlungsbereich des Sichtfensters dürfen im Abstand von 80 cm keine brennbaren Bauteile und Möbel aufgestellt werden. Dieser Abstand kann auf 40 cm verringert werden, wenn zwischen Feuerstätte und brennbaren Bauteilen ein beidseitig belüftetes Strahlschutzblech aufgestellt wird.

#### Brandschutz außerhalb des Strahlungsbereichs

Die Mindestabstände zu brennbaren Bauteilen und Möbeln sind auf dem Geräteschild angegeben und dürfen nicht unterschritten werden.

#### Fußböden

Vor den Feuerungsöffnungen von Feuerstätten für feste Brennstoffe sind Fußböden aus brennbaren Baustoffen durch einen Belag aus nichtbrennbaren Baustoffen zu schützen. Der Belag muss sich nach vorn auf mindestens 500 mm und seitlich auf mindestens 300 mm über die Feuerungsöffnung hinaus erstrecken.

### 11. Ersatzteile

Es dürfen nur Ersatzteile verwendet werden, die vom Hersteller ausdrücklich zugelassen bzw. angeboten werden. Bitte wenden Sie sich bei Bedarf an Ihren Fachhändler.

Die Feuerstätte darf nicht verändert werden!

### 12. Hinweis bei Schornsteinbrand

Wird falscher oder zu feuchter Brennstoff verwendet, kann es aufgrund von Ablagerungen im Schornstein zu einem Schornsteinbrand kommen. Verschließen Sie sofort alle Luftöffnungen am Ofen und informieren Sie die Feuerwehr. Nach dem Ausbrennen des Schornsteines diesen vom Fachmann auf Risse bzw. Undichtigkeiten überprüfen lassen.

### 13. Nennwärmeleistung, Verbrennungslufteinstellungen und Abbrandzeiten

Die Nennwärmeleistung des Raumheizers beträgt 8kW. Sie wird bei einem Mindestförderdruck von 12 Pa erreicht. Dazu sollen nicht mehr als 2 bis 3 Holzscheite auf einmal aufgegeben werden.

### 14. Technische Daten

Leistung mit Q-34UL:	8 kW
Gewicht:	283 kg
Abgasstutzendurchmesser hinten/oben:	150 mm

### Heizeinsatz

Q-34UL

### Schornstein aus Stahlelementen

Kann an einen Schornstein aus Stahlelementen angeschlossen werden.

### Gewicht inklusive Heizeinsatz

<b>Monaco High Base / Q-34 UL</b>	<b>283 kg</b>
<b>Monaco High Base + wood shelf / Q-34 UL</b>	<b>363 kg</b>

### Sicherheitsabstand zu brennbarem Material (FIG 2)

Vergewissern Sie sich, dass alle Sicherheitsabstände eingehalten werden.

### Mindestgröße der Hitzeschutzwand

Monaco verfügt über eine integrierte Hitzeschutzwand und kann direkt vor eine brennbare Wand montiert werden

### Figurzeichnungen (FIG 1/ 1b Monaco =mm)

\*Die Abbildung zeigt den ungefähren Abstand vom Boden bis zur Mitte der Öffnung in den Schornstein. Beachten Sie die Neigung des Rauchrohres, bevor Sie ein Loch in den Schornstein bohren. Unregelmäßigkeiten im Boden können die Höhe beeinflussen.

**Stellen Sie die Kaminverkleidung lose auf, um Position und Höhe des Rauchrohranschlusses anzuzeichnen.** Markieren Sie auch gleich ein Loch im Boden, falls Sie ein Zuluftkit (als Zubehör) anschließen möchten.

**Aufbauanleitung Monaco High base (FIG 3 - FIG 23)**  
**Aufbauanleitung Monaco High base + woodshelf (FIG 3-13 + FIG 24-34)**

### Zuluftkit (Zubehör)

(FIG 1c / 1d - Monaco =mm AIR)

*Für weitere Informationen siehe separate Montageanleitung für Frischluftzufuhr.*

## Informations générales

**Nos habillages se composent tous de matériaux non combustibles. Tous nos inserts et nos poêles sont testés selon les dernières exigences européennes ainsi que selon la norme norvégienne SINTEF qui inclut des essais de particules. Plusieurs pays européens appliquent cependant des règles individuelles d'installation des inserts, des poêles et des cheminées. Vous êtes entièrement responsable du respect de ces règles locales concernant l'installation dans votre région / votre pays. Nordpeis (Northstar) ne saurait en aucun cas être tenu responsable de l'installation.**

**Vous devez vérifier la conformité des règlements locaux concernant :**

- **la distance du foyer aux matériels combustibles / inflammables**
- **des matériels / exigences d'isolation entre les habillages de cheminée et le mur d'adossement**
- **les dimensions des plaques de sol devant la cheminée ou le poêle si exigé**
- **la connexion avec le conduit de fumée et la sortie des fumées entre le foyer et la cheminée**
- **des exigences d'isolation si le conduit de fumée au travers d'un mur inflammable.**

### Réglage

Montez préalablement à sec l'habillage et le foyer, pour trouver les dimensions exactes, avant de perforez la cheminée pour le raccordement de conduit de fumée. Utilisez un niveau à bulle pour vous assurer que l'habillage est monté bien droit. L'insert se dilate pendant l'utilisation, c'est pourquoi il ne doit pas s'appuyer sur l'habillage. (Au-dessus et au-dessous du foyer, il doit y avoir un espace de 3 à 5 mm. Latéralement, il n'y a aucun besoin d'espaces, mais entre la partie inférieure de l'insert et l'habillage, prévoir un intervalle d'au moins 2 mm.)

### Plaque de sol

Une plaque de sol ignifugée doit être placée devant le poêle si le sol est en matière inflammable.

### Colle acrylique

La cheminée doit être assemblée et collée avec de la colle acrylique. Assurez-vous que toutes les surfaces sont bien propres. Lorsque le foyer est assemblé, utilisez la même colle acrylique pour remplir les joints (Fig. Z).

### Dommages mineurs

Le poêle peut subir des dommages mineurs lors du transport et de manutention. Ceux-ci peuvent être réparés avec du mastic acrylique/léger. Pour des résultats parfaits, vous pouvez remplir et poncer avec un mastic approprié. Des dommages

mineurs et des surfaces inégales peuvent être bouchées. Si les dommages sont profonds, nous recommandons de mastiquer en deux fois, afin d'éviter de voir apparaître un retrait. Lisser la surface avec une éponge humide ou du papier abrasif.

### Fissures minces

Le matériau de construction autour de la cheminée peut se déplacer. Dans les maisons neuves, en particulier, il est fréquent que les matériaux de construction se tassent, essentiellement dans les premières années. En outre, tous les éléments en béton rétrécissent dans des proportions décroissantes, durant au moins 15 mois.

Résultat : de petites fissures peuvent apparaître dans le béton ou la maçonnerie.

Utilisez le poêle pendant quelques mois. Si des fissures apparaissent, les gratter avec un tournevis ou similaire (pour laisser plus d'espace pour le mastic acrylique). Passez l'aspirateur sur les surfaces pour éliminer la poussière.

Injectez du mastic acrylique et uniformisez-le avec le bout de votre doigt légèrement humidifié à l'eau et au savon.

Le joint peut être repeint après 48 heures.

### Peinture

Lorsque le foyer a été assemblé et poncé, et les joints de colle sont secs, le foyer est prêt à être peint. Utilisez uniquement une peinture perméable à l'air (acrylique) destinée à la maçonnerie.

### Traitement du marbre

Nettoyez les plaques avec de l'eau savonneuse et éliminez tout résidu de colle.

Ne jamais utiliser de l'acide ou des matériaux abrasifs, car cela pourrait endommager la surface et le polissage. Lors du nettoyage et de l'étanchéité, il est important d'utiliser un détergent et un produit d'étanchéité approuvés pour le marbre.

Les rayures sur le marbre noir peuvent être colorées avec un crayon. Un distributeur professionnel de la pierre peut vous aider à choisir des produits différents pour le traitement de surface de la pierre.

*Pour votre sécurité, veuillez observer les instructions de montage. Toutes les distances de sécurité sont des distances minimales.*

*L'installation de l'insert doit observer les réglementations locales et nationales.*

*Nordpeis AS ne saurait être tenu responsable d'un montage défectueux d'un insert ou d'un poêle.*

*Nordpeis se réserve le droit de modifier, à tout moment et sans préavis, les caractéristiques techniques et dimensionnelles des produits.*

**NB! Voir le manuel d'installation séparé pour le foyer**

## Foyer Q-34UL

### Conduit de fumée en acier

Compatible avec un conduit d'évacuation des fumées en acier.

### Poids foyer inclus

<b>Monaco High Base / Q-34 UL</b>	283 kg
<b>Monaco High Base + wood shelf / Q-34 UL</b>	363 kg

### Distances de sécurité (FIG 2)

Prenez soin de respecter les distances de sécurité indiquées. S'il vous plaît, noter que ces distances de sécurité peuvent varier d'un pays à l'autre.

### Illustration (FIG 1, 1b - Monaco High Base =mm)

\*L'illustration montre la distance approximative entre le sol et le centre du trou pour la connexion avec le conduit de fumée et la sortie des fumées. Comme le conduit est incliné, cette hauteur peut varier selon où l'habillage est installé. Monter préalablement à sec la cheminée jusqu'à l'élément supérieur, avant de percer un trou dans le conduit. Cela permet de trouver la bonne hauteur et la position convenable du tuyau de raccordement dans le conduit.

### Taille minimale de mur pare-feu

Monaco a un pare-feu intégré et peut être monté directement contre un mur combustible

Si le conduit passe un mur inflammable, respecter le DTU 24-2.

### Instructions d'assemblage Monaco (FIG 3 - FIG 23)

**Instructions d'assemblage Monaco + woodshelf**  
(FIG 3-14 + FIG 24-34)

### L'apport d'air (accessoire)

(FIG 1c / 1d - Monaco =mm AIR)

*Pour plus d'informations, consultez les instructions de montage séparées pour l'alimentation en air frais.*

**Attention! Le flux d'air à l'arrière du modèle Monaco est une condition indispensable pour le refroidissement d'un mur combustible. L'espace d'air ne doit en aucun cas être couvert ou obstruer car cela pourrait provoquer un incendie.**

- Ⓝ Du trenger følgende verktøy
- Ⓒ You need the following tools
- Ⓢ Du behöver följande verktyg
- Ⓕ Tarvitset seuraavia työkaluja
- Ⓓ Folgende Werkzeuge sind notwendig.
- Ⓕ Vous avez besoin des outils suivants

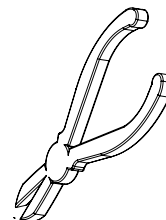
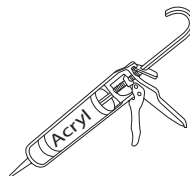
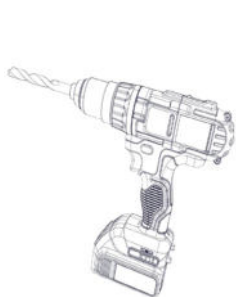
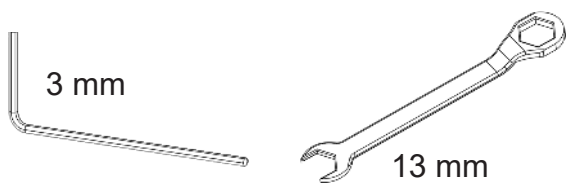




FIG 1 - Monaco High / Q-34 UL =mm

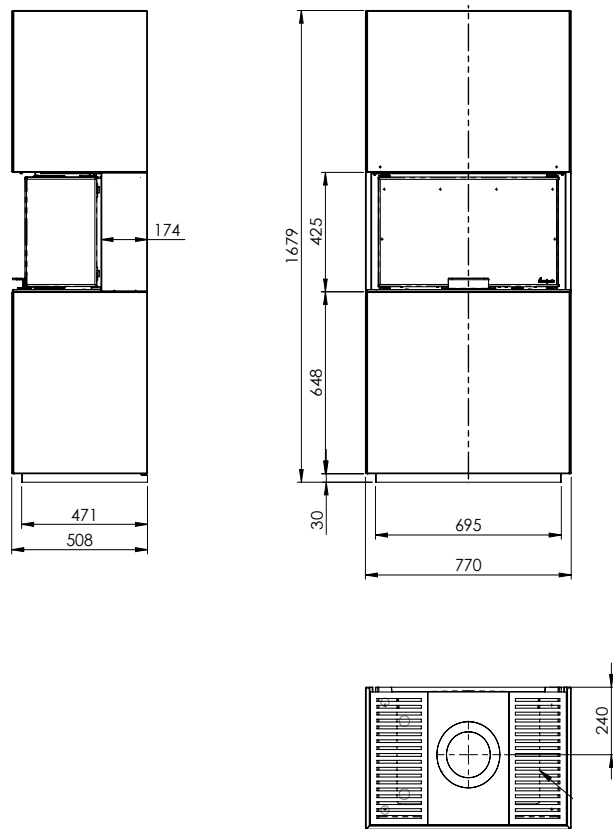


FIG 1b - Monaco High / Q-34 UL =mm

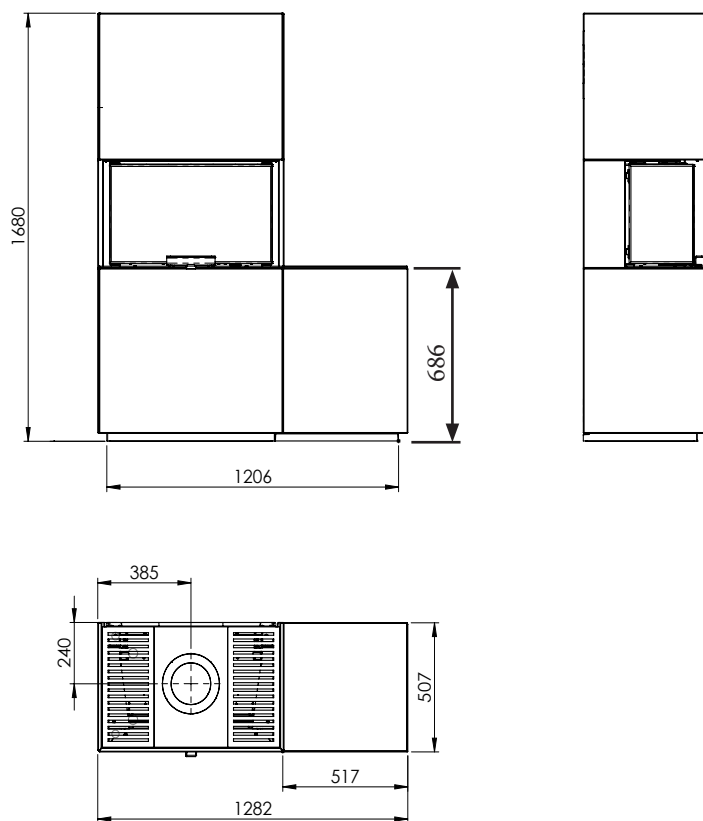


FIG 1c - Monaco High / Q-34 UL = Chimney / AIR mm

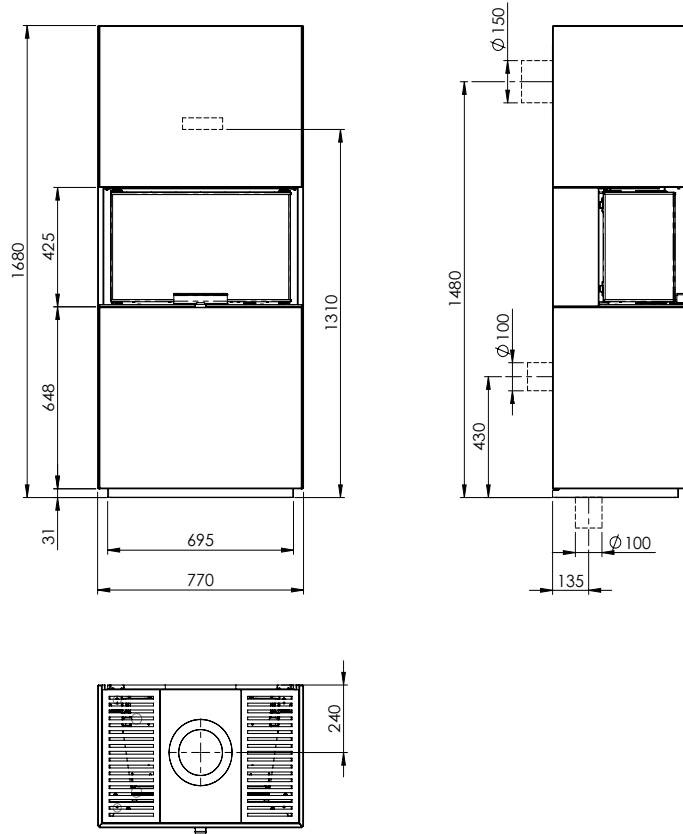
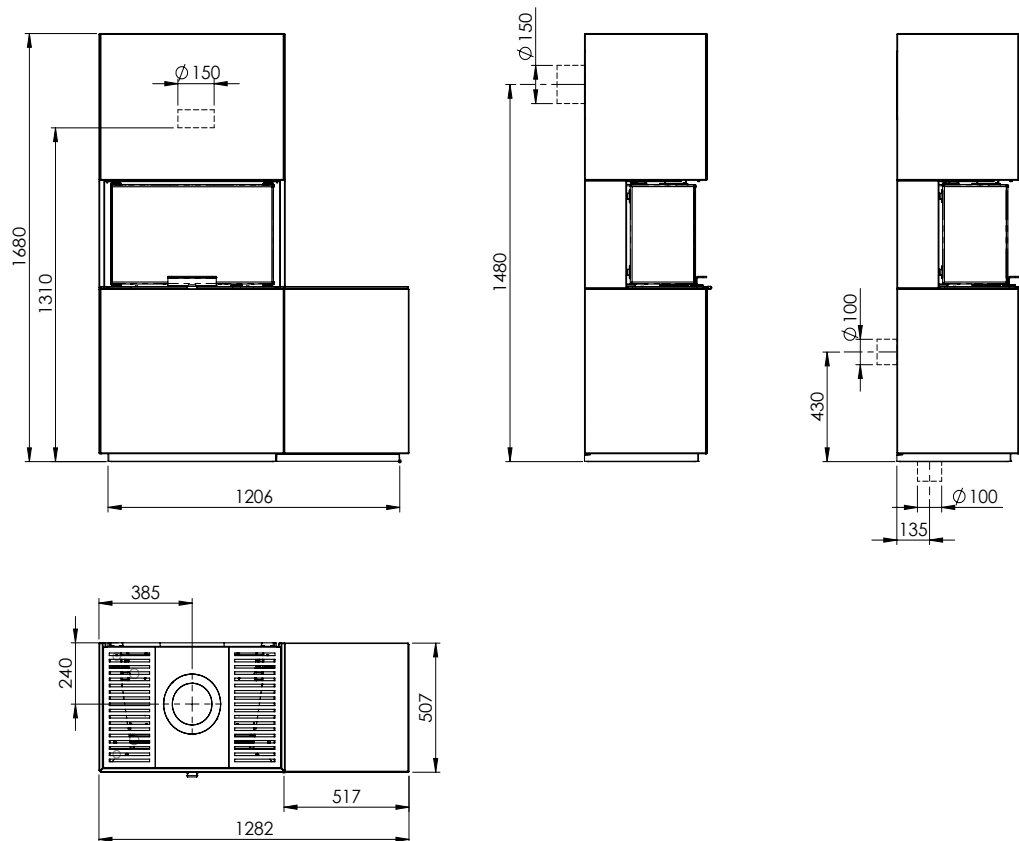



FIG 1d - Monaco High + wood shelf / Q-34 UL = Chimney / AIR mm



**FIG 2****Monaco High Base\_Q-34 UL**

 =Firewall/ Hitzenschutzwand / Mur parfeu / Parete non combustibile / Palomuuri

 =Combustible material / Brennbarem Material / Matières combustibles/ Parete combustibile / Tulenarka materiaali

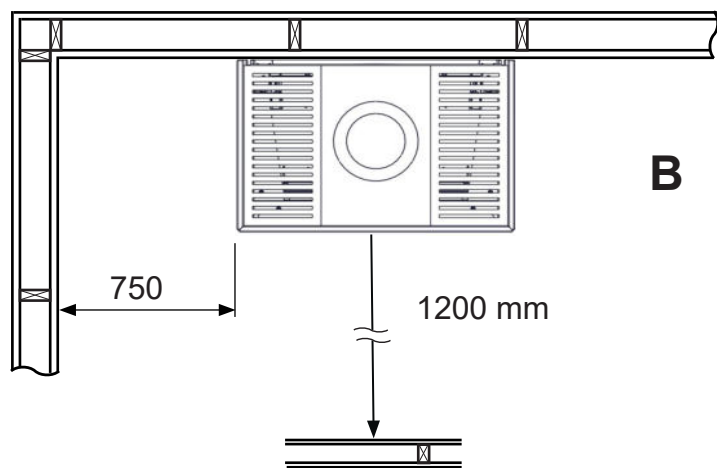
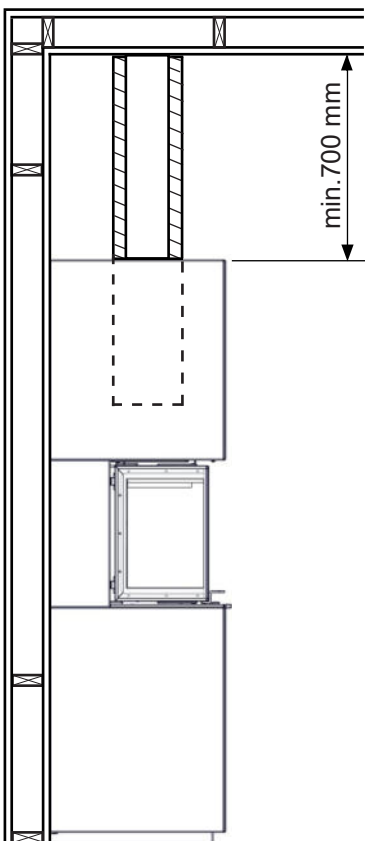
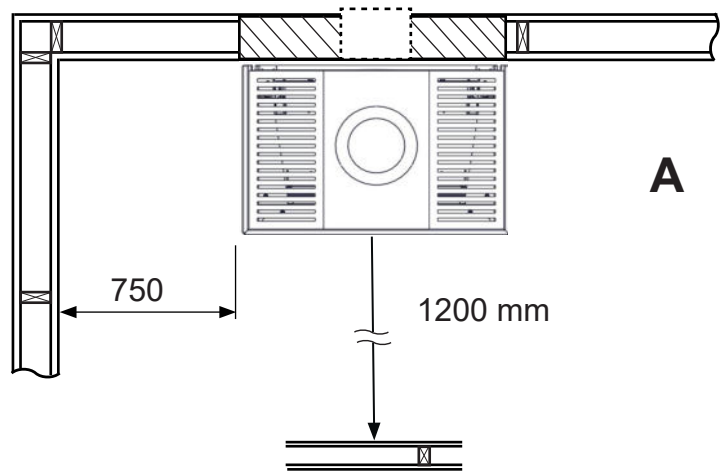
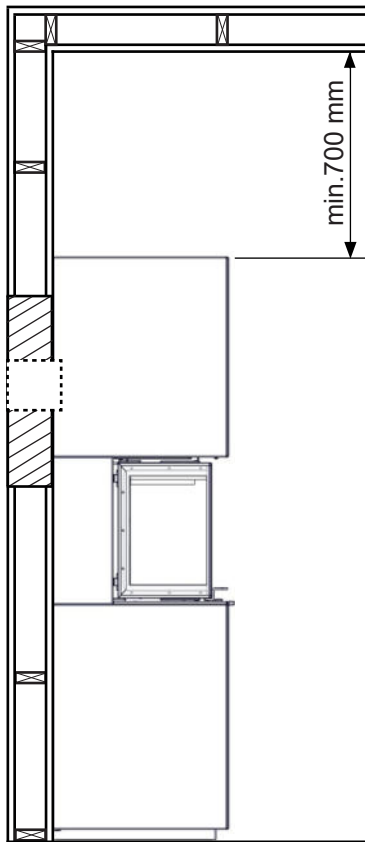


FIG 3

Monaco High Base\_Q-34 UL

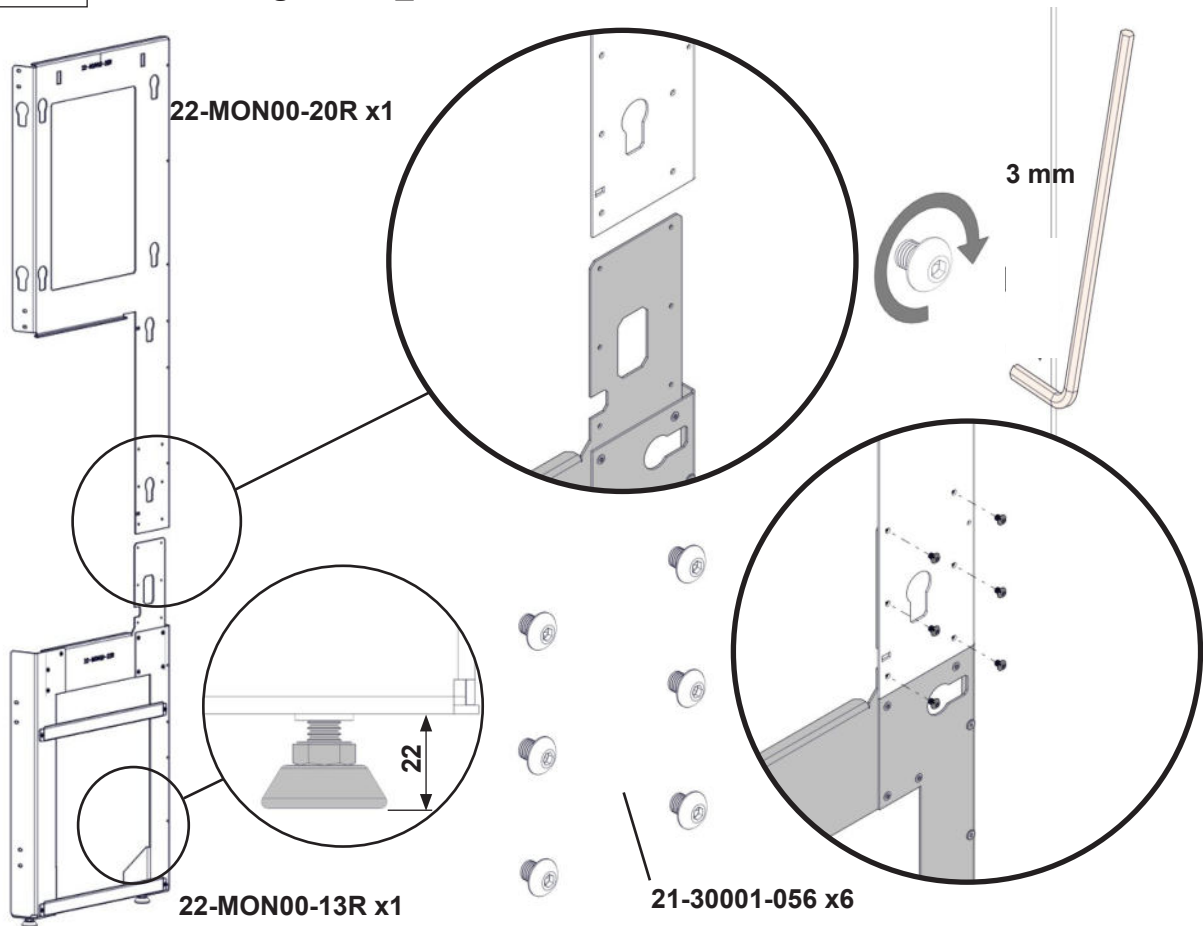
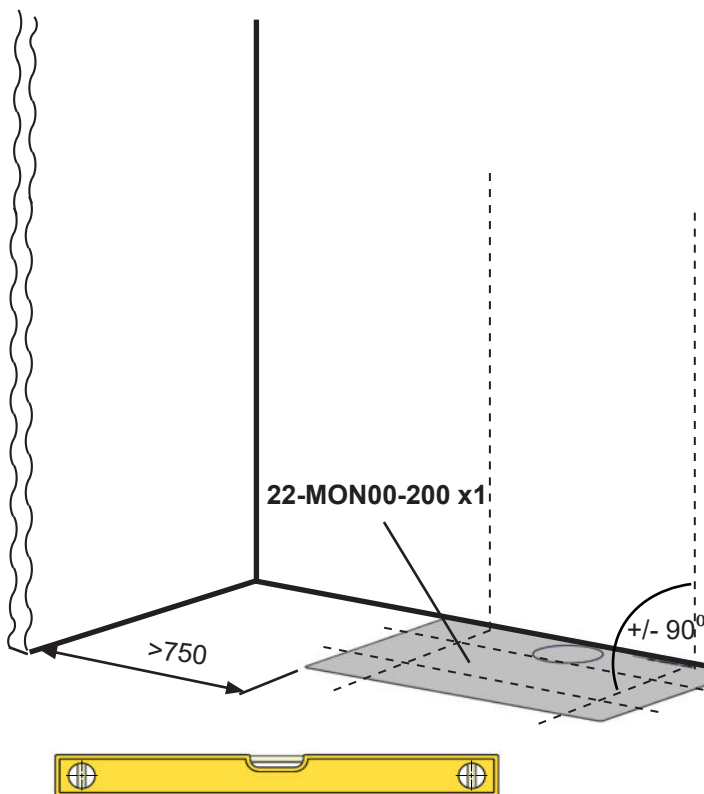


FIG 4



**NO:** Før du begynner monteringen, forbered gulv: fri for smuss og kontroller at gulv er helt i vater og tilstøtende vegg er helt i lodd. Plassere stålplate.



**GB:** Prior to installation prepare floor: remove dust, check level of the floor and adjacent wall. Place a steel plate.



**SE:** Före installation ska golvet förberedas: avlägsna smuts och damm, kontrollera att golvet är helt horisontellt och plant och att angränsande vägg är lodrät och plan. Placera stålplatta



**FI:** Valmistele lattia ennen asennusta: puhdista lattia ja tarkasta lattian ja viereisen seinän suoruus. Aseta teräslevy.



**DE:** Bereiten Sie vor der Installation den Boden vor: entfernen Sie Staub, prüfen Sie die Ebenheit des Bodens und der angrenzenden Wand. Platzieren Stahlplatte



**FR:** Préparer le sol avant l'installation : nettoyer la poussière, vérifier le niveau du sol et le mur adjacent. Placer une plaque d'acier

FIG 4b

Monaco High Base\_Q-34 UL

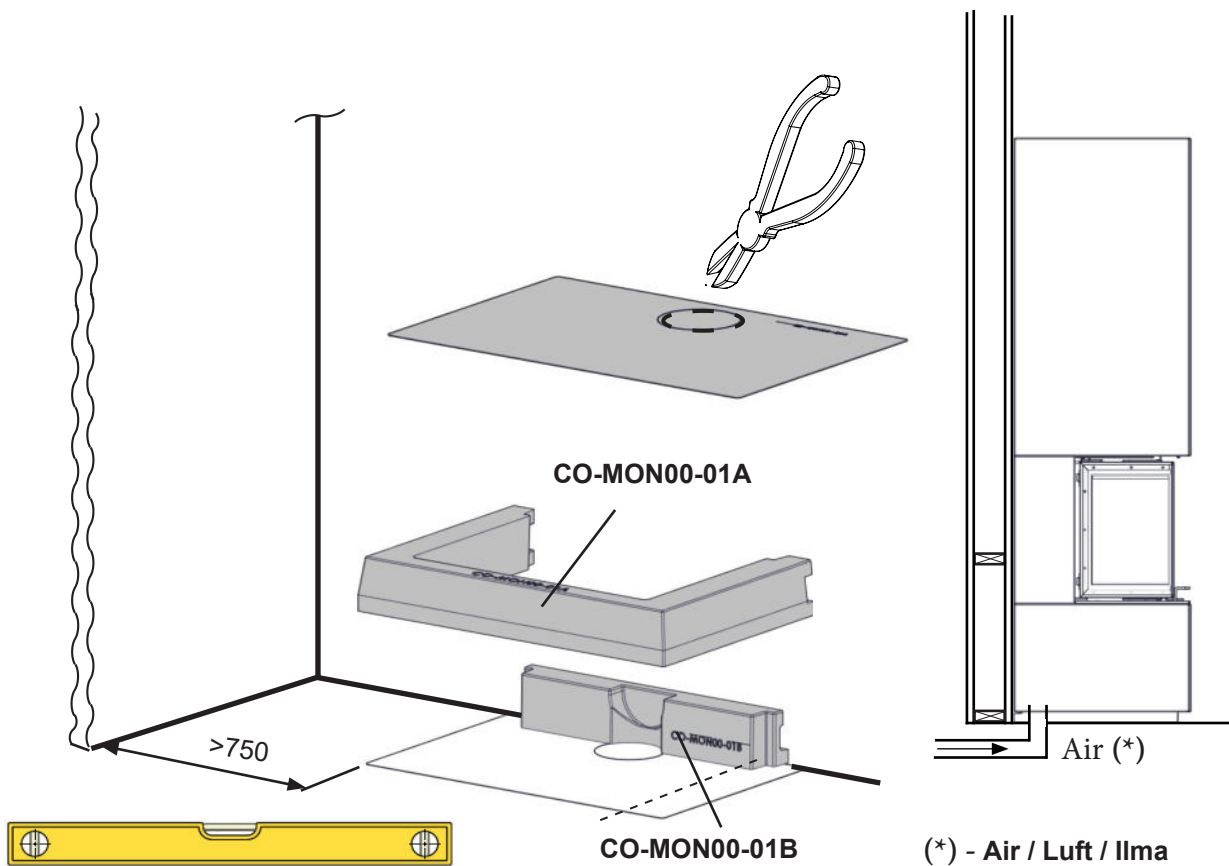


FIG 4c

Monaco High Base\_Q-34 UL

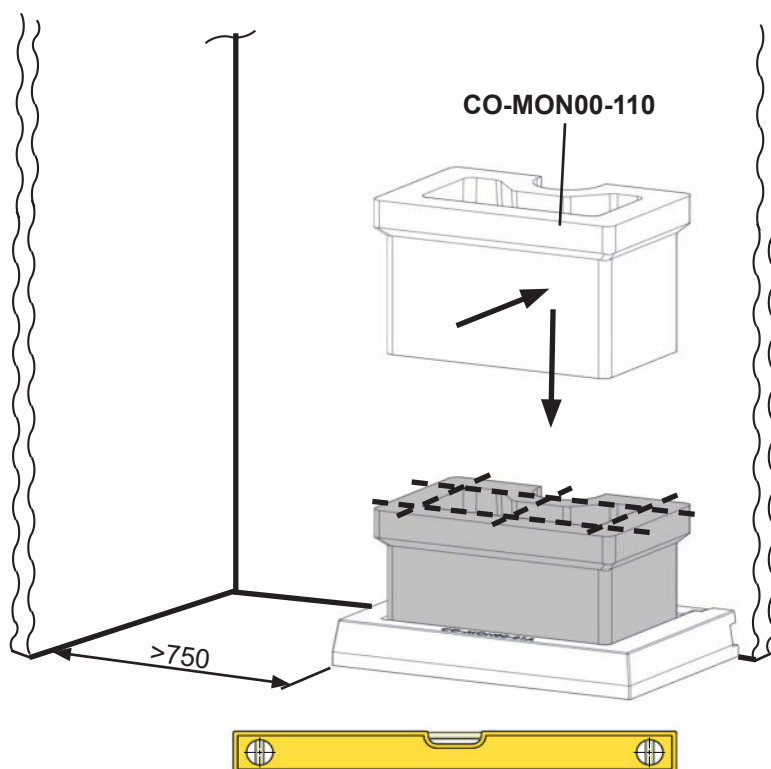


FIG 5

Monaco High Base\_Q-34 UL

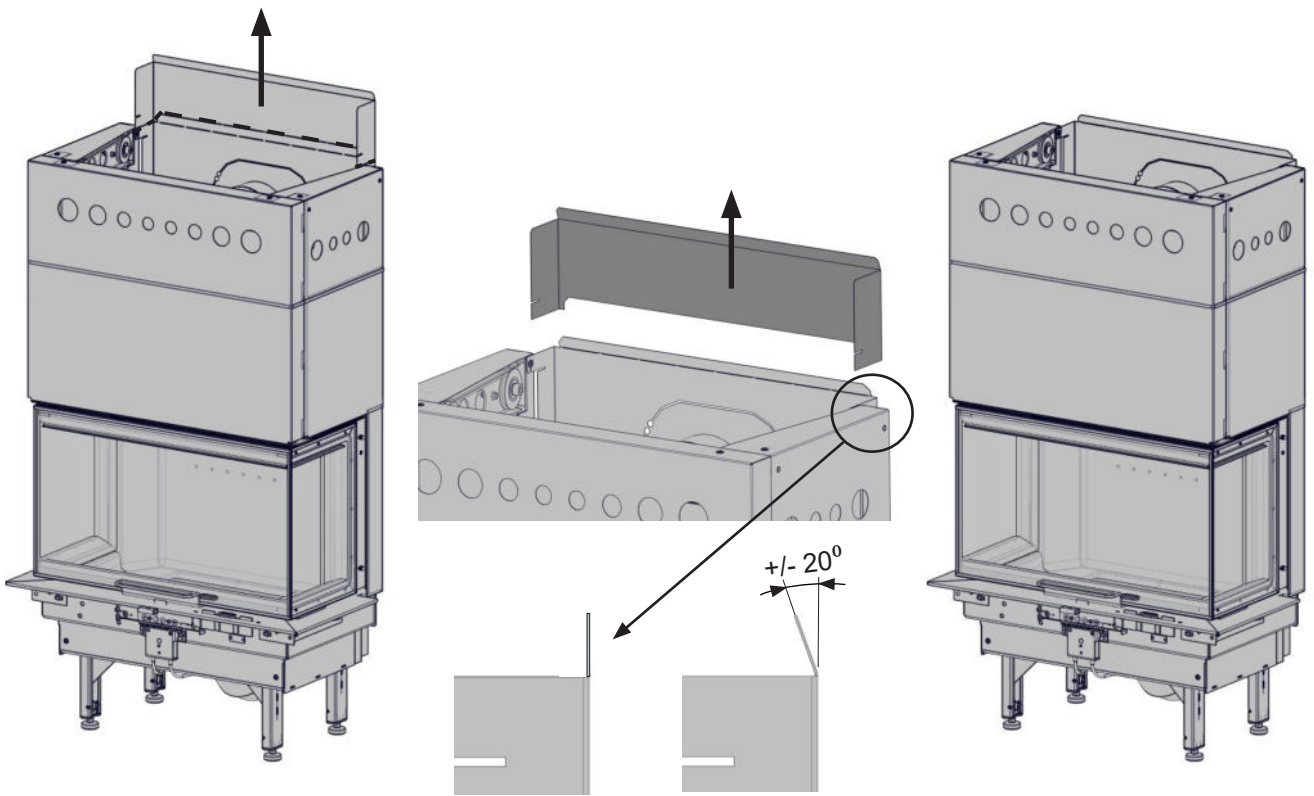
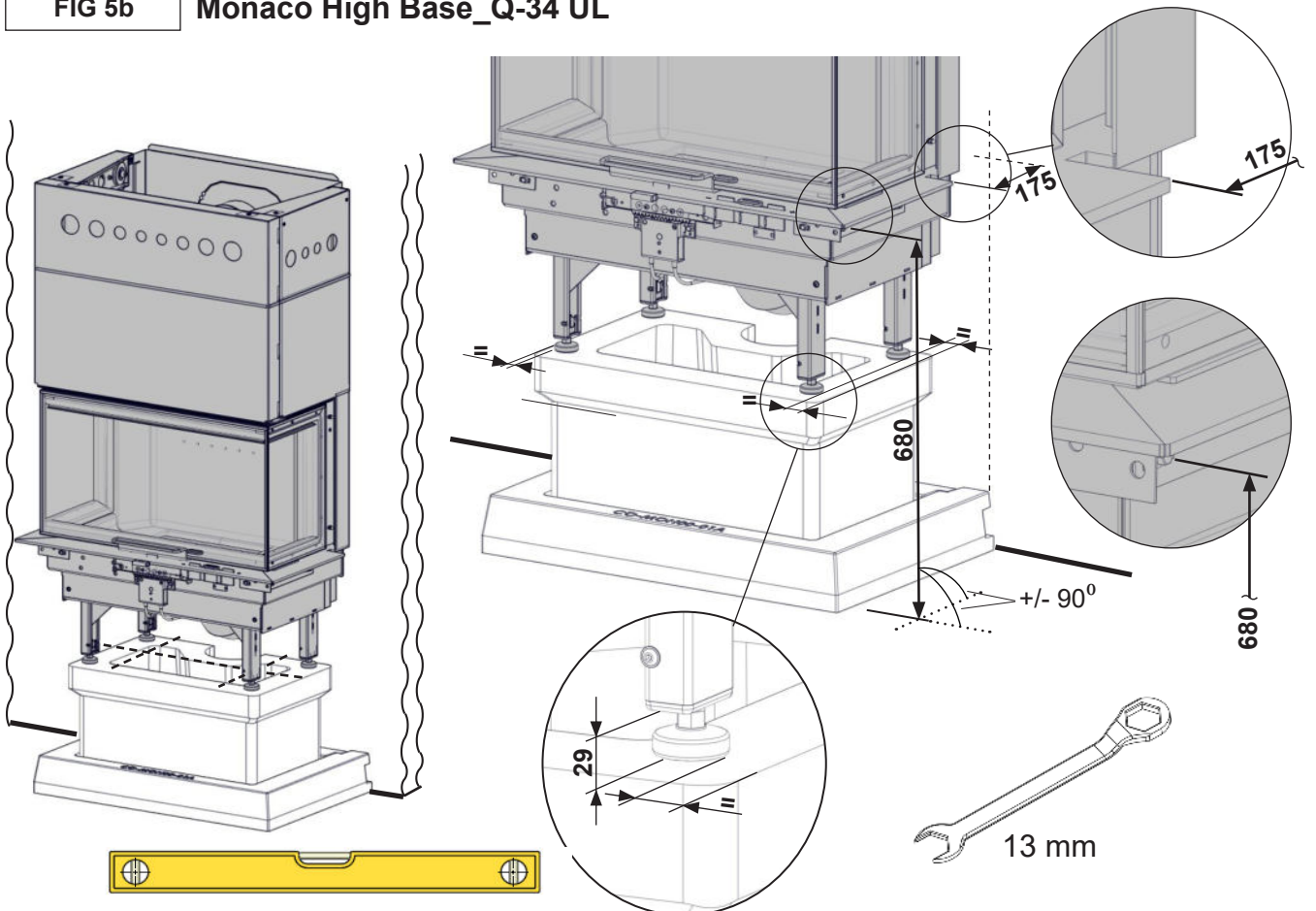
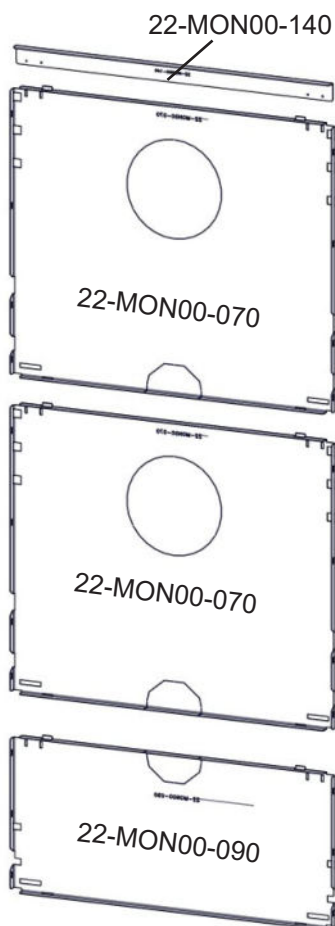


FIG 5b

Monaco High Base\_Q-34 UL





**NO:** Om ildstedet skal monteres med tilslutning av pipe bak og tillufts-kanal, lag hull etter perforeringen i platen. Betongring monteres mellom platen og veggen, se fig. 5b. Fest betongringen med akryl.

**GB:** If you utilize either rear chimney connection and external air duct make a hole cutting out perforation and place a concrete ring between the plate and adjacent wall - see FIG 5b. Use acrylic glue to join the ring with the plate.

**SE:** Om kaminen ska monteras med bakre rökgasanslutning och luftkanal, måste hål tas upp i bakplattan (hålmarkering finns i plattan) och en betongring monteras mellan plattan och väggen, se fig. 5b. Fäst betongringen i plattan med akryllim.

**FI:** Jos käytät takaseinän savuputkiliitintää ja ulkoa tulevaa palamisil-makanavaa, poista esileikattu pyöreä levy ja asenna betonirengas levyn ja seinän väliin - katso kuva 5b. Kiinnitä rengas levyyn akryyliimalla.

**DE:** Wenn Sie den hinteren Schornsteinanschluss oder einen Außenluftkanal nutzen, öffnen Sie die Perforation und setzen Sie in die entstehende Öffnung einen Betonring zwischen der Platte und der angrenzenden Wand ein, siehe Abb. 5B. Verwenden Sie Acrylkleber, um den Ring mit der Platte zu verbinden.

**FR:** Si vous utilisez un raccordement de cheminée arrière et un conduit d'air extérieur, effectuer une découpe et placer un anneau en béton entre la plaque et le mur adjacent - voir Fig. 5b. Utiliser de la colle acrylique pour fixer l'anneau sur la plaque.

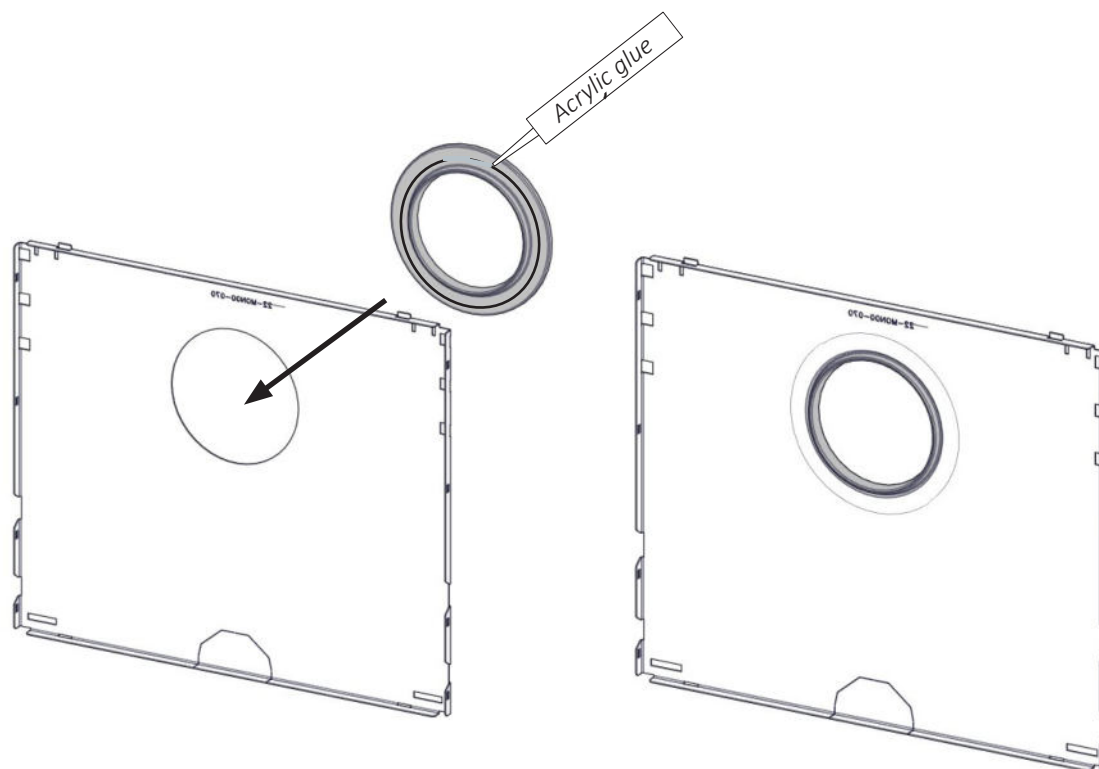


FIG 6

Monaco High Base\_Q-34 UL

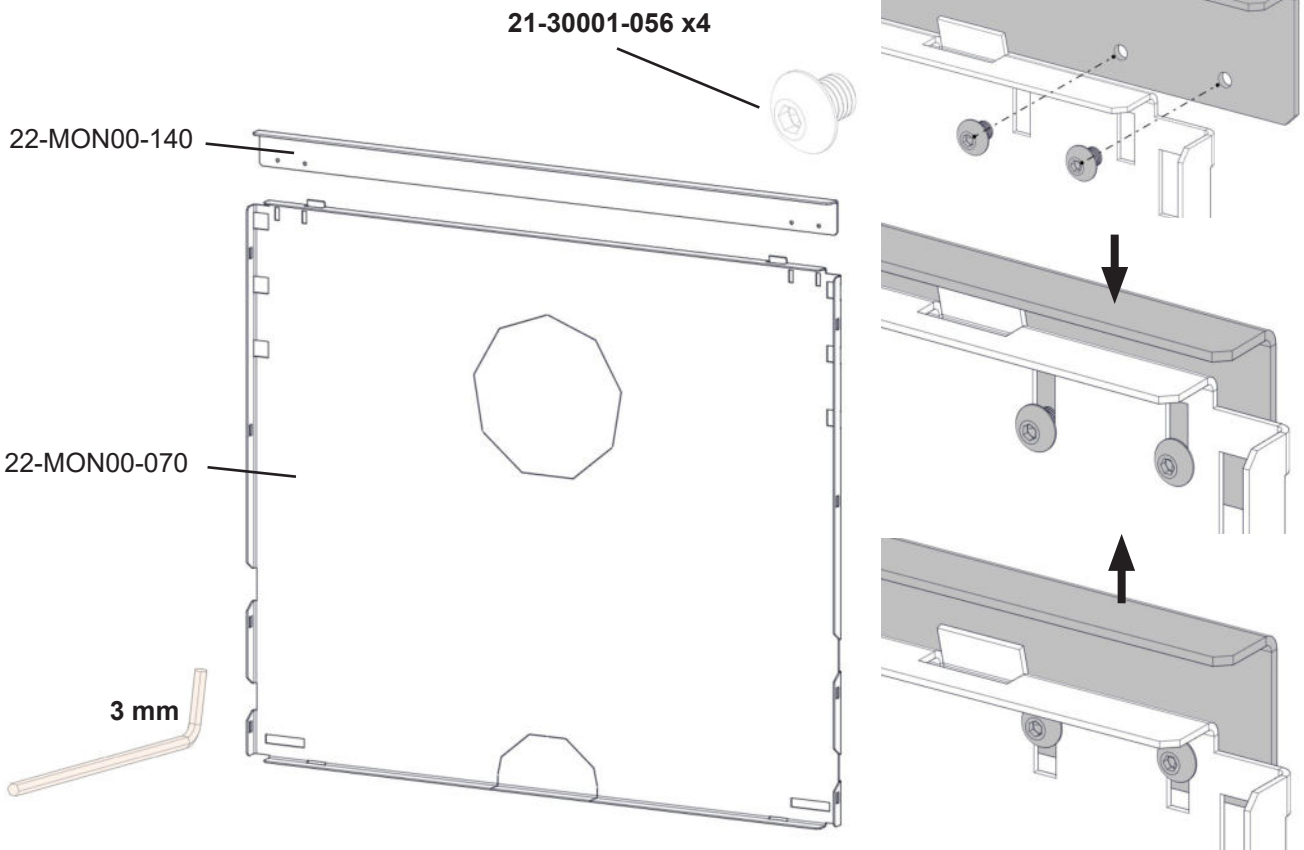
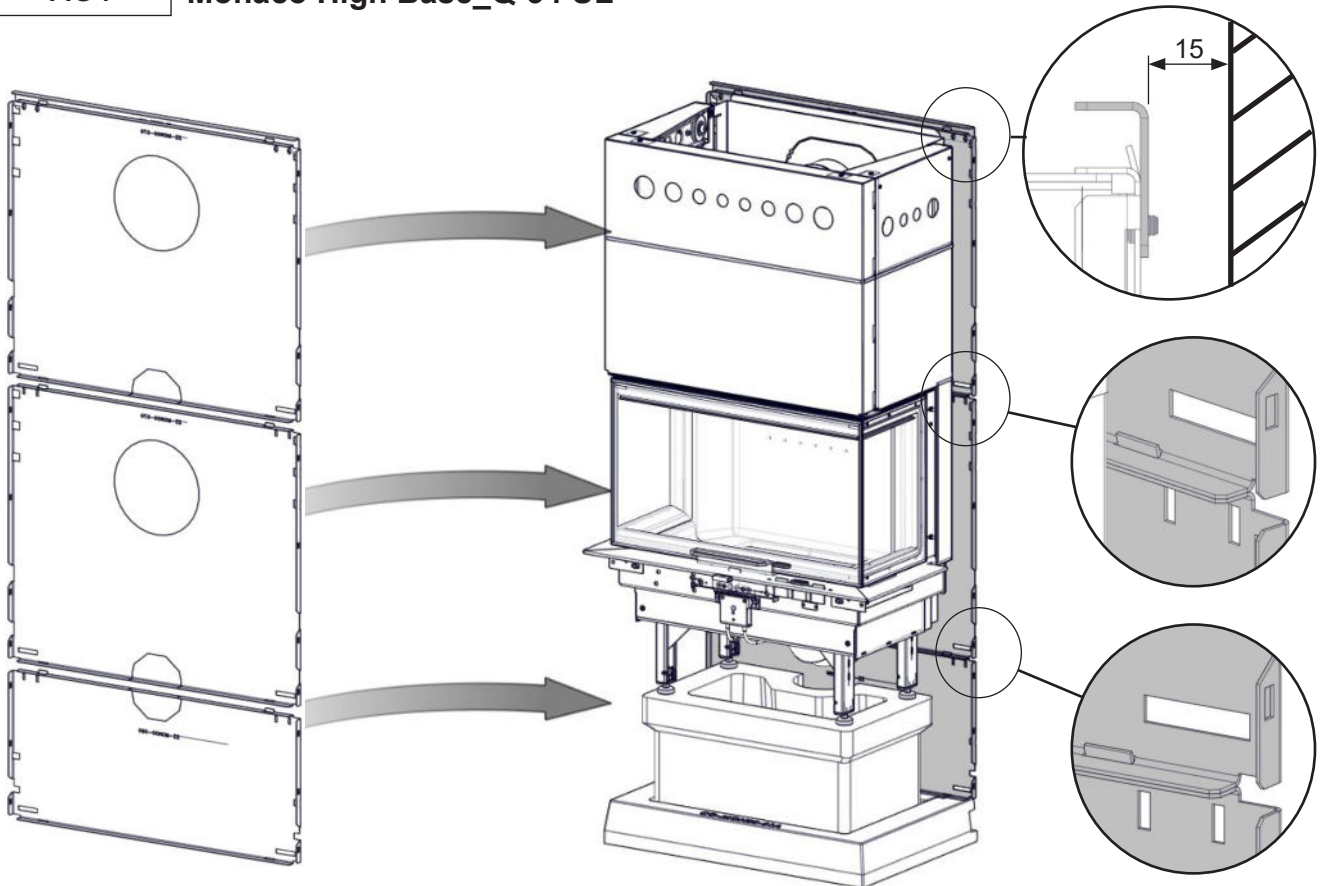


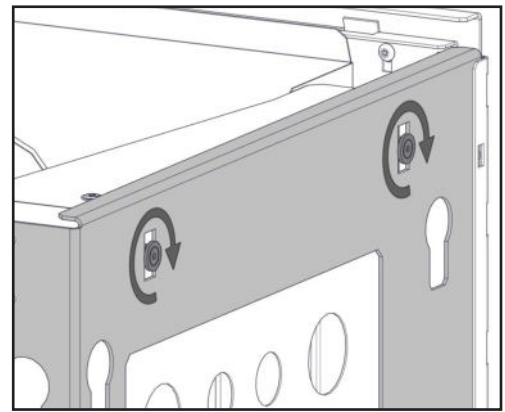
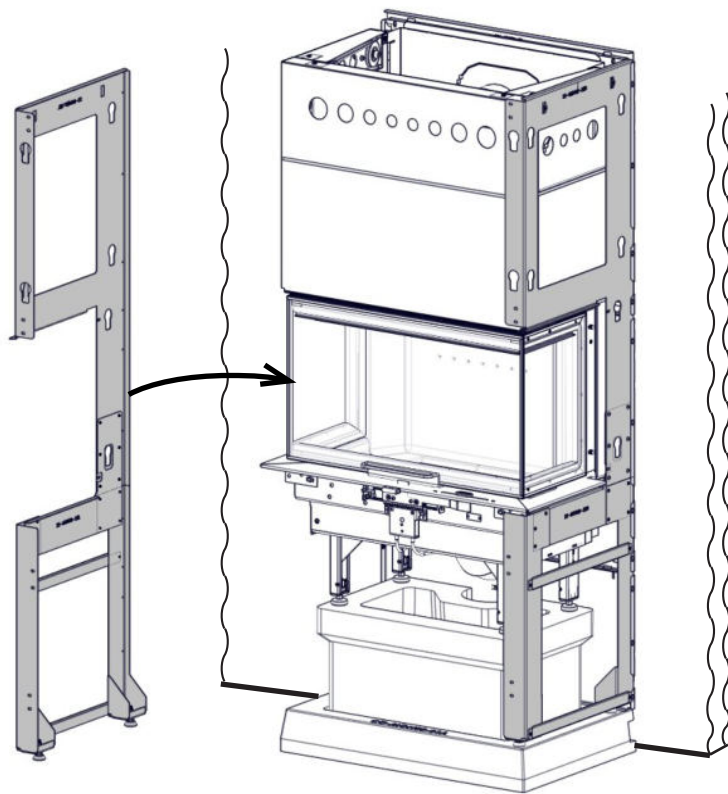
FIG 7

Monaco High Base\_Q-34 UL

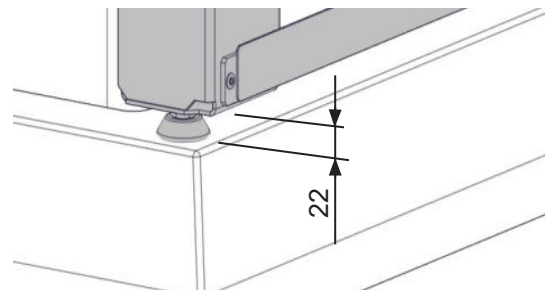
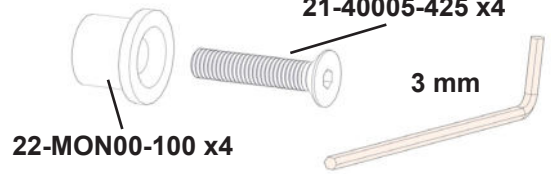




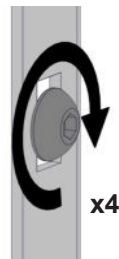
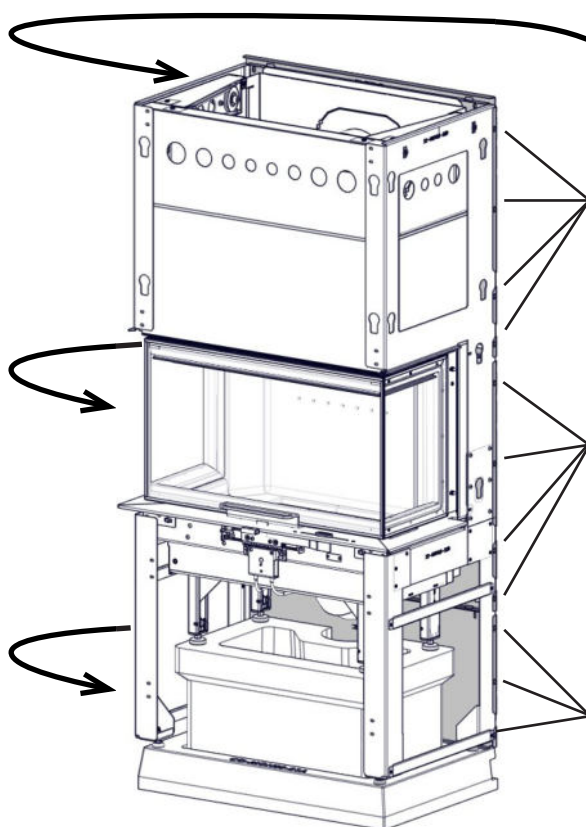
**FIG 8** Monaco High Base\_Q-34 UL



21-40005-425 x4



**FIG 9** Monaco High Base\_Q-34 UL



21-30001-056 x22

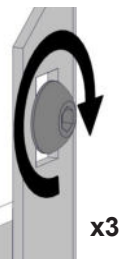
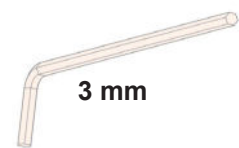
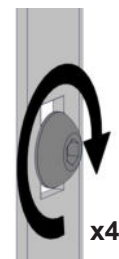
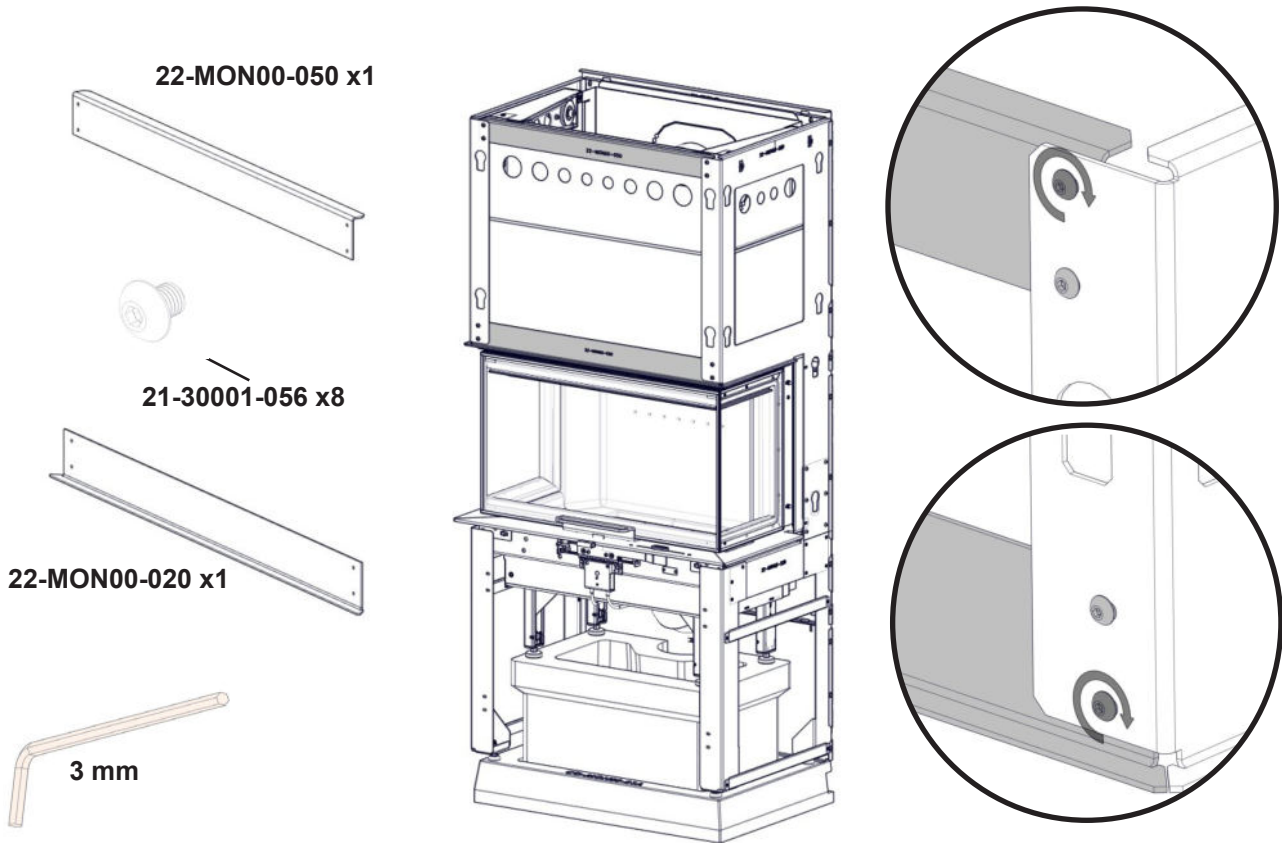


FIG 10

## Monaco High Base\_Q-34 UL



**NO:** Monter brakettene i henhold til fig. 9, 10, 11 og 12. **Stram ikke til mutrene da rammen må kunne bli justert senere.**

• • • • •

**GB:** Assemble brackets as shown on FIG 9, 10, 11 and FIG 12. **Do not fasten the screws completely leaving parts of surrounding frame adjustable.**

• • • • •

**SE:** Montera fästen enligt fig. 9, 10 11 och 12. **Dra inte åt muttrarna slutgiltigt än – den omgivande ramens delar kan behöva slutjusteras.**

• • • • •

**FI:** Kokoa kehikko kuvien 9, 10, 11 ja 12 mukaisesti. **Älä kiristä muttereita täysin, jotta voit säätää kehikkoa.**

• • • • •

**DE:** Montieren Sie die Halterungen gemäß Abb. 9-12. **Ziehen Sie die Muttern nicht vollständig an, damit Teile des umgebenden Rahmens noch angepasst werden können.**

• • • • •

**FR:** Assembler les supports comme indiqué sur les Fg. 9, 10, 11 et 12. **Ne pas complètement serrer les écrous, de manière à pouvoir ajuster le cadre de l'habillage.**

FIG 11

Monaco High Base\_Q-34 UL

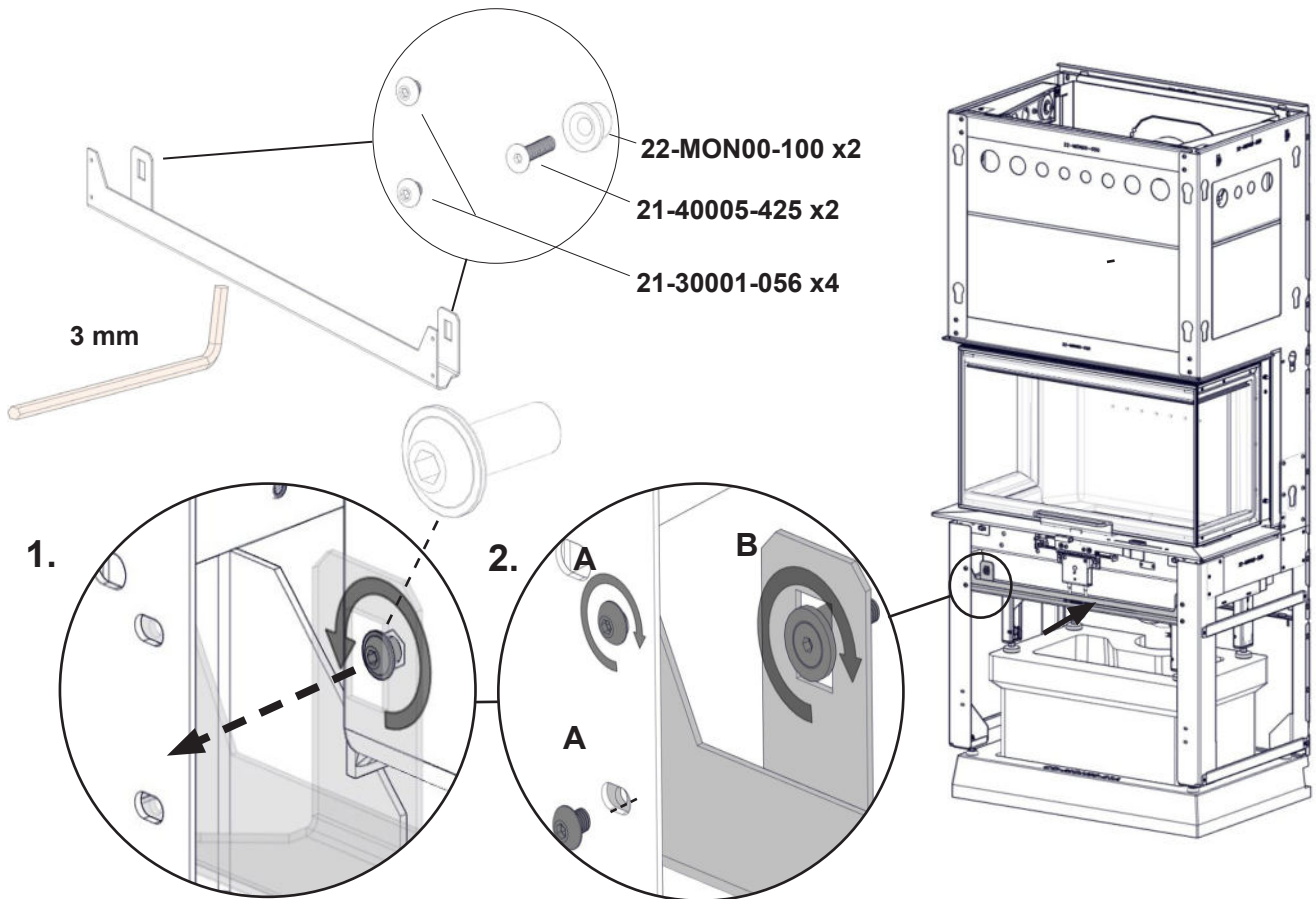
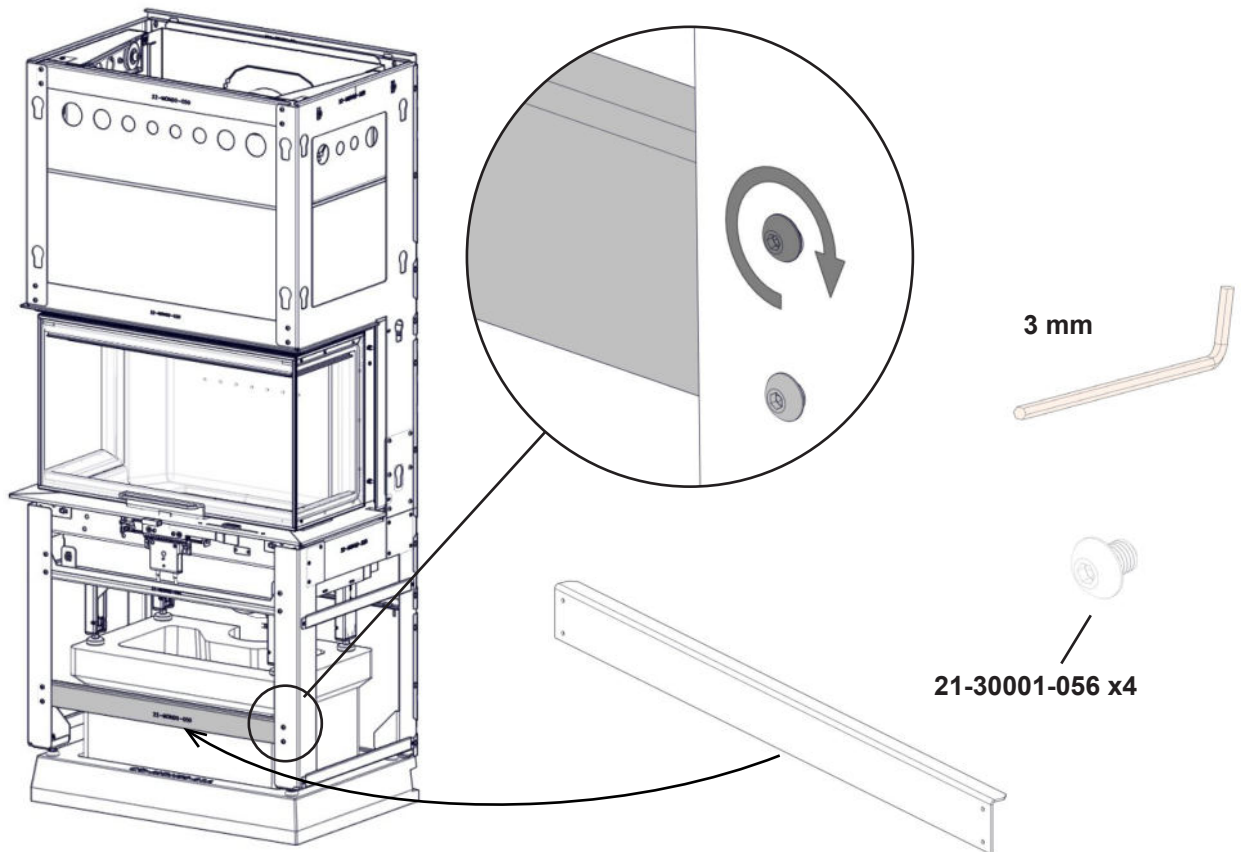


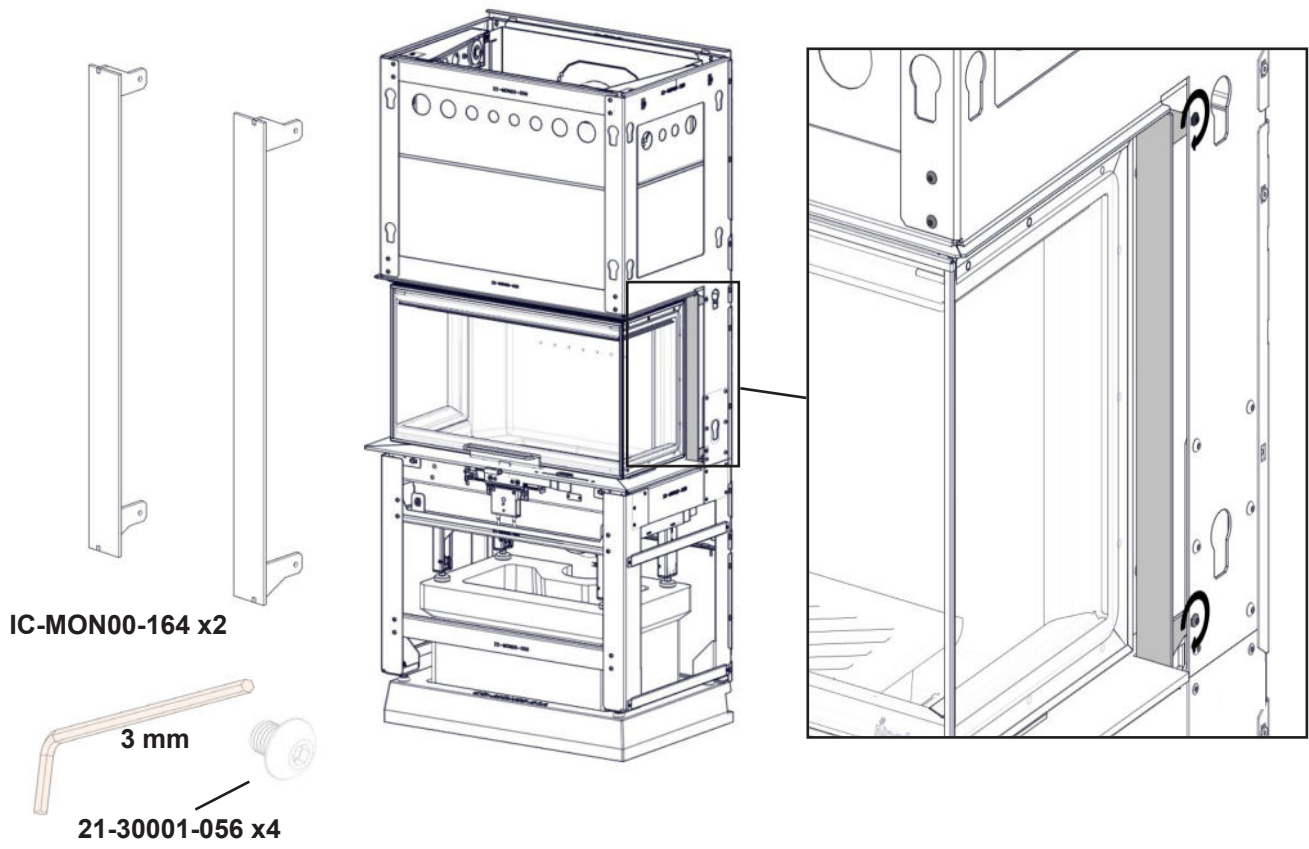
FIG 12

Monaco High Base\_Q-34 UL



**FIG 13**

**Monaco High Base\_Q-34 UL**



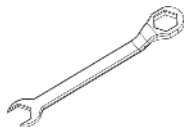
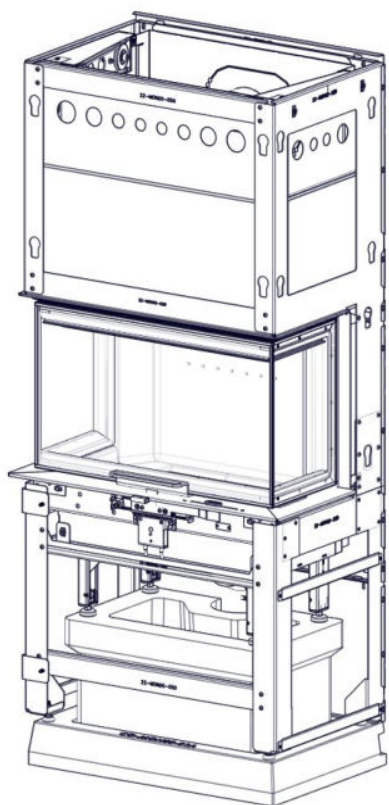


FIG 14 → FIG 23

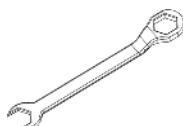
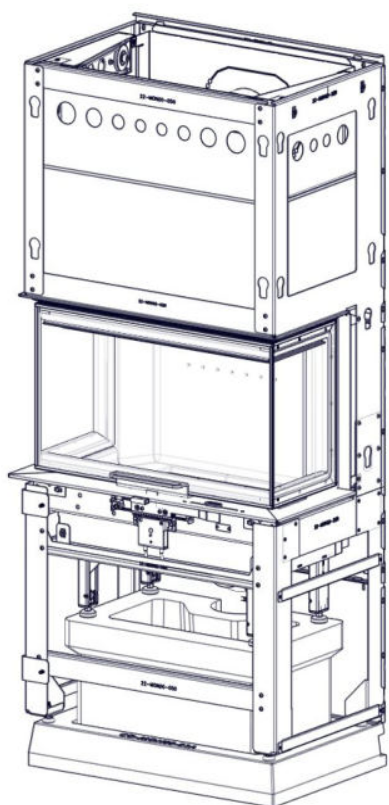
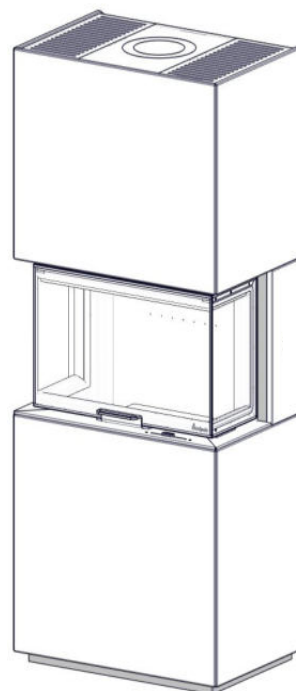
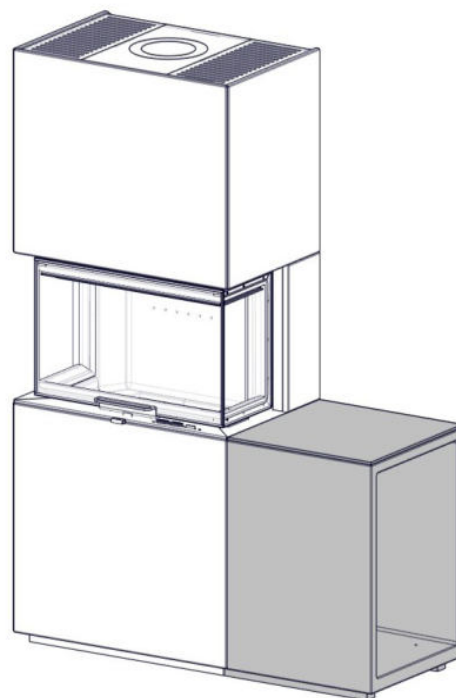
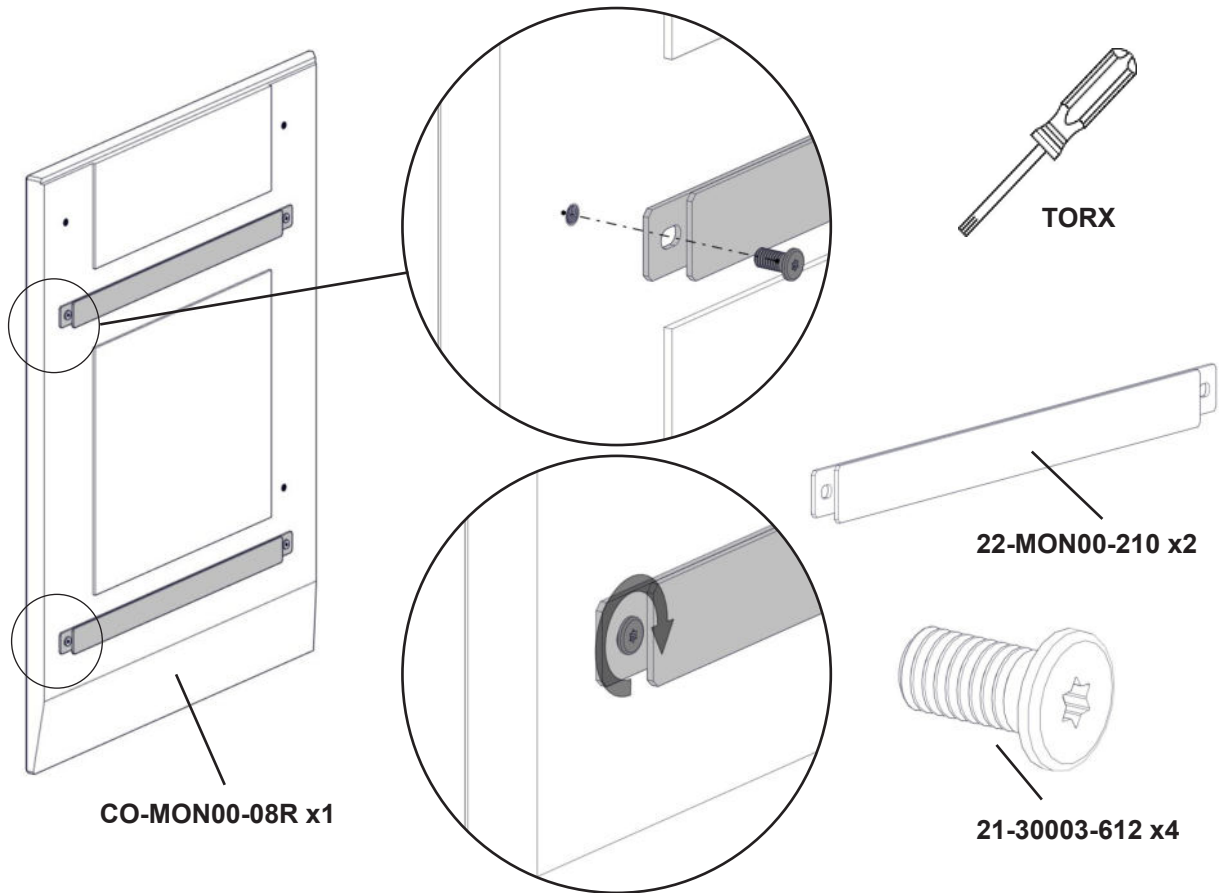


FIG 24 → FIG 34



**FIG 14**

**Monaco High Base\_Q-34 UL**



**FIG 14b**

**Monaco High Base\_Q-34 UL**

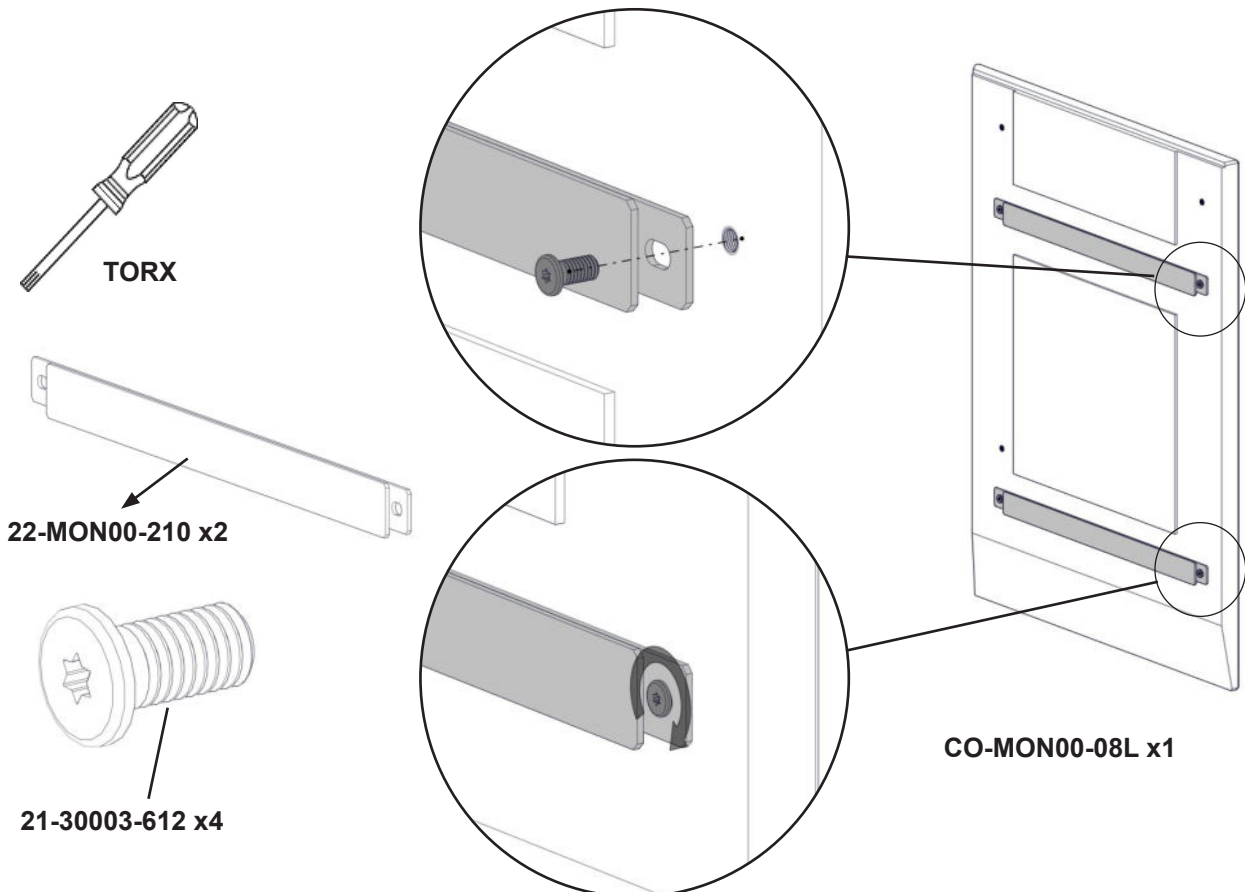


FIG 15

Monaco High Base\_Q-34 UL

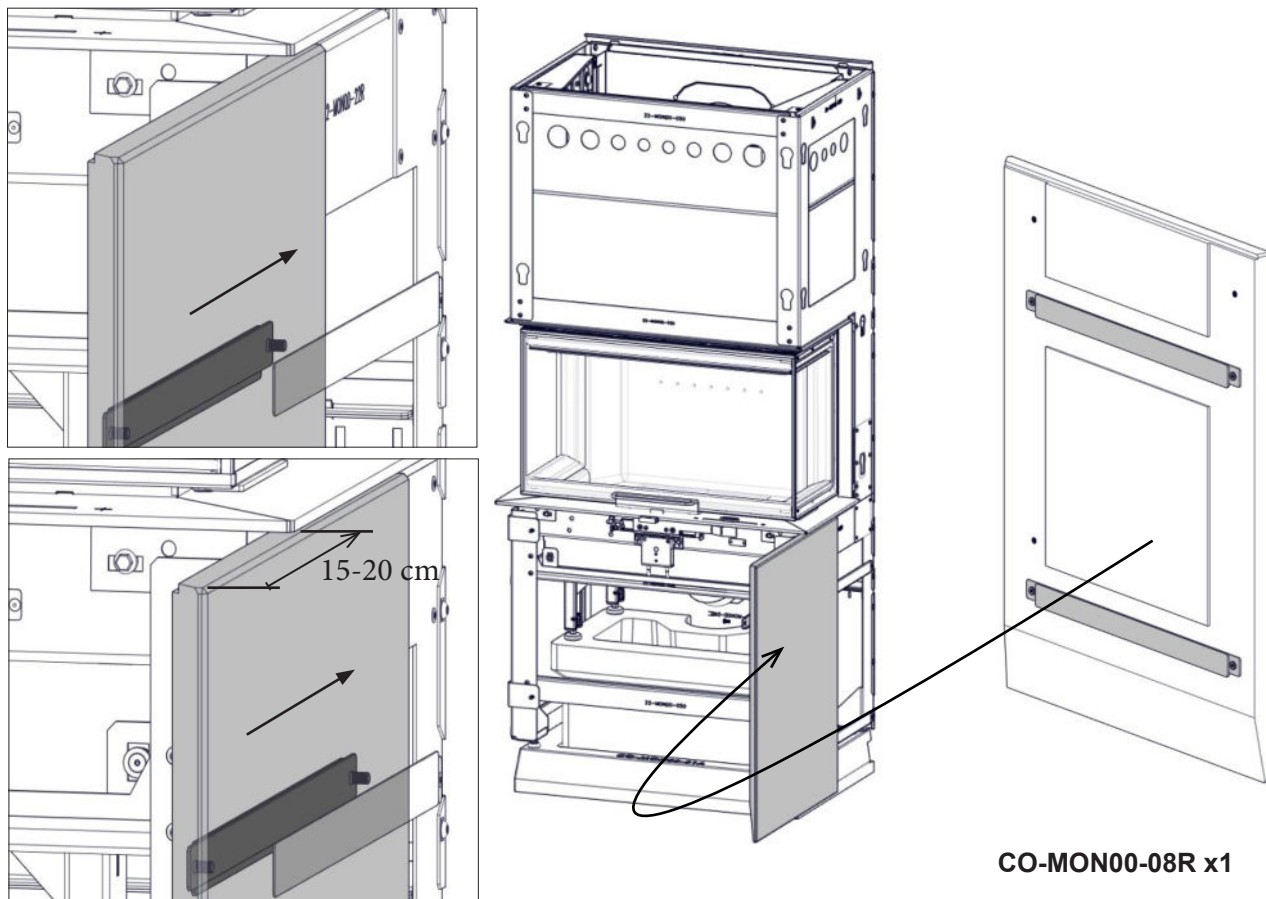


FIG 16

Monaco High Base\_Q-34 UL

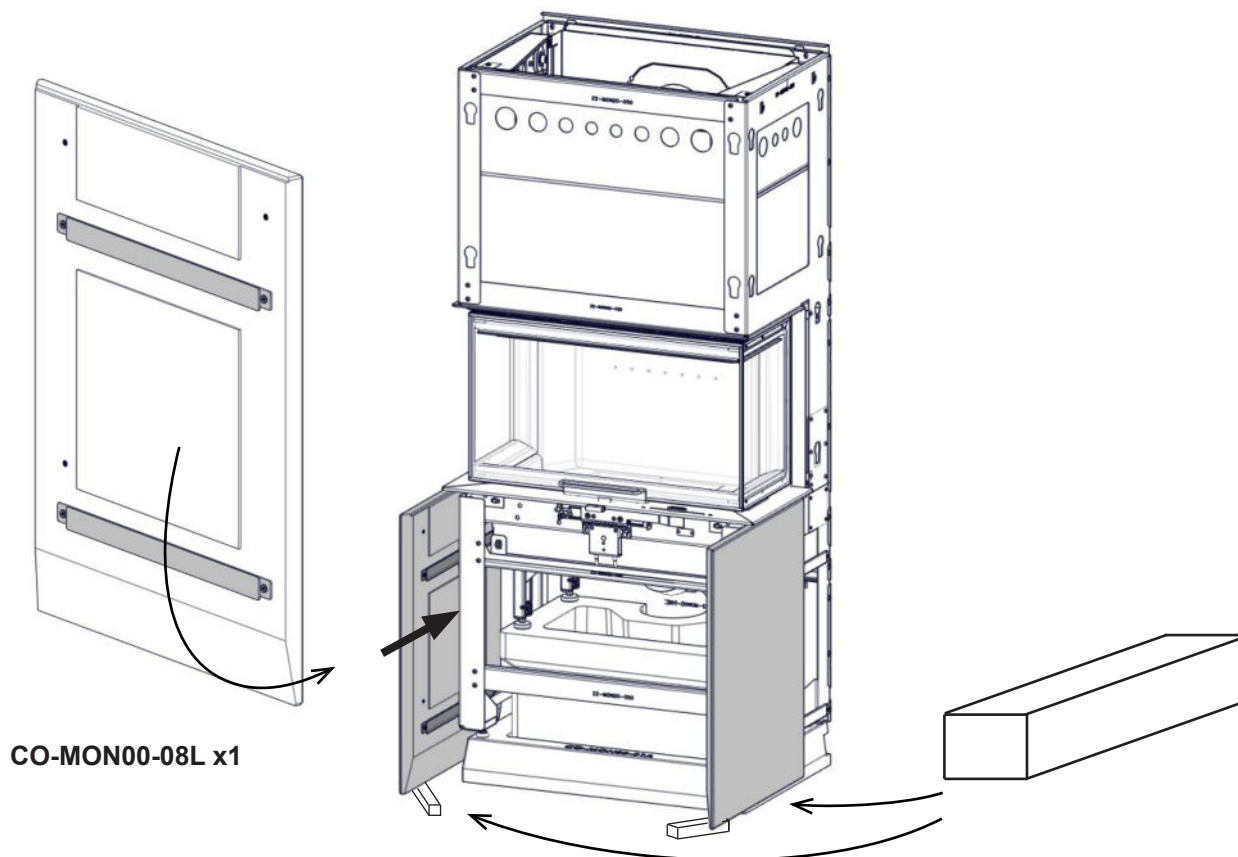


FIG 17

Monaco High Base\_Q-34 UL

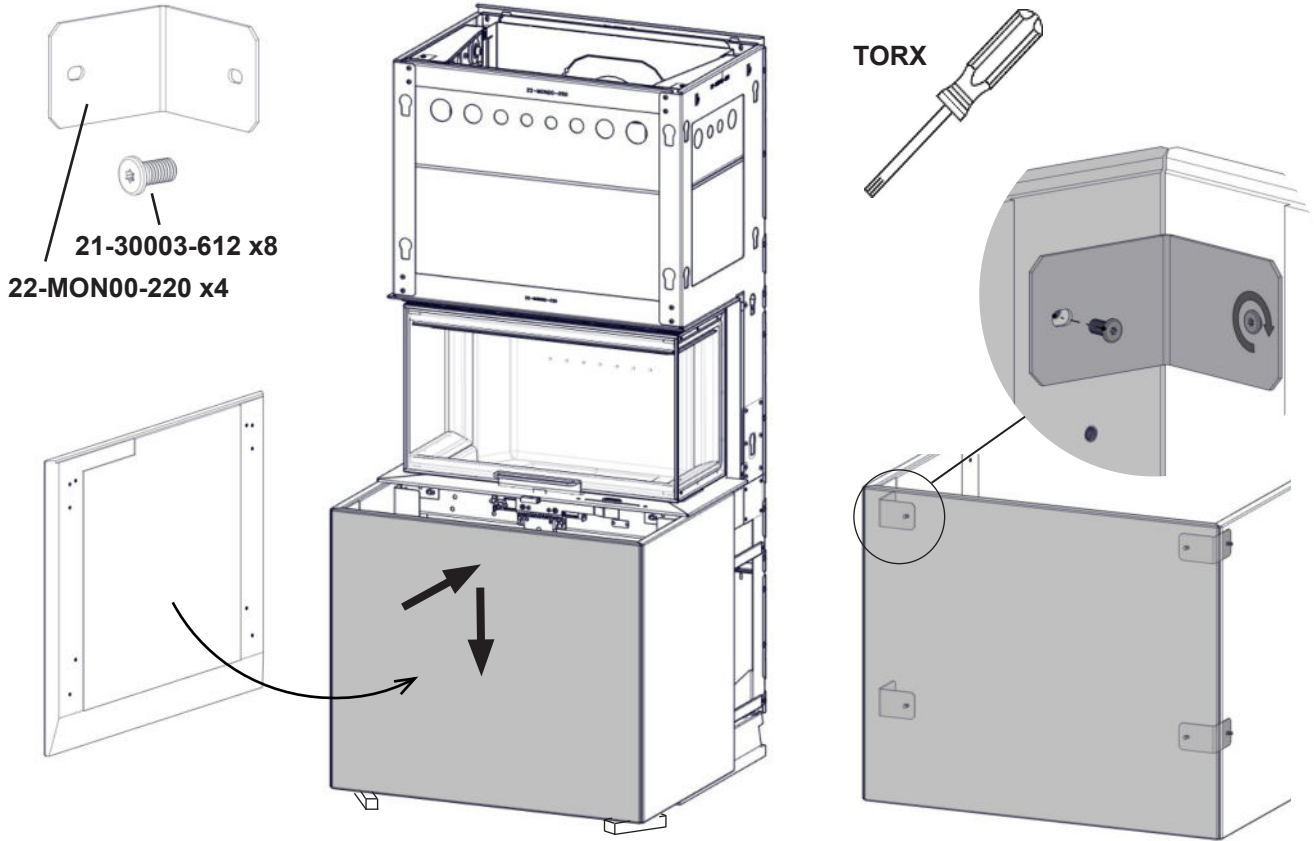


FIG 18

Monaco High Base\_Q-34 UL

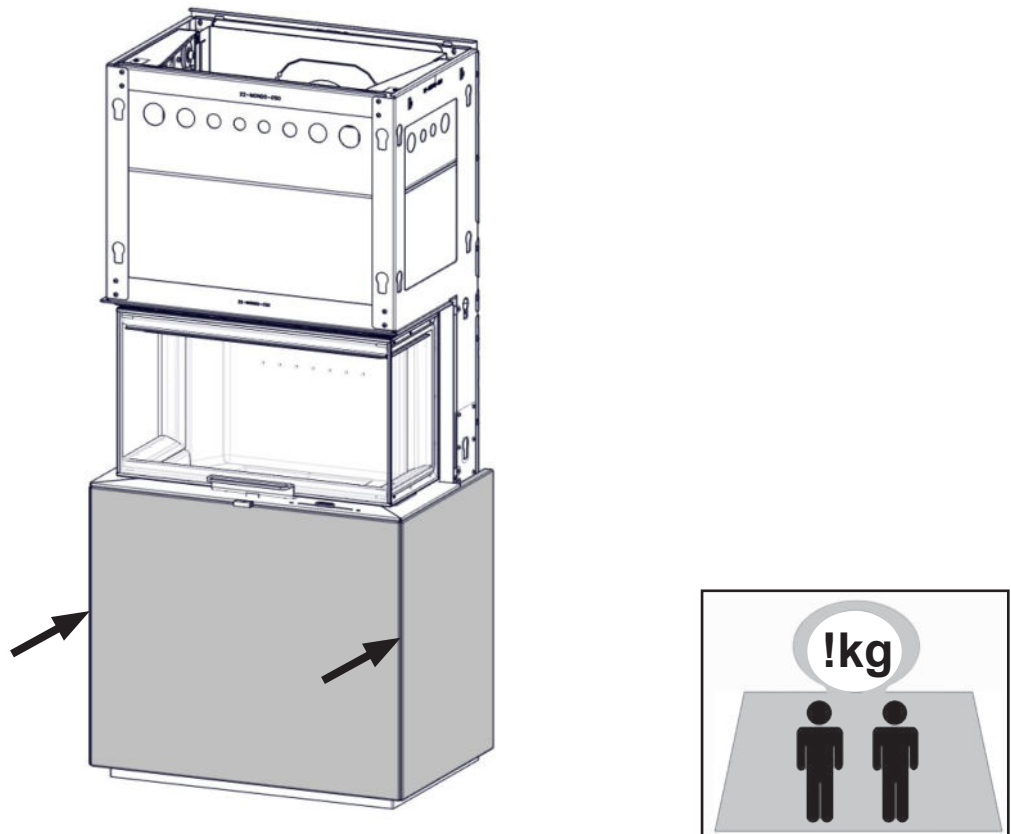




FIG 19

Monaco High Base\_Q-34 UL

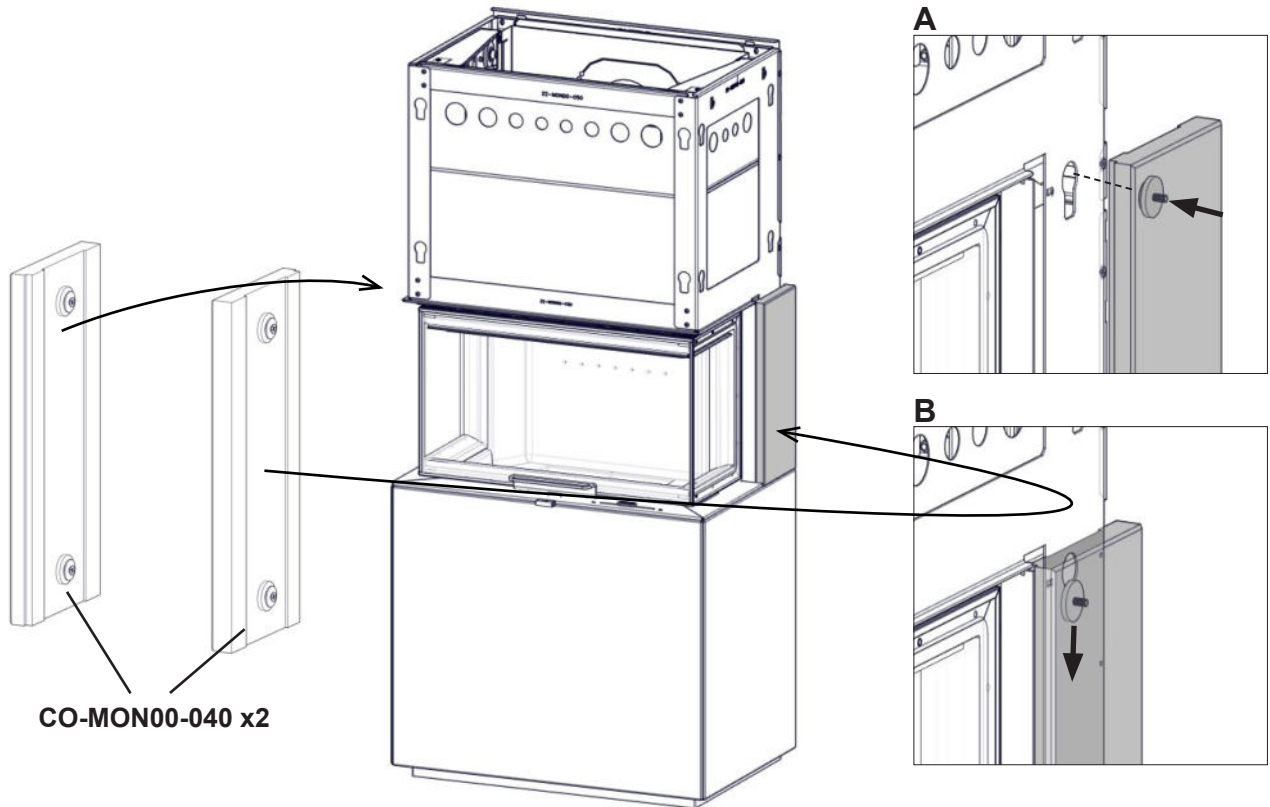


FIG 20

Monaco High Base\_Q-34 UL

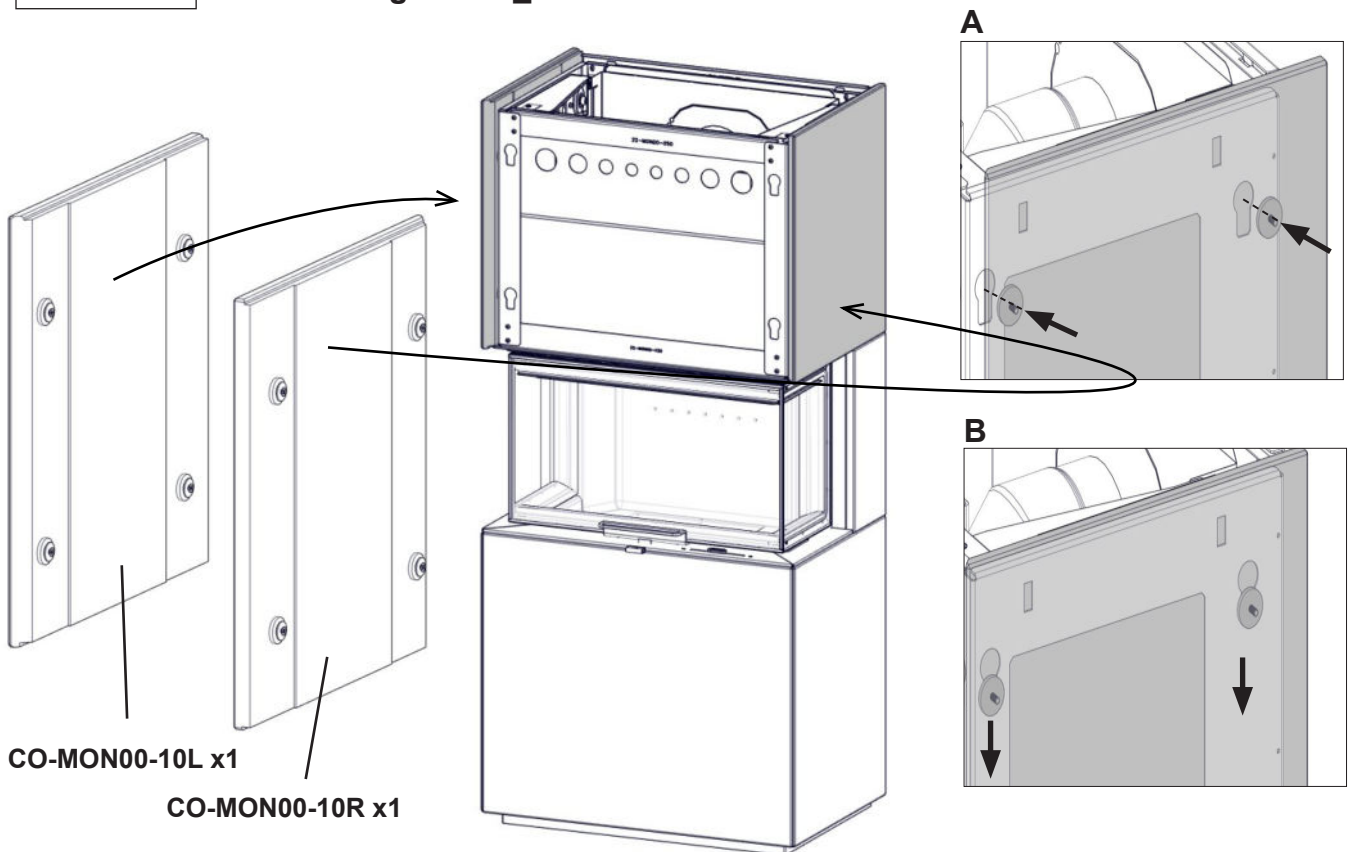


FIG 21

Monaco High Base\_Q-34 UL

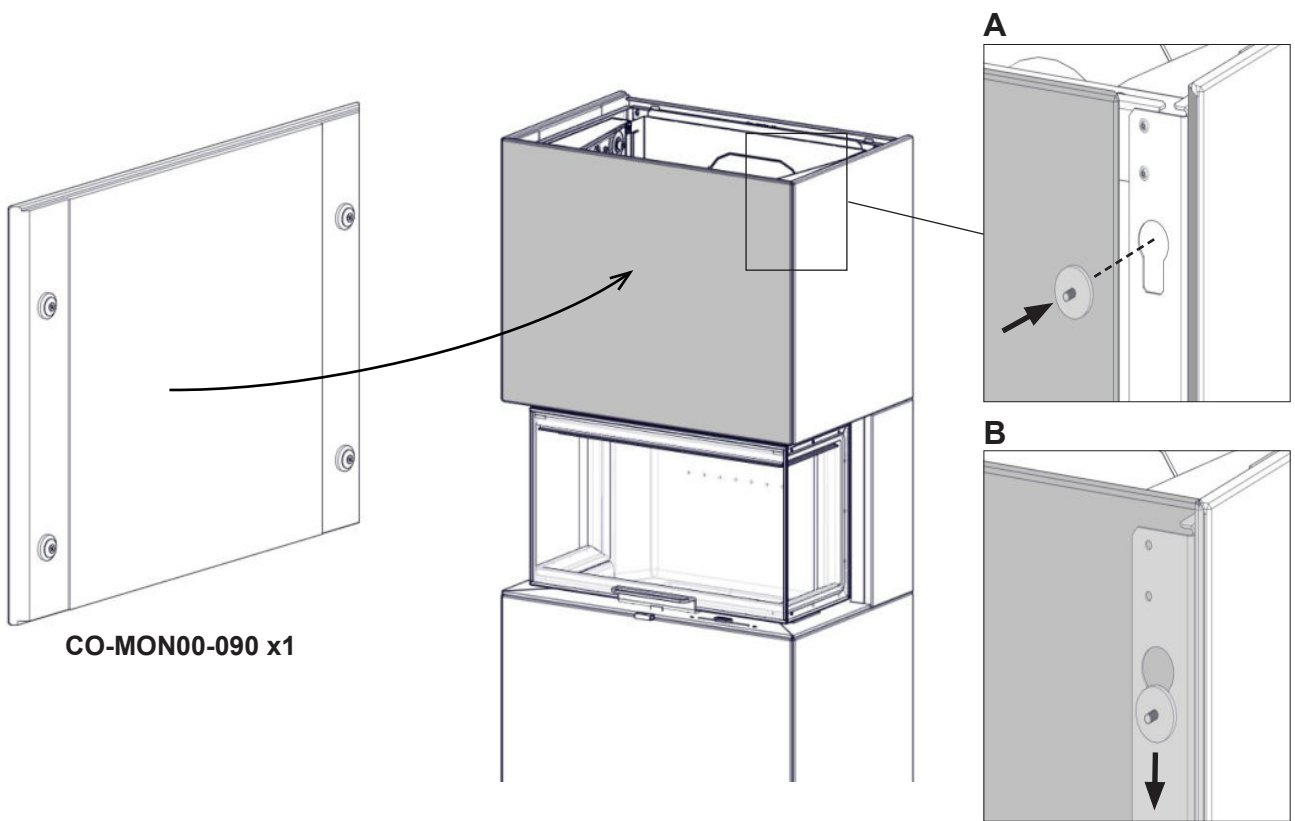


FIG 22

Monaco High Base\_Q-34 UL

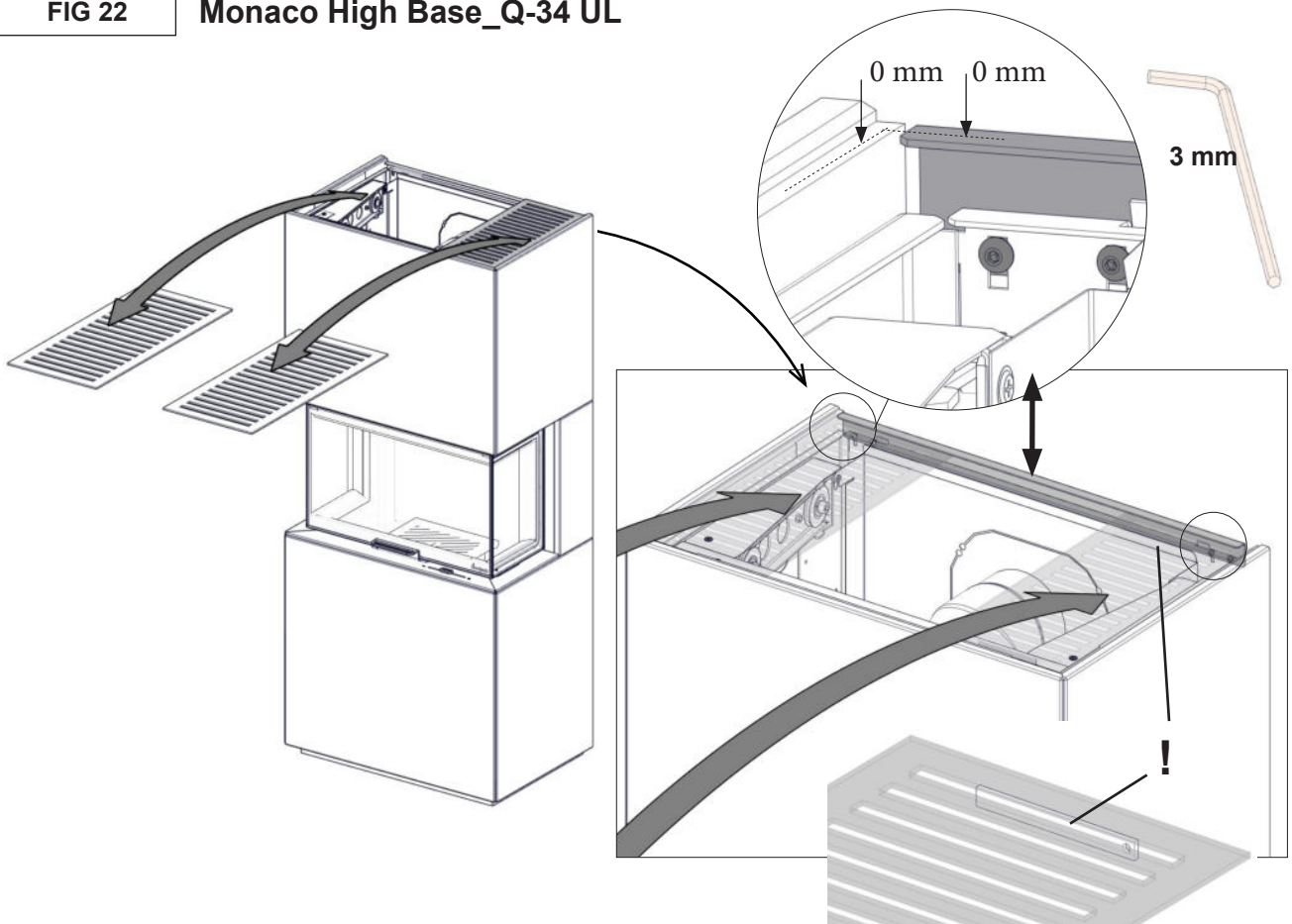


FIG 22b

Monaco High Base\_Q-34 UL

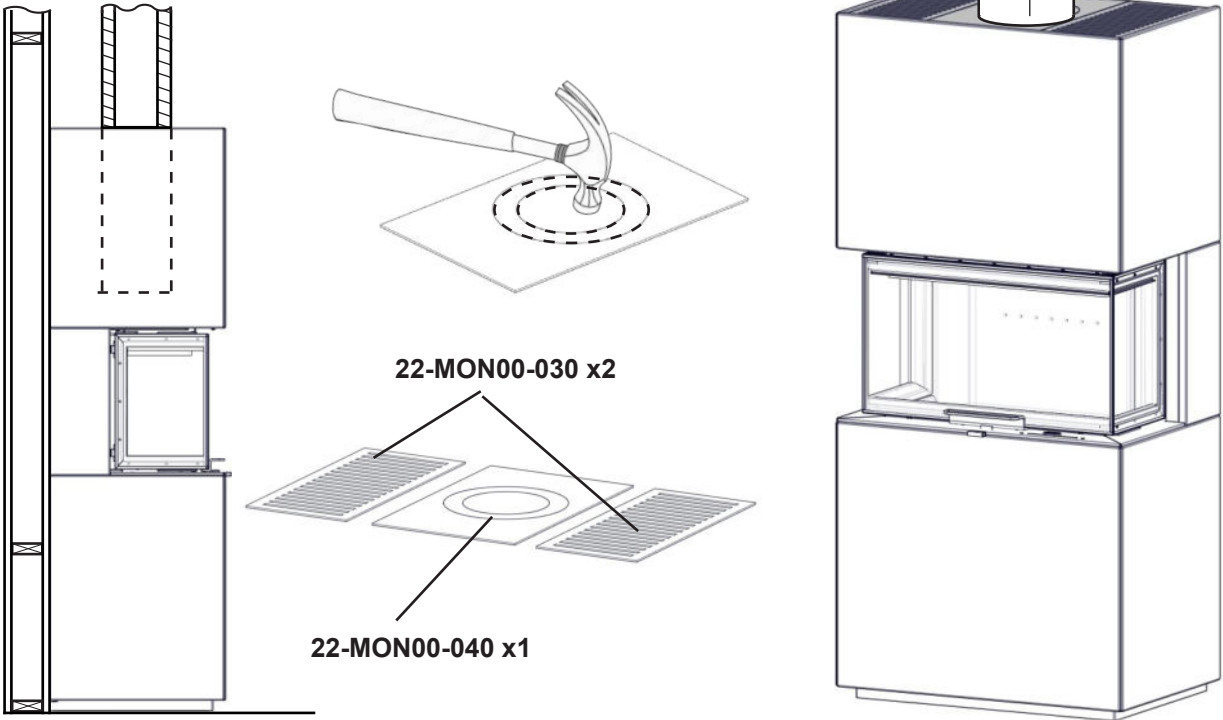


FIG 22c

Monaco High Base\_Q-34 UL

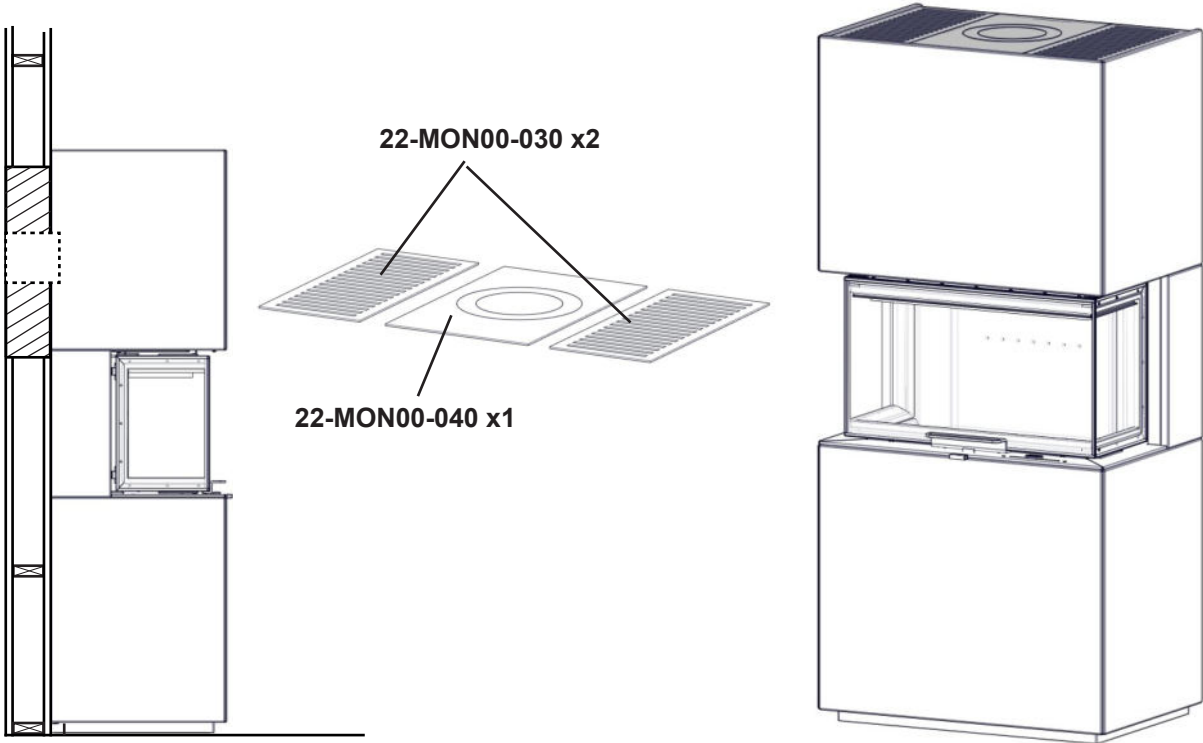
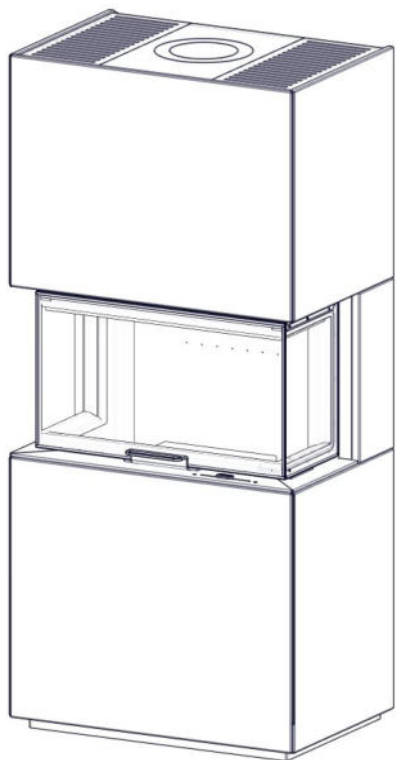
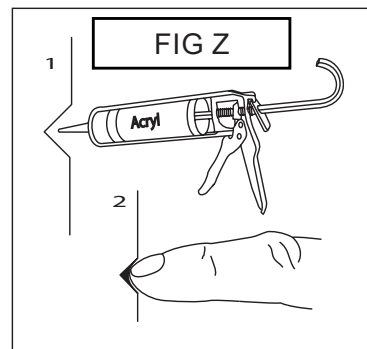
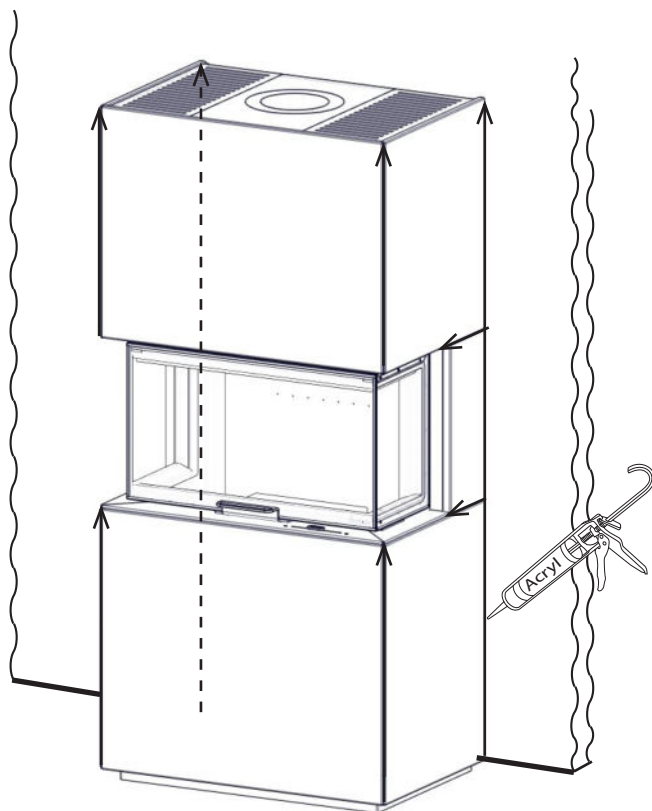


FIG 23

Monaco High Base\_Q-34 UL



**NO: Viktig! For å sikre nødvendig konveksjonsluft, kan kun originale gulv plater fra Nordpeis benyttes.**



**GB: Attention! In order to secure required convection opening, only original Nordpeis Floor plates should be used.**



**SE: Obs! För att säkerställa erforderlig konvektionsöppning ska endast Nordpeis originalgolvplattor användas.**



**FI: Huom! Käytä vain alkuperäisiä Nordpeis-lattialevyjä vaaditun konvektioaukon (ilmankierron) varmistamiseksi.**

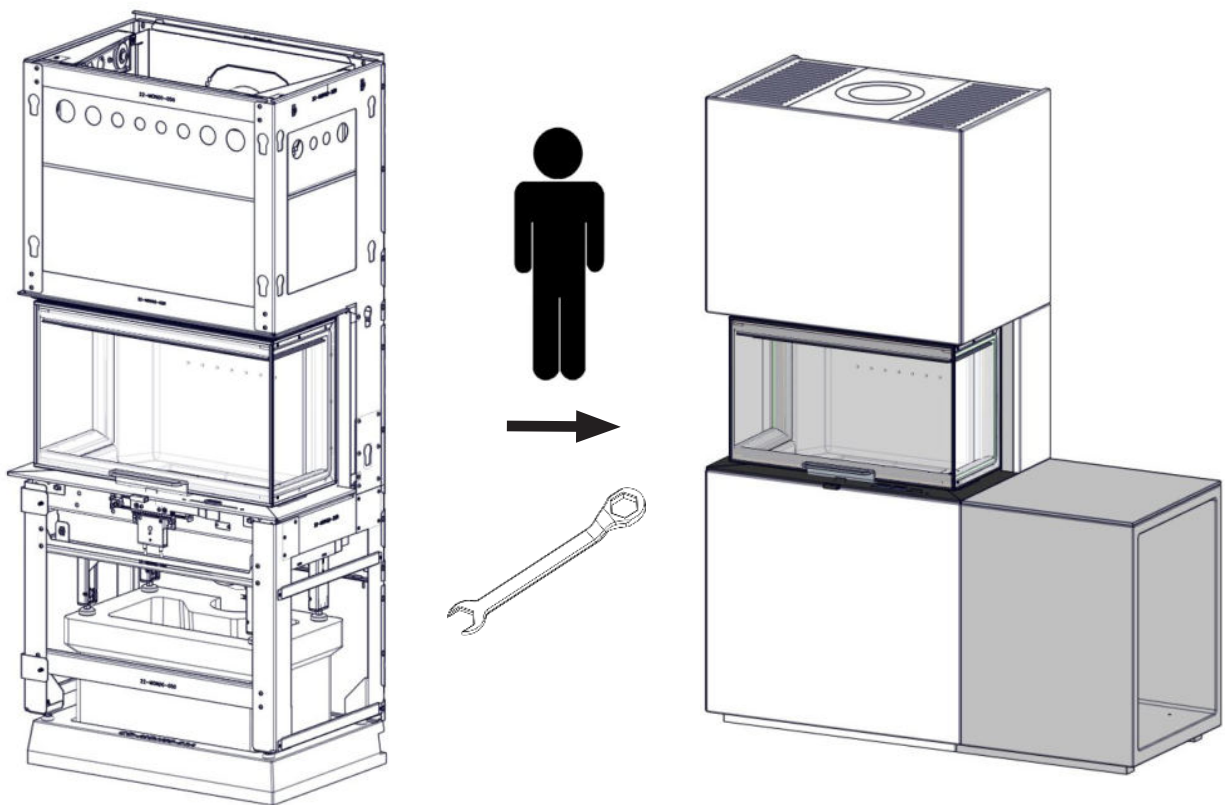


**DE: Achtung! Um die erforderliche Konvektionsöffnung sicherzustellen, dürfen nur Original-Brandschutzplatten von Nordpeis verwendet werden.**



**FR: Attention! Afin de garantir l'ouverture de convection requise, seules des plaques de sol Nordpeis d'origine doivent être utilisées.**

## Monaco High Base + wood shelf - Assembling



**NO:** Før endelig justering av stål rammen, monter vedhylle, sideplater og nedre front, for å se hvordan tilstøtende overflater og kanter passer mot hverandre. Montering av platene vises på FIG 26 – FIG 33.

**NB!** **A.** Avstand mellom sideplater kan justeres med å løsne og feste skruer vist i FIG 10-12. **B.** Platene kan finjusteres vertikalt med å løsne og feste skruer nr. se FIG. 8 og 9 skru B på FIG 11 og ved å endre høyde på stål rammens føtter – Fig 8.

**GB:** Before final adjustment of the steel frame, assemble the wood shelf to see how adjacent surfaces and edges match each others. Assembly of the panels is illustrated in Fig. 26 - 33.

**Attention!** The distance between the side panels can be adjusted by loosening or tightening the screws in Figure 10-12. **B.** The vertical position of the panels can be adjusted by loosening or tightening the screws in Fig. 8-9 and screw no. B in Fig. 11 and to adjust the height of the frame feet.

**SE:** Före slutlig fixering av stommen, montera ved hyllan och provmontera sidoplattorna och nedre delen av fronten och kontrollera att angränsande ytor och kanter har god passning mot varandra. Montering av plattorna visas i fig. 26 till 33.

**Obs!** **A.** Avståndet mellan sidoplattorna kan finjusteras genom lossning och åtdragning av skruvarna, se fig. 10 till 12. **B.** Plattornas vertikalläge kan finjusteras genom lossning och åtdragning av skruvarna, se fig. 8 och 9, skruv B i fig. 11 samt genom höjjustering av stommens fötter, se fig. 8.

**FI:** Ennen kuin kiristät kehikon lopullisesti, asenna puutila, sivulevyt ja etuosan alaosa, jotta näet miten viereiset pinnat ja reunat asettuvat toistensa suhteen. Levyjen asennus on esitetty kuvissa 26–33. **Huomaa!** **A.** Sivulevyjen välistä etäisyyttä voi säätää löysäämällä ja kiristämällä kuvien 10-12 ruuveja. **B.** Levyjä voi säätää pystysuunnassa löysäämällä ja kiristämällä kuvien 8-9 ruuveja sekä ruuvi B kuvassa 11 ja säätämällä kehikon säätöjalkojen korkeutta - kuva 8.

**DE:** Montieren Sie vor der endgültigen Befestigung des Stützrahmens Seitenplatten und untere Front, um zu sehen, wie sich die angrenzenden Flächen und Kanten einpassen. Die Plattenmontage wird auf Abb. 26-33 dargestellt.

**Achtung!** **A.** Um die Abstände zwischen den Seitenplatten anzupassen, können die Schrauben auf Abb. 10-12 gelockert oder angezogen werden. **B.** Um die vertikale Plattenposition zu ändern, können die Schrauben auf Abb. 8-9 und Schraube **B** auf Abb. 11 gelockert oder angezogen werden. Außerdem kann die Höhe der Rahmenfüße angepasst werden (Abb. 8).

**FR:** Avant la fixation définitive d'une ossature de support, monter les plaques latérales et inférieure avant, afin de voir comment les surfaces et les bords adjacents coïncident. L'assemblage des plaques est représenté sur les Fig. 26 à 33.

**Attention!** **A.** La distance entre les plaques latérales peut être réglée en desserrant et en serrant les vis indiquées sur les Fig. 10 à 12. **B.** La position verticale des plaques peut être modifiée en desserrant et en serrant les vis indiquées sur les Fig. 8-9, la vis B sur la Fig. 11 et en changeant la hauteur des pieds de l'ossature - Fig. 8.

FIG 24

Monaco High Base + wood shelf

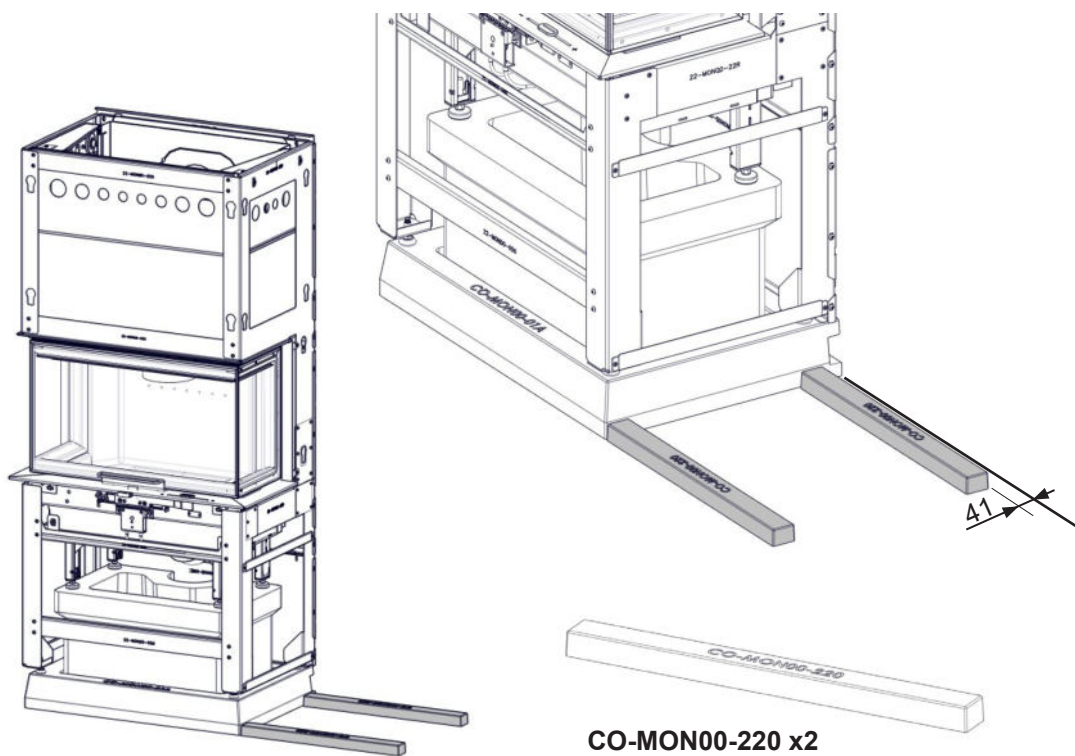


FIG 25

Monaco High Base + wood shelf

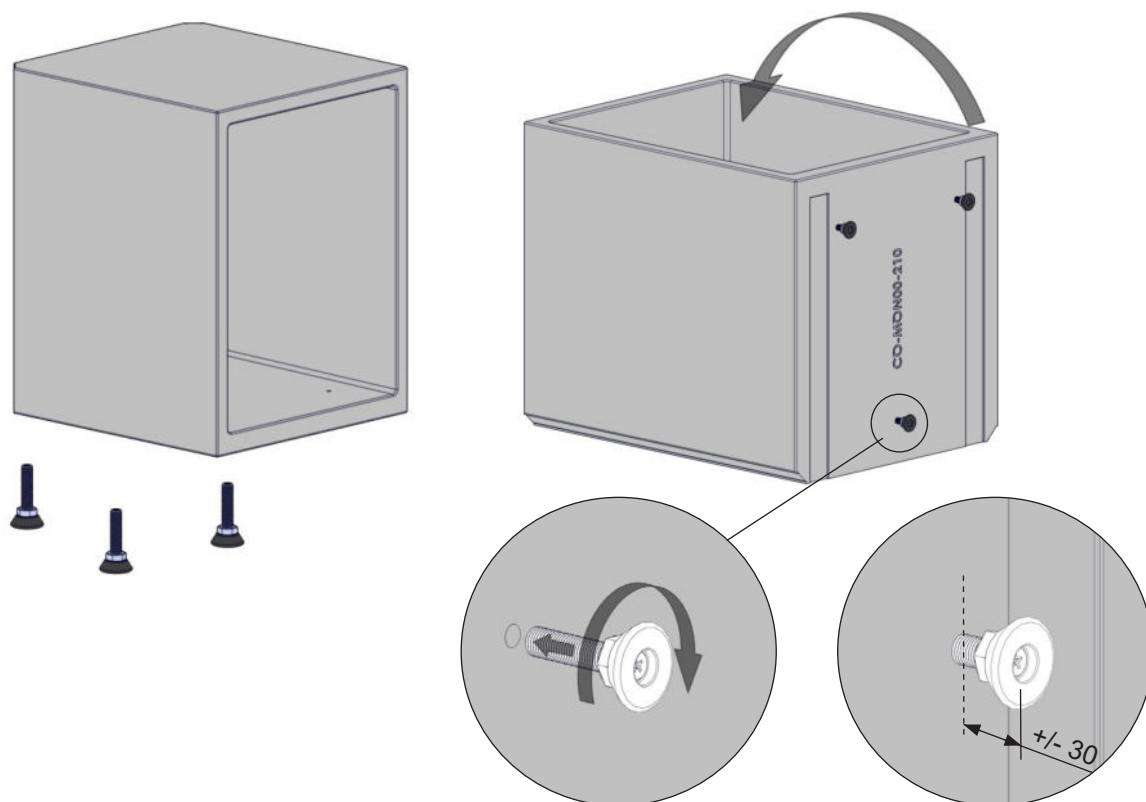


FIG 26

Monaco High Base + wood shelf

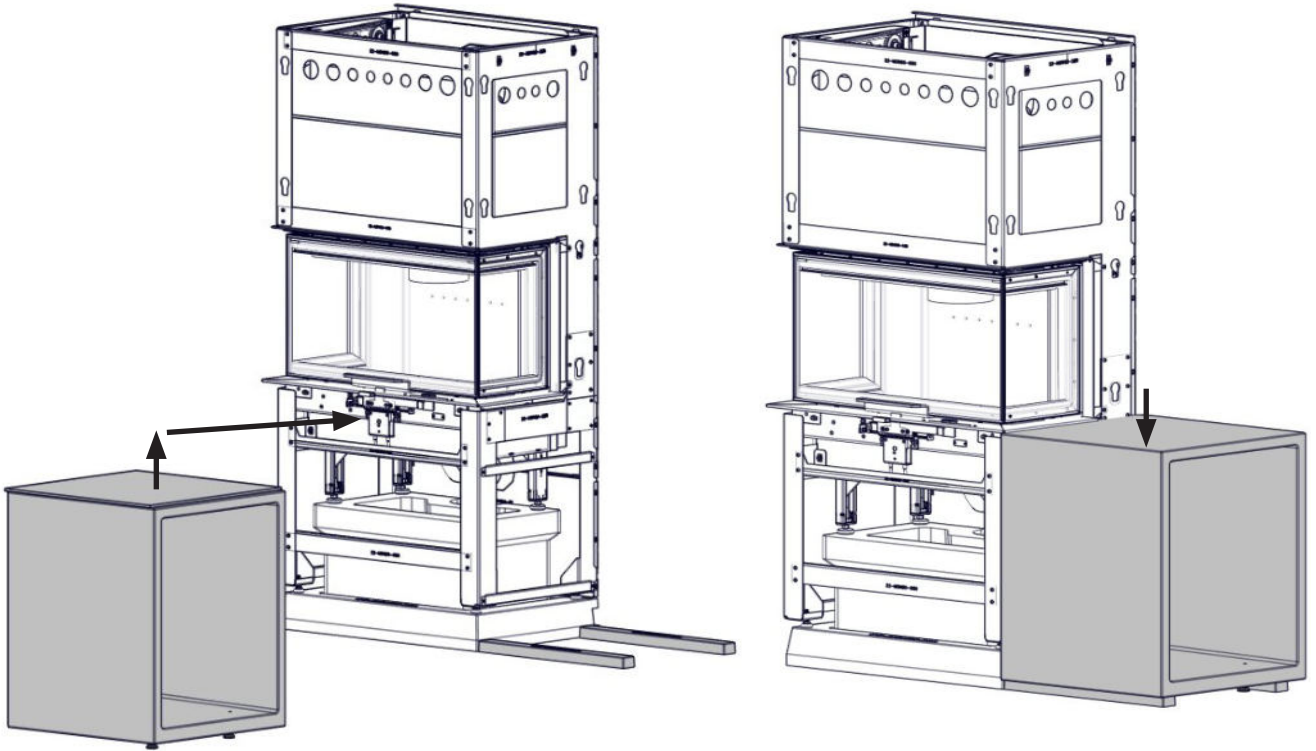
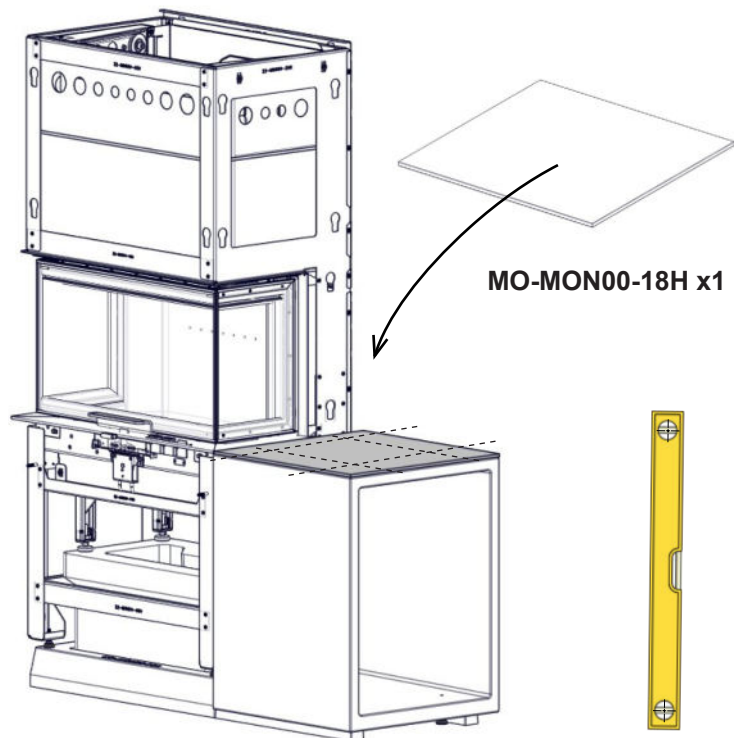
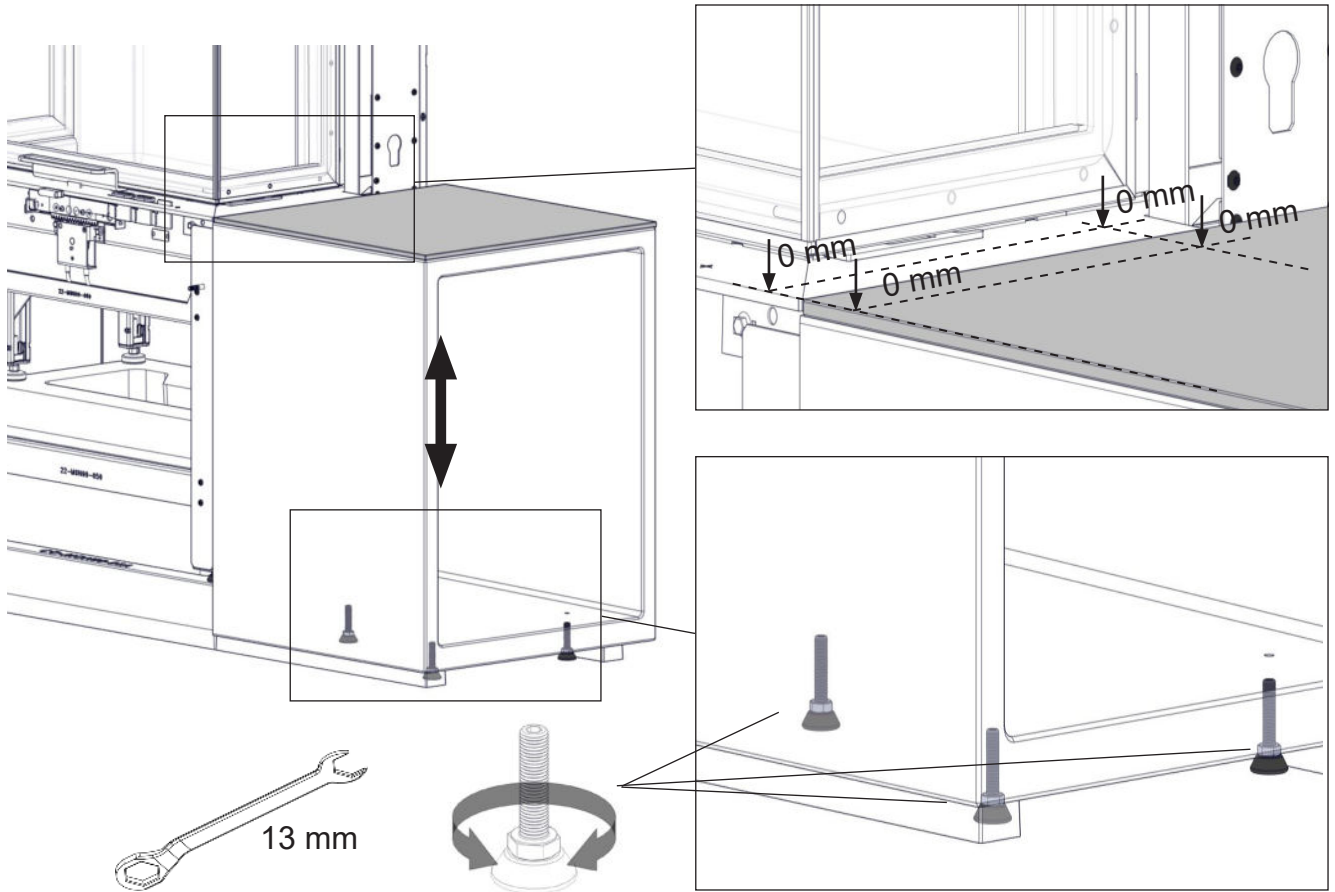


FIG 27

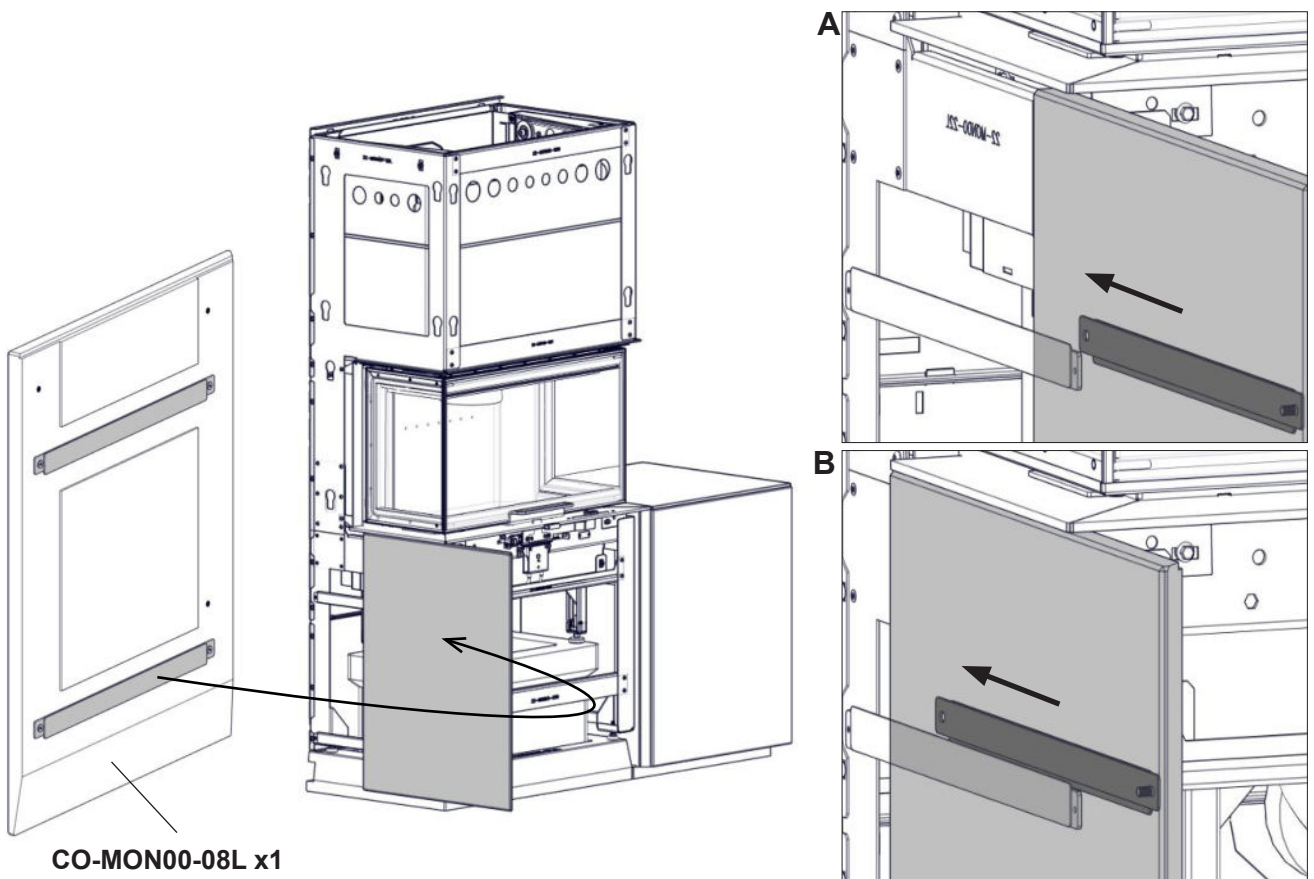
Monaco High Base + wood shelf



**FIG 27a** Monaco High Base + wood shelf

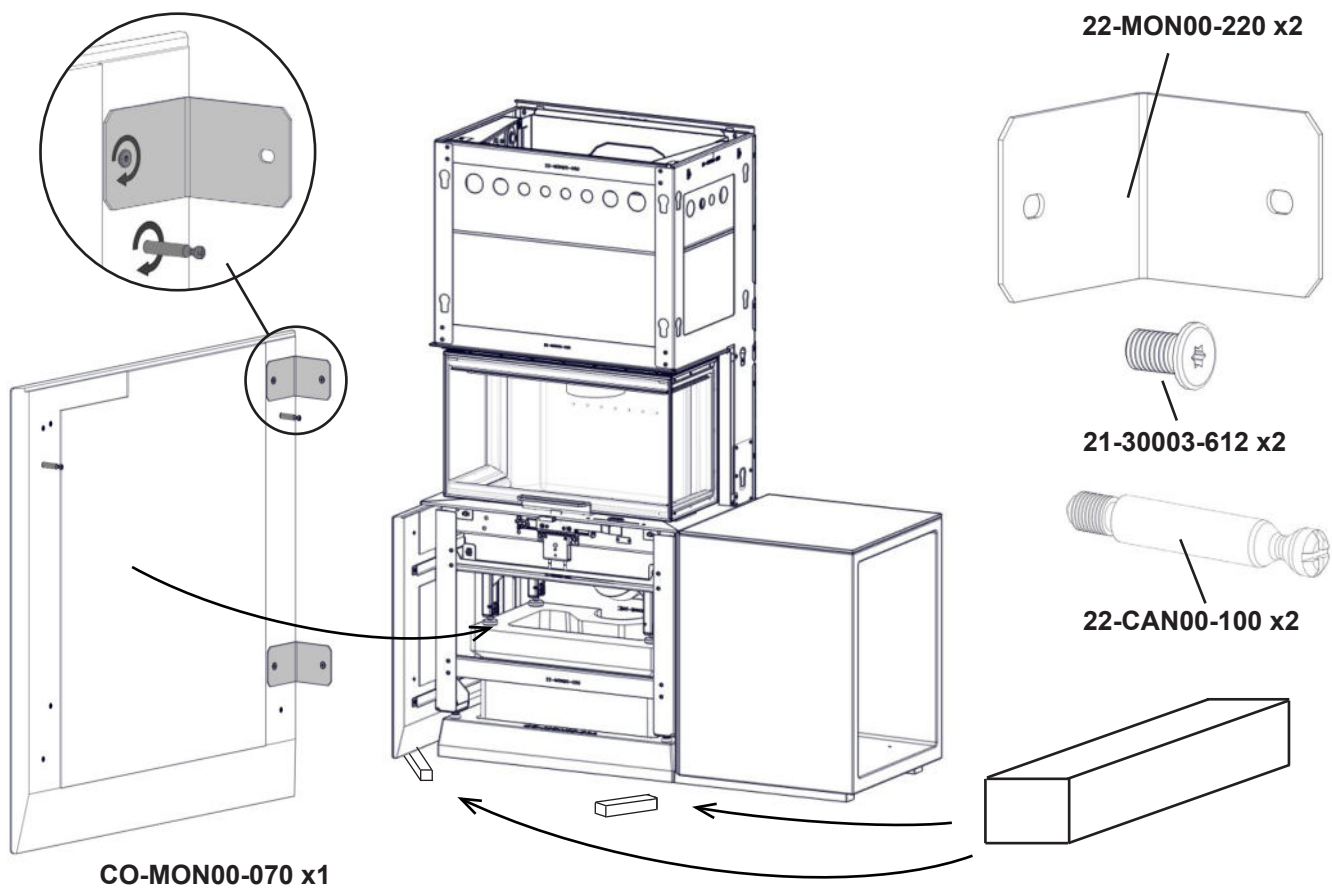


**FIG 28** Monaco High Base + wood shelf

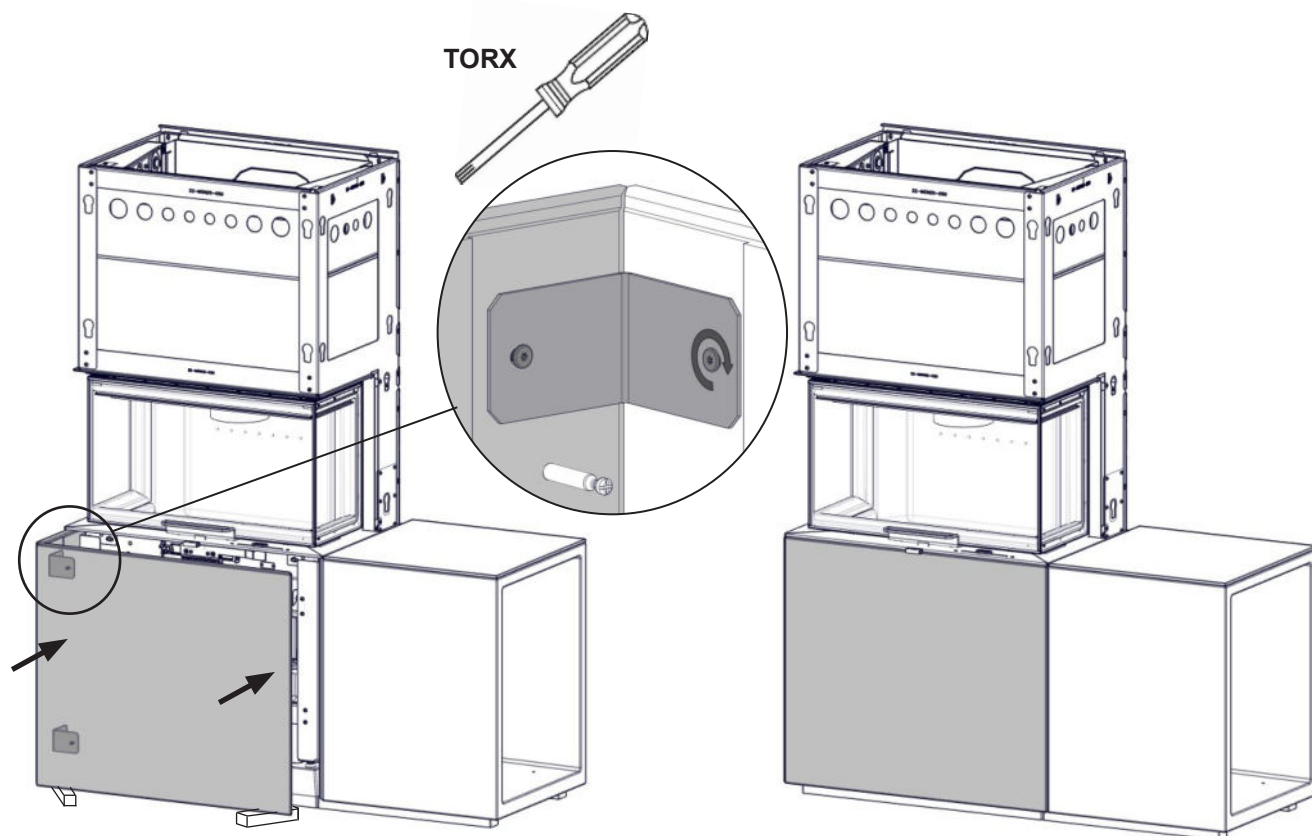




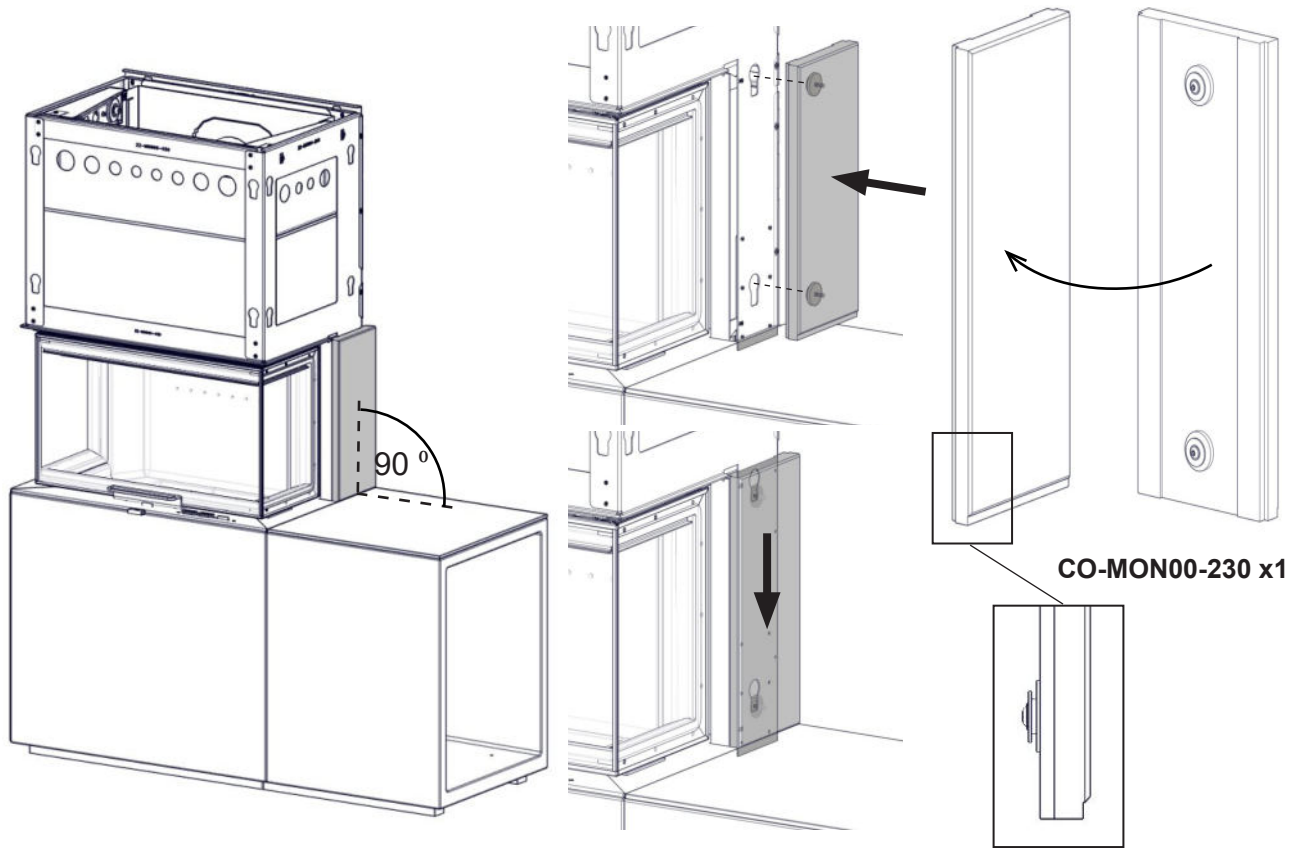
**FIG 29 Monaco High Base + wood shelf**



**FIG 30 Monaco High Base + wood shelf**



**FIG 31 Monaco High Base + wood shelf**



**FIG 32 Monaco High Base + wood shelf**

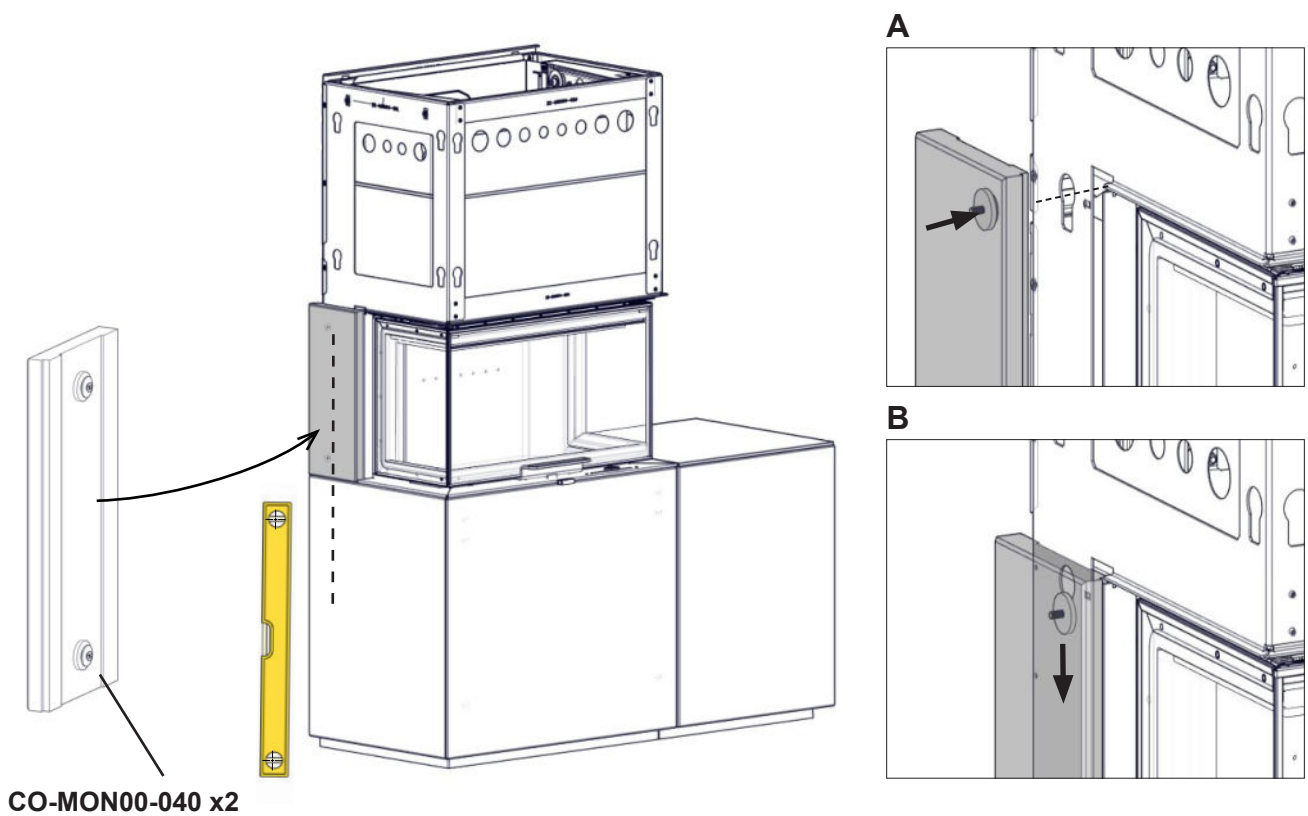


FIG 33

Monaco High Base + wood shelf

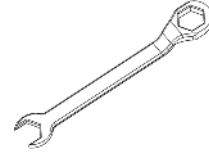
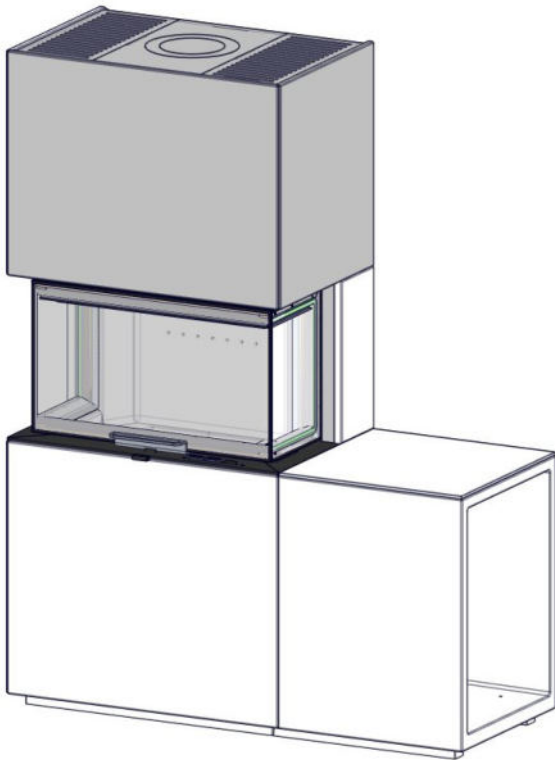
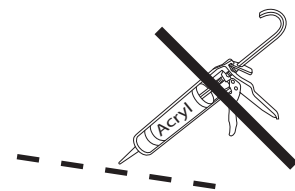
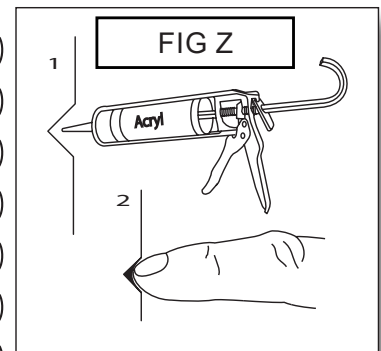
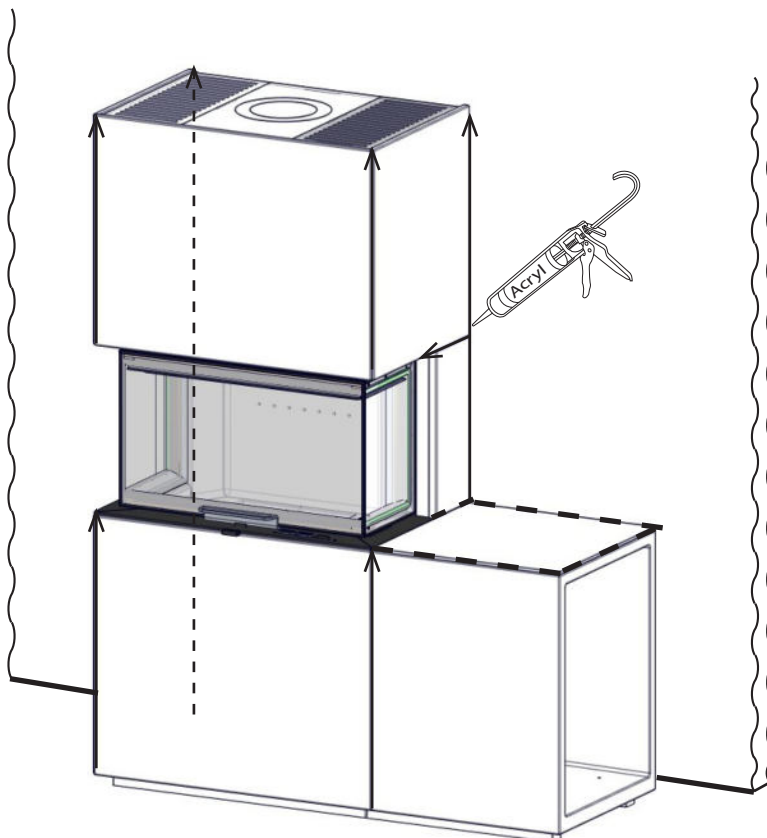
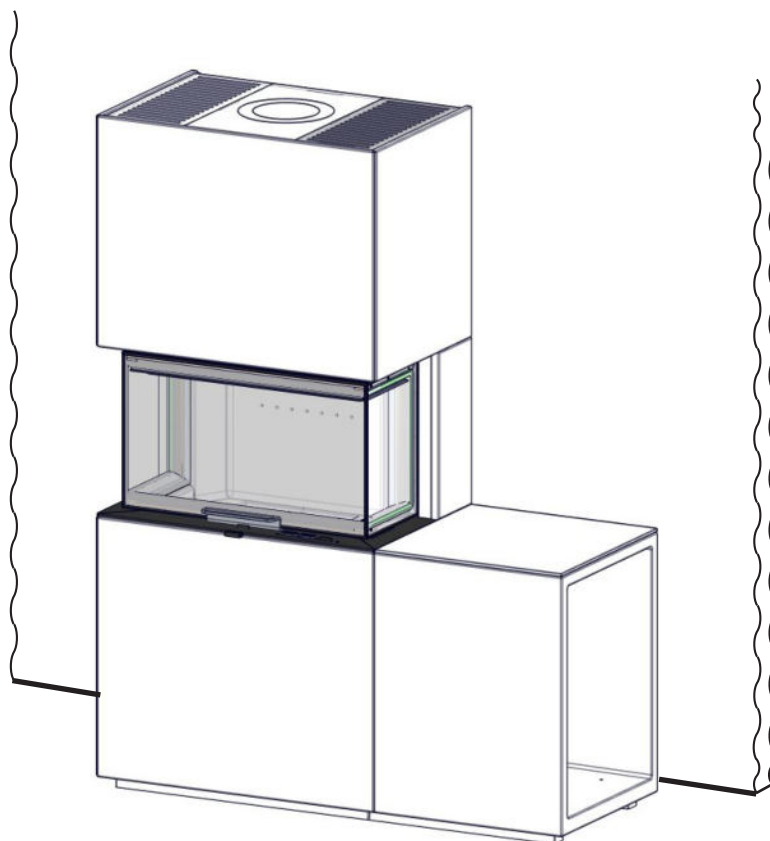


FIG 20-22

FIG 34

Monaco High Base with wood shelf





**NO: Viktig! For å sikre nødvendig konveksjonsluft, kan kun originale gulv plater fra Nordpeis benyttes.**



**GB: Attention! In order to secure required convection opening, only original Nordpeis Floor plates should be used.**



**SE: Obs! För att säkerställa erforderlig konvektionsöppning ska endast Nordpeis originalgolvplattor användas.**



**FI: Huom! Käytä vain alkuperäisiä Nordpeis-lattialevyjä vaaditun konvektioaukon (ilmankierron) varmistamiseksi.**



**DE: Achtung! Um die erforderliche Konvektionsöffnung sicherzustellen, dürfen nur Original-Brandschutzplatten von Nordpeis verwendet werden.**



**FR: Attention! Afin de garantir l'ouverture de convection requise, seules des plaques de sol Nordpeis d'origine doivent être utilisées.**

# Nordpeis AS

Gjellebekkstubben 11  
3420 Lierskogen, Norway  
Monaco-CPR-2016/03/14



EN 13240:2001 / A2:2004 / AC:2007

## Monaco Low / High

Heating of living accomodation / Kamin zum Heizen mit festen Brennstoffen

<b>Fire safety:</b>	<b>Feuersicherheit :</b>	
Reaction to fire:	Brandverhalten:	A1 WT
<b>Distance to combustible:</b>	<b>Abstand zu brennbaren Materialien:</b>	
Behind :	Hinten :	0 mm
Beside :	Seitlich :	750mm
<b>Emission of combustion</b>	<b>Emissionwerte:</b>	CO: 0,08% vol
		NOx: 96mg/m <sup>3</sup>
		OGC: 69mg/m <sup>3</sup>
		PM: 23mg/m <sup>3</sup>
<b>Surface temperature:</b>	<b>Oberflächentemperatur:</b>	Pass / Bestanden
<b>Machanical resistance:</b>	<b>Mechanischer Widerstand:</b>	Pass / Bestanden
<b>Cleanability:</b>	<b>Reinigungsfähigkeit:</b>	Pass / Bestanden
<b>Thermal Output</b>	<b>Nennwärmeleistung - NWL</b>	8,0kW
<b>Energy efficiency:</b>	<b>Wirkungsgrad:</b>	80%
<b>Flue gas temperature:</b>	<b>Abgastemperatur:</b>	278 °C
<b>Fuel types:</b>	<b>Brennstoff:</b>	Wood logs / Scheitholz

Intermittent burning / Zeitbrandfeuerstätte  
Read and follow the manual / Lesen und befolgen Sie die Bedienungsanleitung  
Double allocation is acceptable / Mehrfachbelegung des Schornsteins ist zulässig

<b>Complies with / Entspricht folgenden Standards:</b>	<b>Test report / Prüfbericht Nr :</b>
Art 15a B-VG; LRV of Switzerland	RRF - 40 16 4231
BImSchV 1, 2; NS 3058/59	300-ELAB-2192-NS
BStV City of Munich, Regensburg,	
FBStVO of Aachen, Dusseldorf	<b>SN:</b>





 Nordpeis

Nordpeis AS, Gjellebekkstubben 11, N-3420 LIERSKOGEN, Norway  
[www.nordpeis.no](http://www.nordpeis.no)





# schornsteinmarkt®

Die ganze Welt des Feuers



## Schornsteine

- Schornsteinbausätze
- Schornsteinverlängerungen
- Wanddurchführungen

... und vieles mehr!



## Kamine

- Kaminöfen
- Pelletöfen
- Holzherde

... und vieles mehr!



## Garten

- Gartenkamine
- Holzbacköfen
- Feuerschalen

... und vieles mehr!



## Themenwelten

- Sonderanfertigungen
- Pflege & Reinigung
- Holzbearbeitung

... und vieles mehr!



## % Sale

Stark reduziert:  
Markenprodukte  
im Sale-Bereich

... und vieles mehr!

[www.schornsteinmarkt.de](http://www.schornsteinmarkt.de)



# RAUCHZEICHEN

Expertenmagazin für Feuerungstechnik

Im Expertenmagazin berichten wir praxisnah und objektiv über Kamin- und Ofentechnik, Schornsteinbau, Entwicklungen der Branche, Produktneuerungen und geben wertvolle Tipps und Anleitungen zum selber machen.

[www.schornsteinmarkt.de/rauchzeichen](http://www.schornsteinmarkt.de/rauchzeichen)