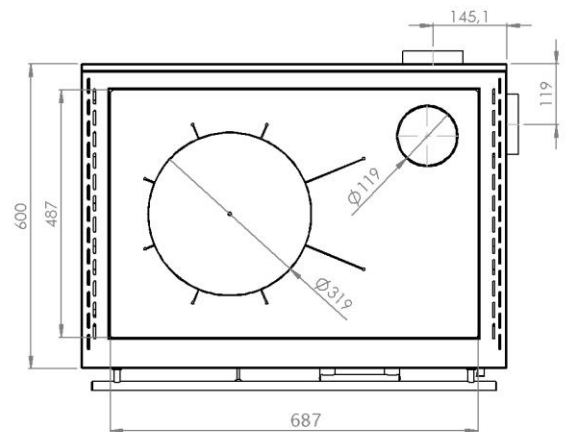


ZERTIFIZIERUNGEN



ÖKO FEUERUNG



TECHNISCHE DATEN NENNLEISTUNG			MAßE		
Leistung	7	kW	Maße Feuertür B/H	194 x 258	mm
Wirkungsgrad	81	%	Feuerraummaße B/H/T	205/300/400	mm
Brennstoffverbrauch	2	Kg/h	Bratrohr B/H/T	310/265/420	mm
Abgastemperatur	210	°C	Maße Herdplatte H/T/D	687/487/6	mm
Empfohlener Kaminzug	11	Pa	Kaminanschluss	Ø120	mm
CO-Ausstoß (13% O <sub>2</sub> )	0,09	%	Höhe	850-910	mm
Staub (13% di O <sub>2</sub> )	24	mg/Nm <sup>3</sup>	Gewicht	185	kg

Die enthaltenen Daten wurden im Februar 2016 aktualisiert. Tyrola ist für eventuelle Druckfehler nicht verantwortlich. Alle Abbildungen dienen rein als Gestaltungsbeispiele und zu Werbezwecken. Greithwald Herde Srl arbeitet stets an der Verbesserung seiner Produkte und behält sich das Recht vor, jederzeit ohne Vorankündigung technische und optische Veränderungen vorzunehmen.