



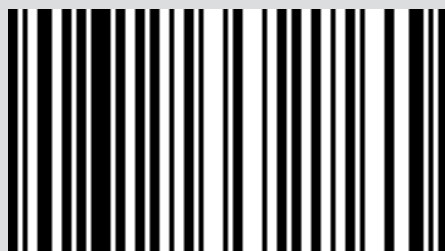
HERMETISCHER PELLETOFEN

**EGO Air-2016 UP!**  
**EGO Comfort Air-2016 UP!**  
**STAR Air-2016 UP!**  
**STAR Comfort Air-2016 UP!**

**TEIL 2 - BETRIEB UND REINIGUNG**

Übersetzung der Originalanleitung

**MCZ**



8901717000

## **INHALTSVERZEICHNIS**

<b>INHALTSVERZEICHNIS</b> .....	<b>II</b>
<b>10-ERSTMALIGES ANZÜNDEN</b> .....	<b>3</b>
<b>11-FERNBEDIENUNG MAX</b> .....	<b>4</b>
<b>12-NOT-BEDIENTAFEL</b> .....	<b>11</b>
<b>13-FUNKTIONSWEISE</b> .....	<b>13</b>
<b>14-SICHERHEITSVORRICHTUNGEN</b> .....	<b>16</b>
<b>15-ALARME</b> .....	<b>17</b>
<b>16 - EMPFEHLUNGEN FÜR EINE SICHERE VERWENDUNG</b> .....	<b>24</b>
<b>17-REINIGUNGEN</b> .....	<b>25</b>
<b>18-STÖRUNGEN/URSACHEN/LÖSUNGEN</b> .....	<b>33</b>
<b>19-PLATINE FÜR AIR-KAMINÖFEN</b> .....	<b>36</b>
<b>20-PLATINE FÜR COMFORT AIR-KAMINÖFEN MIT ZWEI VENTILATOREN</b> .....	<b>37</b>

# 10-ERSTMALIGES ANZÜNDEN

## HINWEISE FÜR DIE ERSTE INBETRIEBSETZUNG

### ALLGEMEINE HINWEISE

Alle brennbaren Bauteile aus der Brennschale und von der Glasscheibe entfernen (Handbuch, verschiedene Aufkleber und eventuell vorhandenes Styropor).

**Kontrollieren, ob die Brennschale richtig eingesetzt ist und gut auf der Basis aufliegt.**



*Es kann sein, dass das Anzünden nicht gleich beim ersten Versuch gelingt, da die Förderschnecke leer ist, und nicht immer rechtzeitig die Brennschale mit der für die normale Entwicklung der Flamme erforderlichen Menge Pellets beschenken kann.*



***DEN ALARMZUSTAND WEGEN MANGELNDER ZÜNDUNG BESEITIGEN, DAFÜR DEN WAHLSCHALTER „D“ AUF DER NOT-BEDIENTAFEL UMGEFÄHR 20 SEKUNDEN LANG AUF „OFF“ UND ANSCHLIESSEND WIEDER AUF „REMOTE“ STELLEN. IN DER BRENNSCHALE VERBLIEBENE PELLETS ENTFERNEN UND DIE ZÜNDUNG WIEDERHOLEN. (SIEHE ABSCHNITT “SICHERHEITSVORRICHTUNGEN/ALARME”)***

Wenn nach wiederholten Fehlzündungen trotz normaler Pellet-Zuführung keine Flamme erscheint, prüfen, ob die Brennschale richtig eingesetzt ist, denn sie muss **vollkommen bündig aufliegen**. Wenn bei dieser Kontrolle nichts Ungewöhnliches festgestellt werden, könnte es sich um ein Problem an den Bauteilen des Geräts handeln, oder die Installation wurde nicht fachgerecht durchgeführt.



***DIE PELLETS AUS DER BRENNSCHALE ENTFERNEN UND DIE HILFE EINES AUTORISIERTEN TECHNIKERS ANFORDERN.***



*Den Ofen während der ersten Zündung möglichst nicht berühren, da der Lack in dieser Phase aushärtet. Bei Berührung des Lacks könnte die Stahloberfläche sichtbar werden.*

Falls erforderlich, den Lack mit einer Sprühdose in der passenden Farbe auffrischen. (Siehe “Zubehör für Pellet-Kaminöfen”)



***Während der ersten Zündung sollte für ausreichend Belüftung im Raum gesorgt werden, da etwas Rauch und Lackgeruch aus dem Ofen austreten wird.***

Sich nicht in der Nähe des Ofens aufhalten und, wie bereits gesagt, den Raum belüften. Nach etwa einer Stunde Betriebszeit werden Rauch und Lackgeruch verfliegen. Es wird darauf aufmerksam gemacht, dass weder der Rauch noch der Lackgeruch für die Gesundheit schädlich sind.

Der Ofen wird sich während der Inbetriebsetzung und der Abkühlung ausdehnen und zusammenziehen, sodass möglicherweise leichtes Knistern zu hören ist.

Da die tragenden Teile des Geräts aus Walzstahl bestehen, ist diese Erscheinung absolut normal und darf nicht als Mangel angesehen werden.

Es ist besonders wichtig, dass der Ofen nicht sofort überhitzt, sondern schrittweise auf Temperatur gebracht wird, daher sollte er anfangs mit niedrigen Heizleistungen betrieben werden.

Dadurch können Schäden an den Keramik- bzw. Serpentinkecheln, an den Schweißnähten und an der Stahlkonstruktion vermieden werden.



***VERSUCHEN SIE NICHT, SOFORT DIE HÖCHSTWÄRMELEISTUNGEN ZU ERZIELEN!***

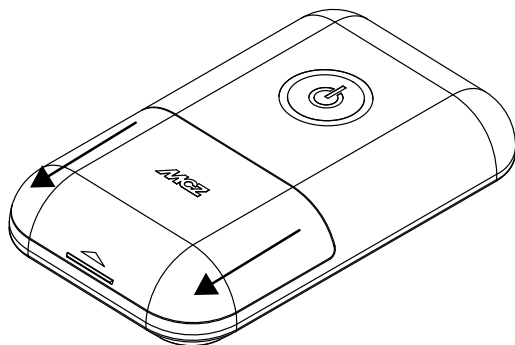
## 11-FERNBEDIENUNG MAX

### ALLGEMEINE MERKMALE DER LCD-FERNBEDIENUNG

Die Fernbedienung arbeitet mit einer Übertragungsfrequenz von 434,5 MHz. In das Gerät sind 3 AAA Batterien wie folgt einzusetzen:  
Den Deckel des Batteriefachs entfernen, ihn dafür in Pfeilrichtung nach unten schieben.

Die Batterien einsetzen, dabei die richtige Polung beachten (+ und -).

Den Deckel des Batteriefachs schließen.



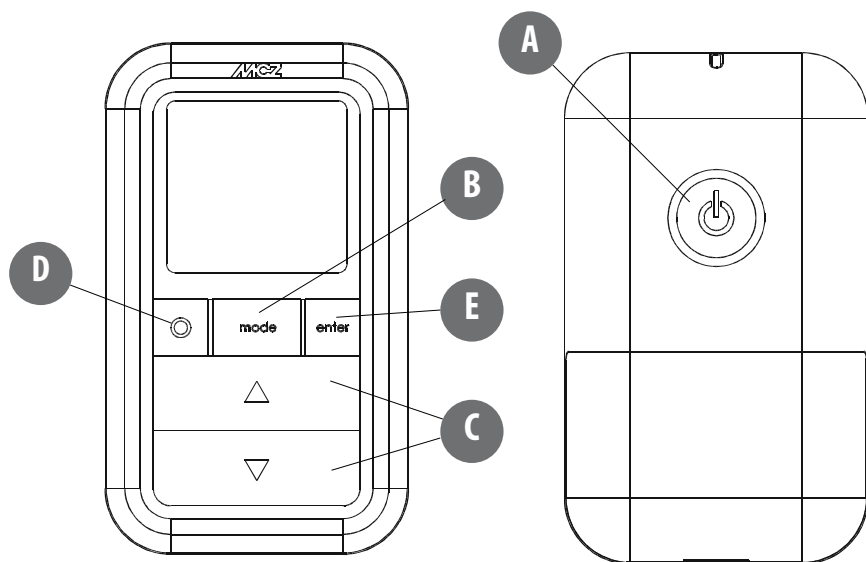
Beim Einschalten der Fernbedienung wird automatisch die Einstellung der Uhrzeit aufgerufen.

Die Fernbedienung zeigt über ein entsprechendes Symbol auf dem Display an, wenn die Batterien fast aufgebraucht sind. Wenn das Symbol der leeren Batterie erscheint, sind die Batterien fast aufgebraucht und die Fernbedienung wird wenig später ausgeschaltet.

**Die verbrauchten Batterien enthalten umweltschädliche Stoffe, daher müssen sie in entsprechenden Behältern getrennt entsorgt werden.**

### GESTALTUNG

In der Anleitung wird oft auf die abgebildeten Tasten verwiesen. Der Einfachheit halber sollte sie stets griffbereit gehalten werden.



# 11-FERNBEDIENUNG MAX

## FUNKTIONSWEISE DER FERNBEDIENUNG

### Allgemeine Funktionen

Zum Ein- bzw. Ausschalten des Geräts Taste **A1** s lang drücken. Mit der Taste **C** können Änderungen ausgeführt werden. Taste **E** dient zum Bestätigen der Änderungen. Mit der Taste **B** wird die Betriebsmodalität des Gerätes ausgewählt. Mit der Taste **D** kann durch die Einstellungen des GEBLÄSES und von SLEEP gesurft werden. Unabhängig von dem vorliegenden Zustand kann durch das kurze Drücken der Taste **A** (oder indem das Bedienfeld 7 s über einen längeren Zeitraum hinweg nicht benutzt wird) zur Grundanzeige zurückgekehrt werden.

### ANFÄNGLICHE EINSTELLUNGEN

#### Einstellung Uhrzeit

Egal ob die Fernbedienung ein- oder ausgeschaltet ist, wird, wenn die Tasten **B+E** gleichzeitig 3 s lange gedrückt werden, die Einstellung von Uhrzeit/Tag aufgerufen. Die Stundenzahlen beginnen zu blinken und können mit der Taste **C** modifiziert werden. Durch das Drücken der Taste **E** werden die Änderungen bestätigt. Nun beginnt die Anzeige der Minuten zu blinken.

Nach derselben Methode zum Ändern/Bestätigen gelangen Sie dann zur Einstellung der Darstellungsweise der Uhrzeit (12h oder 24h).

Zuletzt beginnt der Tag zu blinken. Wird auch dieser Wert bestätigt, werden die Einstellungen verlassen.

HINWEIS: Bei jedem Wiedereinlegen der Batterien in die Fernbedienung wird die Uhrzeit zurückgesetzt und die Einstellung der Uhrzeit wird automatisch aufgerufen.

#### EINSTELLUNG °C - °F

Die Einheit der Temperatur kann nur bei ausgeschaltetem Gerät von Celsius in Fahrenheit und umgekehrt geändert werden, indem Taste **B** 5 s gedrückt wird.

### EINSTELLUNG DER BETRIEBSART

Bei eingeschalteter Fernbedienung kann mit Taste **B** eine der folgenden 4 Betriebsarten des Geräts eingestellt werden. Die Abbildungen 1-2-3-4 zeigen die 4 Grundanzeigen von: Betriebsart Manuell, Automatik, Timer und Eco.

#### Betriebsart MANUELL (Anzeige MAN)

In dieser Modalität kann manuell die Flammenleistung eingestellt werden (5 Stufen - zum Ändern direkt auf die Taste C einwirken).

#### Abbildung 1

#### Betriebsart AUTOMATIK (Anzeige AUTO)

In dieser Betriebsart kann die gewünschte Raumtemperatur eingestellt werden. Das Gerät regelt dann automatisch die Flammleistung, um diese Temperatur zu erreichen. **ABBILDUNG 2**

Ist ein Ventilator auf Betriebsart AUTO eingestellt, so ist seine Geschwindigkeit von der Betriebsleistung des Ofens abhängig:

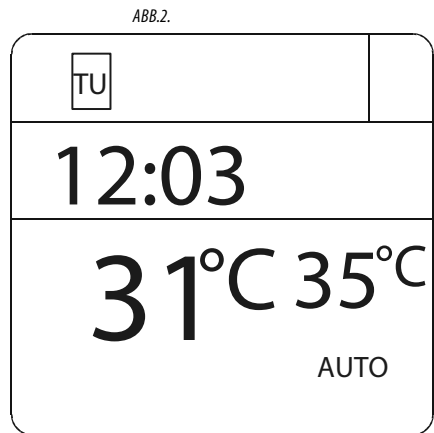
Bei Leistungsstufe 1: V=1

Bei Leistungsstufe 2: V=2

Bei Leistungsstufe 3: V=3

Bei Leistungsstufe 4: V=3

Bei Leistungsstufe 5: V=3



## 11-FERNBEDIENUNG MAX

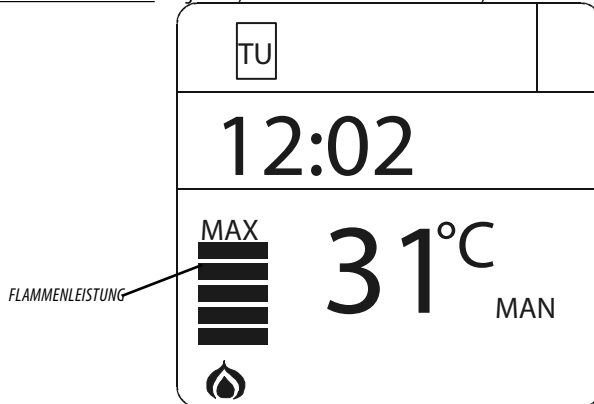
### MANUELLE LEISTUNGSFUNKTION

Diese Funktion ermöglicht die Einstellung der Flammenleistung von min. 1 bis max. 5. Die Leistungsstufen entsprechen unterschiedlichen Brennstoffverbrauchswerten: Bei Einstellung von 5 wird der Raum in geringerer Zeit aufgeheizt, bei Einstellung von 1 kann die Raumtemperatur für eine längere Zeitspanne konstant gehalten werden. Set Flamme geht automatisch auf das Minimum über, wenn der eingestellte Temperaturwert erreicht ist.

Wenn die Balken alle ganz voll sind, steht der Ofen auf Flammenleistungsstufe 5.

Wenn nur ein Balken voll ist, steht der Ofen auf Flammenleistungsstufe 1.

Ist die Belüftung auf die Betriebsart MANUELL eingestellt, so wird eine Funktion aktiviert, die die maximale Leistung des Ofens auf



Grundlage der Belüftung begrenzt.

COMFORT AIR (2 VENTILATOREN): höchste Leistungsstufe = Summe der Belüftungsniveaus

AIR: höchste Leistungsstufe = 2 Mal die Summe der Belüftungsniveaus

Auch wenn die Leistungsbegrenzung aktiviert ist, berücksichtigt die Anzeige auf der Fernbedienung die Leistungsbeschränkung auf Grundlage der Belüftung nicht.

## 11-FERNBEDIENUNG MAX

### Betriebsart TIMER (Anzeige TIMER):

In dieser Betriebsart kann das Gerät anhand von 6 einstellbaren Zeitintervallen (P1 – P6) automatisch ein- und ausgeschaltet werden. In jedem Zeitintervall können eingestellt werden:

- Einschaltzeit
- Ausschaltzeit
- Für das Intervall gewünschte Raumtemperatur
- Wochentage, an denen das Zeitintervall aktiv ist

Wenn der Ofen eingeschaltet wird (manuell mit Taste **A** oder automatisch mit einer Uhrzeit) wird das Gerät mit dem oben beschriebenen Automatikmodus betrieben. Wenn ein Zeitintervall aktiv ist, erscheint es automatisch (P1 in **Abbildung 3**) und die gewünschte Temperatur wird in dem Zeitintervall auf den eingestellten Wert geändert. Dieser Wert kann jedoch stets nach Belieben und in Echtzeit vom Benutzer geändert werden.

Weitere Anweisungen zur Einstellung der Zeitintervalle im Abschnitt „Timer-Einstellungen“.

ABB.3

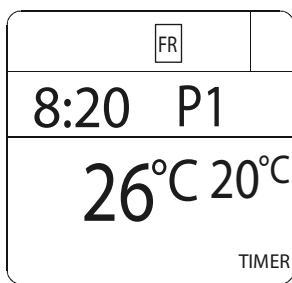


ABB.4

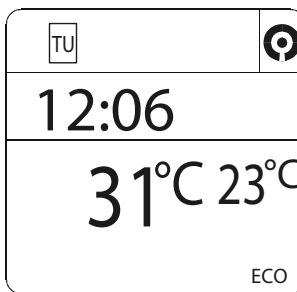


ABB.5



### Betriebsart ECO (Anzeige ECO):

Diese Betriebsart wird bei eingeschalteter Fernbedienung aktiviert/deaktiviert, indem Taste **B** 5 s lang gedrückt wird.

Die Betriebsart ECO ist eine Automatik-Betriebsart mit dem einzigen Unterschied, dass sich das Gerät, wenn die eingestellte Temperatur erreicht wird und immer noch **gegeben ist während der darauf folgenden 20 Minuten** (trotz der Flammregelung) abschaltet und im Stand-by bleibt, bis die Raumtemperatur **2 Grad unter** die gewünschte Temperatur sinkt (jedoch mindestens 5 Minuten nach der letzten Abschaltung). Daraufhin wird das Gerät erneut eingeschaltet. **Abbildung 4**

Wenn der Raum nicht ausreichend wärmegeämmt ist, erlaubt die Flammregelung nicht, dass die eingestellte Temperatur 20 Minuten lang erhalten bleibt, und folglich wird das Gerät nicht abgeschaltet.

**ZUR BEACHTUNG: Wir empfehlen, ECO nur bei gut wärmegeämten Räumen zu benutzen, um sehr häufiges Ein- und Ausschalten des Geräts zu vermeiden.**

Die Fernbedienung bleibt auch in der Zeit eingeschaltet, in der das Gerät wegen der ECO-Funktion ausgeschaltet ist, um anzuzeigen, dass diese Abschaltung nur vorübergehend ist. Natürlich wird, wenn das Gerät mit der Taste A ausgeschaltet wird, auch die Betriebsart ECO beendet und das Gerät bleibt ausgeschaltet.

Auch in der Betriebsart ECO können bis zu 6 Zeitintervalle zum automatischen Ein-/Ausschalten (E1 – E6) aktiviert werden, die von denen der Betriebsart TIMER (P1 – P6) unabhängig sind. Wenn sie aktiviert wurden, erscheint die Anzeige TIMER-ECO (**Abbildung 5**), die auch bei ausgeschalteter Fernbedienung im Display angezeigt bleibt.

Weitere Anweisungen zur Einstellung der Zeitintervalle im Abschnitt „Timer-Einstellungen“.

**ZUR BEACHTUNG: Wenn die Fernbedienung durch TIMER ausgeschaltet wird, kann die ECO-Funktion sie nicht wieder einschalten, bis zum aktiven Eingreifen des Benutzers (Taste A) bzw. bis zum Einschalten des nächsten gültigen Zeitintervalls. Der kombinierte Gebrauch der Funktionen TIMER und ECO erfordert ein gutes Verständnis der Funktionslogik des Geräts.**

## 11-FERNBEDIENUNG MAX

### Raumbelüftung

In allen 4 oben beschriebenen Betriebsarten (Manuell, Automatik, Timer, Eco) kann die Raumbelüftung nach Belieben geregelt werden. Es ist ausreichend, wie folgt vorzugehen: über die Grundanzeige drückt man die Taste D und tritt in die Einstellung des **GFEBLÄSES (Abb.6) ein..** Nun kann mit Taste C (Pfeile) eine der 5 Stufen für die Belüftung eingestellt werden, unabhängig von der Flammstufe.

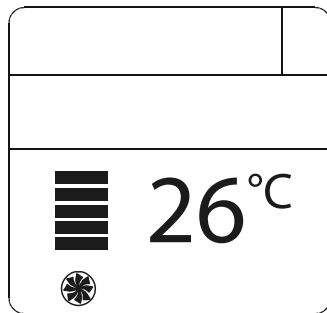
Es kann auch die Option „Auto“ gewählt werden, wobei die Drehzahl der Raumbelüftung automatisch an die Flammstufe gebunden wird. Überblick:

Flamme auf 1 > Lüftung auf 1, Flamme auf 3 > Lüftung auf 3; Flamme auf 5 > Lüftung immer noch auf 3 (um den automatischen Betrieb geräuschärmer zu machen).

Bei Geräten mit 2 Raumventilatoren (Comfort Air Modelle) kann mit Taste D gescrollt und die Drehzahl der einzelnen Ventilatoren eingestellt werden (erkennbar durch die 1 bzw. 2 über der Stufenanzeige).

**HINWEIS: Falls eine Ersatzfernbedienung erstanden wird muss, für die Änderung der Standardeinstellung wie folgt vorgegangen werden: bei eingeschalteter Fernbedienung gleichzeitig die Tasten D + E 10 s lang drücken (bis die blinkende Nummer erlischt). Mit Taste C die Zahl 1 oder 2 anwählen, je nachdem, welche Einstellung für das Gerät erforderlich ist, mit dem die Fernbedienung verknüpft werden soll, mit E bestätigen und beenden.**

**WICHTIG! Die korrekte Auswahl der Ventilatorenzahl kann für die vorschriftsmäßige Funktionsweise des Ofens von**



**entscheidender Bedeutung sein; Es wird daher empfohlen, die Einstellungen von einem autorisierten Techniker vornehmen zu lassen.**

**In der Tabelle das Verzeichnis der vorhandenen Ventilatoren:**

OFENMODELL	ANZAHL VENTILATOREN
EGO/STAR AIR 2016 UP	1
EGO/STAR COMFORT AIR 2016 UP	2



## 11-FERNBEDIENUNG MAX

### Funktion Sleep

Mit Sleep kann schnell eine Uhrzeit eingestellt werden, zu der das Gerät abschalten soll. Diese Funktion ist nur in Modalität MAN und AUTO verfügbar. Wie folgt einstellen: über die Einstellung der LEISTUNG (Druck auf die Taste **D** - siehe vorhergehenden Abschnitt) drückt man erneut die Taste **D** und gelangt zur Einstellung SLEEP.

Mit der Taste **C** wird die Uhrzeit der Abschaltung in Schritten von 10 Minuten eingestellt.

Durch Bestätigen mit **D** oder **E** kehrt man erneut zur Grundanzeige zurück, wo dennoch die Uhrzeit für das Ausschalten über Sleep erhalten bleibt (**Abbildung 7**).

Um die SLEEP-Funktion zu deaktivieren, genügt es, die Einstellung aufzurufen, die Uhrzeit soweit zu verringern, bis nur noch Striche angezeigt werden, und zu bestätigen.

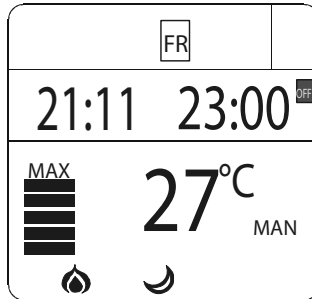


ABB.7

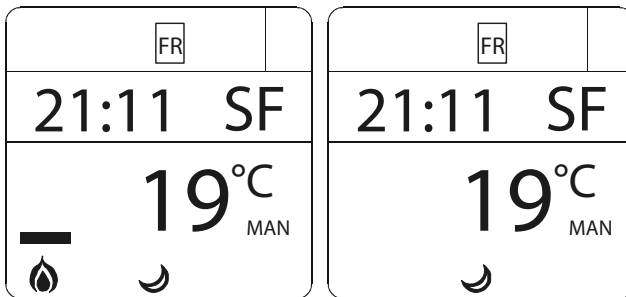
### FUNKTION NO AIR (SF)

Dank der Funktion **NOR AIR** kann der Ofen während der ganzen Nacht bei minimaler Leistung ohne Raumlüftung betrieben werden. Diese Funktion ist nur in der Modalität **AUTO** und **MAN** (verfügbar, nicht in Modalität **TIMER**). Sie wird auf folgende Weise eingestellt: Von der Einstellung der **LÜFTUNG** (Druck Taste D) aus wird erneut die Taste **D** betätigt; auf diese Weise erfolgt der Zugriff auf die Einstellung **SLEEP**.

Von der Anzeige der Striche "--" aus wird die Taste **C unten** gedrückt. Auf diese Weise wird die Funktion **NO AIR** aktiviert (es erscheint die Schrift **SF**). Durch Bestätigen mit **D** und **E** erfolgt die Rückkehr zur Grundanzeige, in der die Schrift **SF** und die Abbildung des Mondes sichtbar bleiben.

Nach Aktivierung der Funktion wird die Flammenleistung auf 1 gebracht und die Lüftung schaltet sich innerhalb von 10 Minuten aus.

Wenn diese Funktion aktiviert ist, hat die Betätigung der Tasten **C** keinerlei Auswirkung. Um die Funktion **NO AIR** zu deaktivieren, muss man auf die Einstellung **SLEEP** zugreifen, die Taste **C oben** drücken, damit die Striche "--" angezeigt werden, und mit den Tasten **D** oder **E** bestätigen.



## 11-FERNBEDIENUNG MAX

### TIMER-EINSTELLUNGEN

#### Anzeige der Zeitintervalle der TIMER-FUNKTION

Um in der Modalität TIMER auf die Anzeige der Zeitintervalle zuzugreifen ist es ausreichend, die Taste **D** 2 Sekunden lang zu drücken. Mit der Taste **C** können die 6 Zeitintervalle frei gescrollt und schnell alle gespeicherten Einstellungen überprüft werden (**Abbildung 8**). Durch Drücken der Taste **D** oder **A** erfolgt die Rückkehr zur Grundanzeige.

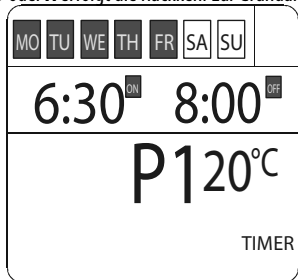


ABB.8

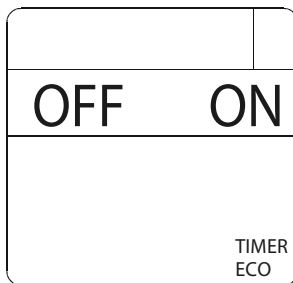


ABB.9

#### Bearbeiten der Zeitintervalle der TIMER-FUNKTION

Um ein Zeitintervall zu bearbeiten, ist dieses wie im vorigen Abschnitt beschrieben anzuzeigen und kurz die Taste **E** drücken. Der erste einstellbare Parameter, d. h. die Raumtemperatur, beginnt zu blinken. Die Taste **C** betätigen, um den Wert zu verändern und die Taste **E**, um zu bestätigen und den nächsten Parameter einzustellen. Die für ein Zeitintervall einstellbaren Parameter erscheinen in der Reihenfolge:

- Raumtemperatur. Einstellbar zwischen 5 °C und 35 °C. Unter 5 °C bzw. über 35 °C erscheinen 2 Striche „--“, werden diese bestätigt, wird das Programm deaktiviert (das somit das Gerät nicht einschaltet).
- Einschaltzeit. Die Einstellung erfolgt in Schritten von 10 min (von 00:00 bis 23:50).
- Ausschaltzeit. Die Einstellung erfolgt in Schritten von 10 min (von 00:10 bis 24:00).
- Wochentage, an denen das Programm aktiv ist. Montag (MO) beginnt zu blinken, und danach die anderen Wochentage. Mit Taste **C** kann der Tag aktiviert/deaktiviert werden. Die aktivierten Tage werden auf dunklem Grund angezeigt. Nachdem auch der Sonntag (SU) eingestellt wurde, wird durch Drücken von Taste **E** der Bearbeitungsmodus verlassen und es werden wieder die Zeitintervalle angezeigt.

Durch Drücken von Taste **D** kann der Zeitintervall-Bearbeitungsmodus jederzeit verlassen werden, wobei alle bis dahin mit Taste **E** bestätigten Änderungen gespeichert werden; es erfolgt die Rückkehr zur Anzeige der Zeitintervalle.

Wird hingegen Taste **A** gedrückt (oder indem das Bedienfeld 30 s lang unbenutzt bleibt), erfolgt die direkte Rückkehr zur Grundanzeige, wobei alle bis dahin mit Taste **E** bestätigten Änderungen gespeichert werden.

#### Aktivierung der Zeitintervalle von TIMER/ECO

In Modalität ECO können 6 personenspezifisch eingestellte Zeitintervalle für Aus-/Einschalten aktiviert werden (E1 – E6): Durch 2 Sekunden langes Drücken der Taste **D** erscheint die Funktion Aktivierung/Deaktivierung TIMER (**Abbildung 9**). Wenn die Option ON bestätigt wird, erfolgt der Eintritt in Anzeige/Änderung der 6 Zeitintervalle von TIMER-ECO mit denselben Modalitäten, die zuvor für den TIMER beschrieben wurden. Durch Bestätigen der Option OFF wird der TIMER deaktiviert und das Gerät geht wieder auf ECO-Betrieb über, ohne aktivierte Zeitintervalle.

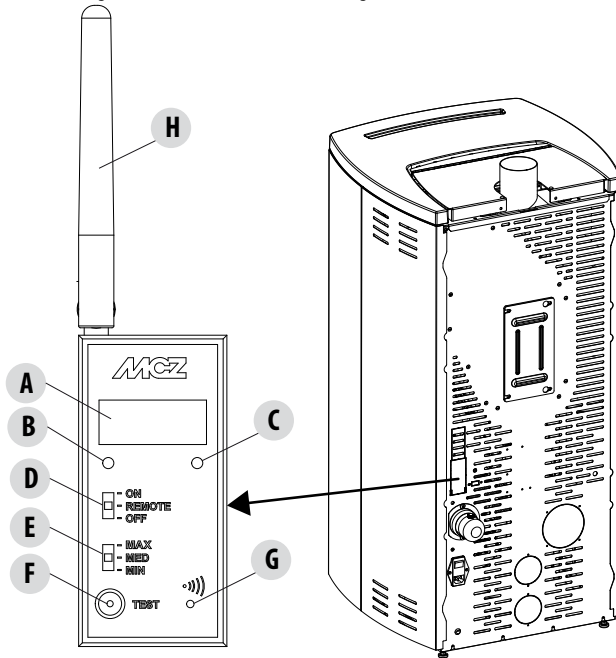
### SYNCHRONISIERUNG FERNBEDIENUNG

Bei der ersten Inbetriebnahme des Gerätes, könnte die Notwendigkeit bestehen, dass der Ofen die Fernbedienung erkennen muss. Dazu geht man wie folgt vor:

- Den Verbindungsstecker am Ofen anschließen und den Versorgungsschalter einschalten.
- Sicherstellen, dass der Wahlschalter D an der Not-Bedientafel in Position REMOTE ist.
- Wenn die erste Schrift auf dem Display der Not-Bedientafel erscheint, betätigt man die Unter-Putz-Taste G; dazu einen spitzen Gegenstand verwenden (Zahnstocher ...).
- Auf dem Display erscheinen 3 blinkende Linien „---“. Die Taste on/off an der Fernbedienung drücken, um das Lernen auszuführen. Die drei blinkenden Linien verschwinden vom Display und der Ofen lernt die neue Datenaustauschadresse der Fernbedienung. Das erfolgte Lernen wird auch durch eine akustische Signalisierung bestätigt.

## 12-NOT-BEDIENTAFEL

Auf der Rückseite des Ofens befindet sich die Not-Bedientafel. Diese Bedientafel dient zur Durchführung von Diagnosen etwaiger Funktionsstörungen und zur Steuerung des Ofens wenn die Fernbedienung nicht funktionieren sollte.



### LEGENDE

A - DISPLAY; zeigt eine Reihe von Informationen zum Gerät sowie gegebenenfalls den Kenncode einer Betriebsstörung an.

B - Led GRÜN zeigt an:

- AUSGESCHALTET = Ofen ausgeschaltet
- BLINKEND = Ofen in Zündphase
- FEST EINGESCHALTET = Ofen eingeschaltet

C - Led ROT zeigt an:

- AUSGESCHALTET = Ofen eingeschaltet
- LANGSAM BLINKEND = Gerät in Abschaltphase
- SCHNELL BLINKEND = Gerät in Alarmzustand (die ersten 10 Minuten lang zusammen mit einem Warnton)
- FEST EINGESCHALTET = Ofen ausgeschaltet

D - Drei-Positionen-Schalter für die Funktionen:

- OFF = Ofen ohne Fernbedienung manuell abgeschaltet
- FERNGESTEUERT = Ofen kann **nur** mit Fernbedienung bedient werden.
- ON = Gerät ohne Fernbedienung manuell eingeschaltet

E - Drei-Positionen-Schalter für die Wahl der Leistung

- MIN = Betrieb des Geräts mit MINIMAL-Leistung ohne Fernbedienung und mit Schalter 4 auf ON
- MED = Betrieb des Geräts mit MITTLERER Leistung ohne Fernbedienung und mit Schalter 4 auf ON
- MAX = Betrieb des Geräts mit MAXIMAL-Leistung ohne Fernbedienung und mit Schalter 4 auf ON

F - Taste für Diagnostikfunktionen bezüglich Betriebszustand des Ofens

G - Taste, um den Ofen mit einer neuen Fernbedienung in Verbindung zu bringen (durch den im Absatz "Synchronisierung Fernbedienung" beschriebenen Vorgang).

H - Empfangsantenne



**DAMIT DAS GERÄT MIT DER FERNBEDIENUNG FUNKTIONIERT, MUSS SCHALTER "D" AUF "REMOTE" GESTELLT SEIN.**

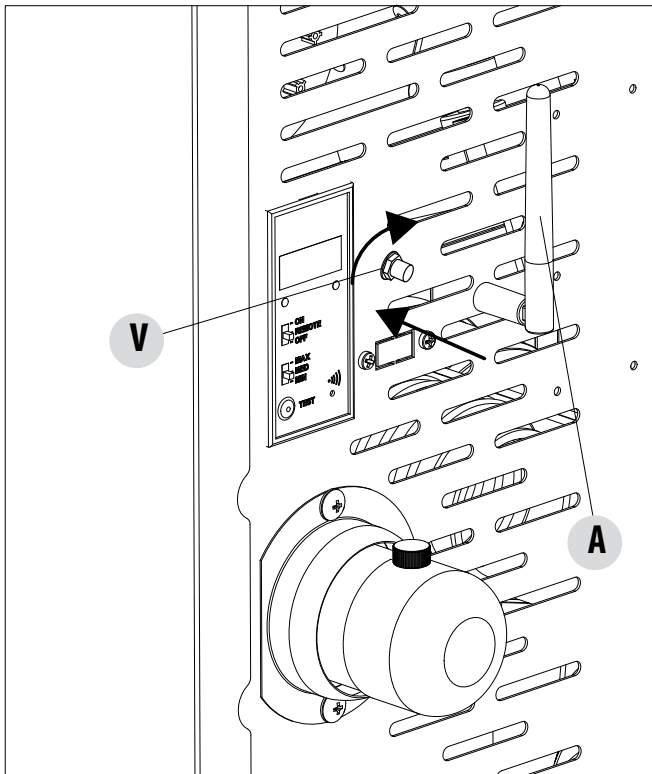
## 12-NOT-BEDIENTAFEL

### MONTAGE DER ANTENNE STEUERTAFEL

- Die Antenne „A“ aus dem Beutel nehmen, in dem die Anleitungen enthalten sind.
- Die Antenne „A“ im Uhrzeigersinn auf die Schraube „V“ nahe der Steuertafel schrauben, bis der bewegliche Teil in Richtung oben positioniert ist



**Achtung!** Die Antenne ohne Kraftanwendung bis zum Anschlag einschrauben, um Empfangsstörungen zu vermeiden.



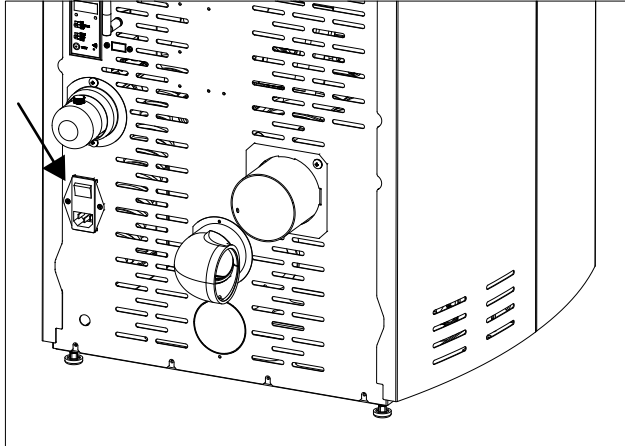
## 13-FUNKTIONSWEISE

### ELEKTRISCHER ANSCHLUSS

Das Versorgungskabel zuerst an der Rückseite des Ofens und dann an die Wandsteckdose anschließen.  
Der Hauptschalter an der Seite darf nur zum Einschalten des Ofens betätigt werden; ansonsten sollte er ausgeschaltet bleiben.



*Bei längerer Nichtbenutzung des Ofens empfiehlt es sich, das Versorgungskabel des Ofens zu trennen.*



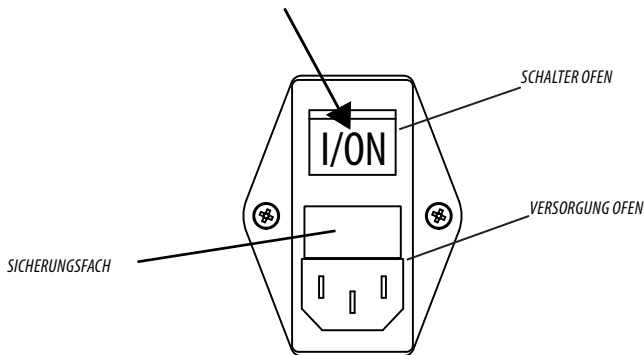
ELEKTRISCHER ANSCHLUSS DES OFENS.



*Das Kabel darf nie mit dem Rauchabzugsrohr oder irgend einem anderen Teil des Ofens in Berührung kommen.*

### VERSORGUNG DES OFENS

Nachdem das Versorgungskabel an der Rückseite des Ofens angeschlossen wurde, den Schalter auf **(I)** oder **ON** stellen.  
Nun wird der Ofen mit Strom versorgt.



Ebenfalls im Schalterblock, in der Nähe der Steckdose, befindet sich ein Fach für die Sicherungen. Zum Öffnen dieses Fachs einfach den Deckel anheben, dabei mit einem Schraubenzieher aus dem Inneren des Fachs der Steckdose nachhelfen. Im Inneren befinden sich zwei Sicherungen (3,15 A träge), die im Fall einer Störung der Versorgung des Kaminofens eventuell ausgetauscht werden müssen (Bsp.: die ON/OFF-Taste lässt sich nicht einschalten oder das Display der Bedientafel leuchtet nicht) - diese Tätigkeiten dürfen ausschließlich von dazu bevollmächtigten und qualifizierten Technikern durchgeführt werden.

## 13-FUNKTIONSWEISE

### Ein-/Ausschalten über Not-Bedientafel

Falls die Fernbedienung defekt ist oder die Batterien leer sind, kann das Gerät in provisorischem Betrieb mithilfe der hinteren Not-Bedientafel bedient werden.

In dieser Konfiguration kann das Gerät nur in Betriebsart Manuell arbeiten, mit der Möglichkeit zur Wahl einer von 3 Leistungsstufen.

- **EINSCHALTEN DES GERÄTS OHNE FERNBEDIENUNG**

Zum Einschalten des Ofens den Wahlschalter "D" in die Position ON stellen. Beim Einschalten erlischt die ROTE LED, die GRÜNE LED beginnt zu blinken, bis die Anfahrphase abgeschlossen ist; in Normalbetrieb leuchtet die GRÜNE LED konstant.

- **WAHL DER LEISTUNG OHNE FERNBEDIENUNG**

Es besteht die Möglichkeit, unter 3 Heizleistungen auszuwählen:

**MIN-MED-MAX** (Wahlschalter "E")

Die Leistung **MINIMUM** entspricht der 1 Leistung.

Die Leistung **MEDIUM** entspricht der 3 Leistung.

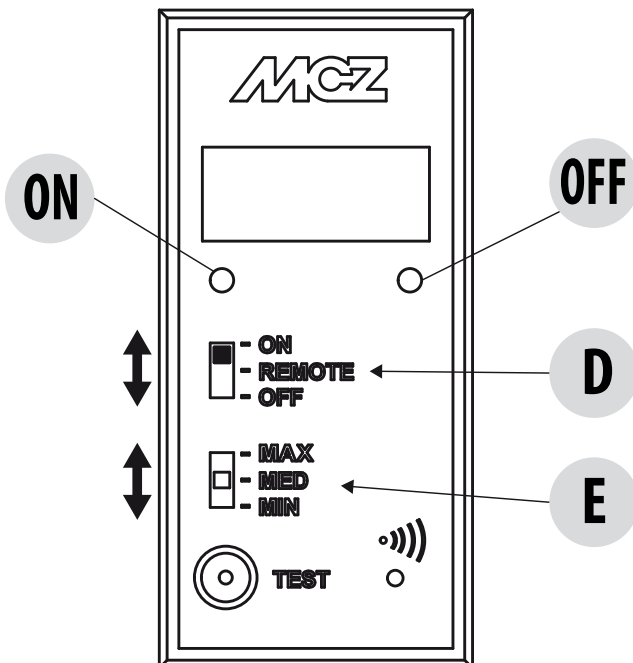
Die Leistung **MAXIMUM** entspricht der 5 Leistung.

- **AUSSCHALTEN DES GERÄTS OHNE FERNBEDIENUNG.**

Um den Ofen auszuschalten, den Wahlschalter "D" in Position "OFF" stellen.



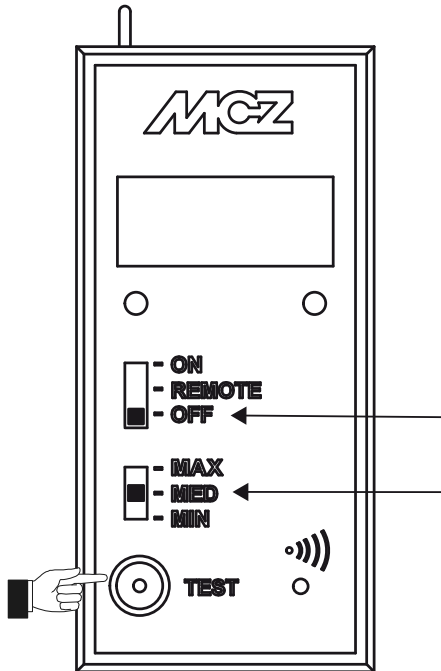
*Wenn die Fernbedienung wieder betriebsbereit ist, muss Schalter „D“ wieder auf „REMOTE“ gestellt werden, sonst ignoriert das Gerät die Signale der Fernbedienung.*



## 13-FUNKTIONSWEISE

### Funktion Schneckenladung

Mit dieser Funktion, die nur bei ausgeschaltetem Ofen aktiviert werden kann, können die Pellets in das Beschickungssystem (Förderschnecke) geladen werden; sie kann immer dann verwendet werden, wenn sich dieses durch Verbrauch der Pellets im Behälter leert (siehe Alarm A02). So können Fehlzündungen (Alarm A01) vermieden werden, die eben auf die Entleerung des Behälters zurückzuführen



sind.

Zum Aktivieren dieser Funktion muss folgendermaßen vorgegangen werden:

- Den ersten Wahlschalter auf **OFF** stellen.
- Den zweiten Wahlschalter auf **MED** stellen.
- Sicherstellen, dass am Display **OFF** angezeigt wird, da diese Funktion nur bei komplett abgekühltem (ausgeschaltetem) Ofen und auf **OFF** gestellten Wahlschalter aktiviert werden kann.
- **Dreimal hintereinander innerhalb von 2 Sekunden die Taste TEST drücken.**
- Am Display wird in zwei aufeinander folgenden Intervallen **“OnPit”** angezeigt.
- Sobald das Pellet in die Brennschale zu gelangen beginnt, erneut die Taste **TEST** drücken, um die Funktion **LADEN SCHNECKE** zu beenden, oder abwarten, bis der Vorgang von selbst zum Abschluss kommt (ungefähr 3 Minuten).
- Anschließend den Ofen wie gewohnt einschalten.

## 14-SICHERHEITSVORRICHTUNGEN

### SICHERHEITSEINRICHTUNGEN

Das Gerät ist mit folgenden Sicherheitsvorrichtungen ausgerüstet:

#### RAUCHGAS-TEMPERATURFÜHLER

Misst die Temperatur der Rauchgase und erteilt die Freigabe für den Betrieb oder schaltet das Gerät ab, wenn die Rauchgastemperatur unter den voreingestellten Wert sinkt.

#### TEMPERATURFÜHLER DES PELLET-BEHÄLTERS

Wenn die Temperatur den eingestellten Sicherheitswert überschreitet, wird der Betrieb des Geräts sofort abgeschaltet, und um es wieder zu starten, muss abgewartet werden, dass es abgekühlt ist.

#### ELEKTRISCHE SICHERHEIT

Das Gerät ist gegen starke Stromschwankungen durch eine Hauptsicherung geschützt, die sich an der Stromanschlussplatte an der Rückseite des Geräts befindet. Weitere Sicherungen zum Schutz der Elektronik befinden sich auf den einzelnen Platinen.

#### AUSFALL RAUCHGASGEBLÄSE

Wenn das Gebläse ausfällt, unterbricht die Elektronik unverzüglich die Pelletzufuhr und es wird ein Alarm angezeigt.

#### AUSFALL GETRIEBEMOTOR

Wenn der Getriebemotor stoppt, schaltet sich das Gerät aus und es wird der entsprechende Alarm ausgelöst.

#### VORÜBERGEHENDER STROMAUSFALL

Wenn es während des Betriebs zu einem Stromausfall kommt, geht das Gerät nach Rückkehr der Stromversorgung in den Abkühlzustand und schaltet sich dann automatisch wieder ein.

#### FEHLZÜNDUNG

Wenn sich in der Zündphase keine Flamme entwickelt, geht das Gerät in den Alarmzustand.



### ***DAS MANIPULIEREN DER SICHERHEITSVORRICHTUNGEN IST VERBOTEN***

Erst nach Beseitigung der Ursache, die zur Auslösung des Sicherheitssystems geführt hat, kann das Gerät wieder eingeschaltet und so der automatische Betrieb des Fühlers wiederhergestellt werden. Um zu verstehen, welche Störung vorliegt, ist in dieser Anleitung nachzuschlagen, in der die Vorgehensweise entsprechend der Alarmmeldung, die am Gerät angezeigt wird, erklärt ist.



## 15-ALARME

### ALARMELDUNGEN

Falls es zu einer Betriebsstörung kommt, tritt der Ofen in die Ausschaltphase wegen Alarm und informiert den Benutzer über den Typ der erfolgten Störung mit einem 3-stelligen Code, der auf der hinteren Notaus-Tafel angezeigt bleibt .

Der Alarm wird permanent durch den entsprechenden dreistelligen Code angezeigt, durch das Blinken einer roten Leuchte auf der Not-Bedientafel, sowie, für die ersten 10 Minuten des Alarms, durch einen periodischen Warnton. Um den Alarmzustand zu beenden und den normalen Betriebszustand des Ofens wiederherzustellen, sind die Anweisungen in den beiden folgenden Abschnitten zu beachten. Die folgende Tabelle enthält die Alarme, die am Gerät angezeigt werden können, zusammen mit dem Code, der auf der Not-Bedientafel erscheint, und Hinweisen zur Lösung des Problems.

DISPLAYANZEIGE	ART DES PROBLEMS	LÖSUNG
<b>A01</b>	Die Flamme entzündet sich nicht.	Pellet-Füllstand im Behälter kontrollieren. Prüfen, dass die Brennschale korrekt in ihrem Sitz liegt und keine Verkrustungen oder unverbrannte Pelletrückstände anwesend sind. Prüfen, ob die Zündkerze sich erwärmt. Die Brennschale vor dem Wiedereinschalten sorgfältig entleeren und reinigen.
<b>A02</b>	Anomales Erlöschen des Feuers.	Pellet-Füllstand im Behälter kontrollieren. Kontrollieren, ob die Brennschale richtig eingesetzt ist; sie darf keine deutlichen Verkrustungen unverbrannter Pellets aufweisen.
<b>A03</b>	Die Temperatur im Pelletbehälter liegt über der Sicherheitsgrenze. Überhitzung des Geräts durch ungenügende Wärmeabführung.	Das Gerät ist überhitzt, da es zu lange bei maximaler Leistung in Betrieb war oder wegen ungenügender Belüftung. Wenn das Gerät ausreichend abgekühlt ist, Taste B auf der Bedientafel oder OFF auf der Fernbedienung drücken, um Alarm A03 zurückzusetzen. Nach Rücksetzung des Alarms kann das Gerät wieder normal eingeschaltet werden.
<b>A04</b>	Die Rauchgastemperatur hat die festgelegten Sicherheitsgrenzwerte überschritten.	Der Ofen schaltet sich automatisch ab. Ofen einige Minuten abkühlen lassen und wieder einschalten. Rauchgasabzug kontrollieren und auf Grundlage der in Kap. 2 des vorliegenden Handbuchs angeführten Angaben die Art der verwendeten Pellets überprüfen.
<b>A05</b>	Verstopfung Schornstein - Wind - Tür offen.	Rauchgasleitung und Schließen der Tür überprüfen.
	Der Rauchgasabzug kann die für die Verbrennung notwendige Primärluft nicht garantieren.	Ungenügender Schornsteinzug oder Verstopfung der Brennschale. Prüfen, ob die Brennschale durch Verkrustungen verstopft ist, und gegebenenfalls reinigen. Rauchgasleitung und Lufteinlass kontrollieren und gegebenenfalls reinigen.
<b>A08</b>	Betriebsstörung Rauchgasgebläse.	Kontrollieren, ob der Raum des Rauchgasgebläses sauber ist, oder ob es durch Schmutz blockiert wird. Wenn das nicht ausreicht, ist das Rauchgasgebläse defekt. Autorisierten Kundendienst für den Austausch rufen.

## 15-ALARME

<b>A09</b>	Am Rauchgasfühler liegt eine Störung vor und er misst die Temperatur der Rauchgase nicht mehr korrekt.	Autorisierten Kundendienst rufen, um das Bauteil austauschen zu lassen.
<b>A11</b>	Defekt der Pelletbeschickung	Autorisierten Kundendienst rufen, um das Bauteil austauschen zu lassen.
<b>A13</b>	Überhitzung elektronische Steuereinheit	Das Gerät ist überhitzt, da es zu lange bei maximaler Leistung in Betrieb war oder wegen ungenügender Belüftung. Wenn das Gerät ausreichend abgekühlt ist, die Taste B auf der Bedientafel oder OFF auf der Fernbedienung drücken, um den Alarm A13 zurückzusetzen. Nach Rücksetzung des Alarms kann das Gerät wieder normal eingeschaltet werden.
<b>A14</b>	Störung am Luftvolumenstromsensor	Dieser Alarm ist nicht sperrend, es erscheint nur eine Hinweismeldung. Autorisierten Kundendienst rufen, um das Bauteil austauschen zu lassen.
<b>A18</b> <b>EINGRIFF</b> <b>SICHERHEITSVOR-</b> <b>RICHTUNGEN</b>	Ofentür offen	Tür schließen
	Brennstoffladeklappe offen	Klappe schließen. Brennstoff-Füllstand im Behälter senken.
	Druckwächter Luft	Ungenügender Schornsteinzug oder Verstopfung der Brennschale. Prüfen, ob die Brennschale durch Verkrustungen verstopft ist, und sie gegebenenfalls reinigen. Rauchgasleitung und Lufteinlass kontrollieren und gegebenenfalls reinigen.
<b>SER</b>	Hinweis auf planmäßige Wartung	Wenn beim Einschalten diese Meldung blinkt, ist die Wartung fällig, denn die eingestellte Anzahl Betriebsstunden ist erreicht. Zur Ausführung ist ein spezialisierter Techniker der Firma MCZ zu verständigen.

### Beenden des Alarmzustandes

Falls ein Alarm ausgelöst wurde, ist zur Wiederherstellung des normalen Betriebs des Ofens wie folgt vorzugehen:

- Den Schalter D der rückwärtigen Not-Bedientafel einige Sekunden auf OFF stellen (ungefähr 20 Sekunden), bis der 3-stellige Kenncode des Alarmtyps verschwindet. Mit dem folgenden Schritt werden auch das Blinken der roten LED und der Warnton des Alarms beendet.
- Schalter D wieder auf REMOTE stellen, um den Betrieb des Geräts wieder über die Fernbedienung steuern zu können.
- Fernbedienung aus- und gegebenenfalls wieder einschalten, wenn das Gerät erneut gestartet werden soll.

## 15-ALARME

### Mechanische Blockierung des Gerätes

Folgende Ursachen können zur mechanischen Blockierung des Geräts führen:

- Überhitzung des Geräts („A03“)
- Überhitzung der Rauchgase („A04“)
- Während des Betriebs des Ofens ist es zu einem unkontrollierten Eindringen von Luft in die Brennkammer oder einer Verstopfung des Schornsteins gekommen („A05“).

Die Blockierung wird auf dem Display angezeigt und von einem Warnton begleitet. In diesem Fall wird die Ausschaltphase automatisch aktiviert. Wenn diese Prozedur gestartet ist, ist jeder Versuch, das System rückzustellen, erfolglos. Auf dem Display wird die Ursache der Blockierung angezeigt.

#### **VORGEHENSWEISE:**

Wenn die Meldung „**A03**“ erscheint, ist das Gerät überhitzt, da es zu lange bei maximaler Leistung in Betrieb war oder wegen ungenügender Belüftung.

Wenn der Ofen ausreichend abgekühlt ist, Taste B auf der Bedientafel oder **OFF** auf der Fernbedienung drücken, um Alarm **A03** zurückzusetzen. Nach Rücksetzung des Alarms kann das Gerät wieder normal eingeschaltet werden.

Falls die Schrift „**A04**“ erscheint: Der Ofen schaltet sich automatisch ab. Ofen einige Minuten abkühlen lassen und wieder einschalten. Rauchgasabzug kontrollieren und auf Grundlage der in Kap. 2 des vorliegenden Handbuchs angeführten Angaben die Art der verwendeten Pellets überprüfen.

Falls die Schrift „**A05**“ erscheint: Hervorgerufen durch das längere Öffnen der Feuertür oder einer beachtlichen Luftinfiltration (z.B. Inspektionsverschluss kein Rauchgasgebläse) Wenn diese Faktoren nicht in Betracht kommen, Rauchgasleitung und Schornstein kontrollieren und gegebenenfalls reinigen (diese Eingriffe sollten von einem spezialisierten Techniker von MCZ ausgeführt werden).

**Erst nachdem die Ursache der Blockierung dauerhaft beseitigt wurde, darf eine erneute Zündung vorgenommen werden.**

## 15-ALARME

Falls der Alarm A18 häufig ausgelöst wird - zur Erinnerung:

<b>A18</b> <b>EINGRIFF</b> <b>SICHERHEITS-</b> <b>VORRICHTUN-</b> <b>GEN</b>	Ofentür offen	Tür schließen
	Brennstoffladeklappe offen	Klappe schließen. Brennstoff-Füllstand im Behälter senken.
	Druckwächter Luft	Ungenügender Schornsteinzug oder Verstopfung der Brennschale. Prüfen, ob die Brennschale durch Verkrustungen verstopft ist, und sie gegebenenfalls reinigen. Rauchgasleitung und Lufteinlass kontrollieren und gegebenenfalls reinigen.

müssen einige Punkte überprüft werden, um die Art des Problems herauszufinden, und gegebenenfalls müssen Tätigkeiten an einigen Regelungen und/oder Sicherheitsvorrichtungen vorgenommen werden, damit das Gerät wieder wie vorgesehen funktioniert.

Wir erinnern jedoch daran, dass alle Einstellungen und Veränderungen an den Sicherheitsvorrichtungen für den Betrieb nur ausgeführt werden dürfen, wenn DAS GERÄT NACH DEN GELTENDEN NORMEN UND GESETZEN INSTALLIERT UND VON AUTORISIERTEM FACHPERSONAL KORREKT GEWARTET WURDE. Hastig ausgeführte Veränderungen, damit das Gerät auch unter nicht vorschriftsgemäßen Bedingungen betrieben werden kann, können schwere Sach- und Personenschäden verursachen.

### **Achtung!**

**Die Einstellungen dürfen ausschließlich von autorisiertem Fachpersonal auf eigene Verantwortung und nach Kontrolle der vorschriftsmäßigen Installation ausgeführt werden. Der Hersteller übernimmt keine Haftung für Sach- oder Personenschäden, falls die Sicherheitsvorrichtungen verändert werden.**



**Der Benutzer trägt die alleinige Verantwortung bei unsachgemäßem Gebrauch des Produkts und enthebt somit den Hersteller von jeder zivil- und strafrechtlichen Verantwortung.**

Ofenserie, ausgestattet mit einem am Behälter installierten Druckwächter und Entnahmepunkt am Boden, rechts vom Getriebemotor. Dieses System schützt das Gesamtsystem und gewährleistet die hermetische Dichtheit des Ofens über seine gesamte Lebensdauer.

Man muss verstehen, dass der Druckwächter bei jedem Druckabfall ausgelöst werden kann und dass es dafür folgende Ursachen haben kann:

- Verstopfung des Rauchabzugs.
- Vorhandensein eines Fremdkörpers im Rauchabzug (Vogel, Nester, verstopfte Gitter, etc.).
- Wind, der durch den Raucheinzug bläst, weil er nicht geschützt ist oder weil eine Installation ohne Rauchabzug oder an der Wand vorgenommen wurde.
- Absinken von kalter Luft durch den Rauchabzug.
- Beschädigter Druckwächter.
- Blockage der internen Membran des Druckwächters durch den Eintritt von Ruß oder Pelletstaub.
- Länger als 60 Sekunden vollständig oder halb geöffneten Behälterdeckel (60 Sekunden ist die geschätzte Zeit für die Befüllung des Pelletbehälters).
- Zwischen Behälterdeckel und Behälter eingeklemmtes Pellet, wodurch die Dichtung nicht wirksam ist.
- Dichtung des Behälterdeckels beschädigt/abgenutzt.
- Dichtung zwischen Förderschnecke und Kessel beschädigt oder schlecht angebracht.
- Brennkammertür geöffnet oder Dichtung abgenutzt.
- Seitliche Abgaswärmetauscher verstopft.
- Nach einer Wartung schlecht angebrachte Dichtungen der Inspektionstürchen.
- Förderschnecke im oberen Bereich durch komprimiertes Pellet verstopft.
- Ob die Installation vorschriftsgemäß erfolgt ist und der Schornstein/Rauchgasanschluss keine offensichtlichen Hindernisse für das Austreten des Rauchs bilden, wie z.B.: lange waagerechte Abschnitte (mehr als 3 Meter), nicht gedämmte Rauchgasleitungen, Rauchgasabzug „an der Wand“ ohne spezielle Anschlüsse (nur in Frankreich [ZONE 3] zulässige Installation).
- Anlagen zum Ansaugen oder Umwälzen der Innenluft (z.B. KWL-Systeme), die in den Innenräumen höhere Unterdrücke erzeugen, als gesetzlich zulässig sind (nicht über 4 Pa).
- Bei einer Installation ohne Verbrennungsluftkanalisierung muss unbedingt überprüft werden, ob eine funktionstüchtige Zuluftöffnung speziell für den Ofen vorhanden ist, die die in Kapitel 2 dieser Anleitung genannten Eigenschaften aufweist.

Die elektronische Steuerung wurde außerdem mit einem Automatismus mit Timer und Schaltschützen versehen, der die Drehzahl der

## 15-ALARME

Rauchgasabsaugung (RPM) so erhöht, dass der Unterdruck im Behälter und somit der Druckwächter wieder hergestellt werden, falls der Deckel zum Nachfüllen geöffnet wird oder bei etwaigen unvermittelten und sprunghaften Druckabfällen, wie zum Beispiel bei Windböen. Wenn der Druckabfall länger als 60 Sekunden andauert, wird das Gerät in einen Alarmzustand versetzt (A05 oder A18).

Wenn man bedenkt, dass der empfohlene Schornsteinzug für den einwandfreien Betrieb der Produkte 10 Pa bei maximaler Leistung und 5 Pa bei minimaler Leistung (wie von dem im Bedienungs- und Wartungshandbuch enthaltenen technischen Datenblatt vorgesehen) beträgt, ist es möglich, dass unter unvorteilhaften Zugbedingungen (die auch auf die Position des Rauchgasabzugs in Bereichen, die Witterungsfaktoren wie starkem Wind, Schnee, Nordseite, etc. zurückzuführen sind) die Durchführung von Regulierungen erforderlich ist, um immer und in jedem Fall die vorgesehenen Unterdruckwerte im Behälter aufrecht zu erhalten.

Um den mangelnden internen Unterdruck auszugleichen, muss nur die Drehzahl der Rauchgasabsaugung so reguliert werden, dass die Mindestwerte der Tabelle gewährleistet werden.

Sollten die Werte des internen Unterdrucks unter jenen der Tabelle liegen, kann dies auch durch eine schlechte Funktionsfähigkeit der internen Dichtungen oder einfach durch eine Abnutzung des Produkts verursacht worden sein.

### **BEDIENUNGSANLEITUNGEN FÜR DIE PRÜFUNGEN DES UNTERDRUCKS UND EVENTUELLE ÄNDERUNGEN DER DREHZAHL (RPM)**

Ein Manometer an den Druckanschluss am Behälter anbringen:

- Bei Produkten, die über einen speziellen, im Behälter eingebauten Druckanschluss verfügen, das Manometer an den Entnahmepunkt anschließen.
- Bei Produkten ohne speziellen Druckanschluss, das Röhrchen des Manometers vom Druckanschluss am Behälter trennen, ein „T“-Stück an dem Röhrchen anbringen, um den Kreis durch Anschluss des Manometers abzusperrern, und das Röhrchen erneut an den Druckanschluss am Behälter anschließen.

Eventuelle Regulierungen der Verbrennung und in Folge des internen Unterdrucks im Behälter können auf zwei Arten erfolgen:

A) Im MENÜ EINSTELLUNGEN den Drehzahlwert (RPM) der Rauchgasabsaugung ändern.

- Die verfügbaren Werte reichen von -3 bis +3 und entsprechen in Prozent ausgedrückt:
- RPM: -10 % +10 % bei den Produkten Active System
- RPM: -30 % +50 % bei den Produkten NON Active System
- Die prozentuale Veränderung wirkt proportional und prozentual auf alle Leistungswerte (von 1 bis 5). Die prozentuale Veränderung wirkt nicht auf die Zwischen-Funktionsphasen wie ZÜNDUNG, FIRE ON oder ABSCHALTUNG.
- Bei einer Erhöhung der Drehzahl erhöht sich die Absaugung und in Folge der interne Unterdruck wodurch die Bedingungen, die den Alarm auslösen, verschwinden.

B) Durch manuelle Änderung der Drehzahl des Getriebemotors im MENÜ TECHNISCHE PARAMETER

- Der Druckwächter ist auf 10/20 Pa geeicht, das bedeutet, dass er bei einem Unterdruck im Behälter unterhalb von 10 Pa deaktiviert wird und für die erneute Aktivierung über 20 Pa Unterdruck im Behälter benötigt.
- Der Unterdruckwert bei minimaler Leistung muss immer über 10 Pa liegen, wobei auch eine bestimmte Spanne beibehalten wird, die im Lauf der Zeit durch die Abnutzung der Dichtung oder eines anderen Teils abnehmen kann (mindestens 12/13 Pa).
- Der Unterdruckwert bei maximaler Leistung muss immer über 20 Pa liegen, so dass sich der Druckwächter aktivieren kann, wenn der Automatismus der Rückstellung des Druckwächters in Funktion tritt. Der Vorgang zur Rückstellung des Druckwächters (zum Beispiel nach der Öffnung des Deckels für die Befüllung des Behälters) sieht vor, dass die Elektronik die Drehzahl des Gebläses der Rauchgasabsaugung für einige Momente bis auf die LEISTUNGSSCHWELLE 5 (P5) bringt. Aus diesem Grund muss in P5 der Wert des Unterdrucks im Behälter immer > 20 Pa sein (empfohlen 22/23 Pa zur Aufrechterhaltung der Spanne).
- **N.B. = Die Menüs TECHNISCHE PARAMETER sind passwortgeschützt, um einen unbeabsichtigten Zugriff durch den Benutzer zu verhindern.**



**Achtung! Die werkseitige Einstellung auf dem Produkt wurde für die Erreichung der zertifizierten technischen Daten studiert. Bei anderen Daten (wie für das Pellet-Rezept) können die Parameter, wie oben angeführt, geändert werden.**

**Die Einstellungen dürfen ausschließlich von autorisiertem Fachpersonal auf eigene Verantwortung und nach Kontrolle der vorschriftsmäßigen Installation ausgeführt werden.**

## 15-ALARME

### UNTERDRUCK IM BEHÄLTER MIT WERKSPARAMETERN UND SCHORNSTEINZUG VON 5Pa (EMPFOHLENER MINDESTWERT).

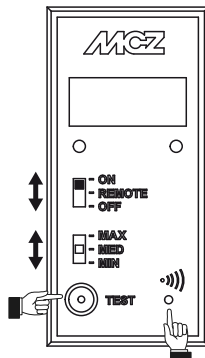
POWER	P1	P2	P3	P4	P5	WERTE
6 kW	13,7/14,2 Pa	15,1/15,6 Pa	17,1/17,5 Pa	19,1/19,5 Pa	22,0/22,2 Pa	Schornsteinzug
	95 °C	110 °C	125 °C	141 °C	165 °C	Rauchgastemperatur
8 kW	13,8/14,3 Pa	15,6/16,1 Pa	17,8/18,0 Pa	21,7/22,2 Pa	26,1/26,6 Pa	Schornsteinzug
	104 °C	119 °C	145 °C	148 °C	184 °C	Rauchgastemperatur
10 kW	15,9/16,3 Pa	20,4/20,9 Pa	25,8/26,3 Pa	31,8/32,3 Pa	36,5/37,0 Pa	Schornsteinzug
	108°C	°C	150°C	°C	230 °C	Rauchgastemperatur
12 kW	16,5/17,3 Pa	20,4/20,9 Pa	25,8/26,3 Pa	31,8/32,3 Pa	36,5/37,1 Pa	Schornsteinzug
	118 °C	127 °C	155 °C	172 °C	195 °C	Rauchgastemperatur
14 kW	17,6/18,0 Pa	19,8/20,4 Pa	23,1/23,7 Pa	28,9/29,6 Pa	37,8/38,2 Pa	Schornsteinzug
	118 °C	131 °C	161 °C	187 °C	210 °C	Rauchgastemperatur

Hinweis: Die angegebenen Unterdruckwerte können basierend auf der Rauchgastemperatur um  $\pm 1$ Pa schwanken. Auch die Rauchgastemperatur kann basierend auf der Qualität des Brennstoffs oder des Reinigungsgrads des Produkts um  $\pm 10^\circ\text{C}$  schwanken.

### Änderung der Drehzahl des Rauchgasgebläses

Damit die Verbrennung in kritischen Situationen noch weiter verbessert werden kann, ist es möglich, die Parameter der Mindestmenge zugeführte Verbrennungsluft um einen bestimmten Prozentsatz zu ändern. Diese Änderungen können nach oben hin vorgenommen werden, falls beträchtliche Schwierigkeiten für den Rauchabzug und/oder die Luftansaugung vorliegen, oder nach unten hin im Falle eines übermäßigen Schornsteinzuges.

- Die beiden Wähler auf OFF stellen (der Ofen darf sich nicht im Alarmzustand befinden)
- Drücken und gedrückt halten der Taste TEST. Die Bedientafel gibt nacheinander einige Signaltöne ab.
- Zwischen 20 und 24 Signaltönen die Taste loslassen.
- Auf dem Display erscheint die Schrift rAC



- Die Unterputz-Taste drücken, um die Werte zu ändern

#### DIE VERFÜGBAREN WERTE SIND

-2 -10%

-1 -5%

0 0% (Standardwert)

+1 + 5%

+2 +10%

- Durch Drücken der Taste TEST bestätigen.

## 15-ALARME

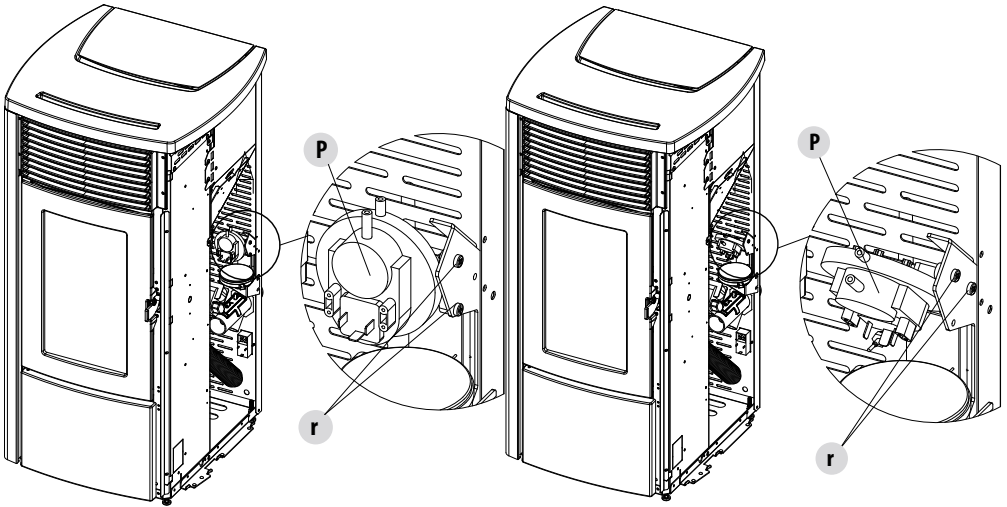
### Veränderung der Position des Druckwächters



#### **ACHTUNG!**

**Alle Arbeiten müssen bei vollständig abgekühltem Gerät und abgezogenem Netzstecker erfolgen. Das Gerät vor der Durchführung irgendwelcher Arbeiten von der 230 V-Versorgung abtrennen.**

Hiernach ist es möglich, den Luftdruckwächter zu betätigen, indem die Position der Installation geändert wird. Für den Zugriff auf den Druckwächter muss die rechte Ofenplatte abgenommen werden.



Um die Position des Druckwächters zu verändern, der werksseitig senkrecht angebracht ist, wie folgt vorgehen:

- Die seitliche Verkleidung des Ofens entfernen
- Die Schrauben „r“, die den Druckwächter „P“ vertikal arretieren, abdrehen
- Den Druckwächter 45° schrägstellen und unter Verwendung der eigenen Bohrungen mit den Schrauben „r“ befestigen
- Alles wieder zusammenbauen.

**HINWEIS:** Aus dem Druckwächter treten zwei Röhrrchen aus, von denen eines am Druckwandler und das andere am Behälter angeschlossen ist. Zum Verschieben braucht diese Verbindung nicht getrennt zu werden, auch um Montagefehler zu vermeiden.



**Achtung!** Alle Einstellungen dürfen nur von autorisiertem Fachpersonal vorgenommen werden.

## 16 - EMPFEHLUNGEN FÜR EINE SICHERE VERWENDUNG



**NUR EINE SACHGEMÄSSE INSTALLATION UND EINE ANGEMESSENE WARTUNG UND REINIGUNG DES GERÄTES KÖNNEN DEN EINWANDFREIEN BETRIEB UND EINE SICHERE VERWENDUNG DES PRODUKTES GEWÄHRLEISTEN.**

Wir möchten Sie darüber informieren, dass wir über Störungen von Pelletprodukten zur Heizung von Privatheimen unterrichtet sind, die hauptsächlich auf eine unsachgemäße Installation, eine nicht angemessene Wartung und eine unsachgemäße Verwendung zurückzuführen sind.

Wir möchten Ihnen hiermit versichern, dass alle unsere Produkte äußerst sicher und auf Grundlage der entsprechenden europäischen Normen zertifiziert sind. Die Zündeinrichtung wurde mit größter Sorgfalt getestet, um die Wirksamkeit der Zündung zu verbessern und um auch unter den widrigsten Verwendungsbedingungen sämtliche Probleme vermeiden zu können. In jedem Fall müssen unsere Geräte, so wie alle anderen Pelletprodukte, sachgemäß installiert werden und zur Gewährleistung eines sicheren Betriebs müssen alle regelmäßig vorgesehenen Wartungs- und Reinigungsarbeiten durchgeführt werden. Aus unseren Studien geht hervor, dass diese Störungen hauptsächlich auf die Kombination einiger oder aller im Folgenden angeführten Faktoren zurückzuführen sind:

- Verstopfte Öffnungen in der Brennschale oder verformte Brennschalen, die auf mangelnde Wartung zurückzuführen sind und verzögerte Zündungen verursachen können, wodurch es zu einer abnormen Produktion von unverbranntem Gas kommen kann.
- Ungenügende Verbrennungsluft auf Grund eines reduzierten oder verstopften Lufteintrittskanals.
- Verwendung von Rauchgaskanälen, die nicht den Anforderungen der Installationsvorschriften entsprechen und keinen angemessenen Schornsteinzug gewährleisten.
- Teilweise verstopfter Kamin, verursacht durch mangelnde Wartung, wodurch der Schornsteinzug reduziert und die Zündung erschwert werden.
- Endstück des Schornsteins, das nicht den Angaben im Bedienungshandbuch entspricht und somit nicht geeignet ist, um das eventuelle Auftreten eines umgekehrten Schornsteinzugs zu verhindern.
- Dieser Faktor kann grundlegende Bedeutung annehmen, wenn das Produkt in einem besonders windigen Bereich, wie zum Beispiel in Küstennähe installiert ist.

Die Kombination von zwei oder mehr Faktoren dieser Art könnte zu einer groben Störung führen.

Um dies zu verhindern, ist es von grundlegender Bedeutung, dass das Produkt in Übereinstimmung mit den gültigen Normen installiert wird. Außerdem sind die folgenden, einfachen Regeln unbedingt zu beachten:

- Wenn die Brennschale für Reinigungszwecke herausgenommen wurde, so muss sie vor jeder erneuten Verwendung des Produkts wieder korrekt in die Betriebsposition eingesetzt werden, nachdem alle eventuell an der Auflagefläche vorhandenen Verschmutzungsrückstände entfernt wurden.
- Die Pellets dürfen niemals von Hand in die Brennschale eingefüllt werden, weder vor der Zündung, noch während des Betriebs.
- Die Ansammlung unverbrannter Pellets in Folge einer eventuellen Fehlzündung muss vor einer erneuten Zündung entfernt werden. Außerdem muss überprüft werden, dass die Brennschale korrekt in ihrem Sitz angebracht ist und dass der Eintritt der Verbrennungsluft sowie der Austritt der Rauchgase korrekt vor sich gehen.
- Wenn es wiederholt zu Fehlzündungen kommt, wird empfohlen, die Verwendung des Produktes unverzüglich einzustellen und einen qualifizierten Techniker für die Überprüfung der Funktionsfähigkeit des Produktes zu kontaktieren.

Die Einhaltung dieser Anweisungen ist absolut ausreichend, um einen ordnungsgemäßen Betrieb zu gewährleisten und Störungen des Produktes zu vermeiden. Wenn die oben angeführten Vorsichtsmaßnahmen nicht eingehalten werden, es bei der Zündung zu einer übermäßigen Ansammlung von Pellets in der Brennschale und in Folge zu einer abnormen Rauchgasbildung in der Brennkammer kommt, müssen folgende Anweisungen strikt befolgt werden:

- Das Produkt niemals von der Stromversorgung trennen: dadurch würde es zu einer Abschaltung des Rauchgasgebläses und einer daraus folgenden Freisetzung der Rauchgase in den Raum kommen.
- Vorsichtshalber die Fenster öffnen, damit eventuell in den Raum freigesetzte Rauchgase abziehen können (der Kamin funktioniert eventuell nicht einwandfrei).
- Die Brennkammertür nicht öffnen: dies würde den ordnungsgemäßen Betrieb des Rauchgasabzugssystems zum Kamin beeinträchtigen.
- Den Ofen einfach über die Ein-/Ausschalttaste auf der Bedientafel (nicht über die Taste für die Stromversorgung auf der Rückseite!) drücken, sich vom Gerät entfernen und abwarten, bis die Rauchgase vollständig abgezogen sind.
- Vor jedem Versuch einer erneuten Inbetriebnahme die Brennschale und all ihre Luftdurchlassöffnungen reinigen und eventuell vorhandene Verkrustungen und unverbrannte Pellets entfernen. Anschließend die Brennschale wieder an ihrem Sitze anbringen, nachdem auch eventuell an der Auflagefläche vorhandene Rückstände entfernt wurden. Wenn es wiederholt zu Fehlzündungen kommt, wird empfohlen, die Verwendung des Produktes unverzüglich einzustellen und einen qualifizierten Techniker für die Überprüfung der Funktionsfähigkeit des Produktes und des Kamins zu kontaktieren.



## 17-REINIGUNGEN



BEISPIEL SAUBERE BRENNSCHALE



BEISPIEL VERSCHMUTZTE BRENNSCHALE

Nur eine angemessene Wartung und Reinigung des Produkts können seine Sicherheit und korrekte Funktionsweise garantieren.

### **ACHTUNG!**



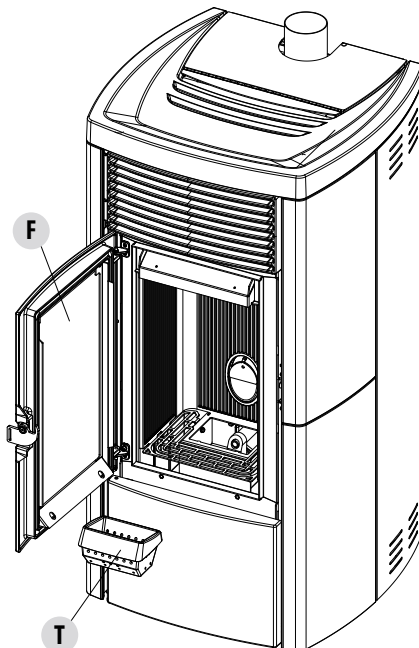
**Sämtliche Reinigungsarbeiten müssen bei vollständig abgekühltem Gerät und abgezogenem Netzstecker erfolgen. Das Produkt vor der Durchführung jeglicher Wartungsarbeit von der 230 V-Versorgung abtrennen“**

Es ist nur wenig Wartung erforderlich, wenn das Gerät mit zertifizierten Qualitätspellets betrieben wird.

## TÄGLICHE ODER WÖCHENTLICHE REINIGUNG DURCH DEN BENUTZER

### Reinigung der Brennschale

Vor jedem Anzünden immer daran denken, die Brennschale „T“ zu reinigen und die enthaltene Asche sowie etwaige Verkrustungen zu entfernen, da diese die Luftlöcher verstopfen könnten. Vorsicht bei heißer Asche! Bei einer Fehlzündung oder wenn kein Brennstoff mehr im Behälter vorhanden ist, könnten sich unverbrannte Pellets in der Brennschale ansammeln. Die Brennschale stets vor jedem Anzünden von allen Rückständen leeren. **Nur wenn die Asche vollständig abgekühlt ist**, kann zu ihrer Entfernung auch ein Staubsauger eingesetzt werden. Hierbei sollte ein Staubsauger benutzt werden, der geeignet ist, kleine Partikel aufzusaugen.



## 17-REINIGUNGEN

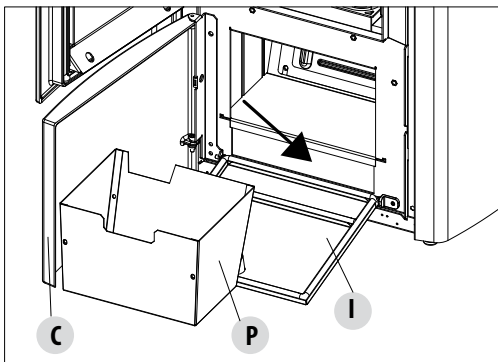
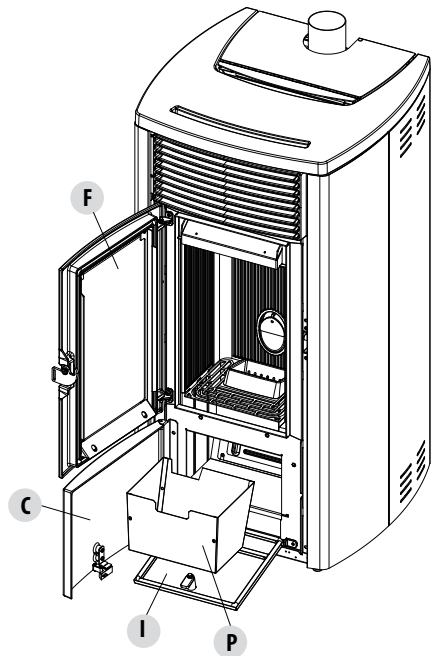
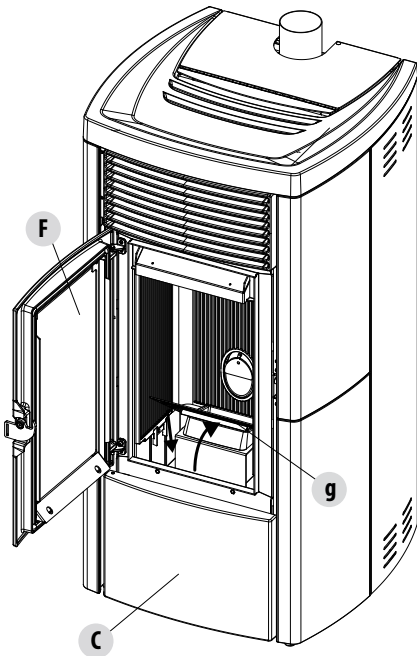


**BITTE BEACHTEN SIE, DASS NUR EINE RICHTIG EINGESETZTE UND GEREINIGTE BRENNSCHALE DIE SICHERE ZÜNDUNG UND DEN OPTIMALEN BETRIEB IHRES PELLETGERÄTES GEWÄHRLEISTEN KANN. BEI EINER FEHLZÜNDUNG UND NACH JEDER SONSTIGEN BLOCKIERUNG DES GERÄTES MUSS DIE BRENNSCHALE VOR JEDER WIEDEREINSCHALTUNG UNBEDINGT ENTLEREIT WERDEN.**

Für eine wirksame Reinigung der Brennschale diese aus dem Gerät entnehmen und die Löcher und den Rost am Boden gründlich reinigen. Werden Pellets guter Qualität verwendet, genügt normalerweise ein Pinsel, um das Bauteil wieder in einen optimalen Betriebszustand zu bringen.

### Reinigung des Aschenfachs

Zur Reinigung des Aschenfachs muss der Rost „g“ angehoben werden, indem er einfach gedreht wird, bis er auf der Brennkammer des Ofens aufliegt. Vorhandene Ascherückstände aus dem Fach beseitigen und anschließend den Rost „g“ wieder absenken. Der Ofen verfügt außerdem über einen großen Aschenkasten „P“. Zum Entleeren müssen die Verblendungstür geöffnet und die Verschlussklappe „I“ durch Drehen des Griffs abgesenkt werden. Die Reinigungshäufigkeit ist anhand Ihrer Erfahrung und der Qualität der Pellets festzulegen. **Dabei sollten 2 oder 3 Tage jedoch nicht überschritten werden.**



Nach dem Entfernen und Entleeren des Aschenkastens „P“, auch den unteren Teil des Fachs reinigen (siehe Pfeil auf der Seite).

**Achtung! Nach der Reinigung nicht vergessen, den Aschenkasten „P“ wieder zu positionieren, die Brennschale einzufügen und den Rost „g“ zu senken. Alle Türen („I“, „C“, „F“) wieder schließen.**

## 17-REINIGUNGEN

### REINIGUNG DER GLASSCHEIBE

Zur Reinigung der Glaskeramikscheibe sollte ein trockener Pinsel verwendet oder, bei starker Verschmutzung, ein wenig Spezialreiniger aufgesprüht und dann mit einem Tuch gereinigt werden.



#### **ACHTUNG!**

**Keine scheuernden Mittel verwenden und das Mittel zur Reinigung der Scheibe nicht auf die lackierten Teile und auf die Dichtungen der Brennkammertür sprühen (Schnur aus Keramikfaser).**

### REINIGUNG DES LUFTFILTERS

Hinten am Ofen (für die Modelle, bei denen es vorgesehen ist) befindet sich ein Luftfilter aus Metallgewebe, der die Aufgabe hat, den Eintritt von Schmutzteilchen in den Körper des Motors und des internen Sensors zu verhindern.

Es sollte alle 15-20 Tage kontrolliert werden, ob der Filter sauber ist. Gegebenenfalls Flusen oder andere Stoffe, die sich darauf abgesetzt haben, entfernen.

Kontrolle und Reinigung müssen häufiger erfolgen, wenn Haustiere in der Wohnung gehalten werden.

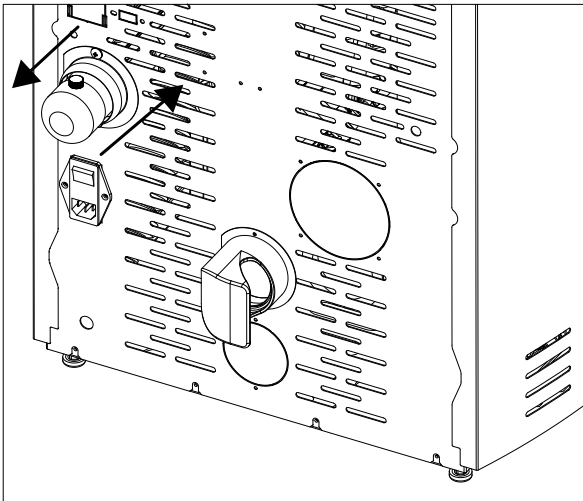
Zur Reinigung einfach den Filter herausziehen. Zum Reinigen ist ein Pinsel oder ein feuchtes Tuch oder Druckluft zu verwenden. Um ihn wieder anzubringen, einfach darauf drücken (Steckfunktion).



**Der Filter besteht aus Metallgewebe und ist weich und verformbar, daher ist bei der Reinigung darauf zu achten, den Filter nicht zu quetschen oder zu beschädigen. Im Falle einer Beschädigung auswechseln.**

#### **ACHTUNG!**

**Ofen niemals ohne den Luftfilter in Betrieb setzen. Der Hersteller haftet nicht für Schäden an den inneren Bauteilen, wenn diese Vorschrift nicht beachtet wird.**



## 17-REINIGUNGEN

### REGELMÄSSIGE REINIGUNG DURCH DEN QUALIFIZIERTEN TECHNIKER

#### REINIGUNG DES WÄRMETAUSCHERS UND DES UNTEREN FACHS

Nach der Hälfte, **vor allem aber am Ende der Wintersaison** muss der Raum gereinigt werden, der von den Rauchabgasen durchströmt wird.

Diese Reinigung ist unbedingt erforderlich, damit alle Verbrennungsrückstände leicht entfernt werden können, andernfalls würden sie sich mit der Zeit durch Feuchtigkeit verhärtend und nur noch schwer zu entfernen sein.



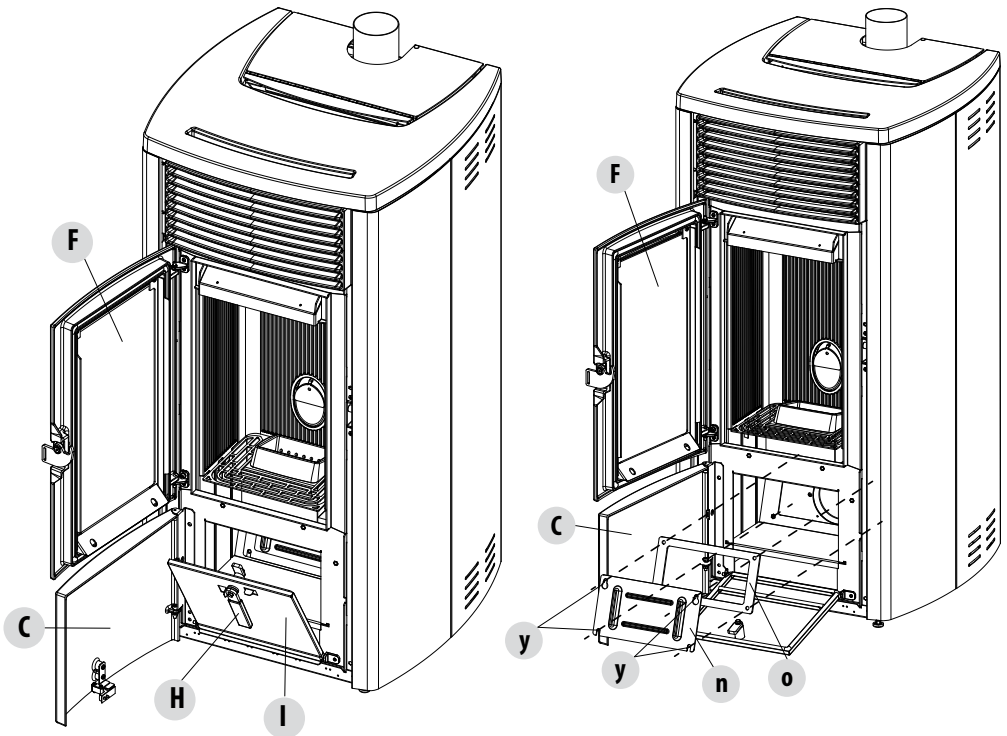
#### **ACHTUNG:**

*Regelmäßige Reinigungen am Ende der Saison durch einen autorisierten und qualifizierten Techniker sind verpflichtend vorgeschrieben; bei dieser Gelegenheit auch die Dichtungen auszuwechseln lassen.*

#### REINIGUNG DES UNTEREN INNENBEREICHS

Um die Asche aus dem unteren Bereich zu beseitigen, müssen die Türen des Ofens „F“ und „C“ geöffnet werden. Die Tür „I“ durch Drehen des Griffs „H“ öffnen und die Tür bis zur Basis der Struktur des Ofens begleiten. Dann die vier Schrauben „y“ lockern und die Platte „n“ und die Dichtung „o“ herausnehmen. Mit der Staubsaugerdüse Asche und Ruß, die sich im unteren Wärmetauscher (Rauchgasabsauger), vom Pfeil angezeigt, angesammelt haben, absaugen.

Vor der Wiedermontage des Verschlusses „n“ empfehlen wir, die Dichtung „o“ auszuwechseln.

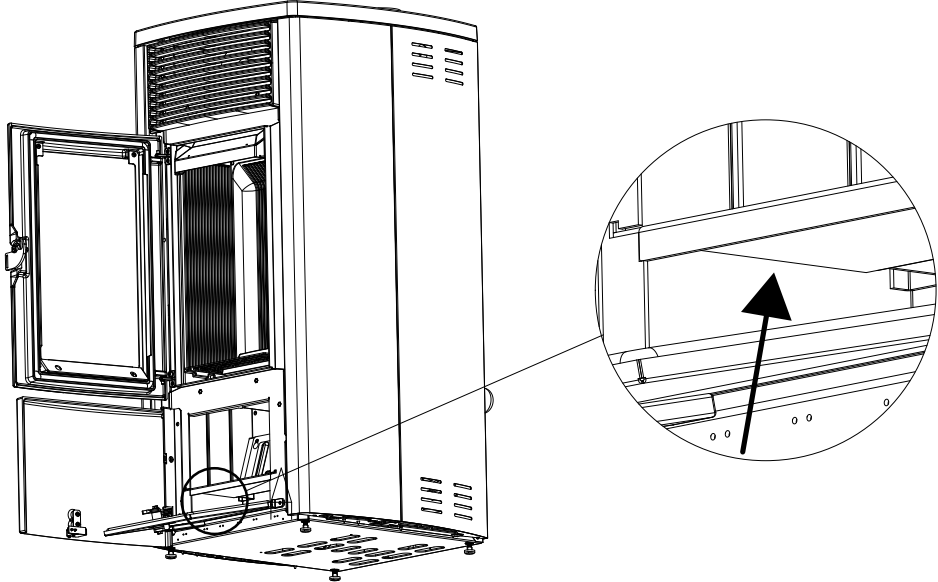


## 17-REINIGUNGEN

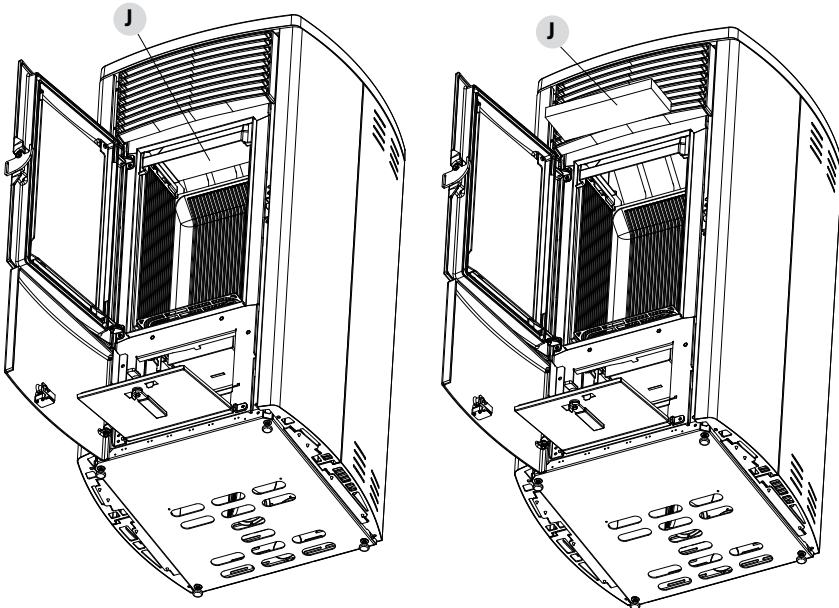
### REINIGUNG DES WÄRMETAUSCHERS

#### REINIGUNG OBERES FACH

Den oberen Wärmetauscher bei kaltem Ofen und ohne die betreffenden Verkleidungen reinigen. Nachdem der untere Reinigungsverschluss „n“ entfernt wurde (siehe voriger Absatz), mit einer starren Stange oder einer Flaschenbürste die Wände des Feuerraums abkratzen (siehe Pfeil), sodass die Asche in das untere Fach fällt.

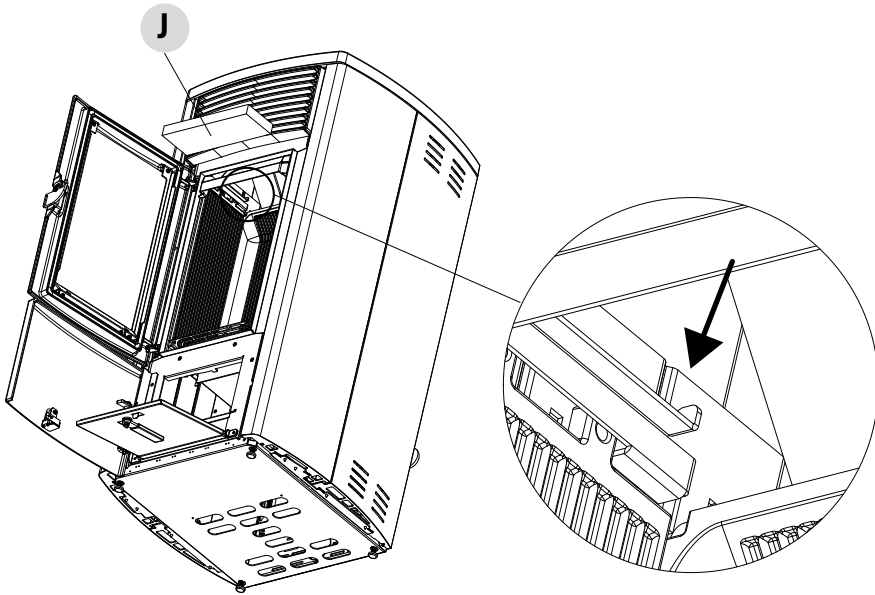


Dann das obere Teil aus Calorite „J“ herausnehmen, dazu die Brennkammertür öffnen und oben mit den Händen die Calorite-Platte „J“ nach oben anheben und nach rechts oder links neigen, um sie aus den Halterungen zu lösen, und herausnehmen.

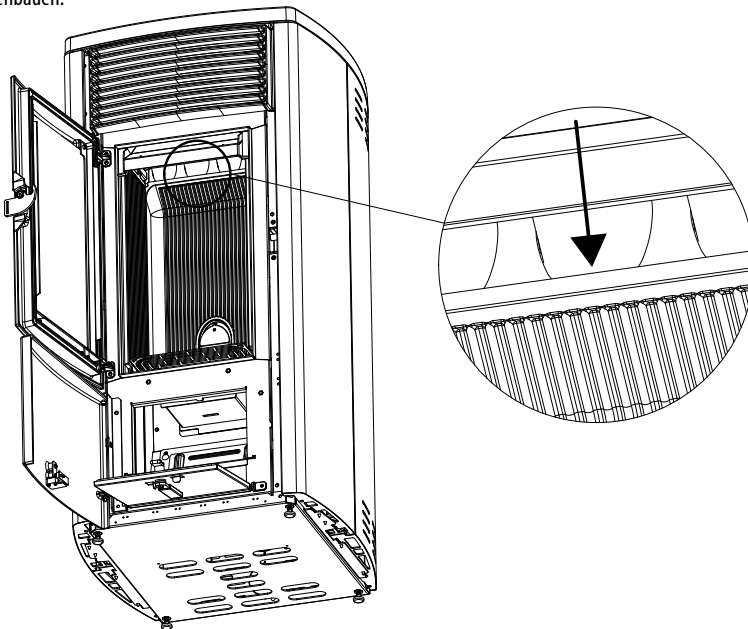


## 17-REINIGUNGEN

Mit einer starren Stange oder einer Flaschenbürste die Wände des Feuerraums (siehe Pfeile - jeweils rechts und links des Feuerraums) abkratzen, sodass die Asche in das Fach darunter fällt.



Mit der Staubsaugerdüse Asche und Staub, die sich über dem Wärmetauscher angesammelt haben, absaugen (siehe Pfeil). Anschließend auch den unteren Wärmetauscher noch einmal gründlich reinigen, ggf. die Dichtungen austauschen und alles wieder zusammenbauen.



## 17-REINIGUNGEN

### REINIGUNG DER RAUCHGASABZUGSANLAGE UND ALLGEMEINE KONTROLLE

Rauchgasabzugsanlage reinigen, insbesondere an den T-Stücken, den Bögen, sowie den eventuell vorhandenen horizontalen Abschnitten des Rauchgaskanals.

**Mit der Reinigung des Schornsteins muss ein qualifizierter Schornsteinfeger beauftragt werden.**

Dichtigkeit der Dichtungen aus Keramikfaser in der Tür des Ofens prüfen. Wenn erforderlich, neue Dichtungen für den Austausch beim Händler bestellen oder den ganzen Vorgang durch den autorisierten Kundendienst ausführen lassen.



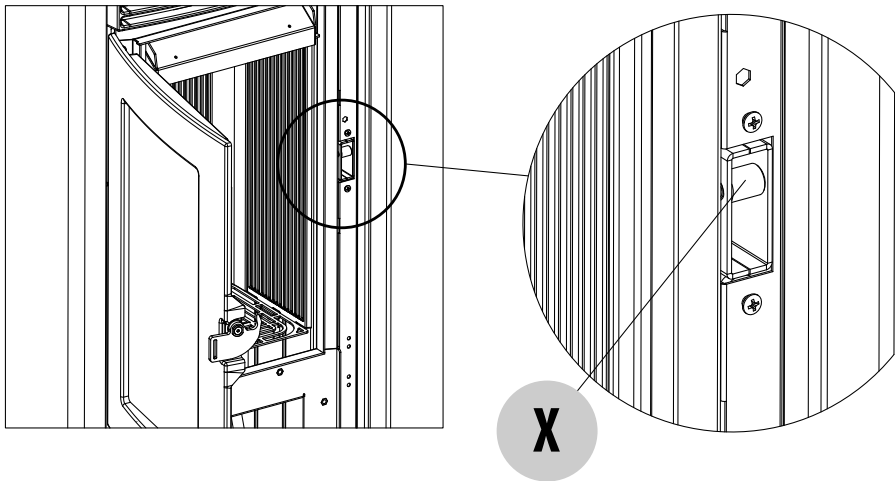
#### **ACHTUNG:**

*Wie häufig die Rauchabzugsanlage zu reinigen ist, ist entsprechend des Gebrauchs des Ofens und der Art der Installation zu bestimmen.*

*Es wird empfohlen, die Wartung und die Reinigung am Saisonende dem autorisierten Kundendienst anzuvertrauen, da dieser nicht nur die oben genannten Arbeiten ausführt, sondern auch eine allgemeine Kontrolle aller Bauteile.*

### REGELMÄSSIGE ÜBERPRÜFUNG DER FUNKTIONSTÜCHTIGKEIT BEIDER TÜRSCHLIESSUNG

Sicherstellen, dass die Türschließung eine ausreichende Dichtheit gewährleistet (mit dem „Papierblatttest“), und dass der Verschlussriegel (X in der Abbildung) nicht über das Blech, auf dem er befestigt ist, hinausragt. Bei einigen Produkten muss die Verkleidung demontiert werden, um feststellen zu können, ob der Riegel bei geschlossener Tür übersteht.



## 17-REINIGUNGEN

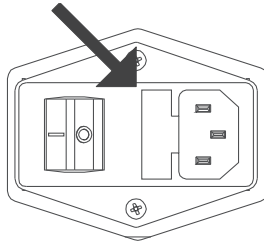
### AUSSERBETRIEBSETZEN (Saisonende)

Am Ende jeder Saison, bevor das Gerät abgeschaltet wird, wird empfohlen, den Pelletbehälter mithilfe eines Sauggerätes mit langem Schlauch, komplett zu leeren.

**Während seiner Stillstandszeit muss das Gerät vom Stromnetz getrennt werden. Aus Sicherheitsgründen empfehlen wir, besonders wenn Kinder im Haus sind, stets das Versorgungskabel abzuziehen.**

Wenn sich beim Wiedereinschalten nach Drücken des Hauptschalters an der Seite des Geräts das Display der Bedientafel nicht einschaltet, könnte der Austausch der Sicherung erforderlich sein.

An der Seite des Geräts befindet sich unter der Steckdose ein Fach für die Sicherungen. Mit einem Schraubenzieher den Deckel des Sicherung-Halterungsfachs öffnen und im Bedarfsfall auswechseln (3,15 A verzögert) - von autorisiertem und qualifiziertem Personal ausgeführt.



### KONTROLLE DER INNEREN BAUTEILE



#### **ACHTUNG!**

**Die Kontrolle der elektromechanischen Bauteile darf ausschließlich von Fachpersonal mit den erforderlichen Kenntnissen im Bereich der Heiztechnik und Elektrik vorgenommen werden.**

Es wird empfohlen, diese Wartung jährlich durchzuführen (im Rahmen eines Wartungsvertrags), die eine Sicht- und Funktionskontrolle der inneren Bauteile umfasst. Nachstehend sind die Kontrollen bzw. Wartungsarbeiten zusammengefasst, die für einen einwandfreien Betrieb des Geräts unerlässlich sind.

	TEILE/INTERVALL	TÄGLICH	2-3 TAGE	7 TAGE	15/20 TAGE	1 JAHR
DURCH DEN BENUTZER	Brennschale	•				
	Aschenfach		•			
	Aschenkasten*			•		
	Glasscheibe		•			
	Luftfilter				•	
DURCH QUALIFIZIERTEN DEN TECHNIKER	Oberer Wärmetauscher					•
	Unterer Wärmetauscher					•
	Rauchgaskanal					•
	Dichtungen					•
	Batterie f. Fernbedienung					•
	Funktionstüchtigkeit der Türschließung					•

\* Die Entleerung des Aschenkastens hängt von verschiedenen Faktoren ab (Pellet-Typ, Ofenleistung, Gebrauch des Ofens, Installationstyp ...). Ihre Erfahrung wird Ihnen die genaue Entleerungszeit zeigen.



## 18-STÖRUNGEN/URSACHEN/LÖSUNGEN



### ACHTUNG!

*Sämtliche Reparaturen dürfen ausschließlich durch einen spezialisierten Techniker bei ausgeschaltetem Gerät und gezogenem Netzstecker erfolgen.*

STÖRUNG	MÖGLICHE URSACHEN	ABHILFEN
<b>Die Pellets gelangen nicht in die Brennkammer.</b>	Der Pelletbehälter ist leer.	Pelletbehälter füllen.
	Die Schnecke ist durch Späne blockiert.	Behälter entleeren und von Hand die Schnecke von den Spänen befreien.
	Getriebemotor defekt.	Getriebemotor ersetzen.
	Elektronische Steuerung defekt.	Platine ersetzen.
<b>Das Feuer geht aus oder das Gerät schaltet sich automatisch ab.</b>	Der Pelletbehälter ist leer.	Pelletbehälter füllen.
	Es werden keine Pellets zugeführt.	Siehe vorherige Störung.
	Der Sicherheitstemperaturfühler für die Pellet-Temperatur wurde ausgelöst.	Gerät abkühlen lassen, Thermostat zurücksetzen, damit die Blockierung aufgehoben wird, und das Gerät erneut zünden; wenn das Problem fortbesteht, technischen Kundendienst verständigen.
	Timer aktiviert.	Prüfen, ob die Timer-Einstellung aktiviert ist.
	Die Tür ist nicht richtig geschlossen oder die Dichtungen sind verschlissen.	Tür schließen und Dichtungen gegen neue Original-Dichtungen austauschen lassen.
	Ungeeignete Pellets	Pellets mit einer Pelletsorte, die vom Hersteller empfohlen wird, ersetzen.
	Ungenügende Pellet-Zuführung	Brennstoffzufuhr entsprechend den Hinweisen in der Anleitung kontrollieren lassen.
	Brennkammer verschmutzt.	Brennkammer entsprechend der Gebrauchsanweisung reinigen.
	Abzug verstopft.	Rauchgasleitung reinigen.
	Störung am Rauchgasgebläse.	Motor überprüfen und gegebenenfalls austauschen.

## 18-STÖRUNGEN/URSACHEN/LÖSUNGEN

STÖRUNG	MÖGLICHE URSACHEN	ABHILFEN
<b>Das Gerät funktioniert einige Minuten und schaltet sich dann ab.</b>	Die Zündphase wurde nicht abgeschlossen.	Zündphase wiederholen.
	Zeitweiliger Stromausfall.	Neu einschalten.
	Rauchgasleitung verstopft.	Rauchgasleitung reinigen.
	Temperaturfühler sind defekt oder gestört.	Fühler prüfen und ersetzen.
<b>Die Pellets sammeln sich in der Brennschale an, die Glasscheibe der Tür verschmutzt und die Flamme ist schwach.</b>	Ungenügend Verbrennungsluft.	Sicherstellen, dass der Raum eine Zuluftöffnung hat und dass diese frei ist. Brennschale reinigen und sicherstellen, dass alle Löcher offen sind. Generalreinigung der Brennkammer und der Rauchgasleitung durchführen. Zustand der Türdichtungen prüfen.
	Pellets feucht oder ungeeignet.	Pelletsorte wechseln.
	Motor des Rauchgas-Absauggebläses defekt.	Motor überprüfen und gegebenenfalls austauschen.
<b>Der Motor des Rauchgas-Absauggebläses funktioniert nicht.</b>	Der Heizkessel wird nicht mit Spannung versorgt.	Netzspannung und Schutzsicherung kontrollieren.
	Der Motor ist defekt.	Motor und Kondensator überprüfen und gegebenenfalls austauschen.
	Die Platine ist defekt.	Platine ersetzen.
	Die Bedientafel ist defekt.	Bedientafel ersetzen.
<b>Das Konvektionsgebläse läuft ständig.</b>	Wärmefühler defekt oder beschädigt.	Funktionstüchtigkeit des Fühlers überprüfen und diesen gegebenenfalls austauschen.
	Gebläse defekt.	Einige Minuten abwarten und die Funktionstüchtigkeit des Motors überprüfen, eventuell auswechseln.
	Das Gerät hat noch nicht die Ausschalttemperatur erreicht.	Abwarten.

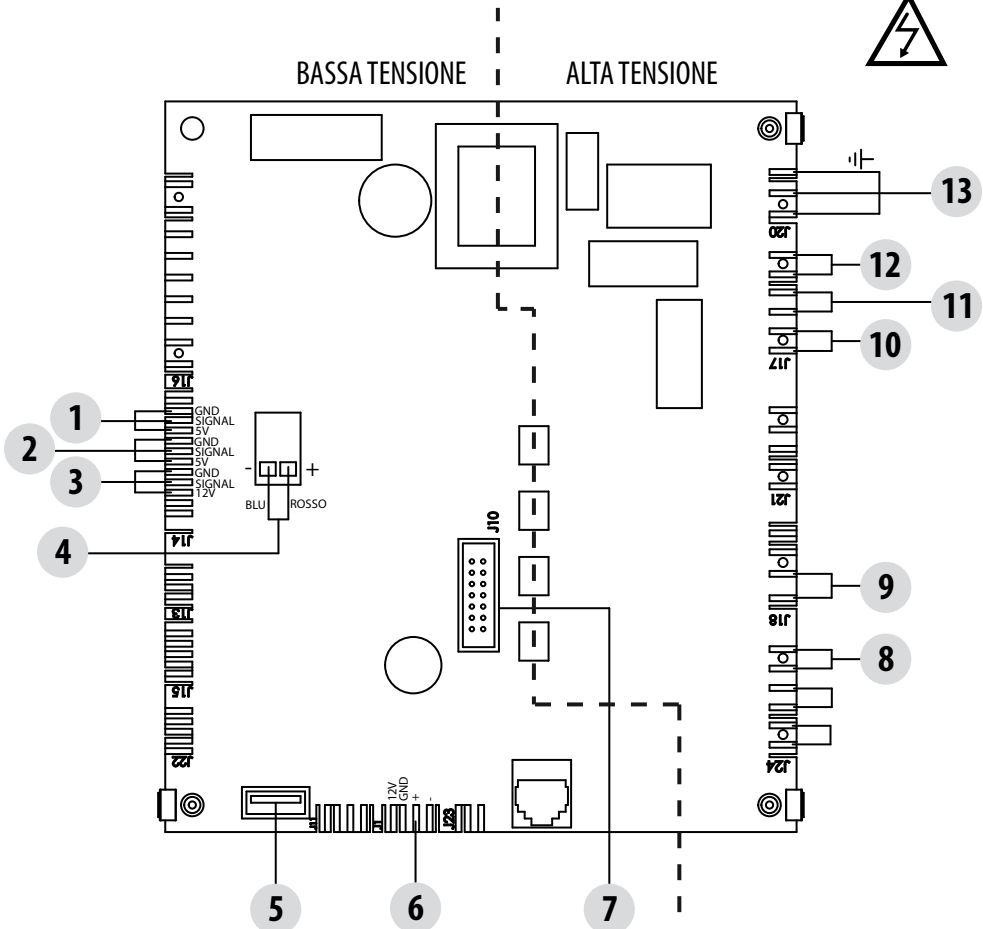
## 18-STÖRUNGEN/URSACHEN/LÖSUNGEN

STÖRUNG	MÖGLICHE URSACHEN	ABHILFEN
<b>Das Gebläse schaltet sich nicht ein.</b>	Das Gerät hat die Temperatur nicht erreicht.	Abwarten.
<b>Die Fernbedienung funktioniert nicht.</b>	Batterie der Fernbedienung leer.	Batterien austauschen.
	Fernbedienung defekt.	Fernbedienung austauschen.
<b>Im Automatikbetrieb arbeitet das Gerät immer mit Höchstleistung.</b>	Raumthermostat steht auf höchster Leistungsstufe.	Temperatur der Fernbedienung neu einstellen.
	Temperaturfühler gestört.	Fühler überprüfen und gegebenenfalls austauschen.
	Bedientafel defekt oder gestört.	Bedientafel prüfen und gegebenenfalls austauschen.
<b>Das Gerät lässt sich nicht einschalten.</b>	Stromausfall.	Überprüfen, ob der Stecker eingesteckt ist und der Hauptschalter auf Position "I/ON" steht.
	Eingriff Sicherung infolge einer Störung.	Die Sicherung durch eine mit denselben Eigenschaften ersetzen (5x20 mm F 3.15A).
	Die Brennschale kontrollieren.	Brennschale gegebenenfalls von Verkrustungen bzw. unverbrannten Pelletrückständen reinigen.
	Kontrollieren, ob die Brennschale richtig eingesetzt ist.	Brennschale wieder richtig einsetzen.
	Kontrollieren, ob die Zündkerze sich erwärmt.	Prüfen und gegebenenfalls austauschen.
	Rauchabzug oder Rauchgasleitung verstopft.	Rauchgasabzug und/oder Rauchgasleitung reinigen.
	Zündkerze defekt.	Zündkerze auswechseln

# 19-PLATINE FÜR AIR-KAMINÖFEN

SPANNUNGSFÜHRENDE ELEKTROKABEL

230V-STROMVERSORGENSKABEL VOR AUSFÜHRUNG VON ARBEITEN AN DER ELEKTRIK VOM STROMNETZ TRENNEN.



## LEGENDE VERKABELUNGEN AIR-KAMINÖFEN

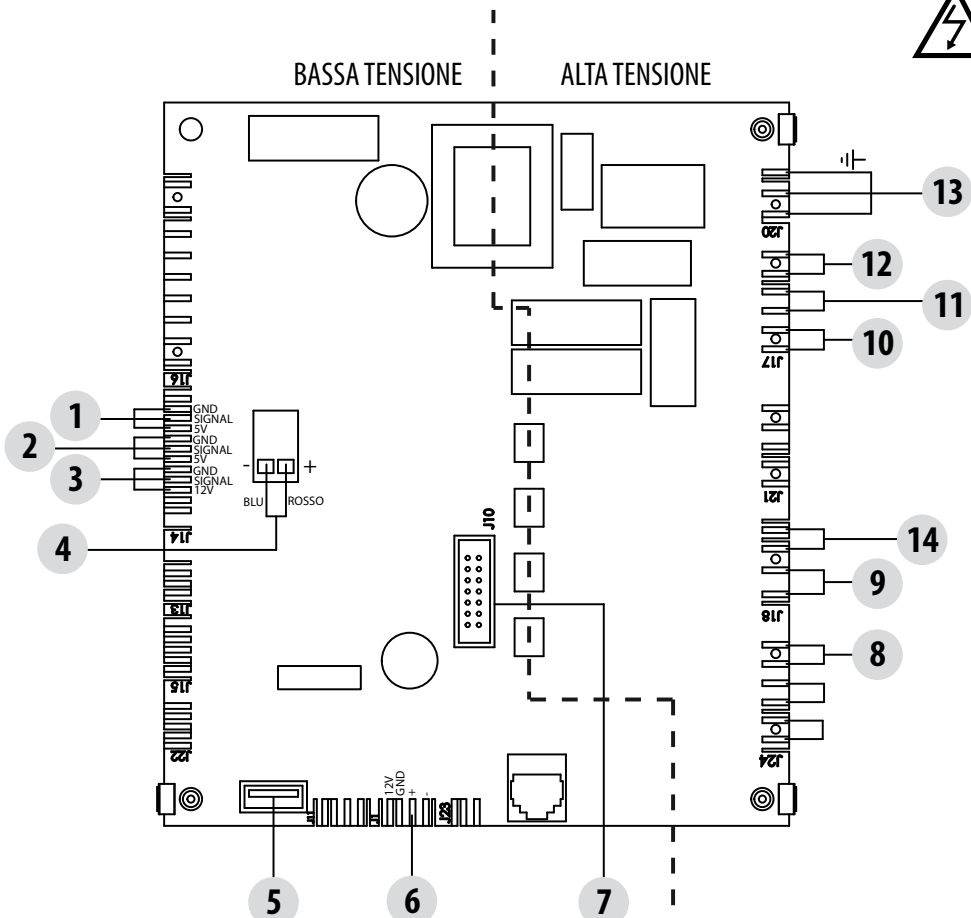
- |   |                       |
|---|-----------------------|
| 1. ENCODER GEBLÄSE RAUCHGASE                  | 9. LUFTGEBLÄSE 1      |
| 2. ENCODER GETRIEBEMOTOR                      | 10. GETRIEBEMOTOR     |
| 3. DRUCKWANDLER                               | 11. GEBLÄSE RAUCHGASE |
| 4. RAUCHGAS-TEMPERATURFÜHLER                  | 12. ZÜNDKERZE         |
| 5. AKTUALISIERUNG DER SOFTWARE (USB)          | 13. SCHALTER          |
| 6. MODBUS KOMMUNIKATION ÜBER MODEM, W-LAN,... |                       |
| 7. NOT-BEDIENTAFEL                            |                       |
| 8. THERMOSCHUTZSCHALTER TANK                  |                       |

**Hinweis:** Die einzelnen Bauteile sind mit vorverdrahteten Verbindern versehen, von denen jeder eine andere Abmessung hat.

# 20-PLATINE FÜR COMFORT AIR-KAMINÖFEN MIT ZWEI VENTILATOREN

SPANNUNGSFÜHRENDE ELEKTROKABEL

230V-STROMVERSORUNGSKABEL VOR AUSFÜHRUNG VON ARBEITEN AN DER ELEKTRIK VOM STROMNETZ TRENNEN.



## LEGENDE VERKABELUNGEN COMFORT AIR-KAMINÖFEN MIT 2 VENTILATOREN

1. ENCODER GEBLÄSE RAUCHGASE	9. LUFTGEBLÄSE 1
2. ENCODER GETRIEBEMOTOR	10. GETRIEBEMOTOR
3. DRUCKWANDLER	11. GEBLÄSE RAUCHGASE
4. RAUCHGAS-TEMPERATURFÜHLER	12. ZÜNDKERZE
5. AKTUALISIERUNG DER SOFTWARE (USB)	13. SCHALTER
6. MODBUS KOMMUNIKATION ÜBER MODEM, W-LAN,...	14. LUFTGEBLÄSE 2
7. NOT-BEDIENTAFEL	
8. THERMOSCHUTZSCHALTER TANK	

**Hinweis:** Die einzelnen Bauteile sind mit vorverdrahteten Verbindern versehen, von denen jeder eine andere Abmessung hat.







**MCZ GROUP S.p.A.**

Via La Croce Nr. 8

33074 Vigonovo di Fontanafredda (PN) – ITALIEN

Telefon: 0434/599599 r.a.

Fax: 0434/599598

Internet: [www.mcz.it](http://www.mcz.it)

E-Mail: [mcz@mcz.it](mailto:mcz@mcz.it)