



ARUBA

Guss-Kaminofen



ARUBA
schwarz lackiert
H740 x B625 x T465 mm



ARUBA
schwarz emailliert
H740 x B625 x T465 mm



ARUBA
cremeweiss emailliert
H740 x B625 x T465 mm

ARUBA Varianten

NEU
NEU
NEU

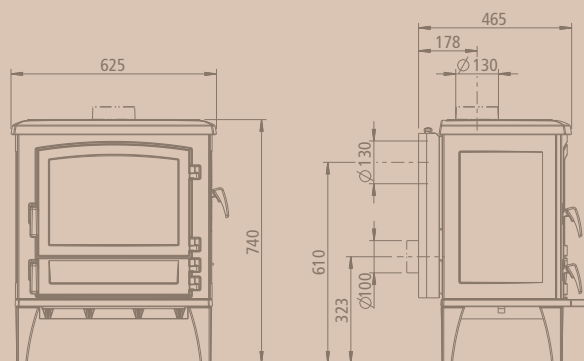
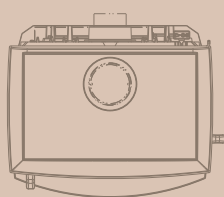
- Verschiedene Farben:
 - schwarz lackiert
 - schwarz emailliert (glänzend)
 - cremeweiss emailliert (glänzend)

ARUBA Pluspunkte auf einen Blick

- Kleiner, kompakter Ofen
- Heizleistung: 6 - 9 kW
- Komplette aus Guss
 - extrem hitzebelastbar
 - hohe Wärme- und Speicherfähigkeit
 - spannungsfrei (geräuscharmes Aufheizen / Abkühlen)
- Brennstoffe: Scheitholz, Holzbrikett
- Zusätzliche Seitentür für sauberes und sicheres Befüllen
- Komfortable Einhebelbedienung
- Hoher Wirkungsgrad
- Energiesparender Betrieb durch Außenluftanschluss (optional)
- Bequeme Reinigung durch Aschekasten
- Besonders schadstoffarme Verbrennung,
BlmSchV: ok!

ARUBA

Guss-Kaminofen



		ARUBA
Zulassungsgrundlage, bauaufsichtliche Verwendbarkeit		CE-Kennzeichnung gem. DIN EN 13240
LEISTUNG / TECHNIK bezogen auf die Nennwärmeleistung		
Nennwärmeleistung	[kW]	9
Heizleistungsbereich	[kW]	6 - 9
Abgasstutzentemperatur	[°C]	247
Abgasmassenstrom	[g/s]	9,8
CO bezogen auf 13% O ₂	[mg/m ³ _N]	< 1250
Staub-Gehalt bezogen auf 13% O ₂	[mg/m ³ _N]	< 40
C _n H _m bezogen auf 13% O ₂	[mg/m ³ _N]	< 120
NO _x bezogen auf 13% O ₂	[mg/m ³ _N]	< 200
Wirkungsgrad	[%]	> 80
Mindestabstände zu brennbaren Bauteilen		
Rückwand	[cm]	30
Seitenwand	[cm]	60
Im Strahlungsbereich vorne	[cm]	80
Sonstiges		
Raumheizvermögen nach DIN 18893 bezogen auf die Nennwärmeleistung: günstigen / weniger günstigen / ungünstigen	[m ³]	148 / 86 / 59
Rauchrohr / -abgang	[Ø mm]	130 / oben und hinten
Außenluftanschluss / Luftstutzen	[Ø mm]	optional / 100
Gewicht	ca. [kg]	160
Brennstoff		Holz, Holzbrikett
- Optimale Holzscheitlänge	[cm]	33
Geeignet für Mehrfachbelegung des Schornsteins		ja
Erfüllte Verordnungen		1. BlmSchV, Aachener, Münchener und Regenburger Brennstoff-VO, sowie Länder-VO Österreich

► Ausführliche Technische Daten und Masszeichnungen unter www.leda.de

LED A
Guss ist Qualität

LED A Werk GmbH & Co. KG | Postfach 1160 | 26761 Leer | Telefon 0491 - 60990 | Telefax 0491 - 6099290 | www.leda.de | info@www.leda.de