

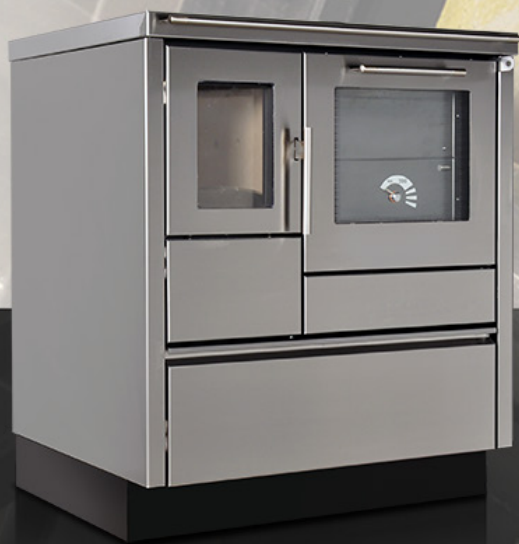
TYROLA

TRB

55

75

85





TYROLA

Zertifizierungen

EN 12815
DIN 18880



ART. 15A B-VG



TYROLA TRB 55



TRB 55

B/H/T: 550/850/600 mm

Feuerung B/H: 194/258 mm

Gewicht: 140 Kg

Leistung: 6,4 kW

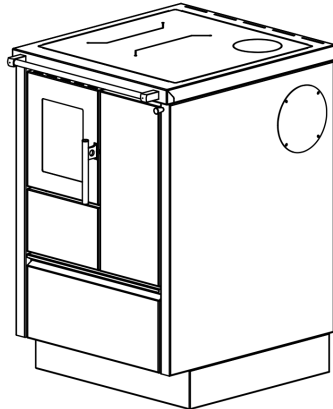
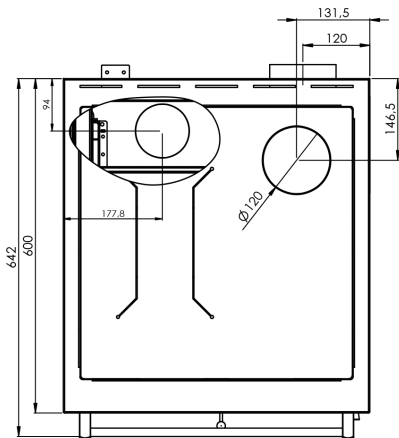
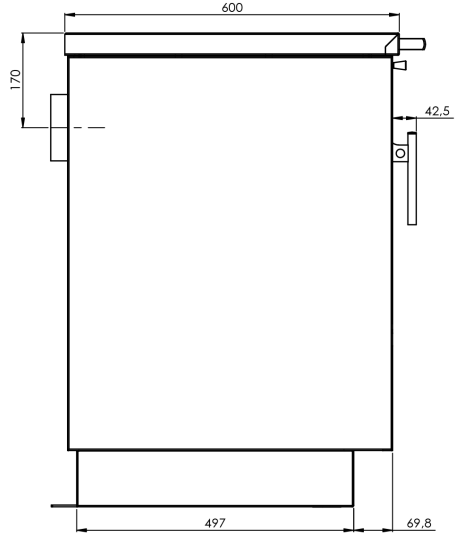
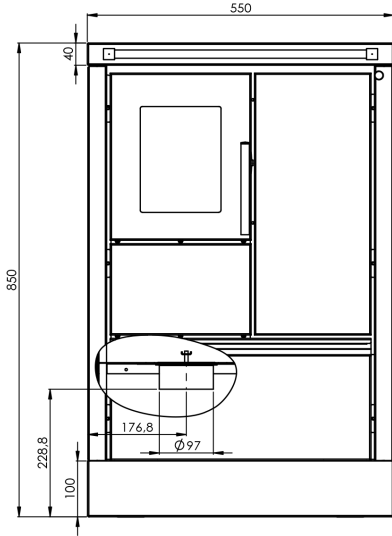
Wirkungsgrad: 82,7 %



€ 1.290 + zzgl. MwSt.

EIGENSCHAFTEN

- Ausführung entweder in Edelstahl oder emailliert (Grau oder Weiß)
- Außenluftzufuhr
- automatischer und manueller Regler
- Rauchrohranschluss Ø 120 mm
- Herdrahmen aus Edelstahl
- Herdstange vorne, serienmäßig
- Herdplatte wahlweise in Stahl oder Ceran
- Edelstahlgriffe
- Nivellierfüßchen



TYROLA TRB 75



TRB 75

B/H/T: 750/850/600 mm

Feuerung B/H: 194/258 mm

Gewicht: 175 Kg

Leistung: 8 kW

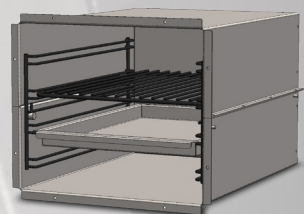
Wirkungsgrad: 80,2 %



€ 1.850 + zzgl. MwSt.

EIGENSCHAFTEN

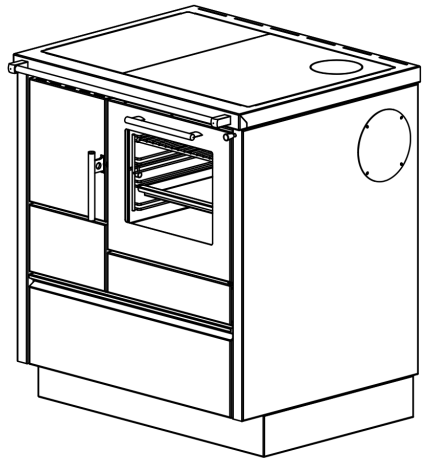
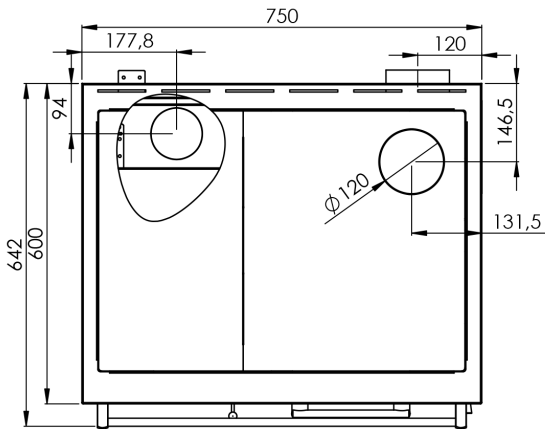
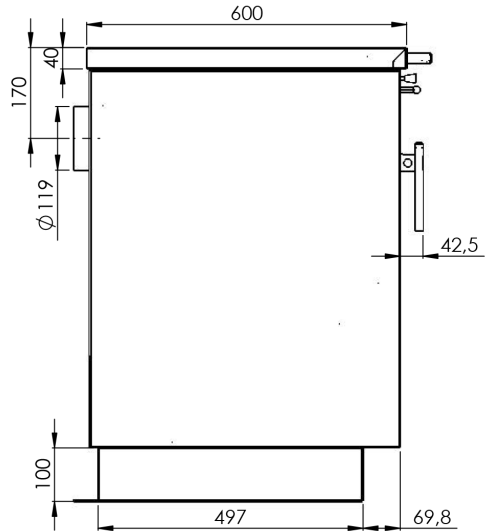
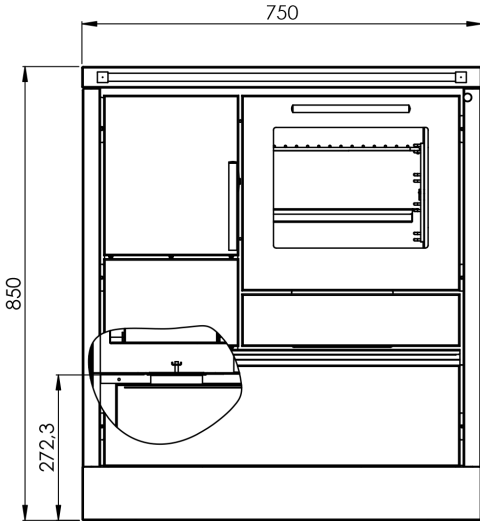
- Ausführung entweder in Edelstahl oder emailliert (Grau oder Weiß)
- Außenluftzufuhr
- automatischer und manueller Regler
- Rauchrohranschluss Ø 120 mm
- Herdrahmen aus Edelstahl
- Herdstange vorne, serienmäßig
- Herdplatte wahlweise in Stahl oder Ceran
- Edelstahlgriffe
- Nivellierfüßchen
- Backrohr aus Edelstahl
- 1 Backblech und 1 Backrost



Backrohr B/H/T: 313/265/418 mm

TYROLA

Technische Zeichnungen TRB 75



TYROLA TRB 85



TRB 85

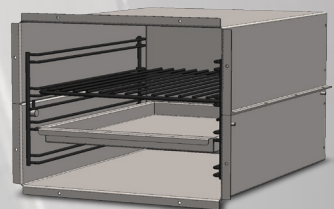
B/H/T: 850/850/600 mm
Feuerung B/H: 194/258 mm
Gewicht: 187 Kg
Leistung: 8 kW
Wirkungsgrad: 80,2 %



€ 1.990 + zzgl. MwSt.

EIGENSCHAFTEN

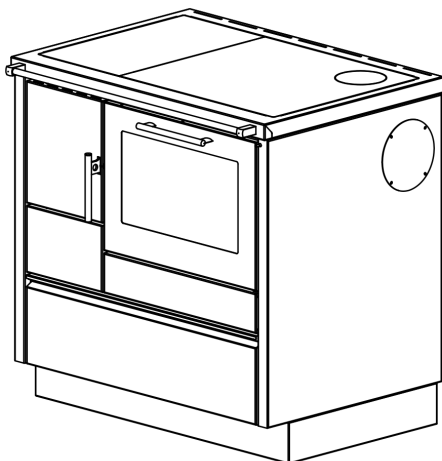
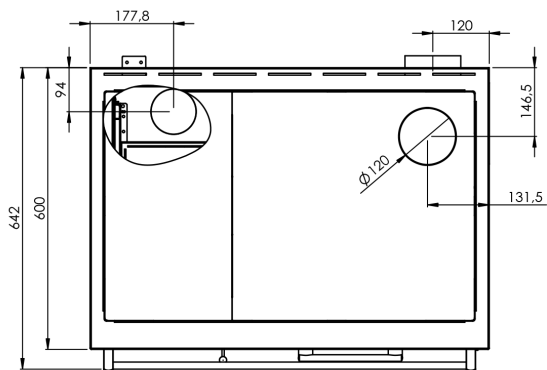
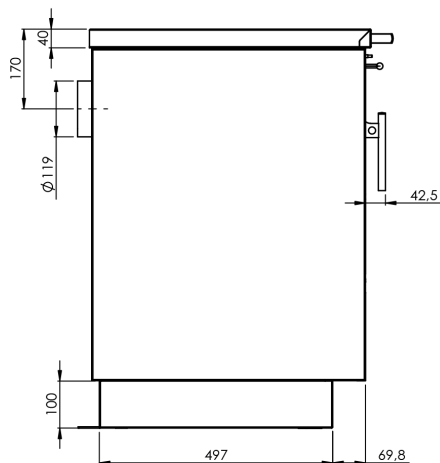
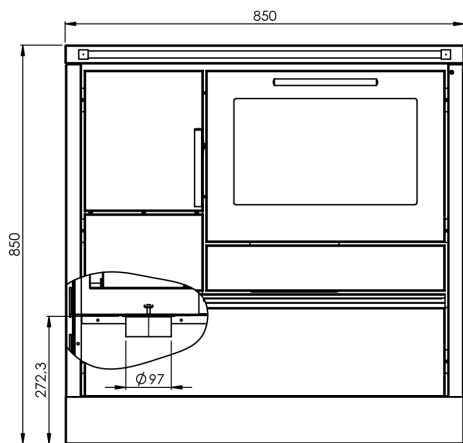
- Ausführung entweder in Edelstahl oder emailiert (Grau oder Weiß)
- Außenluftzufuhr
- automatischer und manueller Regler
- Rauchrohranschluss Ø 120 mm
- Herdrahmen aus Edelstahl
- Herdstange vorne, serienmäßig
- Herdplatte wahlweise in Stahl oder Ceran
- Edelstahlgriffe
- Nivellierfüßchen
- Backrohr aus Edelstahl
- 1 Backblech und 1 Backrost



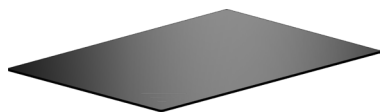
Backrohr B/H/T: 403/265/418 mm

Technische Zeichnungen TRB 85

TYROLA



AUSFÜHRUNGEN OHNE AUFPREIS

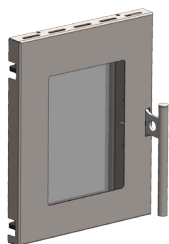


Herdplatte Ceran

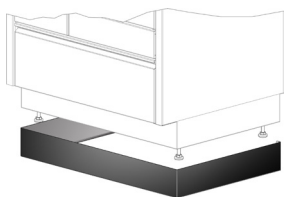


Standardfarben
-Edelstahl
-Weiß emailliert
-Grau emailliert

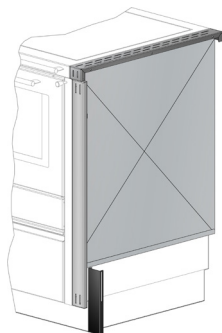
AUSFÜHRUNGEN GEGEN AUFPREIS



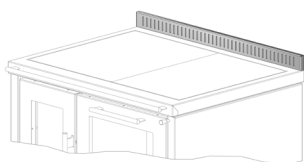
Heiztür mit dreifacher Verglasung
€ 190,00 + zzgl. MwSt.



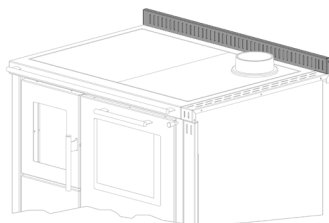
Verstellbare Sockelblende 850 – 910 mm
€ 105,00 + zzgl. MwSt.



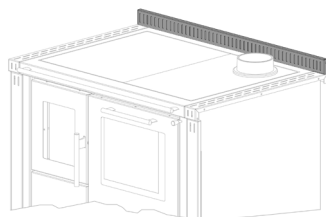
nachträgliche Brandschutzeinheit 50 mm
-Edelstahl
-Weiß emailliert
-Grau emailliert
€ 145,00 + zzgl. MwSt



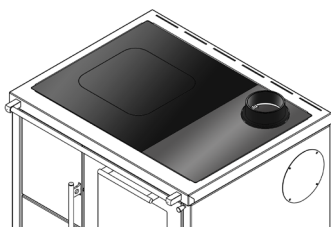
Plattenwinkel hinten
€ 105,00 + zzgl. MwSt



Plattenwinkel hinten (mit Verlängerung
für einseitige Brandschutzeinheit)
€ 115,00 + zzgl. MwSt



Plattenwinkel hinten (mit Verlängerung
für beidseitige Brandschutzeinheit)
€ 125,00 + zzgl. MwSt



Ceranplatte mit Rauchabgang oben, rechts
oder links (2/3 Ceran, 1/3 Stahl;
Rauchabgang in Stahlplatte)
€ 85,00 + zzgl. MwSt

BESTELLFORMULAR

TYROLA

BESTELLFORMULAR

TRB: 55 75 85

Rauchabgang: rechts links oben li oben re

Ausführung: Edelstahl Weiß Grau

Herdplatte: Stahl Ceran

Heiztür mit Sichtfenster: Ja Nein

Verstellbare Sockelblende 850 – 900 mm: Ja Nein

Nachträgliche Brandschutzzeitheit 50 mm: Ja Nein

Edelstahl Weiß emailliert Grau emailliert

rechts links

Plattenwinkel hinten

-mit Verlängerung für einseitige Brandschutzeinheit

-mit Verlängerung für beidseitige Brandschutzeinheit

Vermerke:

Datum, Unterschrift
und Firmenstempel



TYROLA

www.tyrola.it

www.tyrola.it

TYROLA

info@tyrola.it

Kundendienst: service@tyrola.it

Verkauf: verkauf@tyrola.it