

DE

i



Systembeschreibung complex d
Doppelwandiges Edelstahlschornsteinsystem



Hersteller

eka Edelstahlkamine GmbH
Robert-Bosch-Straße 4
95369 Untersteinach

Anwendungsbereich

Kamine, Kaminöfen,
Kachelöfen, BHKW,
Backöfen, Brennwertgeräte,
Niedertemperaturanlagen

Betriebsweise

Unterdruck

feuchtunempfindlich bis 600 °C

Überdruck (mit Dichtungen)

druckdicht bis 160 °C

Technische Eigenschaften

Werkstoffe

Innenschale:

1.4404 (V4A Edelstahl)

Außenschale:

1.4301 (V2A Edelstahl)

Materialstärke

Innen-/ Außenschale: 0,6 mm

Materialstärke 1,0 mm auf
Anfrage

Oberfläche

Edelstahl ohne Aufpreis:

glänzend, matt

Edelstahl mit Aufpreis:

gebürstet, galvanisch
verkupfert, pulver-
beschichtet

sonstige Eigenschaften

Tiefe der Einsteckmuffen: 80 mm
Dichtigkeitsklasse: (feuchteunempfindlich): N1 = 40 Pa
Dichtigkeitsklasse: (druckdicht): H2 = 5000 Pa
Kondensatbeständigkeit: W (feucht)
Korrosionswiderstand: V2/ V3
Mittlere Rauigkeit des Edelstahlmaterials: 1,0 mm
Frost-/ Tauwechselbeständigkeit: ja

Zertifizierung

D-0036 CPD 90216 003/2004
D-0036 CPD 90216 006/2004

DIN Norm: EN 1856-1

Zulassung in: allen EU Staaten
Schweiz (11219, 15457)

Brennstoffe

Holz, Pellets, Hackschnitzel, Erdgas,
Flüssiggas, Koks, Steinkohle, Braunkohle,
Heizöl, Schweröl, Kerosin

Aufbau

am Gebäude/
im Gebäude (wenn Decke gleich Dach)

Freie Auskragung ab letzten Wandhalter: 3 m

Wärmedämmung

25 mm Mineralfaserwolle
50 mm Mineralfaserwolle

Wärmedurchlass

bei 25 mm: $\leq 0,44 \text{ W/m}^2\text{K}$
bei 50 mm: $\leq 0,65 \text{ W/m}^2\text{K}$

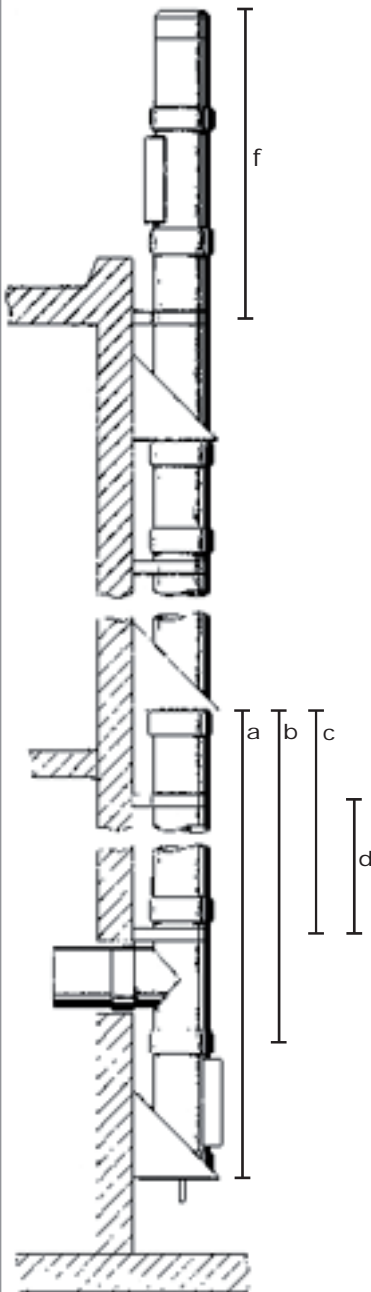
Temperaturklassen

feuchteunempfindlich:
T600 (bis 600 °C Abgastemp.)

druckdicht:
T160 (bis 160 °C Abgastemp.)

Russbrandbeständigkeit:
ja (bis 1000 °C Ausbrandtemp.)





Maximale statische Montage

Querschnitt/mm	a/m	b/m	c/m	d/m	e/m	f/m
130	30	29	29	4	30	3
150	30	29	29	4	30	3
160	30	29	29	4	30	3
180	30	28	28	4	30	3
200	30	26	26	4	30	3
250	28	23	23	4	28	3
300	23	20	20	4	23	3
350	18	17	17	4	18	3
400	15	13	13	4	15	3

- a: maximale Aufbauhöhe über Konsole
b: maximale Aufbauhöhe über Reinigungsöffnung
c: maximale Aufbauhöhe über Feuerungsanschluss
d: maximaler Abstand zwischen zwei Wandhaltern
e: maximale Aufbauhöhe über Längenelementen
f: maximale freie Auskragung

Gewichts- und Flächenangabe

Querschnitt/ mm	113	130	150	160	180	200	250	300	350	400	
Fläche in cm ²	100	133	177	201	255	314	491	707	962	1256	
Gewicht in kg/m	25 mm Isolierung	6,1	6,7	7,7	8,2	9,0	9,9	12,6	14,1	16,2	18,3
	50 mm Isolierung	8,8	9,3	9,7	10,6	12,2	12,7	15,4	17,7	19,8	22,2
	30 mm Isolierung metallisch dichtend		8,1	9,3	-	10,8	12,1	15,2	17,0	-	-

■ Gegenüberstellung Außenwandtemperaturen

Edelstahlschornsteine mit 25 mm und 50 mm Isolierung
Außenwandtemperaturen bei verschiedenen Kerntemperaturen.

Nachstehende Temperaturangaben sind Ergebnisse von Ausbrenn-Prüfungen an dreischaligen Edelstahlschornsteinen, die von unabhängigen Prüfstellen in Deutschland durchgeführt wurden.

Kerntemperatur 350 °C

Einwirkzeit / min	05	30	60	90	120
Temperatur an der Außenschale / °C	25	80	82	83	83
bei 25 mm Dämmung					
Temperatur an der Außenschale / °C	20	20	35	47	47
bei 50 mm Dämmung					

Kerntemperatur 500 °C

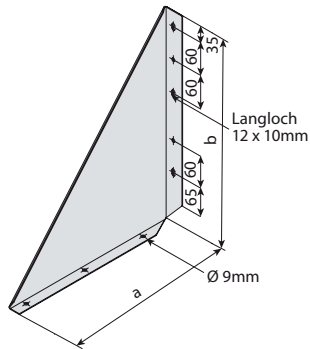
Einwirkzeit / min	05	30	60	90	120
Temperatur an der Außenschale / °C	21	117	120	121	125
bei 25 mm Dämmung					
Temperatur an der Außenschale / °C	20	35	74	76	76
bei 50 mm Dämmung					

Kerntemperatur 1000 °C

Einwirkzeit / min	05	30	60	90	120
Temperatur an der Außenschale / °C	30	118	300	341	319
bei 25 mm Dämmung					
Temperatur an der Außenschale / °C	20	36	110	260	274
bei 50 mm Dämmung					



Bauteilübersicht

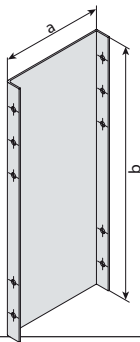
Wandkonsole
WK

25 mm Isolierung

Ø	a	b			
113	260	375			
130	260	375			
150	280	385			
160	290	400			
180	310	400			
200	330	430			
250	380	480			
300	430	535			
350	480	590			
400	530	620			
450	580	650			
500	650	680			

50 mm Isolierung

Ø	a	b			
113	310	400			
130	310	400			
150	330	430			
160	340	440			
180	360	450			
200	380	480			
250	430	535			
300	480	590			
350	530	620			
400	580	650			
450	630	680			
500	680	710			
600	780	760			

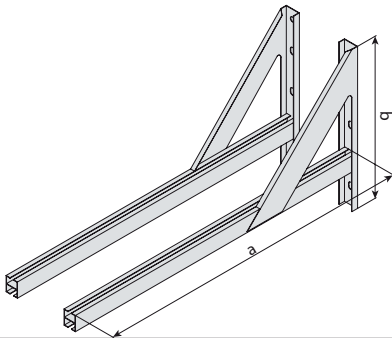
Wandkonsolenverlängerung, starr
100, 150, 200 mm
WKS10 WKS15 WKS20

25 mm Isolierung

Ø d	b				
113	375				
130	375				
150	385				
160	400				
180	400				
200	430				
250	480				
300	535				
350	590				
400	620				
450	650				
500	680				

50 mm Isolierung

Ø d	b				
113	400				
130	400				
150	430				
160	440				
180	450				
200	480				
250	535				
300	590				
350	620				
400	650				
450	680				
500	710				
600	760				

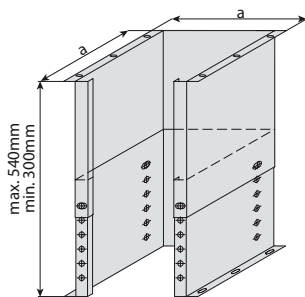
Wandkonsole
verstellbar 100 - 500 mm WKVL*
verstellbar 100 - 250 mm WKVK**

25 mm Isolierung

Ø d	a/*	b	a/**		
113	800	400	550		
130	800	400	550		
150	800	400	550		
160	800	400	550		
180	800	400	550		
200	800	400	550		
250	900	400	650		
300	900	500	650		
350	1050	500	800		
400	1050	500	800		
450	1050	500	800		
500	1250	500	1050		

50 mm Isolierung

Ø d	a/*	b	a/**		
113	800	400	550		
130	800	400	550		
150	800	400	550		
160	900	400	650		
180	900	400	650		
200	900	400	650		
250	900	400	650		
300	1050	500	800		
350	1050	500	800		
400	1050	500	800		
450	1250	500	1050		
500	1250	500	1050		
600	1250	500	1050		

Sockelelement, verstellbar
SV

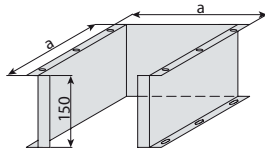
25 mm Isolierung

Ø d	a				
113	240				
130	240				
150	260				
160	290				
180	290				
200	310				
250	360				
300	410				
350	460				
400	510				
450	560				
500	610				

50 mm Isolierung

Ø d	a				
113	273				
130	290				
150	310				
160	320				
180	340				
200	360				
250	410				
300	460				
350	510				
400	560				
450	610				
500	660				
600	760				



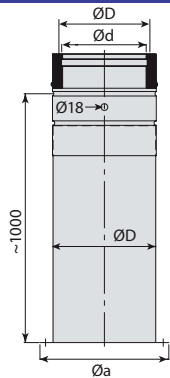
Sockelelement, starr
SST

25 mm Isolierung

Ø d	a			
113	240			
130	240			
150	260			
160	290			
180	290			
200	310			
250	360			
300	410			
350	460			
400	510			
450	560			
500	610			

50 mm Isolierung

Ø d	a			
113	273			
130	290			
150	310			
160	320			
180	340			
200	360			
250	410			
300	460			
350	510			
400	560			
450	610			
500	660			
600	760			

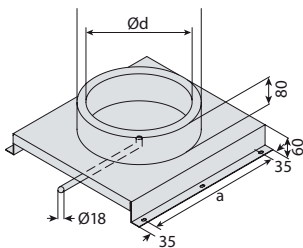
Bodenplatte mit Kondensatablauf
runde Sockelausführung, kürzbar BPKR

25 mm Isolierung

Ø d	Ø D	Ø a		
113	163	233		
130	180	250		
150	200	270		
160	213	283		
180	230	300		
200	250	320		
250	300	370		
300	350	420		
350	400	470		
400	450	520		
450	500	570		
500	550	620		

50 mm Isolierung

Ø d	Ø D	Ø a		
113	213	283		
130	230	300		
150	250	320		
160	260	330		
180	280	350		
200	300	370		
250	350	420		
300	400	470		
350	450	520		
400	500	570		
450	550	620		
500	600	670		
600	700	770		

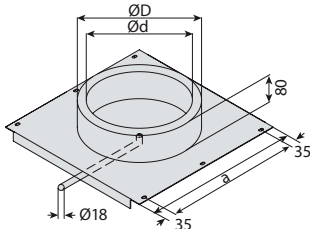
Bodenplatte Sockelausführung
BKSO

25 mm Isolierung

Ø d	Ø D	a		
113	163	240		
130	180	240		
150	200	260		
160	213	290		
180	230	290		
200	250	310		
250	300	360		
300	350	410		
350	400	460		
400	450	510		
450	500	560		
500	550	610		

50 mm Isolierung

Ø d	Ø D	a		
113	213	290		
130	230	290		
150	250	310		
160	260	320		
180	280	340		
200	300	360		
250	350	410		
300	400	460		
350	450	510		
400	500	560		
450	550	610		
500	600	660		
600	700	760		

Bodenplatte mit Kondensatablauf
BPK

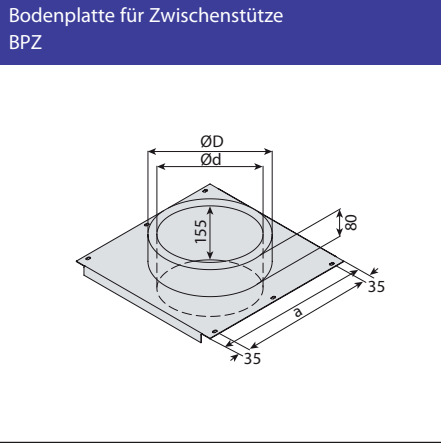
25 mm Isolierung

Ø d	Ø D	a		
113	163	240		
130	180	240		
150	200	260		
160	213	290		
180	230	290		
200	250	310		
250	300	360		
300	350	410		
350	400	460		
400	450	510		
450	500	560		
500	550	610		

50 mm Isolierung

Ø d	Ø D	a		
113	213	290		
130	230	290		
150	250	310		
160	260	320		
180	280	340		
200	300	360		
250	350	410		
300	400	460		
350	450	510		
400	500	560		
450	550	610		
500	600	660		
600	700	760		



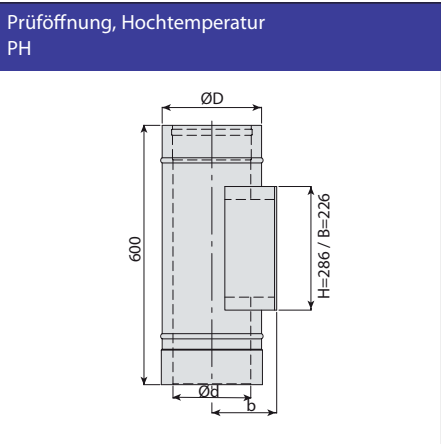


25 mm Isolierung

Ø d	Ø D	a			
113	163	240			
130	180	240			
150	200	260			
160	213	290			
180	230	290			
200	250	310			
250	300	360			
300	350	410			
350	400	460			
400	450	510			
450	500	560			
500	550	610			

50 mm Isolierung

Ø d	Ø D	a			
113	213	290			
130	230	290			
150	250	310			
160	260	320			
180	280	340			
200	300	360			
250	350	410			
300	400	460			
350	450	510			
400	500	560			
450	550	610			
500	600	660			
600	700	760			

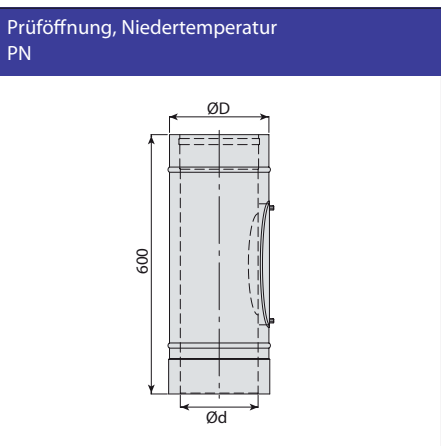


25 mm Isolierung

Ø d	Ø D	b			
113	163	115			
130	180	125			
150	200	135			
160	213	142			
180	230	150			
200	250	160			
250	300	185			
300	350	210			
350	400	235			
400	450	260			
450	500	285			
500	550	310			

50 mm Isolierung

Ø d	Ø D	b			
113	213	142			
130	230	150			
150	250	160			
160	260	170			
180	280	175			
200	300	185			
250	350	210			
300	400	235			
350	450	260			
400	500	285			
450	550	310			
500	600	335			
600	700	385			



25 mm Isolierung

Ø d	Ø D				
113	163				
130	180				
150	200				
160	213				
180	230				
200	250				
250	300				
300	350				
350	400				
400	450				
450	500				
500	550				

50 mm Isolierung

Ø d	Ø D				
113	213				
130	230				
150	250				
160	260				
180	280				
200	300				
250	350				
300	400				
350	450				
400	500				
450	550				
500	600				
600	700				

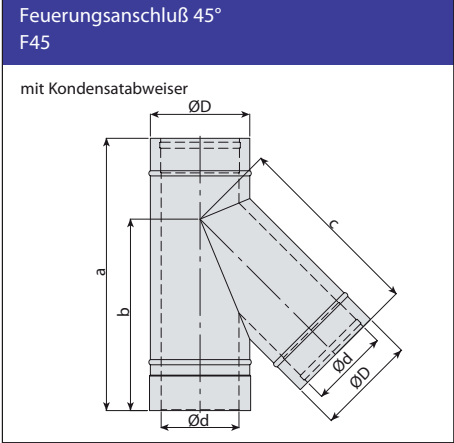


25 mm Isolierung

Ø d	Ø D				
113	163				
130	180				
150	200				
160	213				
180	230				
200	250				
250	300				
300	350				

50 mm Isolierung

Ø d	Ø D				
113	213				
130	230				
150	250				
160	260				
180	280				
200	300				
250	350				
300	400				

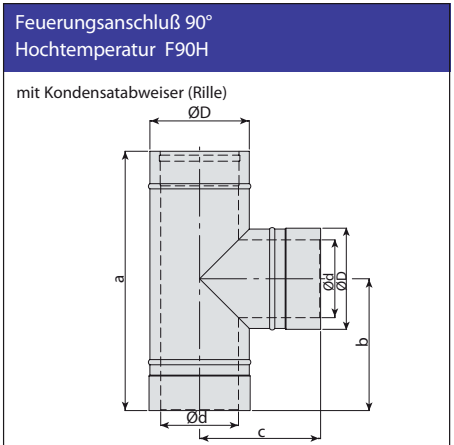


25 mm Isolierung

Ø d	Ø D	a	b	c
113	163	550	361	361
130	180	560	382	382
150	200	600	406	406
160	213	610	419	419
180	230	630	443	443
200	250	660	467	467
250	300	730	527	527
300	350	800	588	588
350	400	870	647	647
400	450	940	707	707
450	500	1020	768	768
500	550	1090	828	828

50 mm Isolierung

Ø d	Ø D	a	b	c
113	213	610	421	421
130	230	630	442	442
150	250	660	466	466
160	260	670	479	479
180	280	700	502	502
200	300	730	526	526
250	350	800	587	587
300	400	870	647	647
350	450	940	707	707
400	500	1020	768	768
450	550	1090	828	828
500	600	1160	888	888
600	700	1300	1009	1009

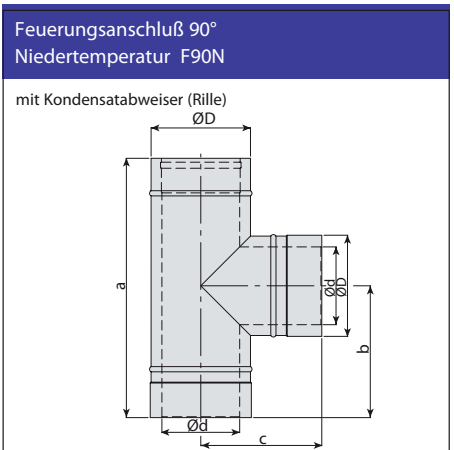


25 mm Isolierung

Ø d	Ø D	a	b	c
113	163	600	270	247
130	180	600	280	255
150	200	600	290	265
160	213	600	272	270
180	230	600	305	280
200	250	610	316	290
250	300	610	315	315
300	350	660	340	340
350	400	710	365	365
400	450	810	410	390
450	500	810	410	415
500	550	860	435	440

50 mm Isolierung

Ø d	Ø D	a	b	c
113	213	600	272	272
130	230	600	280	280
150	250	600	290	290
160	260	600	295	295
180	280	600	305	305
200	300	610	315	315
250	350	660	340	340
300	400	710	365	365
350	450	760	390	390
400	500	810	415	415
450	550	860	440	440
500	600	910	465	465
600	700	1010	515	515

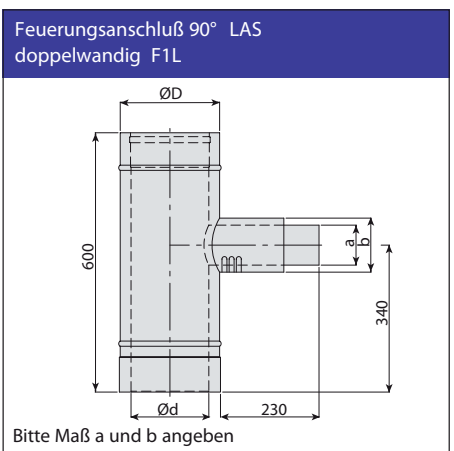


25 mm Isolierung

Ø d	Ø D	a	b	c
113	163	600	270	242
130	180	600	280	250
150	200	600	290	260
160	213	600	267	265
180	230	600	275	275
200	250	610	310	285
250	300	610	315	310
300	350	660	340	335
350	400	710	365	360
400	450	810	410	385
450	500	810	410	410
500	550	860	435	435

50 mm Isolierung

Ø d	Ø D	a	b	c
113	213	600	267	267
130	230	600	275	275
150	250	600	285	285
160	260	600	290	290
180	280	600	300	300
200	300	610	310	310
250	350	660	335	335
300	400	710	360	360
350	450	760	385	385
400	500	810	410	410
450	550	860	435	435
500	600	910	460	460
600	700	1010	510	510



25 mm Isolierung

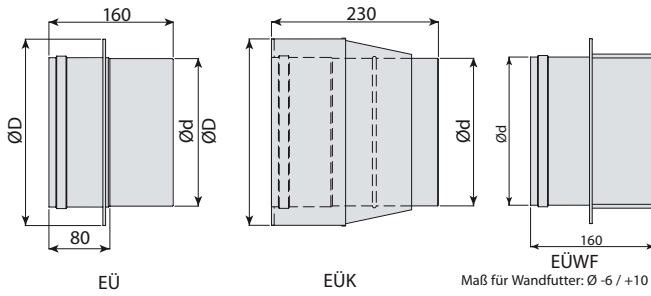
Ø d	Ø D			
113	163			
130	180			
150	200			
160	213			
180	230			
200	250			
250	300			
300	350			

50 mm Isolierung

Ø d	Ø D			
113	213			
130	230			
150	250			
160	260			
180	280			
200	300			
250	350			
300	400			



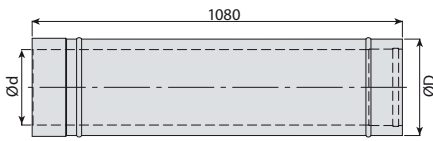
Übergangsstück EW/DW incl. Abdeckung Wärmedämmung EÜ
Übergangsstück EW/DW, konisch EÜK; Übergangsstück incl.
Abdeckung Wärmedämmung mit Wandfutter EÜWF



25 mm Isolierung					
Ø d	Ø D				
113	163				
130	180				
150	200				
160	213				
180	230				
200	250				
250	300				
300	350				
350	400				
400	450				
450	500				
500	550				

50 mm Isolierung					
Ø d	Ø D				
113	213				
130	230				
150	250				
160	260				
180	280				
200	300				
250	350				
300	400				
350	450				
400	500				
450	550				
500	600				
600	700				

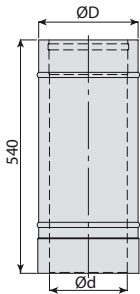
Längenelement 1080 mm
L10



25 mm Isolierung					
Ø d	Ø D				
113	163				
130	180				
150	200				
160	213				
180	230				
200	250				
250	300				
300	350				
350	400				
400	450				
450	500				
500	550				

50 mm Isolierung					
Ø d	Ø D				
113	213				
130	230				
150	250				
160	260				
180	280				
200	300				
250	350				
300	400				
350	450				
400	500				
450	550				
500	600				
600	700				

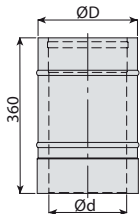
Längenelement 540 mm
L5



25 mm Isolierung					
Ø d	Ø D				
113	163				
130	180				
150	200				
160	213				
180	230				
200	250				
250	300				
300	350				
350	400				
400	450				
450	500				
500	550				

50 mm Isolierung					
Ø d	Ø D				
113	213				
130	230				
150	250				
160	260				
180	280				
200	300				
250	350				
300	400				
350	450				
400	500				
450	550				
500	600				
600	700				

Längenelement 360 mm
L3

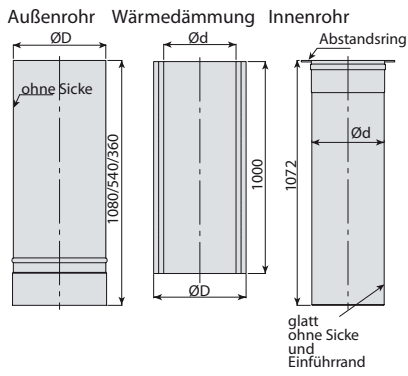


25 mm Isolierung					
Ø d	Ø D				
113	163				
130	180				
150	200				
160	213				
180	230				
200	250				
250	300				
300	350				
350	400				
400	450				
450	500				
500	550				

50 mm Isolierung					
Ø d	Ø D				
113	213				
130	230				
150	250				
160	260				
180	280				
200	300				
250	350				
300	400				
350	450				
400	500				
450	550				
500	600				
600	700				



kürzbares Längenelement
L10ET L5ET L3ET



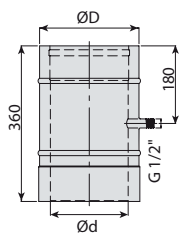
25 mm Isolierung

$\varnothing d$	$\varnothing D$			
113	163			
130	180			
150	200			
160	213			
180	230			
200	250			
250	300			
300	350			
350	400			
400	450			
450	500			
500	550			

50 mm Isolierung

$\varnothing d$	$\varnothing D$			
113	213			
130	230			
150	250			
160	260			
180	280			
200	300			
250	350			
300	400			
350	450			
400	500			
450	550			
500	600			
600	700			

Längenelement mit Meßstutzen
LM



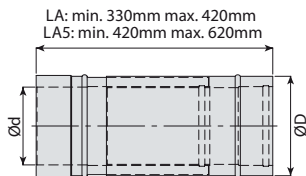
25 mm Isolierung

$\varnothing d$	$\varnothing D$			
113	163			
130	180			
150	200			
160	213			
180	230			
200	250			
250	300			
300	350			
350	400			
400	450			
450	500			
500	550			

50 mm Isolierung

$\varnothing d$	$\varnothing D$			
113	213			
130	230			
150	250			
160	260			
180	280			
200	300			
250	350			
300	400			
350	450			
400	500			
450	550			
500	600			
600	700			

Längenausgleichselement
LA LAS



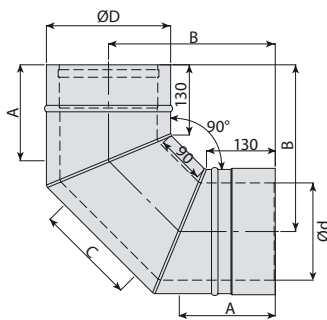
25 mm Isolierung

$\varnothing d$	$\varnothing D$			
113	163			
130	180			
150	200			
160	213			
180	230			
200	250			
250	300			
300	350			
350	400			
400	450			
450	500			
500	550			

50 mm Isolierung

$\varnothing d$	$\varnothing D$			
113	213			
130	230			
150	250			
160	260			
180	280			
200	300			
250	350			
300	400			
350	450			
400	500			
450	550			
500	600			
600	700			

Bogen 90°
B90



25 mm Isolierung

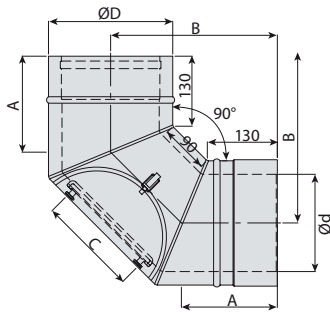
$\varnothing d$	$\varnothing D$	A	B	C
113	163	147	275	156
130	180	167	284	165
150	200	171	294	173
160	213	174	300	179
180	230	178	309	186
200	250	182	319	194
250	300	192	344	215
300	350	202	369	235
350	400	213	394	256
400	450	223	420	277
450	500	234	444	298
500	550	244	469	318

50 mm Isolierung

$\varnothing d$	$\varnothing D$	A	B	C
113	213	174	300	179
130	230	178	309	185
150	250	182	319	194
160	260	184	324	198
180	280	188	334	206
200	300	192	344	215
250	350	202	369	235
300	400	213	394	256
350	450	223	419	277
400	500	234	444	298
450	550	244	469	318
500	600	254	494	339
600	700	275	544	380



Bogen 90° mit Prüföffnung
BP90



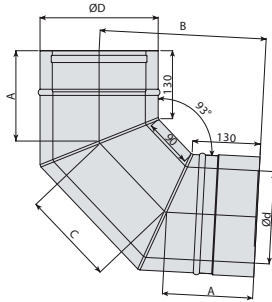
25 mm Isolierung

Ø d	Ø D	A	B	C
113	163	147	275	156
130	180	167	284	165
150	200	171	294	173
160	213	174	300	179
180	230	178	309	186
200	250	182	319	194
250	300	192	344	215
300	350	202	369	235
350	400	213	394	256
400	450	223	420	277
450	500	234	444	298
500	550	244	469	318

50 mm Isolierung

Ø d	Ø D	A	B	C
113	213	174	300	179
130	230	178	309	185
150	250	182	319	194
160	260	184	324	198
180	280	188	334	206
200	300	192	344	215
250	350	202	369	235
300	400	213	394	256
350	450	223	419	277
400	500	234	444	298
450	550	244	469	318
500	600	254	494	339
600	700	275	544	380

Bogen 93°
B93



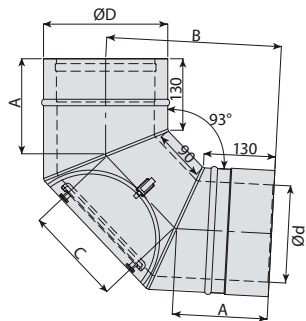
25 mm Isolierung

Ø d	Ø D	A	B	C
113	163	163	269	155
130	180	166	277	162
150	200	170	287	170
160	213	173	301	175
180	230	176	310	182
200	250	180	320	190
250	300	190	344	210
300	350	200	368	230
350	400	210	392	250
400	450	220	415	270
450	500	234	444	298
500	550	244	469	318

50 mm Isolierung

Ø d	Ø D	A	B	C
113	213	173	301	175
130	230	176	310	182
150	250	180	320	190
160	260	182	324	194
180	280	186	333	202
200	300	190	343	210
250	350	200	368	230
300	400	210	392	250
350	450	220	416	270
400	500	230	440	290
450	550	240	465	310
500	600	250	490	330
600	700	270	537	370

Bogen 93° mit Prüföffnung
BP93



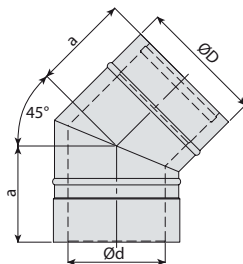
25 mm Isolierung

Ø d	Ø D	A	B	C
113	163	163	269	155
130	180	166	277	162
150	200	170	287	170
160	213	173	293	175
180	230	176	301	182
200	250	180	310	190
250	300	190	334	210
300	350	200	357	230
350	400	210	381	250
400	450	220	405	270
450	500	230	429	298
500	550	240	452	318

50 mm Isolierung

Ø d	Ø D	A	B	C
113	213	173	293	175
130	230	176	301	182
150	250	180	310	190
160	260	182	315	194
180	280	186	324	202
200	300	190	334	210
250	350	200	357	230
300	400	210	381	250
350	450	220	405	270
400	500	230	429	290
450	550	240	452	310
500	600	250	476	330
600	700	270	523	370

Bogen 15°, 30°, 45°
B15 B30 B45



25 mm Isolierung

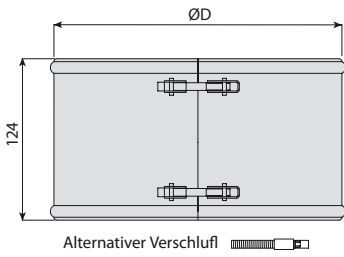
Ø d	Ø D	15°	30°	45°
113	163	141	152	164
130	180	142	154	167
150	200	143	157	171
160	213	144	158	173
180	230	145	161	178
200	250	146	163	182
250	300	150	170	192
300	350	153	177	202
350	400	156	183	213
400	450	160	190	223
450	500	163	197	234
500	550	166	204	244

50 mm Isolierung

Ø d	Ø D	15°	30°	45°
113	213	144	159	174
130	230	145	161	178
150	250	146	163	182
160	260	147	165	184
180	280	148	168	188
200	300	150	170	192
250	350	153	177	202
300	400	156	184	213
350	450	160	190	223
400	500	163	197	234
450	550	166	204	244
500	600	169	210	254
600	700	176	224	275



Klemmband
K



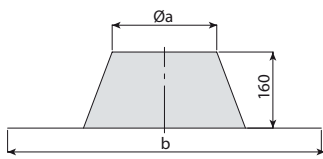
25 mm Isolierung

Ø d	Ø D			
113	163			
130	180			
150	200			
160	213			
180	230			
200	250			
250	300			
300	350			
350	400			
400	450			
450	500			
500	550			

50 mm Isolierung

Ø d	Ø D			
113	213			
130	230			
150	250			
160	260			
180	280			
200	300			
250	350			
300	400			
350	450			
400	500			
450	550			
500	600			
600	700			

Dachdurchführung flach (Edelstahl)
DF



Verwendbar 0-10° Dachneigung
Grundplatte auch aus Blei erhältlich

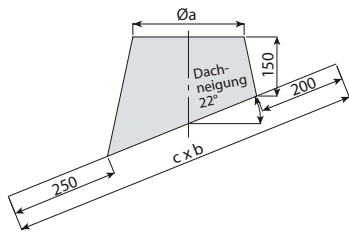
25 mm Isolierung

Ø d	Ø a	bx b		
113	193	628		
130	210	660		
150	230	663		
160	240	690		
180	260	710		
200	280	730		
250	330	780		
300	380	820		
350	430	880		
400	480	930		
450	530	980		
500	580	1030		

50 mm Isolierung

Ø d	Ø a	bx b		
113	240	690		
130	260	710		
150	280	730		
160	290	740		
180	310	760		
200	330	780		
250	380	830		
300	430	880		
350	480	930		
400	530	980		
450	580	1030		
500	630	1080		
600	730	1180		

Dachdurchführung geneigt 22° mit Blei
DGB22



Verwendbar 10-28° Dachneigung
Grundplatte auch aus Edelstahl erhältlich

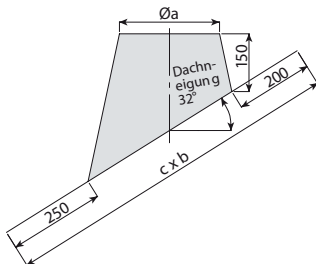
25 mm Isolierung

Ø d	Ø a	b	c	
113	193	800	730	
130	210	800	730	
150	230	800	730	
160	243	800	730	
180	260	900	820	
200	280	900	820	
250	330	900	820	
300	380	1000	880	
350	430	1010	930	
400	480	1070	990	
450	530	1120	1040	
500	580	1180	1100	

50 mm Isolierung

Ø d	Ø a	b	c	
113	240	800	730	
130	260	900	820	
150	280	900	820	
160	290	900	820	
180	310	900	820	
200	330	900	820	
250	380	1000	880	
300	430	1010	930	
350	480	1070	990	
400	530	1120	1040	
450	580	1180	1100	
500	630	1230	1150	
600	730	1360	1200	

Dachdurchführung geneigt 32° mit Blei
DGB32



Verwendbar 28-38° Dachneigung
Grundplatte auch aus Edelstahl erhältlich

25 mm Isolierung

Ø d	Ø a	b	c	
113	193	800	730	
130	210	900	820	
150	230	900	820	
160	243	900	820	
180	260	900	820	
200	280	1000	880	
250	330	1000	880	
300	380	1140	900	
350	430	1140	900	
400	480	1200	930	
450	530	1200	930	
500	580	1300	1000	

50 mm Isolierung

Ø d	Ø a	b	c	
113	240	900	820	
130	260	900	820	
150	280	1000	880	
160	290	1000	880	
180	310	1000	880	
200	330	1000	880	
250	380	1140	900	
300	430	1140	900	
350	480	1200	930	
400	530	1200	930	
450	580	1300	1000	
500	630	1350	1100	
600	730	1500	1150	



Dachdurchführung geneigt 45° mit Blei DGB45

Verwendbar 38-52° Dachneigung
Grundplatte auch aus Edelstahl erhältlich

25 mm Isolierung

Ø d	Ø a	b	c		
113	193	900	820		
130	210	1000	880		
150	230	1000	880		
160	243	1000	880		
180	260	1140	900		
200	280	1140	900		
250	330	1140	900		
300	380	1200	930		
350	430	1270	990		
400	480	1340	1050		
450	530	1400	1110		
500	580	1480	1170		

50 mm Isolierung

Ø d	Ø a	b	c		
113	240	1000	880		
130	260	1140	900		
150	280	1140	900		
160	290	1140	900		
180	310	1140	900		
200	330	1140	900		
250	380	1200	930		
300	430	1270	990		
350	480	1340	1050		
400	530	1400	1110		
450	580	1480	1170		
500	630	1550	1240		
600	730	1800	1280		

Regenkragen RK/RKED

25 mm Isolierung

Ø d	Ø D	Ø a			
113	163	319			
130	180	336			
150	200	356			
160	213	369			
180	230	386			
200	250	406			
250	300	456			
300	350	506			
350	400	556			
400	450	606			
450	500	656			
500	550	706			

50 mm Isolierung

Ø d	Ø D	Ø a			
113	213	369			
130	230	386			
150	250	406			
160	260	416			
180	280	436			
200	300	456			
250	350	506			
300	400	556			
350	450	606			
400	500	656			
450	550	706			
500	600	756			
600	700	856			

Sparrenbefestigung S

25 mm Isolierung

Ø d	Ø D				
113	163				
130	180				
150	200				
160	213				
180	230				
200	250				
250	300				
300	350				
350	400				
400	450				
450	500				
500	550				

50 mm Isolierung

Ø d	Ø D				
113	213				
130	230				
150	250				
160	260				
180	280				
200	300				
250	350				
300	400				
350	450				
400	500				
450	550				
500	600				
600	700				

Wandhalter W/W75

X: W = 50 mm
X: W75 = 75 mm

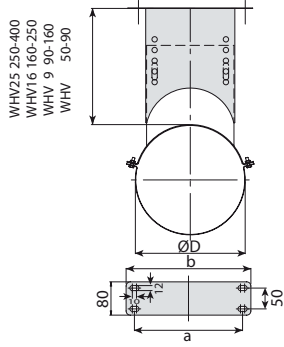
25 mm Isolierung

Ø d	Ø D	a	b		
113	163	163	210		
130	180	180	220		
150	200	200	240		
160	213	213	250		
180	230	230	270		
200	250	250	290		
250	300	300	340		
300	350	350	390		
350	400	400	440		
400	450	450	490		
450	500	500	540		
500	550	550	590		

50 mm Isolierung

Ø d	Ø D	a	b		
113	213	213	253		
130	230	230	270		
150	250	250	290		
160	260	260	300		
180	280	280	320		
200	300	300	340		
250	350	350	390		
300	400	400	440		
350	450	450	490		
400	500	500	540		
450	550	550	590		
500	600	600	640		
600	700	700	740		

Wandhalter, verstellbar
WHV WHV9 WHV16 WHV25



WHV25 250-400
WHV16 160-250
WHV9 90-160
WHV 50-90

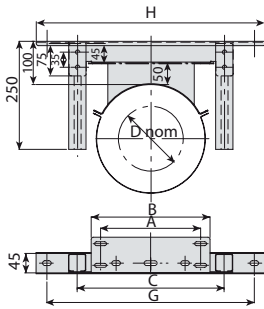
25 mm Isolierung

Ø d	Ø D	a	b		
113	163	163	210		
130	180	180	220		
150	200	200	240		
160	213	213	250		
180	230	230	270		
200	250	250	290		
250	300	300	340		
300	350	350	390		
350	400	400	440		
400	450	450	490		
450	500	500	540		
500	550	550	590		

50 mm Isolierung

Ø d	Ø D	a	b		
113	213	213	253		
130	230	230	270		
150	250	250	290		
160	260	260	300		
180	280	280	320		
200	300	300	340		
250	350	350	390		
300	400	400	440		
350	450	450	490		
400	500	500	540		
450	550	550	590		
500	600	600	640		
600	700	700	740		

Wandhalterverlängerung, verst. 100 - 250 mm WVLK
Wandhalterverlängerung, verst. 100 - 500 mm WVLL



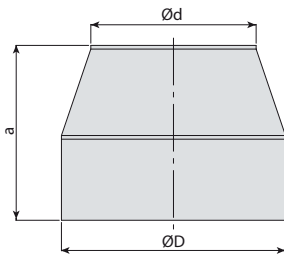
25 mm Isolierung

Ø d	A	B	C	G	H
113	163	210	290	430	480
130	180	220	290	430	480
150	200	240	290	430	480
160	213	250	340	480	530
180	230	270	340	480	530
200	250	290	340	480	530
250	300	340	390	480	530
300	350	390	440	530	580
350	400	440	490	580	630
400	450	490	540	630	680
450	500	540	590	680	730
500	550	590	640	730	780

50 mm Isolierung

Dnom	A	B	C	G	H
113	213	253	340	480	530
130	230	270	340	480	530
150	250	290	340	480	530
160	260	300	390	480	530
180	280	320	390	480	530
200	300	340	390	480	530
250	350	390	440	530	580
300	400	440	490	580	630
350	450	490	540	630	680
400	500	540	590	680	730
450	550	590	640	730	780
500	600	640	690	780	830
600	700	740	790	880	930

Mündungsabschluß
M



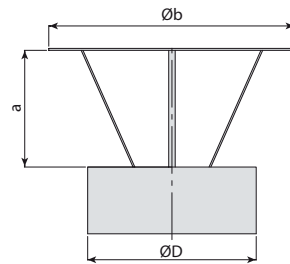
25 mm Isolierung

Ø d	Ø D	a			
113	163	190			
130	180	190			
150	200	190			
160	213	190			
180	230	190			
200	250	190			
250	300	190			
300	350	190			
350	400	190			
400	450	190			
450	500	190			
500	550	190			

50 mm Isolierung

Ø d	Ø D	a			
113	213	175			
130	230	175			
150	250	175			
160	260	175			
180	280	175			
200	300	175			
250	350	175			
300	400	175			
350	450	175			
400	500	175			
450	550	175			
500	600	175			
600	700	175			

Regenhaube mit Mündungsabschluß
RH



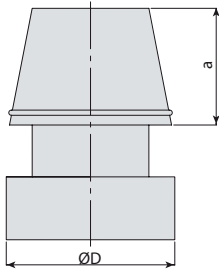
25 mm Isolierung

Ø d	Ø D	a	Ø b		
113	163	113	313		
130	180	130	330		
150	200	150	350		
160	213	160	360		
180	230	180	380		
200	250	200	400		
250	300	250	450		
300	350	250	500		
350	400	250	550		
400	450	250	600		
450	500	250	650		
500	550	250	700		

50 mm Isolierung

Ø d	Ø D	a	Ø b		
113	213	113	313		
130	230	130	330		
150	250	150	350		
160	260	160	360		
180	280	180	380		
200	300	200	400		
250	350	250	450		
300	400	250	500		
350	450	250	550		
400	500	250	600		
450	550	250	650		
500	600	250	700		
600	700	250	800		



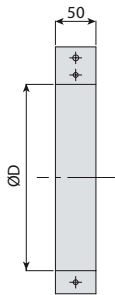
Abströmkopf
AK

25 mm Isolierung

Ø d	Ø D	a			
113	163	113			
130	180	130			
150	200	150			
160	213	160			
180	230	180			
200	250	200			
250	300	250			
300	350	300			
350	400	350			
400	450	400			
450	500	450			
500	550	500			

50 mm Isolierung

Ø d	Ø D	a			
113	213	180			
130	230	200			
150	250	210			
160	260	220			
180	280	260			
200	300	290			
250	350	320			
300	400	340			
350	450	370			
400	500	410			
450	550	470			
500	600	520			
600	700	620			

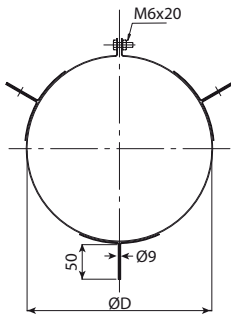
Blitzschutzklemme
BK

25 mm Isolierung

Ø d	Ø D				
113	163				
130	180				
150	200				
160	213				
180	230				
200	250				
250	300				
300	350				
350	400				
400	450				
450	500				
500	550				

50 mm Isolierung

Ø d	Ø D				
113	213				
130	230				
150	250				
160	260				
180	280				
200	300				
250	350				
300	400				
350	450				
400	500				
450	550				
500	600				
600	700				

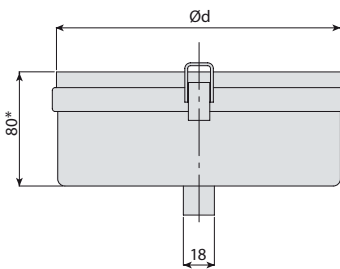
Seilabspannung
SA

25 mm Isolierung

Ø d	Ø D				
113	163				
130	180				
150	200				
160	213				
180	230				
200	250				
250	300				
300	350				
350	400				
400	450				
450	500				
500	550				

50 mm Isolierung

Ø d	Ø D				
113	213				
130	230				
150	250				
160	260				
180	280				
200	300				
250	350				
300	400				
350	450				
400	500				
450	550				
500	600				
600	700				

Rußtopf
RT

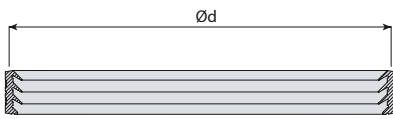
25 mm Isolierung

Ø d					
113					
130					
150					
160					
180					
200					
250					
300					
350					
400					
450					
500					

50 mm Isolierung

Ø d					
113					
130					
150					
160					
180					
200					
250					
300					
350					
400					
450					
500					
600					

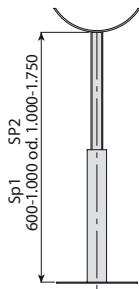


Einzeldichtung
ED

ab Ø 350 werkseitig eingeklebt
geprüft für max. Temperatur 200°C

Technische Daten

Ø d				
113				
130				
150				
160				
180				
200				
250				
300				
350				
400				
450				
500				
600				

Stützfuß
SP1 SP2Zweiteilige Blende
BL