

1 2 3 4 5 6 7 8

A

B

C

D

E

F

A

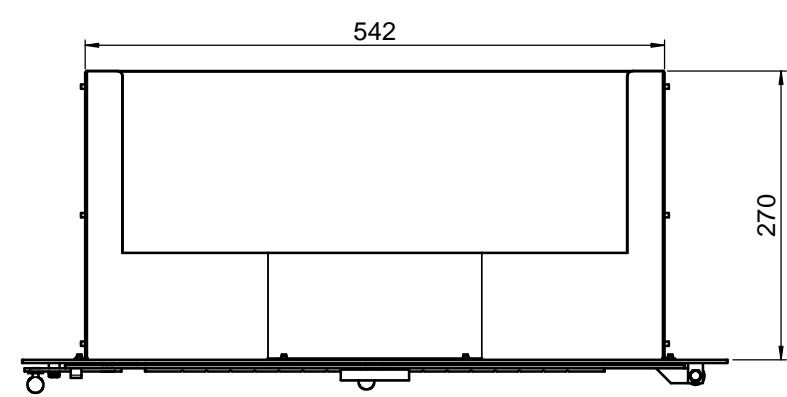
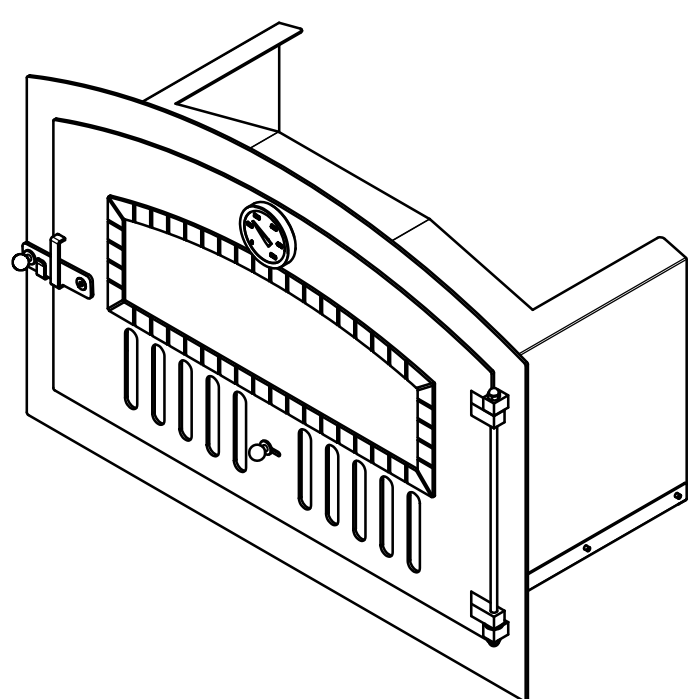
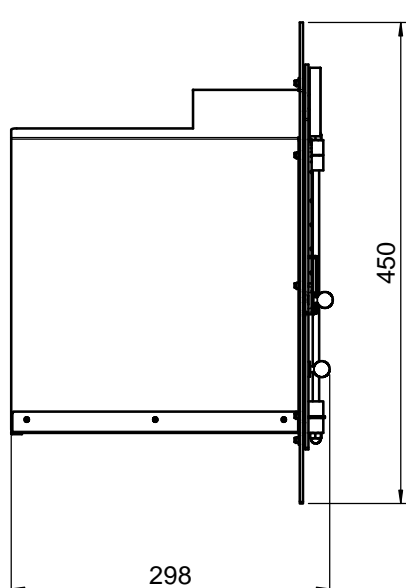
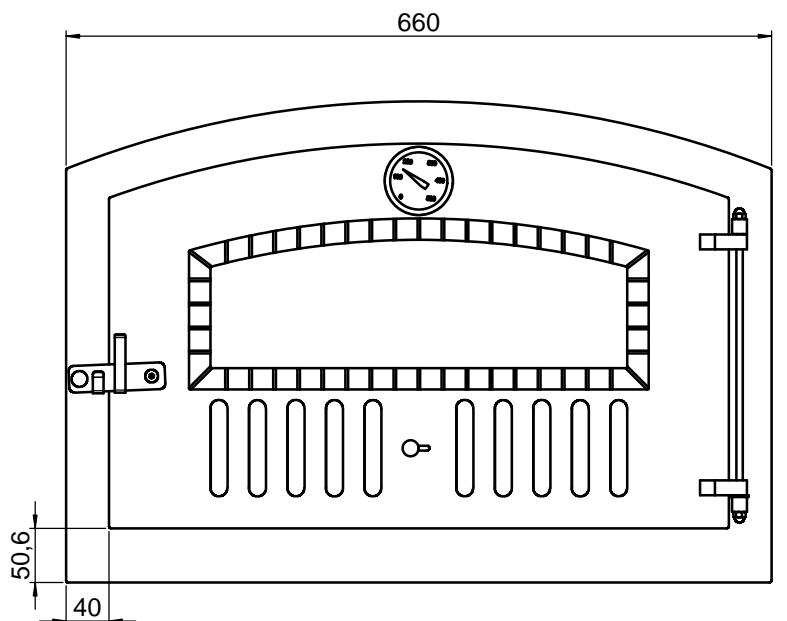
B

C

D

E

F

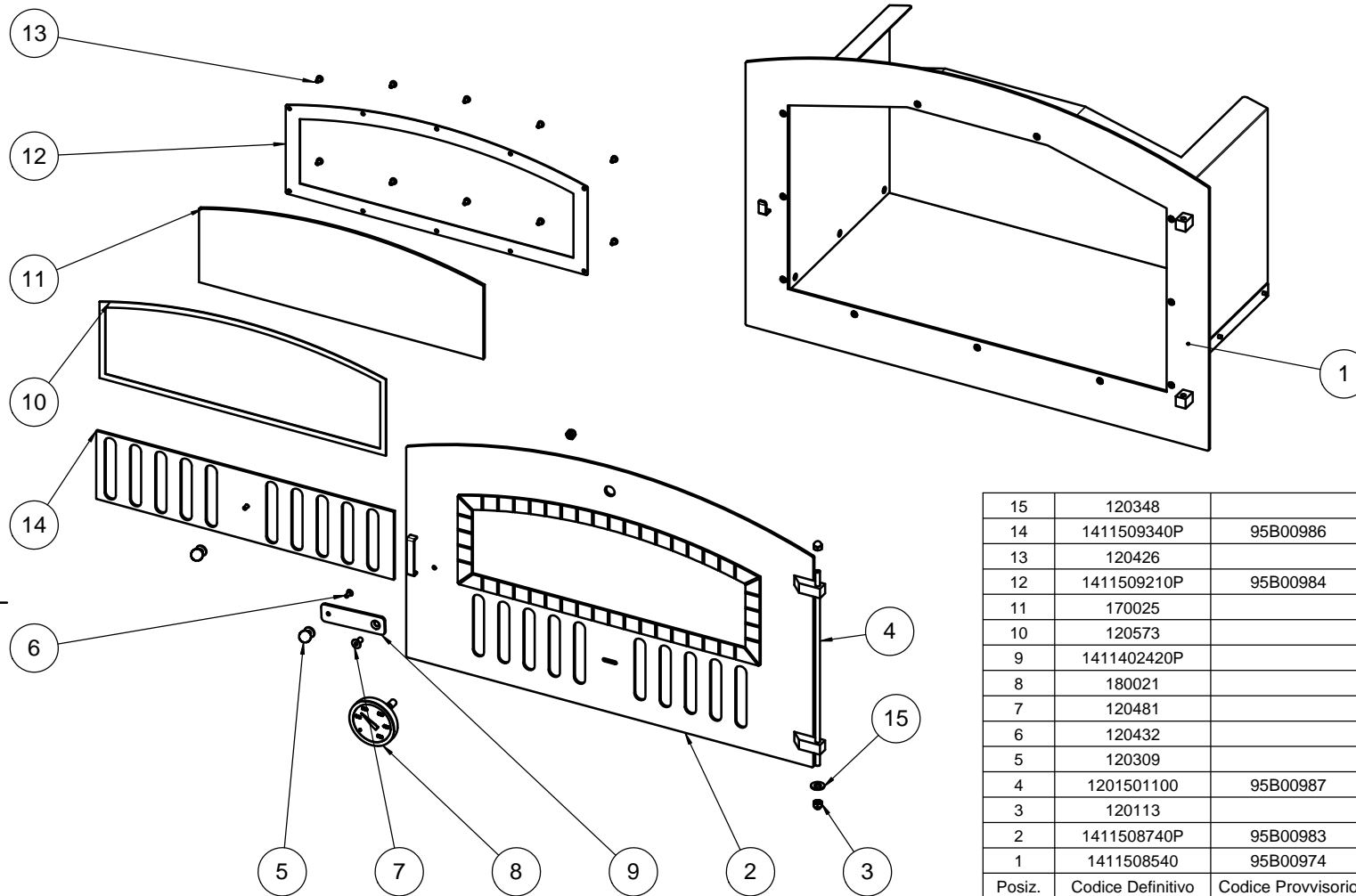


CODICE TAGLIO	
CODICE PROV.	

1 2 3 4 5 6 7 8

									SUP.VERNICIATA [m ²]=
									RUGOSITA' Ra µm
									RAGGI
									SMUSSI
									DISEGNATO Durofil
									DATA 06-02-2015
DATA	MODIFICHE	RIF. MID N°	DIS.TO	APPR.TO					APPROVATO DATA
AC F.SPORTELLO C/VETRO FORN.100-120							COD. DEFINITIVO 40140104		SOST.IL DATA
							SCALA 1:5	MATERIALE TRATTAMENTO TERMICO/SUPERFICIALE	SOST.DAL DATA
Elaborato di proprietà della MCZ GROUP spa. Tutti i diritti riservati.							MASSA KG 11.645	FOGLIO 1 di 2	PRESCRIZIONI GENERALI VED.SPECIFICA 99247
									TOLLERANZE GENERALI UNI EN 22768-mk

6 7 8



15	120348		Rosetta 8.4x17 ottone UNI 6592	1
14	1411509340P	95B00986	REGISTRO ARIA SPORT.C/VET.F-100-120	1
13	120426		VITE AUTFIL.3,9x6,5 TC ZN	10
12	1411509210P	95B00984	FERMAVETRO NERO SPORT.C/V.F-100-120	1
11	170025		VETRO CERAMICO SPORTELLO FORNO 100-120	1
10	120573		NASTRO 48-59/5/0/0 EDV FD5048 8mm L= 1380	1
9	1411402420P		CHIAVISTELLO NERO SPORTELLO FORNI	1
8	180021		TERMOMETRO BIMETALL. COMPLETO MOLLA	1
7	120481		VITE M6x12 BRUNITA UNI 5933	1
6	120432		VITE M4x10 BRUNITA UNI5933	1
5	120309		POMELLO OTTONE ART.23899D FIL.M4	2
4	1201501100	95B00987	PERNO CERNIERA SPORTELLO F.100-120	1
3	120113		DADO ESAGONALE CIECO OTTONE M6	3
2	1411508740P	95B00983	PORTA NERA COMPL.SPORTELL.F-100-120	1
1	1411508540	95B00974	CONTROTEL.COMPLET.SPOTEL.F.100-120	1
Posiz.	Codice Definitivo	Codice Provvisorio	Descrizione	Quantità

				SUP.VERNICIATA [m²]=	
				RUGOSITA' Ra µm	
				RAGGI	SMUSSI
				DISEGNATO Durofil	DATA 06-02-2015
DATA	MODIFICHE	RIF. MID N°	DIS.TO	APPR.TO	APPROVATO DATA
AC F.SPORTELLO C/VETRO FORN.100-120				COD. DEFINITIVO 40140104	
				SOST.IL	MID
				SOST.DAL	MID
				PRESCRIZIONI GENERALI VED.SPECIFICA 99247	
Elaborato di proprietà della MCZ GROUP spa. Tutti i diritti riservati.				MASSA KG 11.645	FOGLIO 2 di 2
				TOLLERANZE GENERALI UNI EN 22768-mk	FORMATO A3

CODICE TAGLIO

CODICE PROV.