

# Global 60 Corner BF

G20/G25 (Erdgas) G31 (Propan)



Installationsanleitung (DE/AT/BE/CH)



Dieses Dokument bitte sorgfältig aufbewahren



## Inhaltsverzeichnis

1. Einleitung
  2. CE-Erklärung
  3. SICHERHEIT
    - 3.1 Allgemein
    - 3.2 Vorschriften
    - 3.3 Vorsorgemaßnahmen/Sicherheitsanweisungen im Zusammenhang mit der Installation
    - 3.4 Zweites Thermoelement
    - 3.5 Oxy-Pilot
  4. Auspacken
  5. Installation
    - 5.1 Gastyp
      - 5.1.1 Umrüsten auf eine andere Gasart
    - 5.2 Gasanschluss
    - 5.3 Aufstellen des Geräts
    - 5.4 Montage eines Einbaugeräts
    - 5.5 Montage des Kaminumbaus
    - 5.6 Montage der Bedienungsluke
    - 5.7 Abgasabfuhr für Geräte mit raumluftabhängiger Verbrennung
      - 5.7.1 Allgemein
      - 5.7.2 Anschließen der Abgasabfuhr
    - 5.8 Abgasabfuhr/Verbrennungsluftzufuhr bei Geräten mit raumluftunabhängiger Verbrennung
      - 5.8.1 Allgemein
      - 5.8.2 Aufbau des konzentrischen Systems
      - 5.8.3 Montage des konzentrischen Systems
      - 5.8.4 Anschluss an ein bestehendes Schornsteinrohr
    - 5.9 Zusätzliche spezifische Anweisungen
    - 5.10 Scheiben
      - 5.10.1 Ausbauen der vorderen Scheibe
      - 5.10.2 Ausbauen der Seitenscheibe
      - 5.10.3 Einsetzen der Scheibe
    - 5.11 Justierung des Geräts
      - 5.11.1 Drosselschieber
      - 5.11.2 Lufteinlassführung
    - 5.12 Einsetzen des Holzblock- oder Kiesel-Sets
      - 5.12.1 Holzblock-Set
      - 5.12.2 Kiesel-Set
  6. Drahtlose Fernbedienung
    - 6.1 Anschließen des Empfängers
      - 6.1.1 Anschließen des Empfängers
      - 6.1.2 Einlegen/Austauschen der Batterien im Empfänger
    - 6.2 Einstellen des Kommunikationscodes
    - 6.3 Andere Arten der Bedienung
  7. Endkontrolle
    - 7.1 Gasdichtigkeit
    - 7.2 Gasdruck/Vordruck
    - 7.3 Zündung des Zündbrenners und des Hauptbrenners
      - 7.3.1 Erstes Zünden des Geräts nach der Installation oder nach Arbeiten am Gerät
      - 7.3.2 Hauptbrenner
    - 7.4 Flammenbild
  8. Wartung
    - 8.1 Ersatzteile
  9. Übergabe
  10. Störungen
- Anlage 1 Störungsdiagnose  
Anlage 2 Verschiedene Tabellen  
Anlage 3 Abbildungen

## 1. Einleitung

Als Hersteller von Gasheizgeräten spezialisiert sich DRU auf die Entwicklung und Herstellung von Produkten gemäß den strengsten Qualitäts-, Leistungs- und Sicherheitsanforderungen. Dieses Gerät ist mit einer CE-Kennzeichnung versehen und erfüllt damit die grundlegenden Anforderungen der europäischen Gasgeräte-Richtlinie. Gemeinsam mit dem Gerät werden eine Installationsanleitung und eine Bedienungsanleitung geliefert. Als Installateur müssen Sie sich fachlich mit Gasheizgeräten auskennen und anerkannt sein. Die Installationsanleitung enthält die Informationen, die Sie benötigen, um das Gerät so zu installieren, dass es reibungslos und sicher funktioniert.

Diese Anleitung befasst sich mit der Installation des Geräts und den dabei geltenden Vorschriften. Außerdem finden Sie in dieser Anleitung technische Daten zum Gerät sowie Informationen zu Wartung, eventuell auftretenden Störungen und möglichen Ursachen für diese Störungen.

Die Abbildungen finden Sie in der Anlage im hinteren Teil dieser Anleitung.

Sie müssen diese Installationsanleitung komplett und sorgfältig lesen, bevor Sie das Gerät installieren, und die Anweisungen bei der Installation einhalten. Wenn Sie das DRU Powervent-System® oder das DRU Smartvent-System® verwenden, müssen Sie auch zuerst die dazu gehörige Installationsanleitung vollständig und sorgfältig lesen, bevor Sie mit der Installation beginnen.

In den Handbüchern sind wichtige Informationen mit den folgenden Symbolen gekennzeichnet:

➤ Erforderliche Maßnahmen

!Tipp Vorschläge und Hinweise

**!Achtung** Diese Anweisungen sind zum Schutz vor möglichen Problemen bei der Installation beziehungsweise bei der Verwendung erforderlich.

**!Achtung** Diese Anweisungen sind einzuhalten, um Bränden, Verletzungen oder anderen schweren Schäden vorzubeugen.

Nach der Übergabe müssen Sie auch die Handbücher an den Benutzer übergeben.

## 2. CE-Erklärung

Hiermit erklären wir, dass das von DRU auf den Markt gebrachte Gasheizgerät durch seinen Entwurf und seine Bauweise die grundlegenden Anforderungen der Gasgeräte-Richtlinie erfüllt.

Produkt:	Gasheizgerät
Typ:	Global 60 Corner BF
Geltende EG-Richtlinien:	2009/142/EG
Angewandte harmonisierte Normen:	NEN-EN-613 NEN-EN-613/A1

Durch firmeninterne Maßnahmen ist gewährleistet, dass serienmäßig produzierte Geräte die grundlegenden Anforderungen der geltenden EG-Richtlinien und der davon abgeleiteten Normen erfüllen.

Diese Erklärung verliert ihre Gültigkeit, wenn ohne vorherige schriftliche Genehmigung der DRU irgendwelche Änderungen am Gerät vorgenommen werden.

Eine Kopie des Prüfzertifikats können Sie bei [www.druservice.com](http://www.druservice.com) herunterladen.

M.J.M. Gelten  
 Generaldirektor  
 Postbus 1021, NL-6920 BA Duiven  
 Ratio 8, NL-6921 RW Duiven  
[www.dru.nl](http://www.dru.nl)

## 3. SICHERHEIT

### 3.1 Allgemein

- Achtung**
- Die allgemein geltenden Vorschriften und Vorsorgemaßnahmen/Sicherheitsanweisungen in dieser Anleitung sind unbedingt einzuhalten.
  - Überprüfen Sie zuerst in Anlage 2, Tabelle 2 die genaue technische Ausführung des zu installierenden Geräts.

### 3.2 Vorschriften

Installieren Sie das Gerät gemäß den geltenden nationalen, lokalen und bautechnischen Vorschriften/Installationsanleitungen.

### 3.3 Vorsorgemaßnahmen/Sicherheitsanweisungen im Zusammenhang mit der Installation

Die nachstehenden Vorsorgemaßnahmen und Sicherheitsvorschriften sind genau einzuhalten:

- Installation und Wartung des Geräts sind ausschließlich anerkannten und qualifizierten Fachinstallateuren für Gasheizgeräte vorbehalten;
- Am Gerät dürfen keine Änderungen vorgenommen werden;
- Wenn Sie ein Einbaugerät installieren:
  - Verwenden Sie für den Kaminumbau, inkl. der Oberseite des Kaminumbaus, beim Material im Kaminumbau und bei der Rückwand, gegen die Sie das Gerät stellen, feuerfestes und hitzebeständiges Material. Dafür können sowohl Plattenmaterialien als auch steinartige Materialien verwendet werden;
  - Ergreifen Sie ausreichende Maßnahmen, um zu hohe Temperaturen einer Wand hinter dem Kaminumbau zu verhindern, einschließlich der Materialien und/oder Gegenstände, die sich hinter der Wand befinden;
  - Berücksichtigen Sie dabei die Mindestvorgaben bezüglich der Innenabmessungen des Kaminumbaus;
  - Belüften Sie den Kaminumbau mithilfe der Lüftungsöffnungen mit einer gemeinsamen Durchlassöffnung; siehe die Beschreibung weiter hinten in diesem Text. Beim Aufstellen eines Geräts mit einer raumluftabhängigen Verbrennung (Typ B<sub>11 AS/BS</sub>) ist keine Belüftung des Kaminumbaus erforderlich, wenn ein bestehendes Schornsteinrohr mit einer gemauerten Feuerstelle vorhanden ist, das die Wärme ausreichend aufnehmen kann.
  - Verwenden Sie feuerfeste elektrische Anschlüsse und positionieren Sie diese frei vom Gerät.
- Wenn Sie ein Gerät mit einer raumluftabhängigen Verbrennung installieren: Verwenden Sie eine geeignete Abgasabfuhr, die mit dem CE-Zeichen versehen ist, und sorgen Sie in Übereinstimmung mit den Vorschriften für eine ausreichende Belüftung des Raums, in dem das Gerät aufgestellt wird.
- Wenn Sie ein Gerät mit einer raumluftunabhängigen Verbrennung installieren: Verwenden Sie ausschließlich die von DRU gelieferten konzentrischen Systeme;
- Wenn Sie ein frei stehendes Gerät installieren:
  - Stellen Sie das Gerät mindestens in der angegebenen Entfernung von der Rückwand auf, siehe die Angaben weiter hinten im Text;
  - Halten Sie den vorgeschriebenen Mindestabstand zu der/den Seitenwand/Seitenwänden und dem Raum über dem Gerät ein (siehe Anlage 3, Abb. 2).
- Decken Sie das Gerät nicht ab beziehungsweise packen Sie es nicht in eine Isolierdecke oder andere Materialien ein;
- Halten Sie bei brennbaren Gegenständen und/oder Materialien einen Sicherheitsabstand von mindestens 500 mm zum Gerät ein;
- Verwenden Sie ausschließlich das dazugehörige Holz-/Kiesel-Set und positionieren Sie dieses genau gemäß der Beschreibung;
- Lassen Sie den Platz rundum den Zündbrenner, das 2. Thermoelement oder den Ionisierungsstift frei;
- Sorgen Sie dafür, dass sich kein Schmutz in den Gasleitungen und Anschlüssen befindet;
- Montieren Sie einen Gashahn konform den geltenden Vorschriften;
- Kontrollieren Sie die gesamte Anlage vor der Inbetriebnahme auf Gasdichtigkeit;
- Verhindern Sie, wenn das Gerät damit ausgerüstet ist, das Blockieren der Druckausgleichsluke(n) an der Oberseite des Geräts und überprüfen Sie, ob diese richtig an die Dichtungsfläche anschließt/anschließen, bevor Sie das Gerät einbauen;
- Zünden Sie das Gerät nicht, bevor es vollkommen gastechnisch und abgastechnisch installiert ist, durchlaufen Sie zuerst das in Kapitel 7.3 beschriebene Verfahren;
- Scheiben, die Risse oder Bruchstellen aufweisen, sind auszuwechseln.

**Achtung** Wenn eine Scheibe Risse oder Bruchstellen aufweist, darf das Gerät nicht mehr verwendet werden.

### 3.4 Zweites Thermoelement (wenn zutreffend, siehe Anlage 2, Tabelle 2)

Das zu installierende Gerät kann mit 2 Thermoelementen ausgeführt sein. Thermoelement 1 befindet sich immer beim Zündbrenner, Thermoelement 2 befindet sich immer an einer anderen Stelle über dem Hauptbrenner. Wenn das Gerät mit einem Schutz durch ein zweites Thermoelement auf dem Hauptbrenner ausgerüstet ist, müssen Sie wissen, dass dieses Element eingreift, wenn kein guter Übergang der Flammen vom Zündbrenner zum Hauptbrenner oder vom Hauptbrenner selbst stattgefunden hat. Die Gaszufuhr wird nach 22 Sekunden unterbrochen. Um ein Problem mit einem schlechten oder keinem Übergang vom Zündbrenner zum Hauptbrenner zu beheben, konsultieren Sie das Schema zu Störungssuche in Anlage 1.

### 3.5 Oxy-Pilot (wenn zutreffend, siehe Anlage 2, Tabelle 2)

Wenn das Gerät mit einem Oxy-Pilot-Schutz ausgerüstet ist, müssen Sie wissen, dass dieser eingreift (die Zündflamme und die Gaszufuhr zum Hauptbrenner werden ausgeschaltet), wenn nicht genug Verbrennungsluft (Sauerstoff) zugeführt wird und/oder wenn kein ausreichender Zug im Abzugssystem vorhanden ist. Wenn wieder ausreichend Verbrennungsluft zugeführt wird, kann das Gerät erneut gestartet werden. Die Zufuhr von Frischluft kann geregelt werden, indem in dem Raum, in dem das Gerät aufgestellt ist, Lüftungsöffnungen angebracht/geöffnet werden.

## 4. Auspacken

Beim Auspacken sind folgende Punkte zu beachten:

- Das gesamte Verpackungsmaterial entfernen.
- Alle im Lieferumfang enthaltenen Teile im, auf dem und/oder am Gerät herausnehmen bzw. entfernen.
- Überprüfen Sie das Gerät und das Zubehör auf (Transport-)Schäden.
- Nehmen Sie gegebenenfalls Kontakt mit Ihrem Lieferanten auf.
- Installieren Sie niemals ein beschädigtes Gerät!
- Entfernen Sie eventuelle Schrauben, wenn das Gerät damit an einer Unterlage oder einer Palette befestigt ist.

**Achtung** Hitzebeständiges Glas ist ein keramisches Material. Sehr kleine Unebenheiten in der/den Scheibe(n) sind unvermeidlich und liegen innerhalb in der gesetzten Qualitätsnormen.

**Achtung** Halten Sie Plastiktüten von Kindern fern.

In Anlage 2, Tabelle 1 ist zu entnehmen, über welche Teile Sie nach dem Auspacken verfügen sollten.

- Nehmen Sie Kontakt mit Ihrem Lieferanten auf, wenn Sie nach dem Auspacken nicht über alle Teile verfügen.
- Entsorgen Sie die Verpackung auf dem üblichen Weg.

## 5. Installation

Lesen Sie das Handbuch sorgfältig durch, um die reibungslose und sichere Installation des Geräts zu gewährleisten.

**Achtung** Installieren Sie das Gerät in der in diesem Kapitel beschriebenen Reihenfolge.

- Installieren Sie das Gerät gemäß den geltenden nationalen, lokalen und bautechnischen Vorschriften/Installationsanleitungen.
- Halten Sie dabei die in diesem Handbuch enthaltenen Vorschriften und Anweisungen unbedingt ein.

### 5.1 Gastyp

Dem Geräteschild ist zu entnehmen, für welchen Gastyp, welchen Gasdruck und für welches Land dieses Gerät konzipiert ist. Das Geräteschild befindet sich auf dem Gerät oder kann an einer Kette befestigt sein und muss dann an der Kette befestigt bleiben.

**Achtung** Prüfen Sie, ob das Gerät für den vor Ort vorhandenen Gastyp und Gasdruck geeignet ist.

#### 5.1.1 Umrüsten auf eine andere Gasart

Wenn Sie dieses Gerät für einen anderen Gastyp umbauen möchten, nehmen Sie bitte Kontakt mit dem Kundendienst von DRU auf und erkundigen Sie sich dort nach den Möglichkeiten. Das Umrüsten muss durch einen anerkannten Gasinstallateur geschehen.

## 5.2 Anschluss

### 5.2.1 Gasanschluss

In der Gasleitung muss konform den geltenden Vorschriften ein Gashahn montiert werden.

**!Achtung** Sorgen Sie dafür, dass sich kein Schmutz in den Gasleitungen und Anschlüssen befindet.

Für den Gasanschluss gelten die folgenden Anforderungen:

- Die Gasleitung muss so dimensioniert werden, dass kein Druckverlust auftreten kann;
- Der Gashahn muss eine Genehmigung haben (in der EU ist das die CE-Kennzeichnung);
- Der Gashahn muss immer zugänglich sein.

### 5.2.2 Elektrischer Anschluss

Sorgen Sie, wenn zutreffend, bei einem elektrischen Anschluss mit 230 Volt für eine geeignete Erdung.

Positionieren Sie diesen Stromanschluss frei vom Gerät und möglichst niedrig im Kaminumbau. Dies gilt im Zusammenhang mit der Temperaturentwicklung im Kaminumbau.

Bringen Sie den Empfänger (wenn dies möglich ist) erst nach dem Beenden eventueller baulicher Arbeiten an.

Wenn das nicht möglich ist:

**!Achtung** Schützen Sie den Empfänger vor Staub und Feuchtigkeit durch die Bauarbeiten!

## 5.3 Aufstellen des Geräts

- !Achtung**
- Stellen Sie das Gerät immer in einem Mindestabstand von 500 mm zu brennbaren Gegenständen und Materialien auf;
  - Positionieren Sie die Abgasrohre so, dass niemals eine feuergefährliche Situation entstehen kann;
  - Installieren Sie das Gerät vor einer Wand aus feuerfestem und hitzebeständigem Material;
  - Halten Sie einen Mindestabstand zwischen dem Gerät und der Rückwand ein, wenn dies in der Maßzeichnung angegeben ist (Anlage 3, Abb. 2);
  - Ergreifen Sie ausreichende Maßnahmen, um zu hohe Temperaturen einer eventuellen Wand hinter dem Kaminumbau zu verhindern, einschließlich der Materialien und/oder Gegenstände, die sich hinter der Wand befinden;
  - Decken Sie das Gerät nicht ab beziehungsweise packen Sie es nicht in eine Isolierdecke oder andere Materialien ein;
  - Sorgen Sie dafür, dass das zu installierende Gerät stabil steht. Befestigen Sie das Gerät gegebenenfalls mithilfe der Wandbügel an der Wand und/oder stellen Sie die Verlängerungsfüße mit den Parkerschrauben aus.

**!Achtung** Berücksichtigen Sie die folgenden Punkte, wenn Sie ein Einbaugerät installieren:  
Die minimalen Einbauabmessungen gemäß Anlage 3, Abb. 1 und 2.

- Sorgen Sie für einen Gasanschluss an Ort und Stelle; weitere Einzelheiten entnehmen Sie Absatz 5.2.
- Fertigen Sie eine Windschutzeinrichtung für das Abgasabfuhrsystem oder das konzentrische System mit den folgenden Durchmessern an; weitere Einzelheiten finden Sie in Abschnitt 5.7 oder 5.8:
  - Rohrdurchmesser +10 mm für eine Windschutzeinrichtung durch nicht brennbares Material;
  - Rohrdurchmesser +100 mm für eine Windschutzeinrichtung durch brennbares Material.

**!Achtung** Eventuelle ergänzende Anweisungen, die spezifisch für die Installation Ihres Gerätes erforderlich sind, finden Sie ab Kapitel 5.9.

## 5.4 Montage eines Einbaugeräts (wenn zutreffend)

Nicht alle Einbaugeräte von DRU werden standardmäßig mit einem Schaltkasten geliefert. Wenn der Schaltkasten nicht im Lieferumfang enthalten ist, ist er separat erhältlich. Bei Geräten mit raumluftunabhängiger Verbrennung (Typ C11/C31) empfehlen wir, immer den DRU-Schaltkasten zu verwenden. Bei Geräten mit raumluftabhängiger Verbrennung (Typ B<sub>11 AS/BS</sub>) braucht kein Schaltkasten verwendet zu werden. In diesem Kapitel wird von einer Anwendung mit Schaltkasten ausgegangen.

**!Achtung** Wenn Sie die empfohlene DRU-Bedienungsluke nicht verwenden, müssen Sie die in Kapitel 5.4 bis 5.6 angegebenen Sicherheitsvorkehrungen und notwendigen Anweisungen strikt einhalten.

Wenn Sie die Bedienungsluke nicht verwenden, müssen Sie auch Folgendes berücksichtigen:

- die Zugänglichkeit aller Komponenten, die normalerweise in der Bedienungsluke untergebracht sind;
- die Höchsttemperatur dieser Komponenten (maximal 55 °C).

Der Gasregelblock ist unter dem Gerät an der Brennerplatte montiert. Er muss abgenommen werden und später in die Bedienungsluke eingebaut werden. Einzelheiten zum Einbau des Gasregelblocks in die Bedienungsluke finden Sie in Absatz 5.6.

Gehen Sie wie folgt vor:

- Trennen Sie die Leitungen vom Gasregelblock ab (flexible Gasleitung, Zündflammenleitung aus Aluminium und Thermoelement 1);

**Achtung** Der rote Draht von Thermoelement 2 bleibt (wenn zutreffend) an den Gasregelblock angeschlossen.

- Trennen Sie den Gasregelblock von der Brennerplatte, indem Sie die entsprechende Parkerschraube lösen.
- Rollen Sie den roten und den schwarzen Draht von Thermoelement 2 aus, wenn dieses Element vorhanden ist.
- Legen Sie den Gasregelblock zusammen mit den Drähten von Thermoelement 2, dem Zündkabel, dem flexiblen Gasschlauch, der Zündflammenleitung aus Aluminium und dem Geräteschild mit Kette in die Richtung der Bedienungsluke.

- Achtung**
- Schmutzansammlungen in den Gasleitungen und Anschlüssen sind zu vermeiden.
  - Vermeiden Sie Knicke in den Leitungen.

- Achtung**
- Verhindern Sie, dass das Zündkabel in Kontakt mit anderen Kabeln kommt;
  - Das Geräteschild muss an dieser Kette bleiben.

- Stellen Sie die Höhe des Geräts mithilfe der Standfüße ein (wenn zutreffend).
- Richten Sie das Gerät gleichzeitig horizontal aus.

**!Tipp** Der Einbaurahmen ist bei den meisten 2- und 3-seitigen Geräten nachstellbar. Auf diese Weise können Sie den Einbaurahmen gut an den Kaminumbau anschließen lassen. Informationen zu 2- oder 3-seitigen Geräten, die nicht nachstellbar sind, finden Sie in Kapitel 5.9 „Zusätzliche spezifische Anweisungen“.

**Achtung** Zünden Sie das Gerät nicht, bevor es vollkommen gastechnisch und abgastechnisch installiert ist; durchlaufen Sie zuerst die in Kapitel 7.3 beschriebenen Verfahren.

### 5.5 Montage des Kaminumbaus (wenn zutreffend)

Um eine gute Wärmeableitung zu gewährleisten, muss rund um das Gerät ausreichend Platz vorhanden sein. Lüftungsöffnungen (Zufuhr und Abfuhr) im Kaminumbau sorgen für eine ausreichende Lüftung.

- Achtung**
- Verwenden Sie feuerfeste, wärmebeständige Materialien für den Kaminumbau, auch für die Oberkante und die Innenseite des Kaminumbaus sowie für die Rückwand des Kaminumbaus;
  - Verhindern Sie, dass das Gerät bei der Verwendung von steinartigen Materialien durch das Gewicht des Kaminumbaus belastet wird;
  - Die Durchlassöffnung der möglichst hoch angebrachten Lüftungsöffnungen (Abfuhr) ist in Anlage 2, Tabelle 2 angegeben.

**Achtung** Berücksichtigen Sie Folgendes bei der Montage des Kaminumbaus (siehe Anlage 3, Abb. 2):

- Position der Bedienungsluke: diese muss möglichst niedrig angebracht werden;
- Abmessungen der Bedienungsluke; siehe Montage der Bedienungsluke in Absatz 5.6;
- die Dru-Bedienungsluke gehört nicht bei allen Geräten zum standardmäßigen Lieferumfang. Wir empfehlen dennoch, ausschließlich einen (eventuell separat erhältlichen) Dru-Schaltkasten zu verwenden. Ausnahme bilden die B<sub>11 AS/BS</sub>-Geräte. Wenn Sie sich trotzdem für eine andere Lösung entscheiden, müssen Sie für die Lüftungszufuhr eine möglichst niedrig angebrachte Lüftungsöffnung von 100 cm<sup>2</sup> anfertigen.
- Position der Lüftungsöffnungen (V) (Abfuhr);
- Halten Sie zwischen der Oberkante der Lüftungsöffnung (Abfuhr) und der Wohnungsdecke einen Abstand von mindestens 30 cm ein.
- Abmessungen der Scheibe, so dass diese nach der Montage des Kaminumbaus ein- oder ausgebaut werden können;
- Schutz von Gasregelblock und Leitungen vor Zement und Kalk.

- Die Zierleisten, Rahmen und Ähnliches möglichst erst nach dem Ausführen eventueller baulicher Arbeiten anbringen. Die Verwendung von Abklebeband für Maler vermeiden. Wenn dies nicht möglich ist: Abklebeband von guter Qualität verwenden und dieses sofort nach Beendigung der Putz- oder Malerarbeiten entfernen.

**!Tipp** Bringen Sie die Lüftungsöffnungen (Abfuhr) vorzugsweise an beiden Seiten des Kaminumbaus an. Dazu können Sie DRU-Lüftungselemente verwenden.

Überprüfen Sie Folgendes, bevor Sie den Kaminumbau ganz verschließen:

- Ist die Abgasabfuhr/das konzentrische System auf die richtige Weise angebracht.
- Sind die Kanäle, die Befestigungsbügel und evtl. die Klemmbänder, die später unzugänglich sind, mit Parkerschrauben gesichert.

➤ Verwenden Sie (wenn Sie den Umbau verputzen) keinen Putz auf oder über den Rändern des Einbaurahmens, weil:

- durch die Wärme des Geräts Risse entstehen können;
- die Scheibe nicht mehr aus- oder eingebaut werden kann.

➤ Lassen Sie den Kaminumbau bei Verwendung von steinartigen Materialien und/oder beim Verputzen vor der Inbetriebnahme des Geräts mindestens 6 Wochen trocknen, um Rissbildung vorzubeugen.

### 5.6 Montage der Bedienungsluke (wenn zutreffend)

Die Bedienungsluke (siehe auch Abschnitt 5.4 und 5.5) sollte möglichst niedrig in den Kaminumbau eingebaut werden.

- !Achtung**
- Die Unterseite der Bedienungsluke darf nicht höher eingebaut werden als der Brennerbehälter im Gerät.
  - Setzen Sie die Bedienungsluke und Bügel mit Gasregler und Zubehör nur in einer trockenen Stelle im Haus!

In die Bedienungsluke werden mehrere Komponenten eingebaut, z. B. das Geräteschild, der Gasregelblock, der zur Fernbedienung gehörende Empfänger und, wenn zutreffend, die zum DRU Powervent-System® gehörenden Komponenten.

➤ Gehen Sie beim Montieren der Bedienungsluke wie folgt vor; siehe Anlage 3, Abb. 3 für weitere Einzelheiten:  
 ➤ Fertigen Sie eine Öffnung im Kaminumbau an, siehe dazu die Beschreibung in der Anleitung des Schaltkastens.  
 ➤ Setzen Sie den Innenrahmen (1) ein; lösen Sie dazu Bolzen (5).

**!Tipp**

- Bei einem Kaminumbau aus Stein kann der Innenrahmen mitgemauert werden;
- Bei anderen Materialien können Sie den Innenrahmen entweder kittend oder mit vier eingelassenen Schrauben befestigen.

➤ Befestigen Sie den Gasregelblock an den Bügeln des Innenrahmens (2).  
 ➤ Kontrollieren Sie, ob die Leitungen und Anschlüsse frei von Schmutz sind.  
 ➤ Schließen Sie die Leitungen wieder an den Gasregelblock an.

- !Achtung**
- Vermeiden Sie Knicke in den Leitungen;
  - Ziehen Sie die flexible Gasleitung und die Zündflammenleitung gasdicht fest;
  - Ziehen Sie das Thermoelement zunächst handfest an und;
  - Ziehen Sie es dann eine Viertelumdrehung mit einem passenden Schlüssel fest;
  - Die Zündflammenleitung muss vor möglichen korrosiven Einflüssen, z. B. durch Feuchtigkeit, herabgefallenem Mörtel, herabgefallenem Schmutz aus dem Schornstein usw., geschützt werden. Die Zündflammenleitung muss dauerhaft frei vom Boden und den Wänden in dem Raum sein, in dem das Gerät eingebaut wird. Beim Einbauen in eine bestehende Feuerstelle oder wenn es nicht möglich ist, dass die Leitungen frei bleiben, muss die Leitung mit einem Mantel vor Korrosion geschützt werden.

➤ Schmutzansammlungen in den Gasleitungen und Anschlüssen sind zu vermeiden.  
 ➤ Schließen Sie die Gasleitung mit Gashahn an.  
 ➤ Entlüften Sie die Gasleitung.  
 ➤ Stellen Sie den Empfänger in den Halter (3); Informationen zum Anschließen finden Sie in Absatz 6.1.  
 ➤ Stecken Sie das Geräteschild in die dafür vorgesehene Klemme (6).  
 ➤ Befestigen Sie den Außenrahmen mit der Tür (4) mit zwei Innensechskantschrauben (5) am Innenrahmen.

**!Tipp** Sie können den Außenrahmen so einbauen, dass die Tür entweder links- oder rechtsdrehend ist.



## 5.7 Abgasabfuhr für Geräte mit raumluftabhängiger Verbrennung

Für das Anschließen an ein bestehendes Schornsteinrohr ohne Abgasrohr oder RVS-Abfuhr - ausschließlich erlaubt in Großbritannien - gelten die Anweisungen aus der separat mitgelieferten Anleitung „Fitting into a conventional class 1 chimney“. Diese Anleitung enthält neben den Installationsanweisungen auch ergänzende Tests. In dieser Situation wird die Verwendung eines flexiblen Abzugsrohres aus Edelstahl über die gesamte Länge mit einer den Zug verbessernden Haube empfohlen.

### 5.7.1 Allgemein

Die Anschlussabmessungen und die Mindestlänge des Abzugssystems finden Sie in Anlage 2, Tabelle 2. Das Gerät muss in Übereinstimmung mit den geltenden nationalen, lokalen und bautechnischen Vorschriften/Installationsanleitungen angeschlossen werden. Stellen Sie das Gerät nur in einem gut belüfteten Raum auf, der die geltenden nationalen, lokalen und bautechnischen Vorschriften/Installationsanleitungen in Bezug auf eine ausreichende Luftzufuhr erfüllt.

- !Achtung** • Bei der Installation in einer Wohnung mit einem mechanischen Luftabsaugsystem und/oder einer offenen Küche mit Abzugshaube ist eine permanente Lüftungsöffnung im Aufstellraum erforderlich; Informationen zu den Abmessungen und übrigen erforderlichen Einrichtungen finden Sie in den Vorschriften für Gasheizanlagen und der lokalen Gesetzgebung.
- Bei einem vorhandenen Schornsteinrohr mit einer gemauerten Feuerstelle, die die Wärme gut absorbieren kann, ist keine Lüftung des Kaminumbaus erforderlich. Eine Lüftungsöffnung im Kaminumbau trifft daher auch nicht für den Class 1 Chimney in Großbritannien zu.

### 5.7.2 Anschließen der Abgasabfuhr (wenn kein Schornsteinrohr Class 1 verwendet wird)

Zum Anschließen an ein bestehendes Schornsteinrohr ist über die gesamte Länge ein flexibles Edelstahlrohr für die Ableitung der Abgase erforderlich, falls nicht anders angegeben. Es wird empfohlen, eine Haube anzubringen, die den Zug verbessert.

- !Achtung** • Verhindern Sie, dass Schmutz aus einem bestehenden Schornsteinrohr in den Abgasabzug gelangen kann.
- Verhindern Sie falschen Zug, indem Sie den Raum zwischen dem bestehenden Schornsteinrohr und dem Abzugsmaterial gut abdichten.
  - Bögen mit mehr als 45 Grad sind in einem Abgasabfuhrsystem nicht zulässig, außer wenn andere Angaben gemacht werden.
  - Halten Sie einen Mindestabstand von 50 mm zwischen der Außenseite der Abgasabfuhr und den Wänden und/oder der Decke ein. Wenn das System beispielsweise in einen Kasten eingebaut wird, muss dieser rundherum aus feuerfesten Materialien bestehen;
  - Verwenden Sie hitzebeständige Isoliermaterialien, wenn Sie die Windschutzeinrichtung durch brennbare Materialien führen.
  - Verwenden Sie eine geeignete Abgasabfuhr mit dem richtigen Durchmesser, versehen mit der CE-Kennzeichnung.

**!Achtung** Einige hitzebeständige Isoliermaterialien enthalten flüchtige Komponenten, die über einen längeren Zeitraum einen unangenehmen Geruch verbreiten können; diese Materialien sind nicht geeignet.

Montieren Sie die Abgasabfuhr wie folgt:

- Schließen Sie die Rohrstücke oder die flexible Edelstahlabfuhr an.

- !Achtung** • Achten Sie darauf, dass die richtige Einschublänge erhalten bleibt.
- Sichern Sie die Verbindungen an Stellen, die nach der Installation unzugänglich sind, mit einer Parkerschraube.

## 5.8 Abgasabfuhr/Verbrennungsluftzufuhr bei Geräten mit raumluftunabhängiger Verbrennung

### 5.8.1 Allgemein

Der Typ des Abfuhrsystems des Geräts ist in Anlage 2, Tabelle 2, angegeben.

Das Gerät wird an eine kombinierte Abgasabfuhr/Verbrennungsluftzufuhr angeschlossen, die im Folgenden als konzentrisches System bezeichnet wird. Die Windschutzeinrichtung nach außen kann als Windschutzeinrichtung an der Außenwand oder als Windschutzeinrichtung über Dach ausgeführt werden. Eventuell kann jedoch auch ein bestehendes Schornsteinrohr verwendet werden (siehe Absatz 5.8.4).

- !Achtung**
- Ausschließlich das von DRU gelieferte konzentrische System verwenden. Dieses System wurde gemeinsam mit dem Gerät geprüft. DRU kann die einwandfreie und sichere Funktion anderer Systeme nicht garantieren und dafür keinerlei Verantwortung oder Haftung übernehmen;
  - Zum Anschluss an ein bestehendes Schornsteinrohr ausschließlich den von DRU gelieferten Anschlussbausatz verwenden.

Das konzentrische System wird vom Gerät aus aufgebaut (beziehungsweise von dessen Anschluss-Stutzen aus). Wenn das konzentrische System aus bautechnische Gründen zuerst eingebaut werden muss, kann das Gerät später eventuell mit einem Teleskoprohrstück angeschlossen werden.

### 5.8.2 Aufbau des konzentrischen Systems

Je nach dem Aufbau des konzentrischen Systems muss das Gerät eventuell noch mit einem Drosselschieber oder einer Lufteinlassführung justiert werden.

In den Tabellen 4 und 6 finden Sie Angaben zur richtigen Einstellung und in Absatz 'Justierung des Geräts', finden Sie Informationen zur Vorgehensweise.

Das konzentrische System mit Windschutzeinrichtung an der Außenwand oder Windschutzeinrichtung über Dach muss die folgenden Auflagen erfüllen:

- In Anlage 2 (Tabelle 4 oder 5) ist angegeben, ob eine minimale vertikale Länge eines konzentrischen Rohres angeschlossen werden muss.
- Legen Sie die Zulässigkeit der gewünschten Abfuhr fest.

Bei Verwendung einer **Windschutzeinrichtung an der Außenwand** gilt:

- Die gesamte vertikale Rohrlänge darf bei einer Windschutzeinrichtung an der Außenwand eine maximale Länge haben, die Sie in Anlage 2, Tabelle 4 finden können.
- Die minimale vertikale Rohrlänge (bei Verwendung einer Windschutzeinrichtung an der Außenwand) finden Sie in Anlage 2, Tabelle 4.
- Die gesamte horizontale Rohrlänge darf bei Anwendung mit einer Windschutzeinrichtung an der Außenwand eine maximale Länge haben, die Sie in Anlage 2, Tabelle 4 finden können (mit Ausnahme der Windschutzeinrichtung an der Außenwand; siehe Anlage 3, Abb. 4).

Bei Verwendung einer **Windschutzeinrichtung über Dach** gilt:

- Der Aufbau des gewählten Systems bei Anwendung einer Windschutzeinrichtung über Dach muss nach Anlage 2, Tabelle 5 zulässig sein (siehe die im Folgenden beschriebene Vorgehensweise).

In der im Folgenden beschriebenen Vorgehensweise ist angegeben, wie die Zulässigkeit bei Anwendung einer Windschutzeinrichtung über Dach bei einem konzentrischen System festgelegt wird.

- 1) Zählen Sie die Anzahl der benötigten 45°- und 90°-Bögen;
- 2) Ermitteln Sie die gesamte horizontale Rohrlänge in Metern;
- 3) Ermitteln Sie die gesamte vertikale und/oder schräge Rohrlänge in Metern (mit Ausnahme der Windschutzeinrichtung über Dach);
- 4) Suchen Sie in den ersten beiden Spalten von Tabelle 5 die Anzahl der benötigten Bögen und die horizontale Gesamtrohrlänge;
- 5) Suchen Sie in der obersten Reihe von Tabelle 5 die gewünschte vertikale und/oder schräge Rohrlänge;
- 6) Wenn Sie zu einem Feld mit einem Buchstaben gelangen, ist das von Ihnen gewählte konzentrische System zulässig;
- 7) Stellen Sie mithilfe von Tabelle 6 fest, wie das Gerät justiert werden muss.

### 5.8.3 Montage des konzentrischen Systems

- !Achtung**
- Halten Sie einen Mindestabstand von 50 mm zwischen der Außenseite des konzentrischen Systems und den Wänden und/oder der Decke ein. Wenn das System beispielsweise in einen Kasten eingebaut wird, muss dieser rundherum aus feuerfesten Materialien bestehen;
  - Verwenden Sie hitzebeständige Isoliermaterialien, wenn Sie die Windschutzeinrichtung durch brennbare Materialien führen;
  - Die Rosette (Montage-Innenplatte) der Windschutzeinrichtung an der Außenwand ist zu klein, um die Öffnung bei der Durchführung durch brennbare Materialien abdichten zu können. Daher muss zuerst eine hinreichend große, hitzebeständige Zwischenplatte auf der Wand befestigt werden. Danach wird die Rosette auf der Zwischenplatte befestigt.

Die Windschutzeinrichtung über Dach kann sowohl in ein Schrägdach als auch in ein Flachdach münden.  
Die Windschutzeinrichtung über Dach kann mit einer Klebeplatte für ein Flachdach geliefert werden oder mit einem universell verstellbaren Dachziegel für ein Schrägdach.

**Achtung** Einige hitzebeständige Isoliermaterialien enthalten flüchtige Komponenten, die über einen längeren Zeitraum einen unangenehmen Geruch verbreiten können; diese sind nicht geeignet.

Gehen Sie beim Einbau des konzentrischen Systems wie folgt vor:

- Bauen Sie das System vom Gerät beziehungsweise dessen Anschluss-Stutzen aus auf.
- Schließen Sie die konzentrischen Rohrstücke und gegebenenfalls den Bogen/die Bögen an.
- Versehen Sie alle Verbindungen mit einem Klemmband mit einem Silikon-Dichtungsring.
- Befestigen Sie das Klemmband an den Stellen, die nach der Installation unzugänglich sind, mit einer Parkerschraube am Rohr.
- Bringen Sie ausreichend viele Wandbügel an, sodass die Rohre nicht mit ihrem Gewicht auf dem Gerät ruhen.
- Befestigen Sie die Windschutzeinrichtung an der Außenwand von der Außenseite aus mit vier Schrauben.
- Legen Sie die restliche Länge der Windschutzeinrichtung an der Außenwand oder über Dach fest und fertigen Sie diese nach Maß an; sorgen Sie dafür, dass die richtige Einschublänge erhalten bleibt.
- Montieren Sie die Windschutzeinrichtung an der Außenwand mit der Rille/Falznaht an der Oberseite;

**Achtung** • Montieren Sie die Wanddurchführung bei Verwendung der Windschutzeinrichtung an der Außenwand mit einem Gefälle von 1 cm/Meter nach außen, um zu verhindern, dass Regenwasser nach innen läuft.

#### 5.8.4 Anschluss an ein bestehendes Schornsteinrohr

Sie können das Gerät an ein bestehendes Schornsteinrohr anschließen.

Im Schornstein wird ein flexibles Edelstahlrohr mit einem passenden Durchmesser an das Rauchgasabfuhrrohr montiert, für die Abfuhr der Abgase. Der Raum rund um dieses Rohr wird für die Verbrennungsluftzufuhr verwendet.

Beim Anschluss an ein bestehendes Schornsteinrohr gelten die folgenden Voraussetzungen:

- Nur zulässig unter Verwendung des speziellen DRU-Anschluss-Sets für den Schornstein. Die Installationsanleitung wird mitgeliefert;
- Der Innendurchmesser muss mindestens 150 x 150 mm betragen
- Die vertikale Länge beträgt maximal 12 Meter
- Die maximale Länge für die gesamte horizontale Rohrlänge finden Sie in Anlage 2, Tabelle 4
- Das bestehende Schornsteinrohr muss sauber sein;
- Das bestehende Schornsteinrohr muss dicht sein.

Bezüglich der Justierung des Geräts gelten die gleichen Bedingungen/Anweisungen wie für das konzentrische System (siehe die Beschreibung oben).

## 5.9 Zusätzliche spezifische Anweisungen

Der Einbaurahmen dieses Geräts ist nicht verstellbar.

- Befestigen Sie das Gerät mithilfe der Wandbügel (B) (siehe Anlage 3, Abb. 1).

## 5.10. Scheiben

Nach dem Einlegen des Holzblock-Sets kann die vordere Scheibe wie im Folgenden beschrieben eingesetzt werden.

- !Achtung**
- Beim Aus- und Einbauen der Scheibe müssen Sie darauf achten, dass diese nicht beschädigt wird.
  - Verwenden Sie zum Lösen/Festziehen der Parkerschrauben den mitgelieferten Steckschlüssel.
  - Fingerabdrücke auf den Scheiben vermeiden bzw. entfernen, da diese andernfalls einbrennen.

### 5.10.1 Ausbauen der vorderen Scheibe

Befolgen Sie beim Ausbauen der vorderen Scheibe die folgenden Anweisungen (siehe Anlage 3 Abb. 5 bis 8):

- Lösen Sie die Parkerschraube der vertikalen Zierleiste (A) und entfernen Sie die Zierleiste. Wiederholen Sie dies auf der anderen Seite.
- Kippen Sie die kurze Seite der unteren Zierleiste (B) nach oben und schieben Sie diese anschließend seitlich an der langen Seite vorbei hinaus.
- Nehmen Sie die untere Zierleiste heraus.

**!Achtung** Die untere Zierleiste wird mit 2 Haken festgehalten. Berücksichtigen Sie dies, wenn Sie die untere Zierleiste herausnehmen.

- Drehen Sie die 3 Parkerschrauben der unteren Scheibenklemme (C) aus dem Rahmen und entfernen Sie die untere Scheibenklemme.
- Drehen Sie die 2 Parkerschrauben oben aus dem Rahmen heraus und entfernen Sie die obere Scheibenklemmleiste (D).

**!Achtung** Halten Sie die Glasscheibe bei der nächsten Handlung fest, um zu verhindern, dass diese unbeabsichtigt nach vorne fällt.

- Drehen Sie die Parkerschrauben der Seitenscheibenklemme (F) aus dem Rahmen und entfernen Sie die Seitenscheibenklemme.
- Schieben Sie die Scheibe zur Seite und kippen Sie diese anschließend nach vorne.
- Nehmen Sie die Scheibe heraus.

### 5.10.2 Ausbauen der Seitenscheibe

Wenn die Seitenscheiben Sprünge oder Bruchstellen aufweisen, müssen sie ausgetauscht werden.

- Bauen Sie die vordere Scheibe aus, siehe Absatz 5.10.1 oben.
- Entfernen Sie die Parkerschrauben der unteren und der hinteren Klemmleiste mit dem mitgelieferten Steckschlüssel.

**!Achtung** Halten Sie die Seitenscheibe bei der nächsten Handlung fest, um zu verhindern, dass diese unbeabsichtigt nach vorne fällt.

- Drehen Sie die Parkerschraube aus der oberen Scheibenklemmleiste und entfernen Sie die obere Glasleiste.
- Schieben Sie die Scheibe zur Seite (Sie stehen jetzt an der Seite des Geräts).
- Kippen Sie die Scheibe an der Oberseite etwas auf sich zu und nehmen Sie die Scheibe heraus.

### 5.10.3 Einsetzen der Scheibe

Beim Einsetzen der Scheibe gehen Sie wie oben beschrieben vor, jedoch in umgekehrter Reihenfolge.

- !Achtung**
- Fingerabdrücke auf den Scheiben vermeiden bzw. entfernen, da diese andernfalls einbrennen.
  - Ziehen Sie die Parkerschrauben nicht zu fest an, um Abbrechen und/oder Durchdrehen zu verhindern. fest=fest.
  - Setzen Sie die Scheibe so ein, dass sich das Logo unten rechts befindet.

**!Achtung** Achten Sie darauf, dass die vordere Scheibe komplett an der Seitenscheibe anliegt (es darf keine Öffnung zwischen der Seitenscheibe und der vorderen Scheibe entstehen).

Wenn die vordere Scheibe und die Seitenscheibe nicht aneinander anliegen:

- Lösen Sie die Parkerschrauben in den Klemmleisten der Seitenscheibe um einige Umdrehungen.
- Schieben Sie die Seitenscheibe eng gegen die vordere Scheibe.

**!Achtung** Achten Sie darauf, dass sich kein Dichtungsband zwischen der vorderen Scheibe und der Seitenscheibe befindet (an der Stelle, an der die Scheiben aneinander anliegen).

- Drehen Sie die Parkerschrauben der Klemmleisten wieder fest.

## 5.11 Justierung des Geräts

Das Gerät muss so eingestellt werden, dass es in Kombination mit dem verwendeten Abfuhrsystem gut funktioniert. Dazu wird eventuell ein Drosselschieber eingebaut und/oder die Lufteinlassführung ausgebaut.

Die Bedingungen für die Anwendung mit der Windschutzeinrichtung an der Außenwand und der Windschutzeinrichtung über Dach finden Sie in Anlage 2, in den Tabellen 4, 5 und 6.

Dieses Gerät ist für das PowerVent®-System geeignet. Weitere Informationen finden Sie in der Installationsanleitung des PowerVent®-Systems.

### 5.11.1 Drosselschieber (R)

Der Drosselschieber (R) wird separat mitgeliefert. Er wird wie folgt eingebaut (siehe Anlage 3, Abb. 9):

- Drehen Sie die 2 bereits eingesetzten Parkerschrauben (U) aus der Verbrennungskammer. Bei dem Modell Corner rechts befinden sich diese Parkerschrauben oben links im Gerät und bei dem Modell Corner links befinden sich diese Parkerschrauben oben rechts im Gerät.
- Setzen Sie den Drosselschieber (R) ein. Dieser verdeckt zum Teil die Öffnung des Abzugsrohres.
- Ziehen Sie gleichzeitig die 2 Parkerschrauben (U) einige Umdrehungen an, aber noch nicht ganz fest.

**!Achtung** Bei der Befestigung muss der Pfeil auf dem Drosselschieber von Ihnen weg zeigen (siehe Anlage 3, Abb. 9).

- Stellen Sie die Stellung des Drosselschiebers (R) mithilfe der Situationen B bis D in Anlage 2, Tabelle 6 ein. Der Buchstabe der Stellung auf dem Drosselschieber stimmt mit dem Buchstaben der Situation in Tabelle 6 überein.
- Sorgen Sie dafür, dass die Ecke des Dreiecks, die zu der von Ihnen gewünschten Stellung gehört, und die Mitte der Parkerschraube genau in einer Linie ausgerichtet sind.
- Drehen Sie die 2 Parkerschrauben (U) fest.

### 5.11.2 Lufteinlassführung (L)

Die Lufteinlassführung (L) befindet sich beim Modell Corner rechts auf der linken Seite unter dem Behälter (M).

Bei dem Modell Corner links befindet sich die Lufteinlassführung auf der rechten Seite unter dem Behälter (M).

Gehen Sie beim Ausbauen wie folgt vor (siehe Anlage 3, Abb. 10):

- Nehmen Sie die Platte (M) aus der Verbrennungskammer.
- Lösen Sie die 2 Parkerschrauben (N) der Lufteinlassführung (L) und bauen Sie die Lufteinlassführung aus.

**!Achtung** Drehen Sie anschließend die 2 Parkerschrauben (N) der Lufteinlassführung wieder in die Verbrennungskammer.

- Setzen Sie die Platte (M) wieder in die Verbrennungskammer ein.

## 5.12 Einlegen des Holzblock- oder Kiesel-Sets

Das Gerät wird mit einem Holzblock-Set oder einem Kiesel-Set geliefert.

**!Achtung** Halten Sie die nachstehenden Anweisungen strikt ein, um keine Gefahrensituationen zu verursachen:

- Verwenden Sie ausschließlich das mitgelieferte Holzblock- oder Kiesel-Set.
- Legen Sie das Holzblock- beziehungsweise Kiesel-Set genau gemäß der Beschreibung hin.
- Lassen Sie den Zündbrenner und den Platz um den Brenner herum frei (siehe Anlage 3, Abb. 11).
- Lassen Sie Thermosteuerer 2 und den Platz um das Thermosteuerer herum frei (siehe Anlage 3, Abb. 12).
- Lassen Sie bei Verwendung des Holzblock-Sets die Luftöffnungen zwischen dem Brennerbehälter und der Brennerschale vollkommen frei.

### 5.12.1 Holzblock-Set

Das Holzblock-Set besteht aus Chips (siehe Anlage 3, Abb. 13) und mehreren Holzblöcken.

- Identifizieren Sie die Holzblöcke A bis D anhand von Anlage 3, Abb. 14.
- !Tipp** Zur Identifizierung verwenden Sie die Brandflecken auf den Blöcken.
- Legen Sie Holzblock A hinter den (Haupt-)Brenner gegen den Positionsbügel und verteilen Sie die Chips (siehe Anlage 3, Abb. 15).
  - Legen Sie Holzblock B auf den Positionsbügel. Holzblock B berührt dann sowohl den hervorstehenden Rand der Kappe um die Zündflamme als auch Holzblock A (siehe Anlage 3, Abb. 16).
  - Legen Sie Holzblock C ein, dieser liegt auf Holzblock B auf.
  - Legen Sie Holzblock D auf den Positionsbügel. Die Spitze von Holzblock D berührt Holzblock A (siehe Anlage 3, Abb. 17);

**!Achtung** Die Blöcke dürfen das Brennerdeck nicht ganz abdecken, und zwar weil:

- Der Hauptbrenner dann nicht gut zünden kann, was wiederum Gefahrensituationen nach sich ziehen kann.
- Schneller Verunreinigungen durch Rußbildung auftreten.
- Das Flammenbild gestört wird.

- Wenn zutreffend und erwünscht, das Glühmaterial über den/die Brenner verteilen.

**!Achtung** Das Glühmaterial unter den Chips und/oder dem Holzblock-Set festklemmen.

### 5.12.2 Kiesel-Set

Das Kiesel-Set besteht aus weißen Carrarasteinen.

- Entfernen Sie die 3 Positionsbügel (P), indem Sie die Parkerschrauben (O) herausdrehen. Die Parkerschrauben brauchen nicht wieder eingesetzt zu werden (siehe Anlage 3, Abb. 18).
- Füllen Sie den Brennerbehälter und die Brennerschale mit Carrarasteinen.
- Verteilen Sie die Carrarasteine gleichmäßig in einer Schicht (siehe Anlage 3, Abb. 19).

**!Achtung** Wenn die Steine nicht richtig eingelegt werden (beispielsweise, wenn sie aufeinandergestapelt werden), kann das die folgenden Konsequenzen mit sich bringen:

- Der Hauptbrenner zündet nicht richtig, was potenzielle Gefahrensituationen zur Folge haben kann.
- Das Flammenbild wird gestört.

## 6. Ansteuerung/Bedienung

Das Gerät wird mit einer drahtlosen Fernbedienung geliefert.

Mit dieser Fernbedienung, die einen Empfänger ansteuert, wird die Flammenhöhe geregelt und wird das Gerät gezündet und ausgeschaltet.

In der Bedienungsanleitung in Kapitel 4, Drahtlose Fernbedienung, wird die Bedienung des Geräts einschließlich der Funktion der Fernbedienung beschrieben.

**!Achtung** Zünden Sie das Gerät nicht, bevor es vollkommen gastechnisch und abgastechnisch installiert ist, durchlaufen Sie zuerst das in Kapitel 7.3 beschriebene Verfahren.

Der Anschluss des Empfängers wird nachstehend erläutert.

### 6.1 Anschließen des Empfängers

Das Gerät ist mit einer elektronischen Zündung über die Fernbedienung ausgestattet.

Der Empfänger muss an das Gerät angeschlossen werden, bevor die Batterien eingesetzt werden.

- Schließen Sie den Empfänger gemäß Anlage 3, Abb. 38 an.
- Biegen Sie die Antenne (N) aus den Klemmen und richten Sie diese nach oben (Anlage 3, Abb. 39).

- !Tipp**
- Die Stecker haben verschiedene Größen, die mit den Steckdosen korrespondieren.
  - Die Größe der Öse entspricht der Schraubengröße;
  - Öse und Schraube haben auch die gleiche Farbe.
  - Setzen Sie die Batterien gemäß der nachstehenden Beschreibung in Absatz 6.1.1 ein;

- !Achtung**
- Verlegen Sie das Zündkabel nicht auf oder an Metall, Steinen oder Betonteilen entlang: Dies schwächt den Funken. Sorgen Sie dafür, dass das Kabel völlig frei hängt.
  - Sorgen Sie dafür, dass die Drähte von Thermoelement 2 nicht in der Nähe von Teilen liegen, die warm werden.
  - Achten Sie darauf, dass das Zündkabel mindestens 10 cm von der Antenne entfernt liegt, um eine Beschädigung des Empfängers zu verhindern.
  - Weder auf dem Empfänger noch im Empfänger darf sich Staub ansammeln: Decken Sie diesen daher bei allen Arbeiten ab.
  - Setzen Sie den Empfänger in den dafür vorgesehenen Halter unter dem Gerät oder in der Bedienungs Luke ein (siehe Anlage 3, Abb. 39).
  - Wenn Sie einen Adapter verwenden möchten, garantiert nur ein von DRU gelieferter Adapter die einwandfreie Funktion des Empfängers.

#### 6.1.1 Einlegen/Austauschen der Batterien im Empfänger

Gehen Sie beim Einlegen der Batterien wie folgt vor:

- Nehmen Sie den Empfänger und schieben Sie den Deckel auf.
- Legen Sie die vier Penlite-Batterien (Typ AA) ein oder nehmen Sie diese heraus.

- !Achtung**
- Achten Sie auf den "+" und "-" Pol der Batterien und des Empfängers;
  - Verwenden Sie Alkalibatterien; aufladbare Batterien sind nicht erlaubt.
  - Batterien sind "Sondermüll" und gehören somit nicht in den Hausmüll.

- Schieben Sie den Deckel zurück.
- Setzen Sie den Empfänger wieder ein.

## 6.2 Einstellen des Kommunikationscodes

Vor der Inbetriebnahme des Geräts muss ein Kommunikationscode zwischen der Fernbedienung und dem Empfänger eingestellt werden.

Wenn der Empfänger oder die Fernbedienung ausgetauscht wird, muss ein neuer Code eingestellt werden.

 Kleine Flamme

 Große Flamme

Gehen Sie wie folgt vor:

- Legen Sie gegebenenfalls die Batterien in das Batteriefach des Empfängers ein; siehe Abschnitt 6.1.1.
- Legen Sie gegebenenfalls die 9V-Blockbatterie in die Fernbedienung ein, siehe die Bedienungsanleitung.
- Drücken Sie die Rücksteltaste auf dem Empfänger, bis Sie nacheinander zwei Signaltöne hören (siehe Anlage 3, Abb. 40)
- Nach dem zweiten, längeren Signal lassen Sie die Rücksteltaste wieder los.
- Drücken Sie innerhalb von 20 Sekunden die Taste „Kleine Flamme“ auf der Fernbedienung, bis Sie zwei kurze akustische Signale hören: Damit wird die einwandfreie Kommunikation bestätigt.

## 6.3 Andere Arten der Bedienung

Öfen, die mit einer elektronischen Zündung mit Funkfernbedienung ausgeführt sind, können an ein anderes externes Ansteuerungssystem (z. B. Domotica) angeschlossen werden. Dafür sind 4 Anschlussstellen an der Seite des Empfängers vorhanden (siehe Anlage 3, Abb. 44). Für das Anschließen einer externen Steuerung ist ein „Anschlusskabel Domotica für Mertik GV60“ erforderlich. Dazu die Service-Website von DRU konsultieren.

Die folgenden Kontakte sind möglich:

- Zündung: beide Kontakte 1 + 3 schließen, eine Sekunde lang (wenn ein 2. Thermoelement vorhanden ist, muss der Ofen mindestens 20 Sekunden mit voller Leistung brennen, bevor der gewünschte Stand ausgewählt werden kann).
- Flamme hoch/höher: Kontakt 1 für jeden pro Schritt einmal kurz schließen oder 12 Sekunden gedrückt halten, um in den höchsten Stand zu schalten.
- Flamme niedrig(er), bis zum Ausschalten (Zündflamme bleibt an): Kontakt 3 für jeden pro Schritt einmal kurz schließen oder 12 Sekunden gedrückt halten, um in den niedrigsten Stand (ausgeschaltet) zu schalten.
- Gerät komplett ausschalten (auch Zündflamme): alle drei Kontakte 1 + 2 + 3 eine Sekunde lang schließen.

Der Ofen reagiert in jedem Fall immer auf die zum Lieferumfang gehörende Funkfernbedienung. Das externe Steuerungssystem kann einen der zwei Modi dieser Fernbedienung verwenden:

### 1. Manueller Modus

Dieser Modus der Fernbedienung ist passiv und es wird keine Aktion ausgeführt, außer wenn diese bedient wird. Das externe Steuerungssystem kann die Funktionen Stand Hoch-Niedrig, Zünden und Ausschalten regeln.

**!Tipp** Wenn das externe Steuerungssystem über eine intelligente Zeitfunktion und/oder Thermostatfunktion verfügt, muss die zum Lieferumfang des Ofens gehörende Fernbedienung auf den manuellen Modus eingestellt sein, um ein Eingreifen in diese Funktionen zu verhindern.

### 2. Zeit-/Thermostatmodus

Dieser Modus der Fernbedienung ist aktiv und übernimmt die Zeit- bzw. Thermostatfunktion. Das externe Steuerungssystem kann die Funktionen Stand Hoch-Niedrig, Zünden und Ausschalten regeln.

**!Tipp**

- Wenn der Ofen manuell oder durch eine der Sicherheitsvorkehrungen ausgeschaltet wurde (auch die Zündflamme), ist das Zünden des Ofens aus Sicherheitsgründen für einen Zeitraum von 3 Minuten blockiert.
- Wenn es nicht mehr möglich ist, den Ofen mit dem externen Steuerungssystem zu bedienen, müssen Sie das Gerät mit der im Lieferumfang enthaltenen Fernbedienung aus- und wieder einschalten.



## 7. Endkontrolle

Um sicherzustellen, dass das Gerät reibungslos und sicher funktioniert, sind vor der Inbetriebnahme die nachstehenden Kontrollen erforderlich.

### 7.1 Gasdichtigkeit

**Achtung** Alle Anschlüsse müssen gasdicht sein. Kontrollieren Sie die Anschlüsse auf Gasdichtigkeit. Der Gasregelblock darf einem Druck von maximal 50 mbar ausgesetzt werden.

### 7.2 Gasdruck/Vordruck

Der Brennerdruck ist bereits werkseitig vorgegeben; siehe Geräteschild.

**Achtung** Der Vordruck in Hausanlagen muss kontrolliert werden, dieser kann eventuell nicht stimmen.

- Kontrollieren Sie den Vordruck; Einzelheiten zum Messnippel auf dem Gasregelblock finden Sie in Anlage 3, Abb. 41.
- Wenn der Vordruck nicht stimmt, wenden Sie sich bitte an Ihren Energielieferanten.

### 7.3 Zündung des Zündbrenners und des Hauptbrenners

Einzelheiten zur Zündung des Zündbrenners und des Hauptbrenners finden Sie in der Bedienungsanleitung in Kapitel 4, Absatz 4.2 „Fernbedienung“.

#### 7.3.1 Erstes Zünden des Geräts nach der Installation oder nach Arbeiten am Gerät

**Achtung** • Zünden Sie das Gerät das erste Mal nach einer Installation oder nachdem Arbeiten am Gerät ausgeführt wurden, ohne die Glasscheibe. Entlüften Sie gegebenenfalls die Gasleitung.

Gehen Sie wie folgt vor:

- Entfernen Sie gegebenenfalls die Glasscheibe;
- Starten Sie den Zündvorgang, wie beschrieben in Kapitel 4 der Bedienungsanleitung;
- Wenn die Zündflamme nicht gezündet wird:
  - Wiederholen Sie den Zündvorgang, bis der Zündbrenner gezündet ist;
  - Konsultieren Sie das Schema für die Störungssuche (Anlage 1), wenn dies nach mehreren Versuchen nicht gelingt.
- Zünden Sie nach dem Zünden der Zündflamme während des Zündvorgangs den Hauptbrenner;
- Überprüfen Sie, ob der Hauptbrenner weiter brennt;
- Wenn der Hauptbrenner nicht weiter brennt:
  - Wiederholen Sie den Zündvorgang, bis der Hauptbrenner weiter brennt;
  - Konsultieren Sie das Schema für die Störungssuche (Anlage 1), wenn dies nach mehreren Versuchen nicht gelingt.
- Schalten Sie das Gerät aus;
- Setzen Sie anschließend die Glasscheibe ein, siehe die Beschreibung in Kapitel 5.10;
- Wiederholen Sie den Zündvorgang einige Male und führen Sie dabei die in Kapitel 7.3.2 beschriebenen Kontrollen aus;
- Die Zündflamme sollte ab jetzt schnell zünden.

**!Tipp** Bei der Kontrolle, ob der Hauptbrenner weiter brennt, ist es möglich, dass dieser trotzdem noch nach 22 Sekunden ausgeht. Dies wird dann dadurch verursacht, dass das Gerät mit einem zweiten Thermoelement ausgerüstet ist und dass die Glasscheibe nicht eingesetzt ist. Sie können dies dann so betrachten, als würde der Hauptbrenner weiter brennen.

**Achtung** • Während des Zündvorgangs ist es nicht erlaubt, den Regelknopf B auf dem Gasregelblock mit der Hand zu bedienen.

- Warten Sie nach dem Erlöschen der Zündflamme immer 5 Minuten, bevor Sie das Gerät erneut zünden;
- Die Zündflamme darf keinesfalls mithilfe des Justierelements auf dem Gasregelblock heruntergeregelt werden.

#### 7.3.2 Hauptbrenner

**Achtung** • Der Zündbrenner muss den Hauptbrenner innerhalb von wenigen Sekunden und ohne einen Knall zünden.

- Der/die Hauptbrenner muss/müssen fließend, ohne Knallgeräusche und mit Flammenübergang auf dem kompletten Brenner weiterbrennen.

- Kontrollieren Sie die Funktion des Hauptbrenners im kalten Zustand (Zündflamme aus):
- Nach dem Öffnen des Gasventils sollte der Hauptbrenner innerhalb weniger Sekunden brennen.

**!Tipp** Beim Öffnen des Gasventils springt der Motor hörbar an.  
Das Flammenbild und ein guter Übergang der Flammen können nur richtig beurteilt werden, wenn die Glasscheibe eingesetzt ist.

Konsultieren Sie das Schema zur Störungssuche (Anlage 1), wenn beim Zünden des Hauptbrenners nicht die oben genannten Anforderungen erfüllt sind.

### 7.4 Flammenbild

Das Flammenbild kann erst dann wirklich beurteilt werden, wenn das Gerät mehrere Stunden lang gebrannt hat. Zunächst wird das Flammenbild von flüchtigen Komponenten beeinflusst, z. B. durch Farben, Materialien und vergleichen, die sich innerhalb der ersten Stunden verflüchtigen.

**!Achtung** Wenn der Kaminumbau aus Steinmaterialien angefertigt wurde oder wenn er verputzt wurde, darf das Gerät erst 6 Wochen nach dem Aufstellen des Kaminbaus in Betrieb genommen werden, um Schrumpfrisse zu verhindern.

- Kontrollieren Sie, ob das Flammenbild akzeptabel ist.
- Konsultieren Sie das Schema zur Störungssuche (Anlage 1), wenn das Flammenbild nicht akzeptabel ist; dort finden Sie Anweise zum Beheben der Störung.

## 8. Wartung

Das Gerät muss einmal pro Jahr von einem fachkundigen Installateur auf dem Gebiet von Gasheizungen kontrolliert, gereinigt und eventuell repariert werden.

Auf jeden Fall muss die reibungslose und sichere Funktion des Geräts überprüft werden.

- !Achtung**
  - Schließen Sie während der Wartungsarbeiten den Gashahn.
  - Überprüfen Sie nach einer Reparatur die Gasdichtigkeit;
  - Drehen Sie - nach dem Austauschen von Thermoelement 1 - die Spannhülse zuerst handfest an und dann noch eine Viertelumdrehung mit einem passenden Schlüssel;
  - Die Zündflamme darf keinesfalls mithilfe des Justierelements auf dem Gasregelblock heruntergeregelt werden.
- Reinigen Sie gegebenenfalls die folgenden Komponenten:
  - den Zündbrenner (Schema zur Störungssuche, Anlage 1);
  - den Bereich rundum den Zündbrenner;
  - die Scheibe(n).
- !Achtung**
  - Entfernen Sie die Scheibe(n) und setzen Sie sie wieder ein, siehe die Beschreibung in Absatz 5.10;
  - Entfernen Sie den Anschlag auf der Innenseite der Scheibe(n) mit einem feuchten Tuch oder einem nicht-kratzenden Reinigungsmittel wie Kupferputzmittel oder Reiniger für keramische Herdplatten;
  - Vermeiden/beseitigen Sie Fingerabdrücke auf der/den Glasscheibe(n), da diese andernfalls einbrennen;
  - Wechseln Sie (eine) zerbrochene und/oder gesprungene Scheibe(n) gemäß der Beschreibung im Absatz 5.10 aus.

**!Achtung** Legen Sie gegebenenfalls das Holz- oder Kiesel-Set richtig zurück; siehe dazu Absatz 5.12.

- Inspizieren Sie die Abgasabfuhr.

**!Achtung** Es muss immer eine Endkontrolle ausgeführt werden.

- Führen Sie die Kontrolle gemäß der Beschreibung in Kapitel 7 aus.

### 8.1 Ersatzteile

Ersatzteile sind bei Ihrem Lieferanten erhältlich.

## 9. Übergabe

Sie müssen den Benutzer mit dem Gerät vertraut machen. Sie müssen ihn/sie unter anderem über die Inbetriebnahme, die Sicherheitsmaßnahmen, die Funktion der Fernbedienung und die jährliche Wartung informieren (siehe die Bedienungsanleitung).

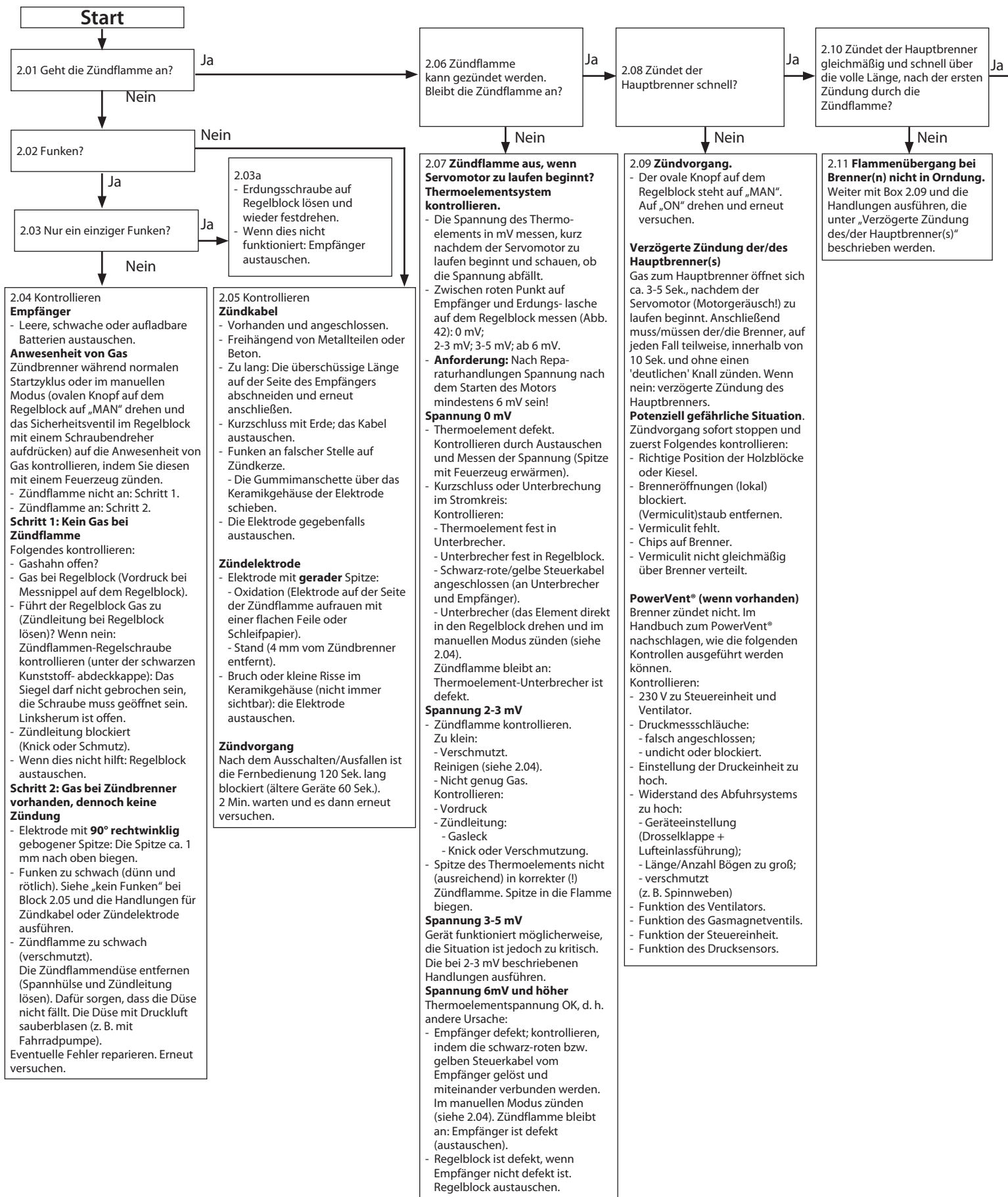
- !Achtung**
- Weisen Sie den Benutzer unbedingt darauf hin, dass er bei Störungen/schlechtem Funktionieren sofort den Gashahn schließen und Kontakt mit dem Installateur aufnehmen muss, sodass gefährliche Situationen verhindert werden;
  - Zeigen Sie dem Benutzer, wo sich der Gashahn befindet;
  - Weisen Sie den Benutzer auf die Vorsorgemaßnahmen in der Bedienungsanleitung gegen unbeabsichtigtes Zünden durch andere drahtlose Fernbedienungen wie Autoschlüssel und Garagentüröffner hin.
- Geben Sie dem Benutzer Anweisungen über das Gerät und die Fernbedienung.
- Weisen Sie bei Inbetriebnahme darauf hin, dass
- ein Kaminumbau, der aus Steinmaterialien hergestellt wurde oder der verputzt wurde, zur Verhinderung von Rissen mindestens 6 Wochen trocknen muss, bevor er in Betrieb genommen wird;
  - beim ersten Aufheizen flüchtige Komponenten aus der Farbe, aus Materialien usw. verdampfen können (Lesen Sie auch zuerst Kapitel 3 aus der Bedienungsanleitung!);
  - das Gerät beim Ausdampfen vorzugsweise auf die höchste Stellung gestellt wird;
  - der Raum gut ventiliert werden muss.
- Übergeben Sie dem Benutzer die Handbücher (alle Handbücher müssen bei dem Gerät aufbewahrt werden).

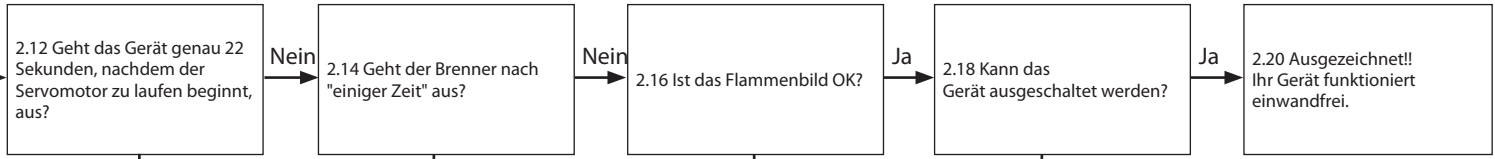
## 10. Störungen

Anlage 1 enthält eine Übersicht über möglicherweise auftretende Störungen, deren potenzielle Ursachen und Behebung.

## Anlage 1 Störungsdiagnose

### Schema zur Störungssuche bei Gasheizungen mit elektronischer Zündung: Zündung und Flammenbild





**2.13 Zündung und Flammenübergang vom Hauptbrenner und dem 2. Thermoelementsystem kontrollieren.**

**Spannung des 2. Elements messen**

- Die Spannung in mV, 22 Sek., nachdem der Servomotor zu laufen beginnt bzw. kurz bevor das Gerät ausgeht, messen.
- Glasscheibe montiert!
- Messen zwischen schwarzem Verlängerungsdraht und Erdungslasche auf Regelblock.
- **Anforderung:** Nach Ausführen Reparaturhandlungen: Spannung >5 mV!

**Spannung 0 mV**

- 2. Thermoelement defekt.
- Flammenübergang Hauptbrenner zu langsam. Maßnahmen gegen „Flammenübergang zu langsam“ ergreifen (siehe unten), bevor andere Maßnahmen ausprobiert werden!

**Spannung < 1,8 mV**

- Flammenübergang Hauptbrenner zu langsam. Maßnahmen gegen „Flammenübergang zu langsam“ ergreifen (siehe unten), bevor andere Maßnahmen ausprobiert werden!
- 2. Element blockiert. Kontrollieren:
- 2. Element frei von Vermiculit, Chips oder Kiesel.
- Position Holzblöcke/Kiesel.
- Brenneröffnungen bei 2. Element offen.
- 2. Element defekt (zu langsam auf Spannung, während Flammenübergang einwandfrei ist).
- Flammen instabil, siehe 2.15. Beheben, bevor andere Maßnahmen getroffen werden!
- Brennerdruck (zu hoch/niedrig).
- 2. Element nicht in richtiger Position. In richtige Position biegen (Abb. 43).
- 2. Element in richtiger Position. Tiefer in Flamme biegen (Flammenübergang, Flammenbild in Ordnung!). Siehe 2.17.

**Spannung > 1,8 mV**

Empfänger defekt. Austauschen.

**Flammenübergang bei Hauptbrenner zu langsam**

Die Zeit in Sek. zwischen Moment, an dem Servomotor zu laufen beginnt, und Ankunft Flamme beim 2. Element messen.

**Anforderung:** Die Flamme muss <10 Sek. beim 2. Element sein! Wenn nein, folgendes kontrollieren:

- 2. Element frei von Vermiculit, Chips oder Kiesel.
- Position Holzblöcke/Kiesel.
- Brenneröffnungen durch Staub blockiert. Entfernen.
- Vermiculit fehlt/nicht gleichmäßig über Brenner verteilt.
- Chips auf Brenner.
- Zu wenig Verbrennungsluft, siehe 2.15.
- Start in Kleinstellung (möglich bei Verwendung der Thermostatfunktion).

**2.15 Kontrollieren.**

**Gaszufuhr**

- Brennerdruck fällt weg, wenn sich dieses oder ein anderes Gerät einschaltet, wodurch die Zündflamme kleiner/schwächer wird.
- Brennerdruck (zu hoch oder zu niedrig).

**Flammen instabil (ersticken, nicht genug Verbrennungsluft)**

Tanzende Flammen auf dem Brenner.

Zu wenig Verbrennungsluft. Kontrollieren:

- Ist das Abfuhrsystem zugelassen?
- Wird die richtige Windschutzeinrichtung an der Außenwand/über Dach verwendet, von der Marke 'DRU'?
- Mündet die Windschutzeinrichtung an der Außenwand/über Dach in die vorgeschriebenen Flächen, frei von Störungen durch Wände und Dächer?
- Integrität des Abfuhrsystems (keine Unterbrechungen oder Verstopfungen, z. B. durch Spinnweben).
- Lufteinlassführungen.
- Drosselungen.
- Drosselringe. Im Handbuch finden Sie die spezifischen Einstellungen.

**PowerVent®**

Möglich zu wenig Zug. Überprüfen, ob die Einstellung der Druckeinheit zu niedrig ist. Das Handbuch zum PowerVent® konsultieren.

**Zündbrenner**

- Zündbrenner verschmutzt. Schwache Zündflamme, die von den Flammen des Hauptbrenners vom Thermoelement weggezogen wird. Sauberblasen mit Druckluft. Siehe 2.04.

**2.17 Kontrollieren.**

**Flammen: zu niedrig**

- Brennerdruck fällt weg, wenn sich dieses oder ein anderes Gerät einschaltet, wodurch die Flammen niedriger werden.
- Brennerdruck (zu niedrig).
- Falsche Luft: Die Dichtung der Glasscheibe und den Anschluss der Scheiben aneinander bei zwei- und dreiseitigen Geräten kontrollieren, es dürfen keine Ritzen vorhanden sein.

**Flammen: zu hoch**

- Vordruck.
- Brennerdruck.

**Flammen: Flammenbild schief oder fehlt bei einem Teil des Brenners**

- Positionierung der Holzblöcke oder Kiesel.
- Brenneröffnungen (lokal) blockiert. (Vermiculit)staub entfernen.
- Vermiculit nicht gleichmäßig über den/die Brenner verteilt.
- Einstellung des/der Drosselrings/-ringe.

**Flammen: zu blau/zugelb oder rußend**

- Lufteinlassführungen.
- Drosselungen.
- Einstellung des/der Drosselrings/-ringe.

**Flammen werden erstickt; zu wenig Verbrennungsluft**

Tanzende Flammen auf dem Brenner, die nach Luft suchen. Siehe 2.15.

**Flammenbild unruhig**

Anzeichen für zu viel Zug. Kontrollieren:

- Einstellung von Lufteinlassführungen und Drosselklappe.
- Vertikale Länge der Abfuhr zu groß.
- Scheibendichtung nicht einwandfrei.

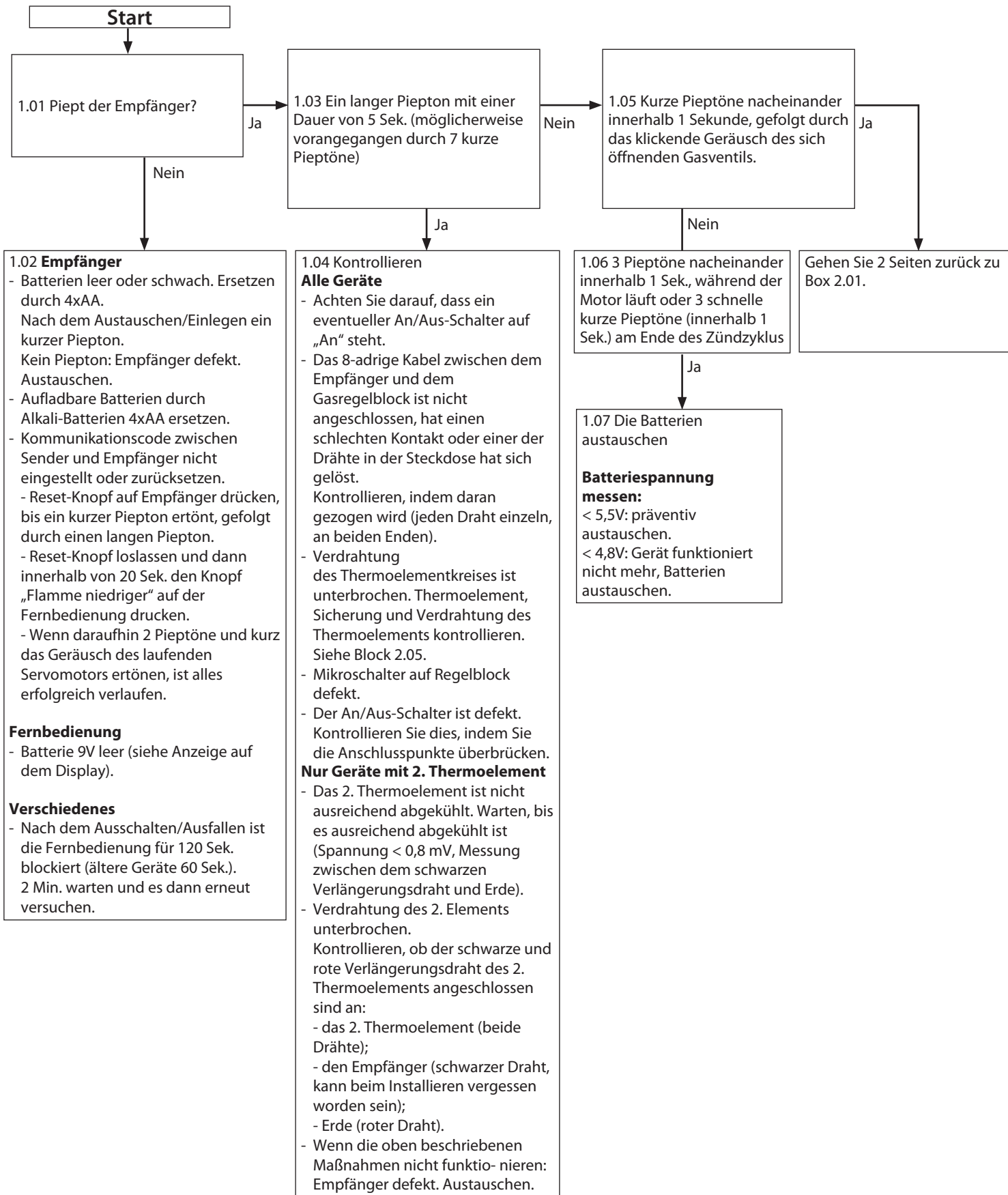
**PowerVent®?**

Möglich zu viel Zug. Kontrollieren, ob:

- Die Einstellung der Druckeinheit zu hoch ist.
- Druckmessleitung(en) undicht ist/sind. Das Handbuch zum PowerVent® konsultieren.

**2.19 Den Regelblock austauschen (Magnetventil schließt nicht schnell genug durch irgendeinen permanenten Magnetismus).**

## Schema zur Störungssuche bei Gasheizungen mit elektronischer Zündung: Startzyklus



**Anlage 2 Tabellen**

Tabelle 1: Im Lieferumfang enthaltene Teile	
Teil	Anzahl
Holzblock-Set/ Kiesel-Set	1x
Bedienungs Luke	Separat erhältlich
Bedienungsanleitung für die Bedienungs Luke	Separat erhältlich
Installationsanleitung	1x
Bedienungsanleitung	1x
Drosselschieber	1x
Ersatz-Parkerschrauben für die Montage der Scheibe	6x
Steckschlüssel 8 mm	1x
Fernbedienung mit Empfänger	1x
9V Blockbatterie	1x
Penlite-Batterie (Typ AA)	4x
Klemmkupplung 15 mm x G3/8"	1x

Tabelle 2: Technische Daten

Tabelle 2: Technische Daten				
Produktname	Global 60 Corner BF			
Gerätetyp	Einbau			
Verbrennung	Raumluftunabhängige Verbrennung			
Zu- und Abfuhrsystem	Konzentrisch 150/100			
Ausführung des Flammenschutzes	Zündflamme mit Thermoelement			
2. Thermoelement	ja			
Schutz der Atmosphäre	nein			
Druckausgleichsluke	ja			
Lüftungsöffnung im Kaminumbau	200 cm <sup>2</sup>			
Typ	C11 / C31 / C91			
<b>Gastyp</b>		<b>G20</b>	<b>G25</b>	<b>G31</b>
Brennerdruck	mbar	15.3	19.0	25.0
Nennwärmebelastung (Hs)	kW	8.3	7.7	8.1
Nennwärmebelastung (Hi)	kW	7.5	6.9	7.3
Nennwärmeleistung	kW	6.0	5.4	6.2
Verbrauch	l/h	780	834	301
Brennerdüse	mm	Ø 2.20	Ø 2.20	Ø 1.15
Verbrauch Kleinstellung	L/h	329	360	158
Kleinstelldüse	mm	Ø 1.5	Ø 1.5	Ø 1.3
Zündflammdüse	Code	51	51	30
Wirkungsgradklasse		2	2	2



Tabelle 3: Vordruck bei Verwendung von G31	
Land	mbar
NL / DK / FI / NO / SE / HU / BA / GR	30
FR / BE / IT / PT / ES / GB / IE	37
DE	50

**Zulässigkeit/Bedingungen für das konzentrische System mit Windschutzeinrichtung an der Außenwand**

Tabelle 4: Bedingungen für die Justierung des Geräts					
G20/G25/G31					
Gesamte vertikale Rohrlänge in Metern	Gesamte horizontale Rohrlänge in Metern (mit Ausnahme der Windschutzeinrichtung an der Außenwand)	Siehe Abbildung	Lufteinlassführung	Drosselschieber	Drosseldistanz in mm
0	0 <sup>1)</sup>	4	NEIN	NEIN	OFFEN
1 - 4	0 <sup>2)</sup>	4	JA	NEIN	OFFEN
1 - 4	1 - 4	4	NEIN	NEIN	OFFEN

**Achtung** <sup>1)</sup>In dieser Konfiguration muss eine unlackierte Wanddurchführung aus RVS montiert werden

<sup>2)</sup> Fabrikmäßige Einstellung

## Zulässigkeit und Bedingungen für das konzentrische System mit Windschutzeinrichtung über Dach

Tabelle 5: Festlegen der Zulässigkeit des konzentrischen Systems

G20/G25/G31	Gesamte horizontale Rohrlänge in Metern	Gesamte vertikale und/oder schräge Rohrlänge in Metern												
		1 <sup>1)</sup>	2	3	4	5	6	7	8	9	10	11	12	
keine Bögen	0	B	B	B	C	C	C	C	C	C	D	D	D	D
2 Bögen	0	A	A	B	B	B	C	C	C	C	C	D	D	
	1		A	A	B	B	B	C	C	C	C	C		
	2			A	A	B	B	B	C	C	C			
	3				A	A	B	B	B	C				
	4					A	A	B	B					
	5													
3 Bögen	0	A	A	A	B	B	B	C	C	C	C	C	C	D
	1		A	A	A	B	B	B	C	C	C	C		
	2			A	A	A	B	B	B	C	C			
	3				A	A	A	B	B	B				
	4					A	A	A	B					
	5													
4 Bögen	0	A	A	A	A	B	B	B	C	C	C	C	C	C
	1		A	A	A	A	B	B	B	C	C	C		
	2			A	A	A	A	B	B	B	C			
	3				A	A	A	A	B	B				
	4					A	A	A	A					
	5													
5 Bögen	-													

■ Situation ist nicht zulässig

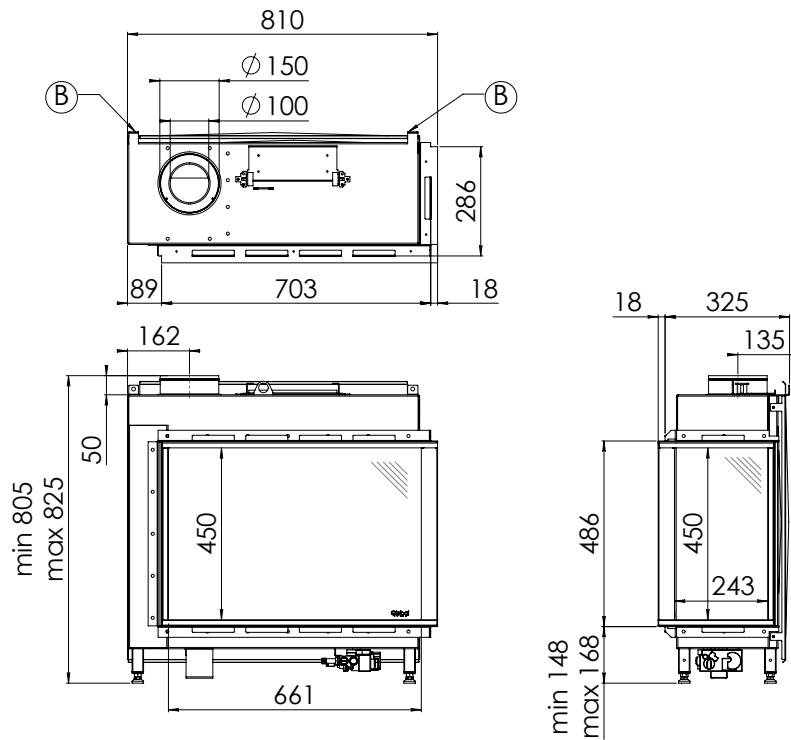
<sup>1)</sup> Mindestlänge

Tabelle 6: Bedingungen für die Justierung des Geräts bei einer Windschutzeinrichtung über Dach

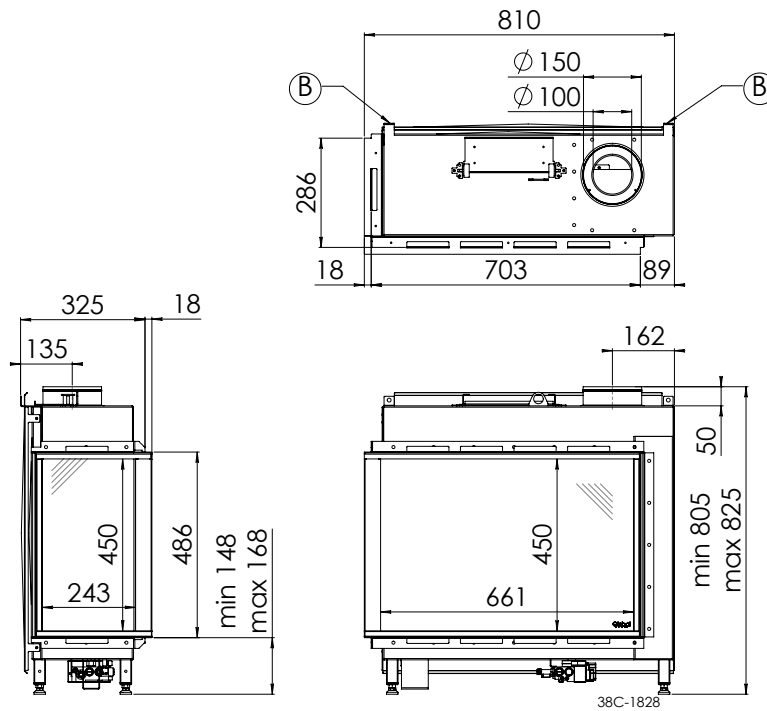
G20/G25/G31			
Konstruktion	Lufteinlassführung	Drosselschieber	Drosseldistanz in mm
A	NEIN	NEIN	OFFEN
B	JA	JA	36
C	JA	JA	27
D	JA	JA	22

Anlage 3 Abbildungen

7

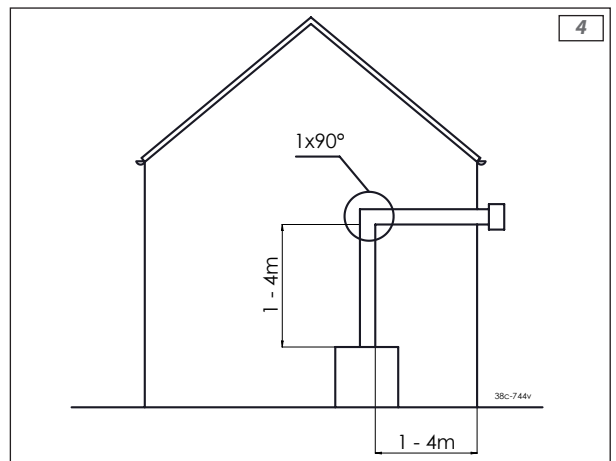
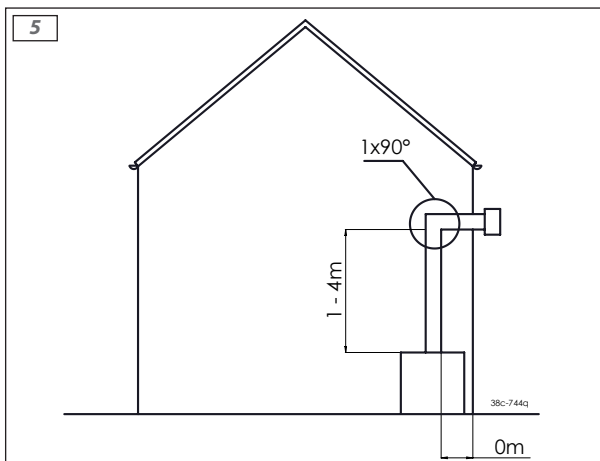
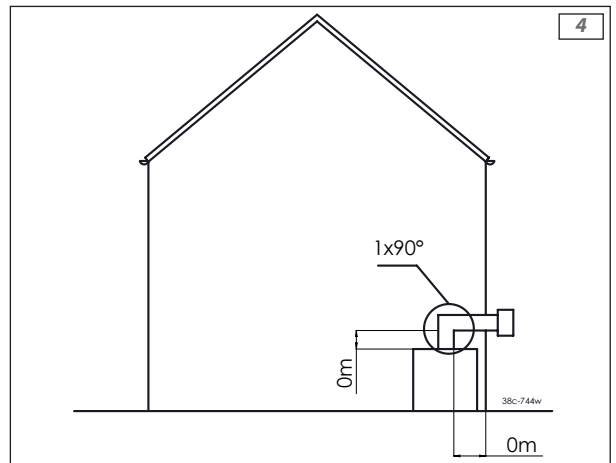
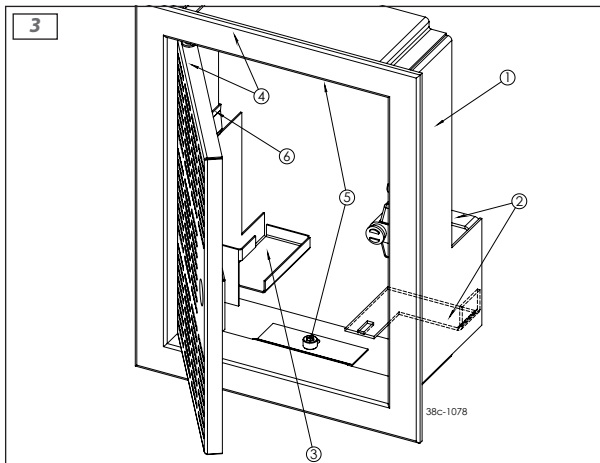
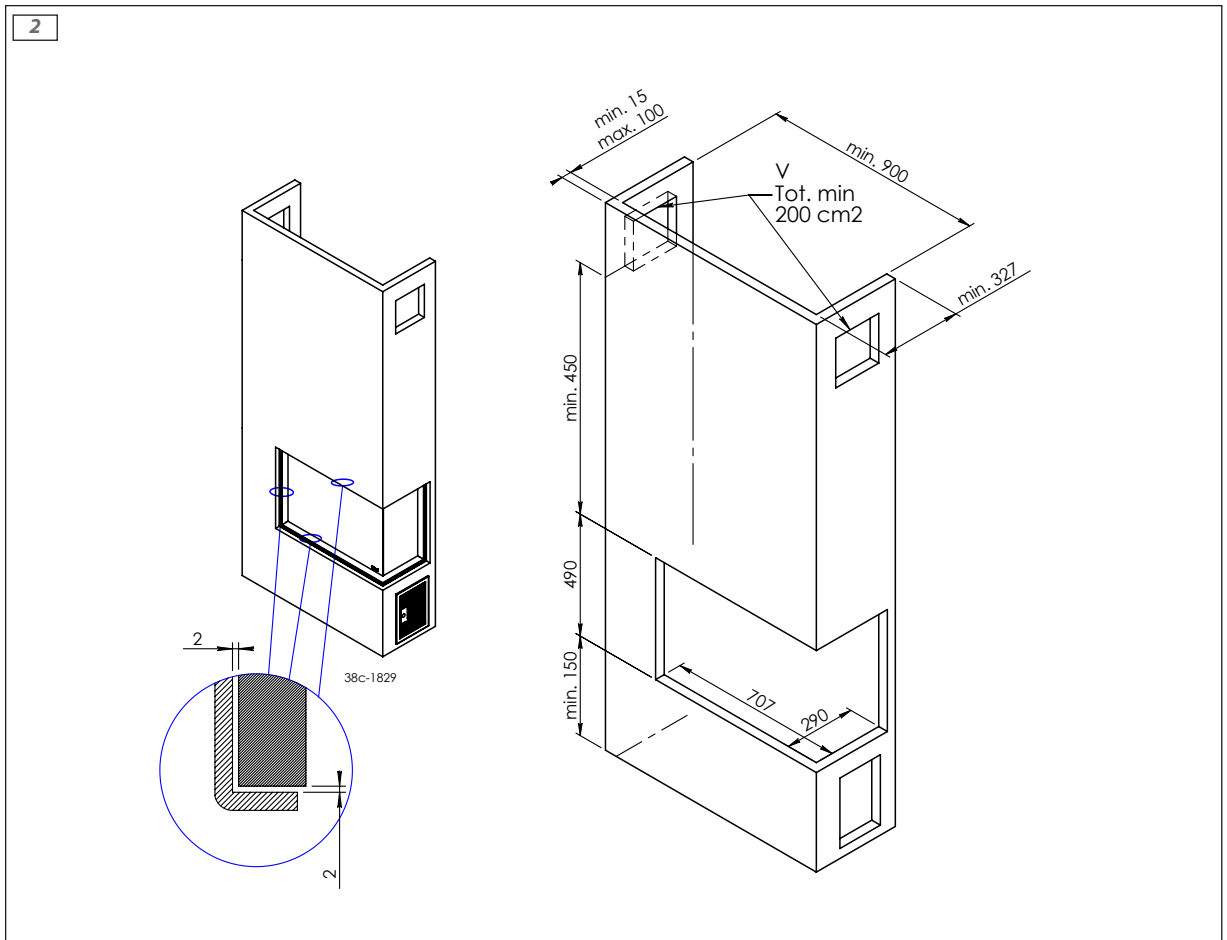


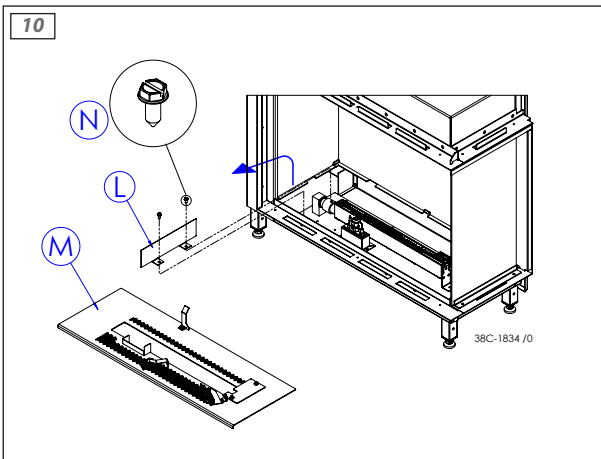
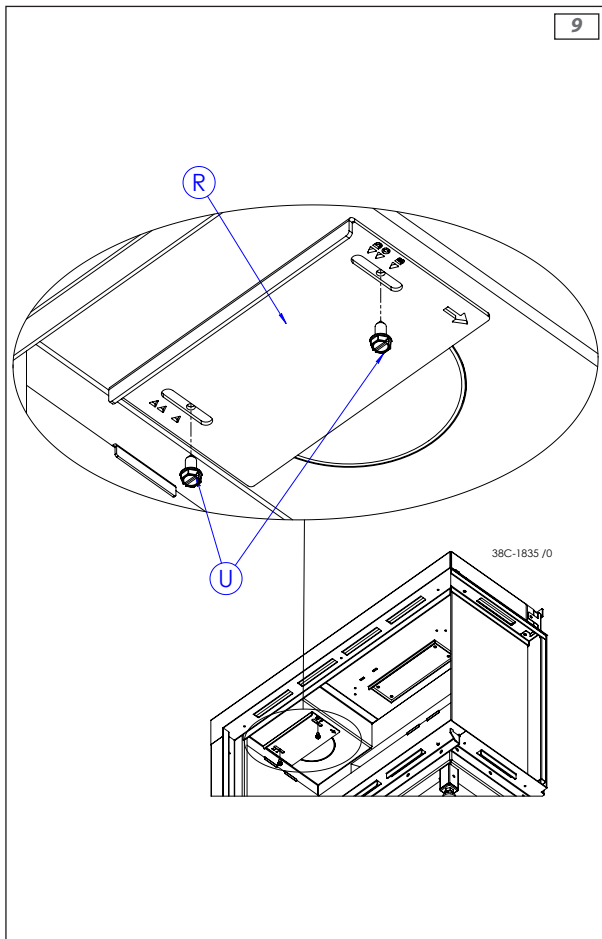
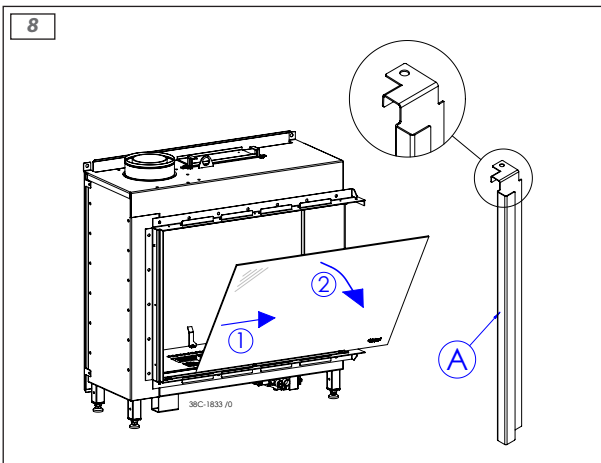
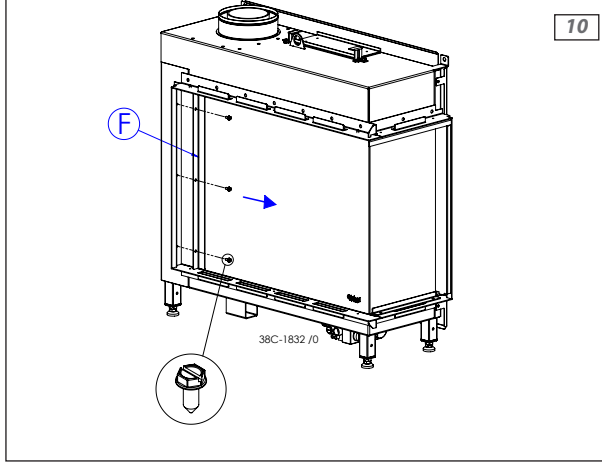
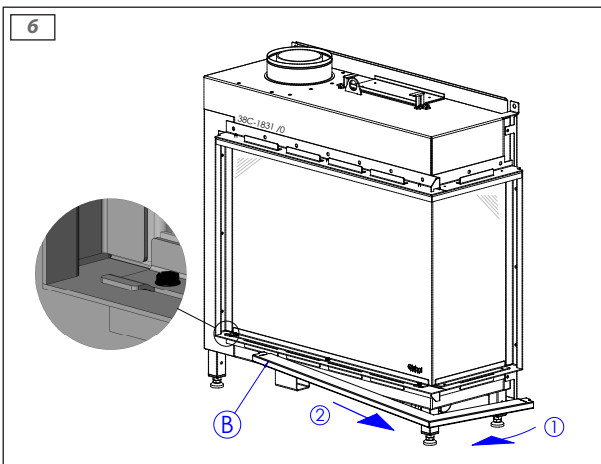
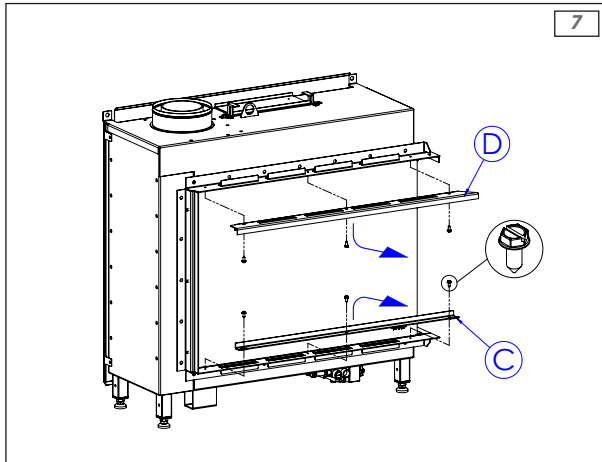
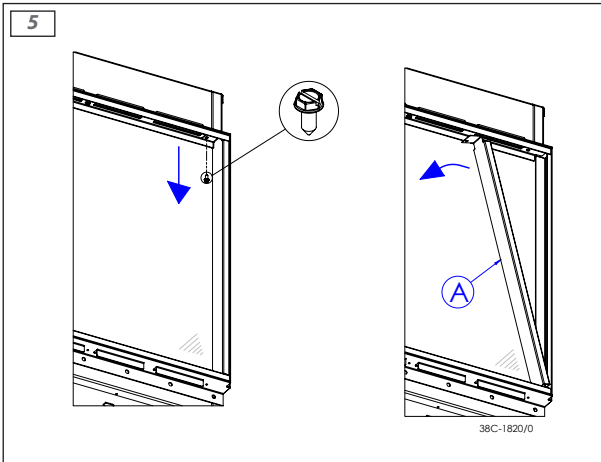
Global Corner R

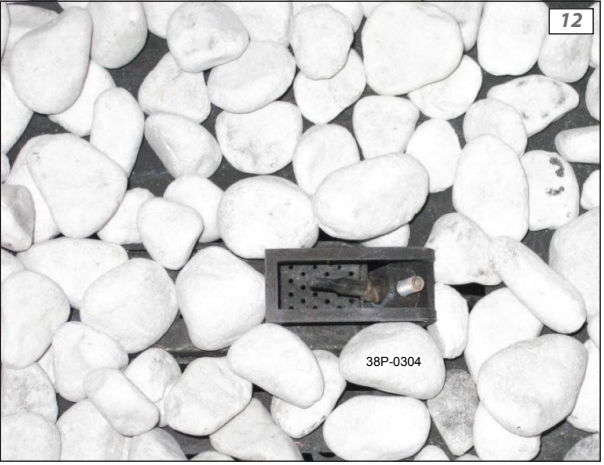


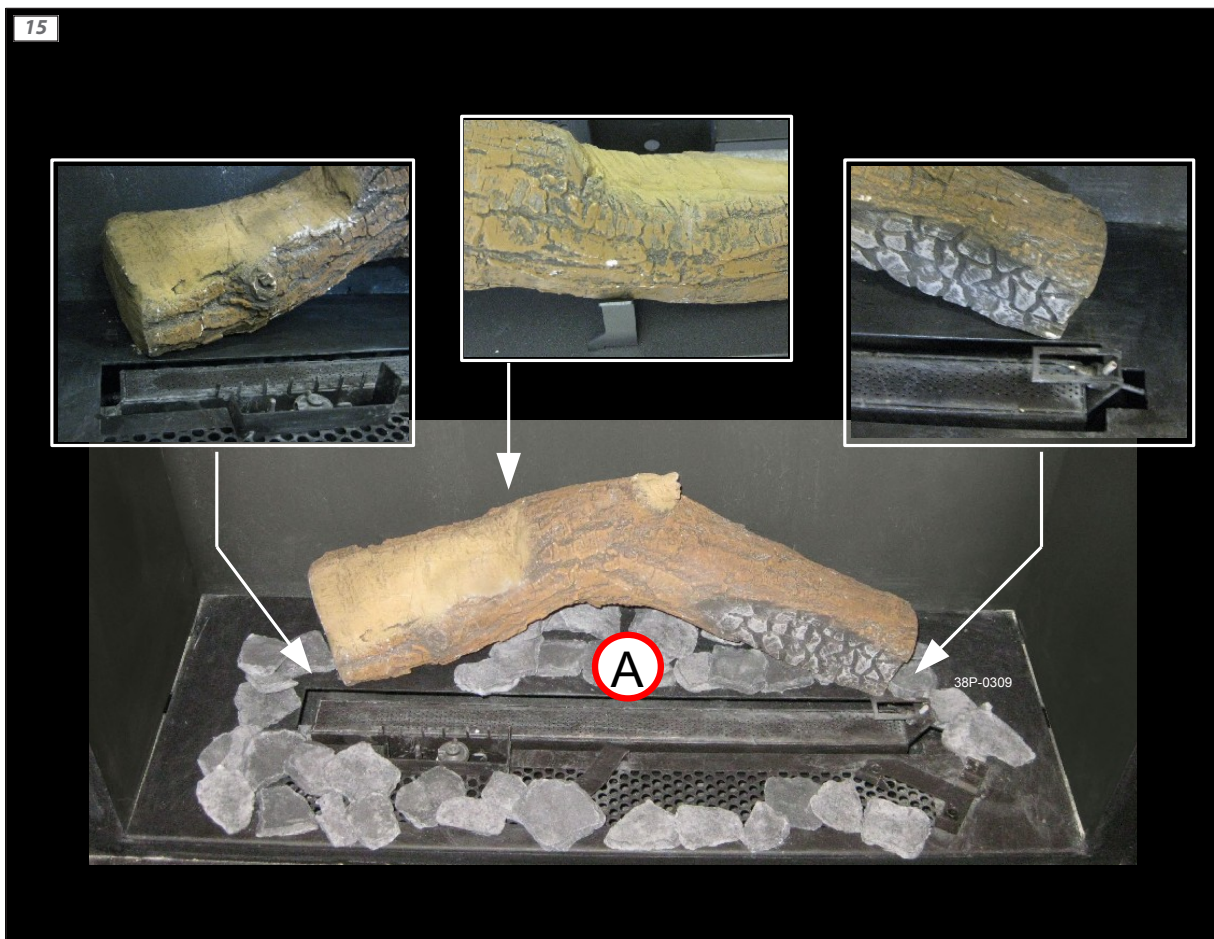
Global Corner L

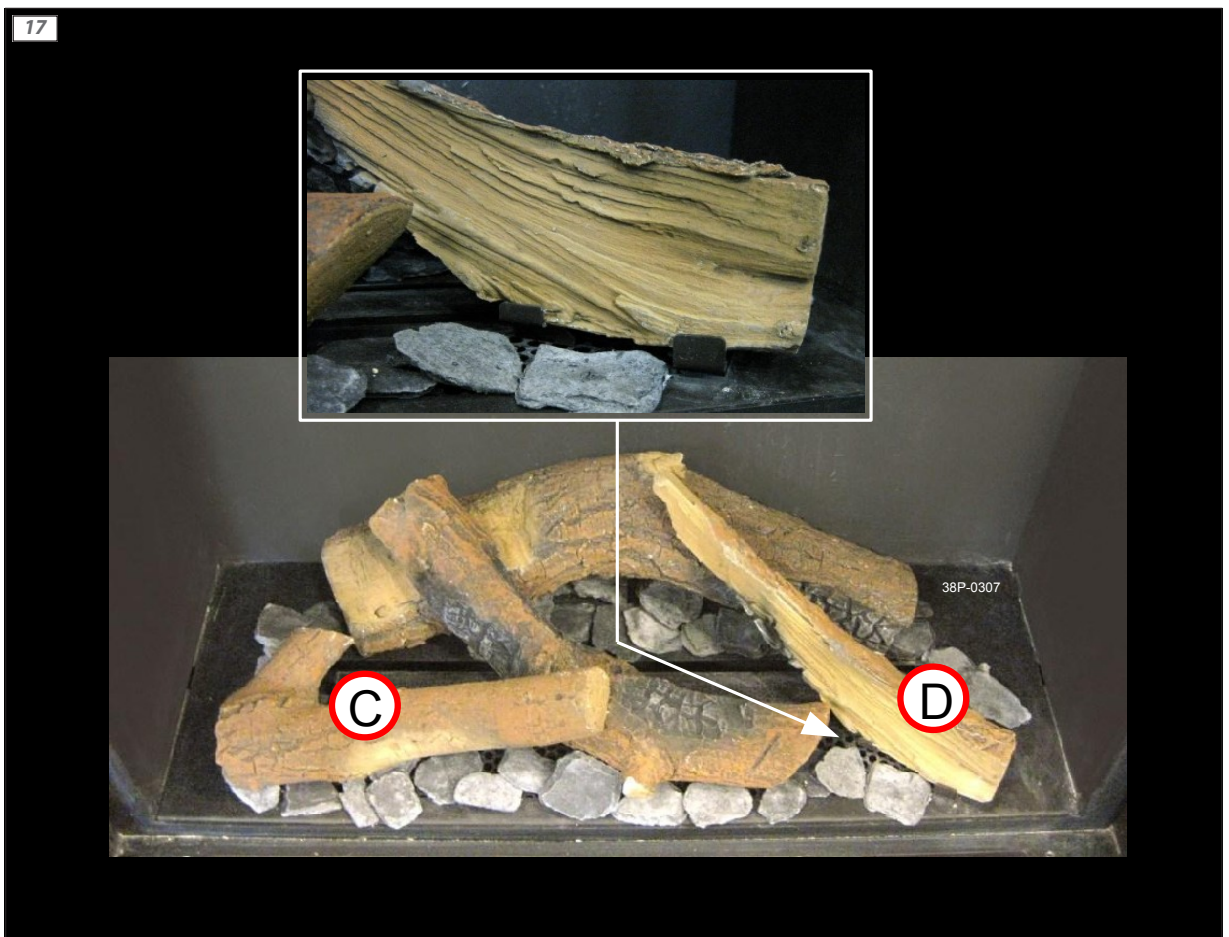
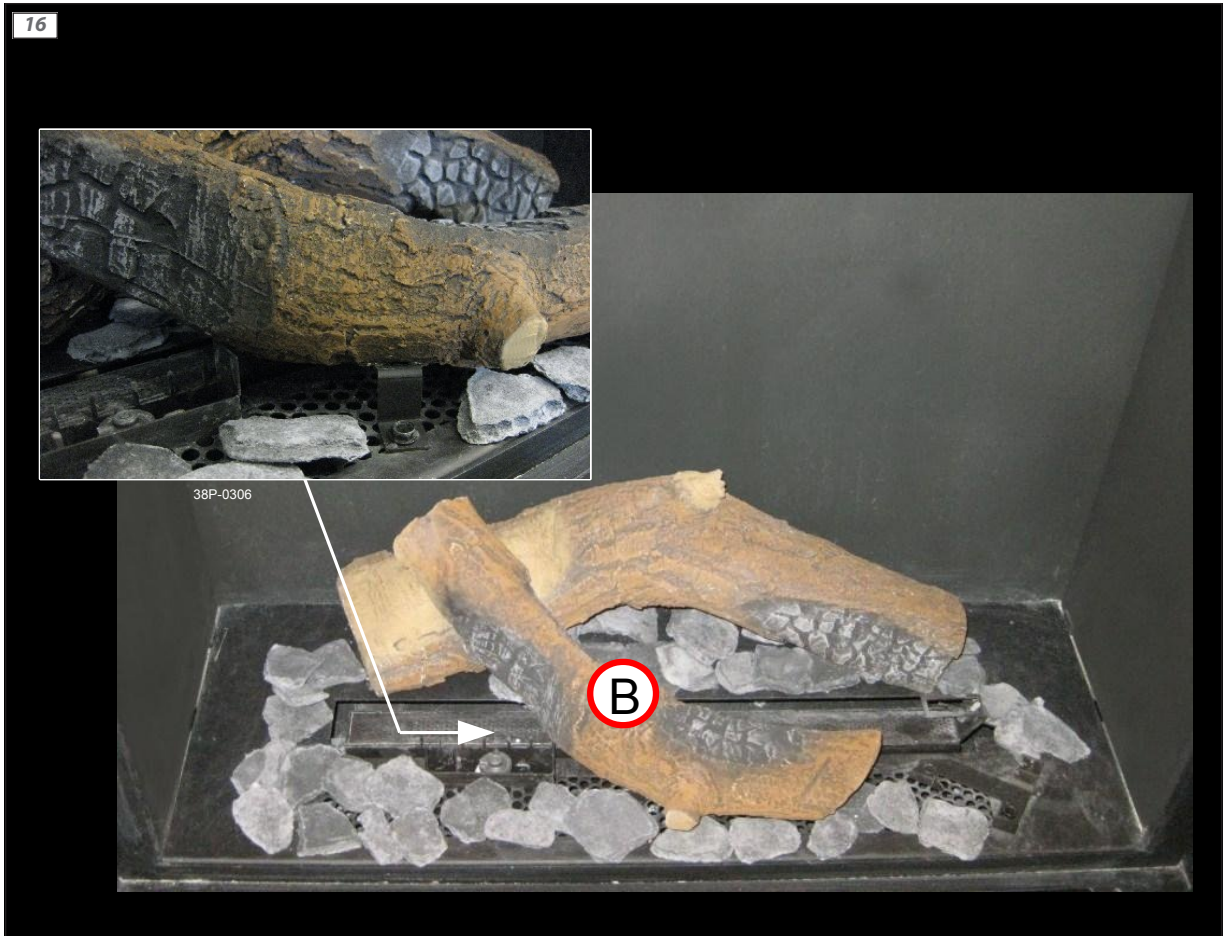
38C-1828



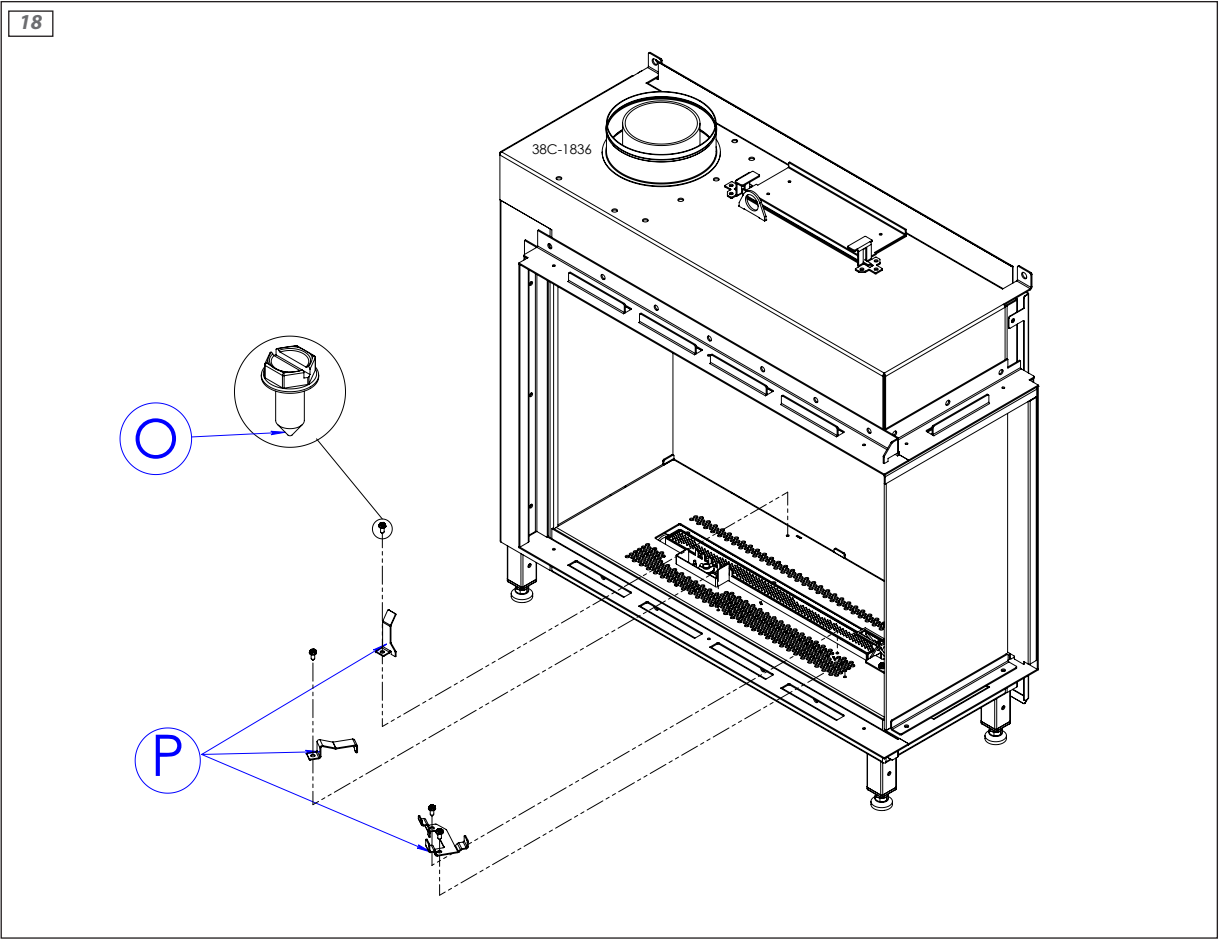


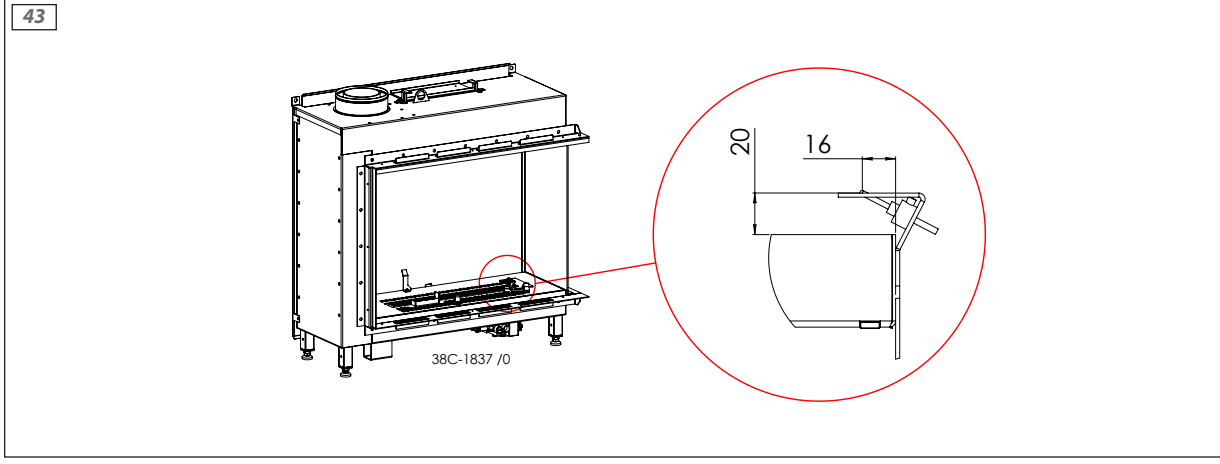
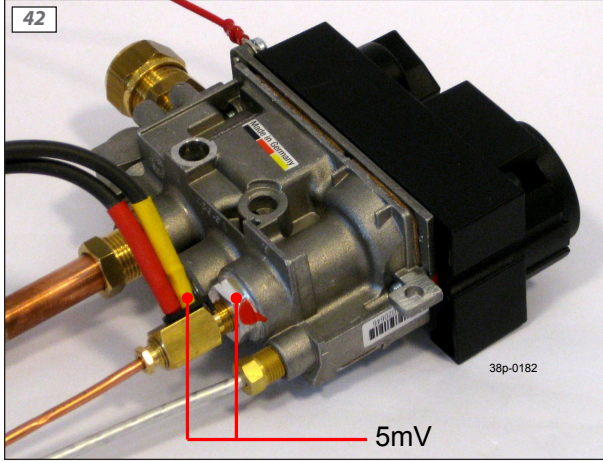
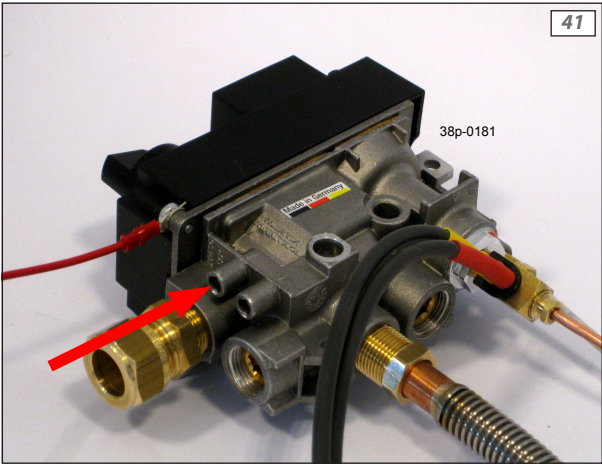
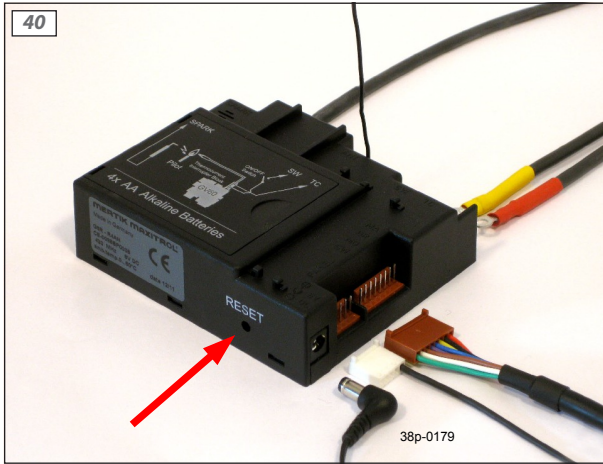
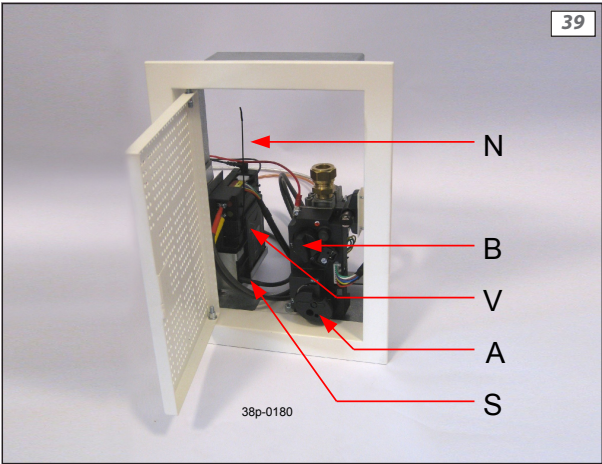
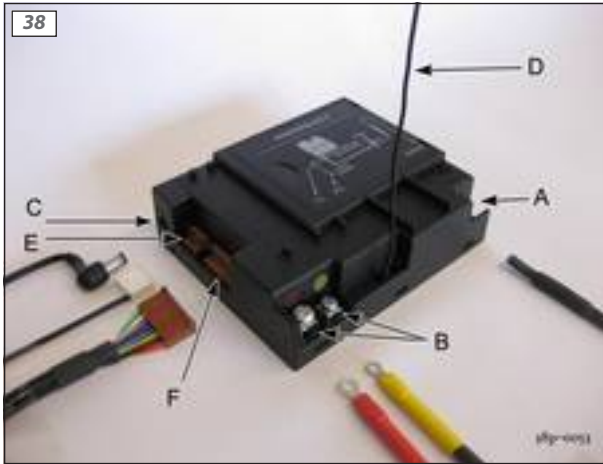


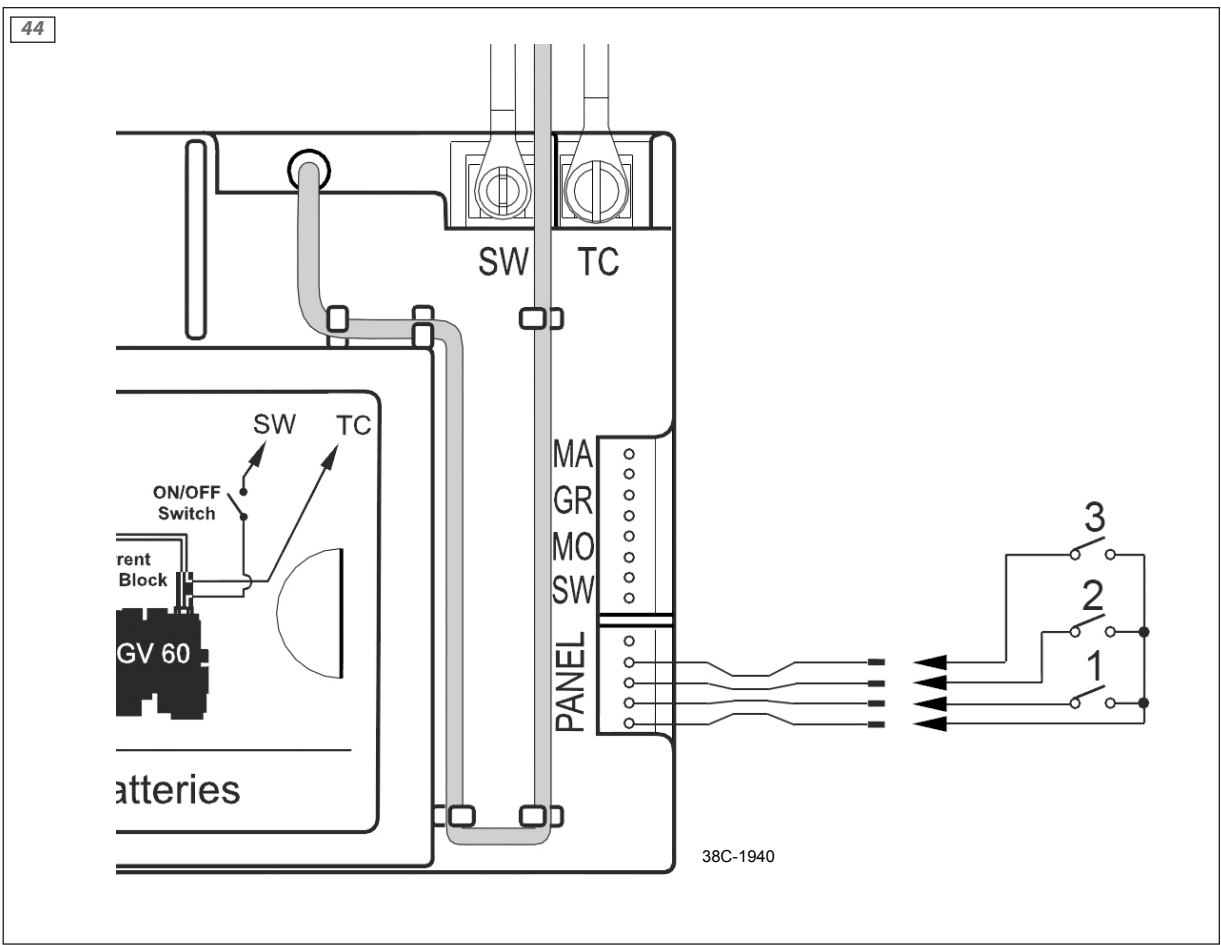














DRU Verwarming B.V.  
The Netherlands  
Postbus 1021, NL-6920 BA Duiven  
Ratio 8, NL-6921 RW Duiven